

Интегрированная система безопасности "Стрелец-Интеграл"  
Боксы герметичные для ИПР и УДП  
Паспорт  
АДГЕ.323360.002-02 ПС



## 1 Основные сведения об изделии и технические данные

1.1 Бокс герметичный для ИПР и УДП со звуковым сигнализатором (далее — изделие) предназначен для защиты извещателей пожарных ручных (ИПР) и устройств дистанционного пуска (УДП) различных исполнений от внешних воздействий при эксплуатации как внутри помещений, так и на открытом воздухе, а также для предотвращения несанкционированного доступа к ИПР/УДП путём подачи звукового сигнала при открытии крышки бокса.

1.2 Источник питания устройства – литиевая батарея с номинальным рабочим напряжением 3,0 В и ёмкостью не менее 1,2 А·ч (тип – CR123A). Батарея поставляется уже установленной в устройство.

1.3 Устройство сейсмостойко при воздействии землетрясений интенсивностью 9 баллов по MSK-64 при уровне установки над нулевой отметкой до 70 м по ГОСТ 30546.1-98.

1.4 Устройство сохраняет работоспособность в следующих условиях:

- вибрационные нагрузки в диапазоне от 10 до 150 Гц при максимальном ускорении 1g;
- импульсный удар (механический) – с ускорением до 150 м/с<sup>2</sup>;
- температура окружающей среды – от -30 до +55 °С;
- относительная влажность – до 93 % при 40 °С.

1.5 Средний срок службы устройства – не менее 10 лет.

1.6 Степень защиты оболочки устройства – IP55.

1.7 Габаритные размеры устройства (с точностью не хуже ±5%) – 72x150x200 мм.

1.8 Масса устройства – не более 0,375 кг

## 2 Установка

2.1 При использовании изделия следует монтировать ИПР/УДП без защитной маски.

2.2 Порядок монтажа:

закрепить изделие на поверхности через боковые лепестки, при необходимости подвести провода через кабельные вводы диаметром 16 мм в верхней или нижней части изделия (рисунок 1):

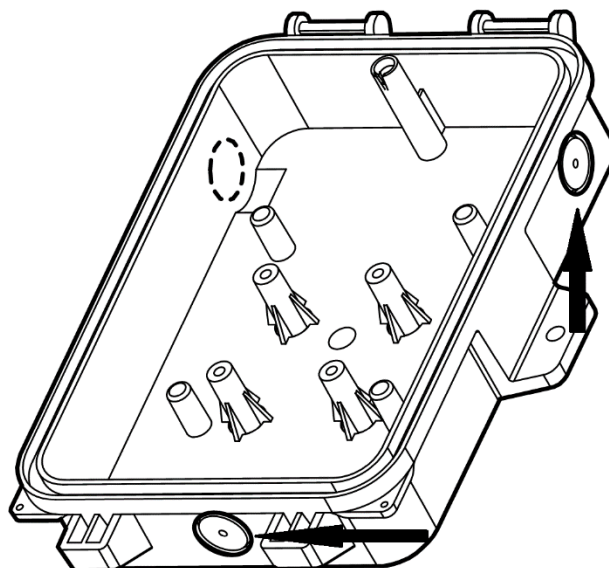


Рис. 1. Отверстия под кабельные вводы.

– открыть крышку изделия, установить основание ИПР/УДП с помощью саморезов 3,5x16 мм, входящих в комплект поставки (рисунок 2):

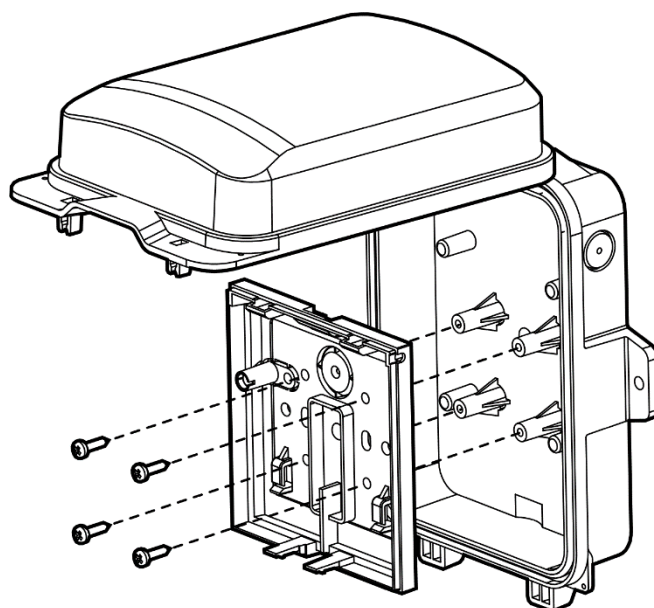


Рис 2. Установка ИПР или УДП

- установить верхнюю часть ИПР или УДП обратно, при необходимости подключив провода (для проводных версий ИПР/УДП)
- после установки бокса на место монтажа для активации звукового сигнализатора требуется снять магнит «хранение» с оповещателя (рисунок 3):

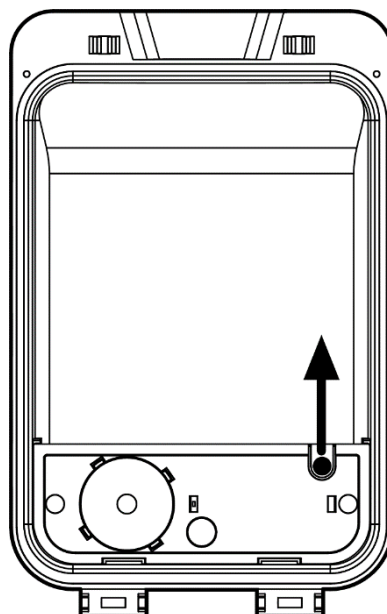


Рис 3. Снятие магнита «хранение» с оповещателя

2.3 Изделие имеет возможность установки проволочного запорно – пломбировочного устройства на крышку (Рисунок 4).

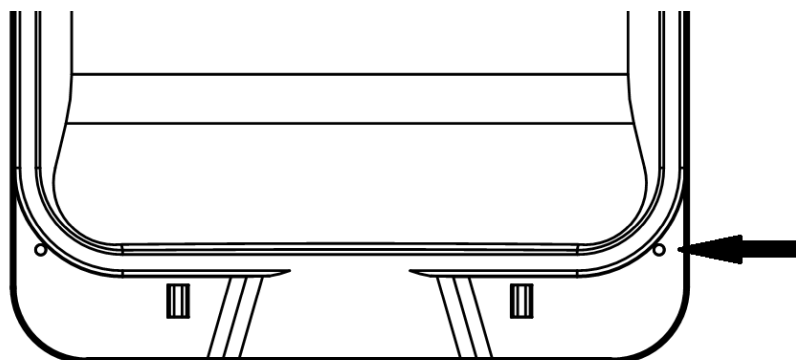


Рис. 4 Отверстия для пломбы.

## 3 Работа с изделием

### 3.1 Описание функционирования

При открытии крышки (магнит «хранение» не установлен) — изделие формирует звуковой сигнал до закрытия крышки (ограничение времени оповещения – 10 минут).

При установке магнита «хранение» на оповещатель изделие не формирует звуковое оповещение при открытии/закрытии крышки.

При разряде батареи изделие раз в 12,5 минут формирует короткий предупредительный звуковой сигнал и кратко мигает жёлтым цветом. При этом при открытии крышки оповещение будет производиться.

После разряда батареи устройство функционирует еще не менее 1 месяца в дежурном режиме, а далее отключится.

### 3.2 Замена батареи

- Открыть крышку изделия.
- Установить магнит на оповещатель (рисунок 3).
- Выкрутить два самореза, как показано на рисунке 6 и извлечь нижнюю часть оповещателя.

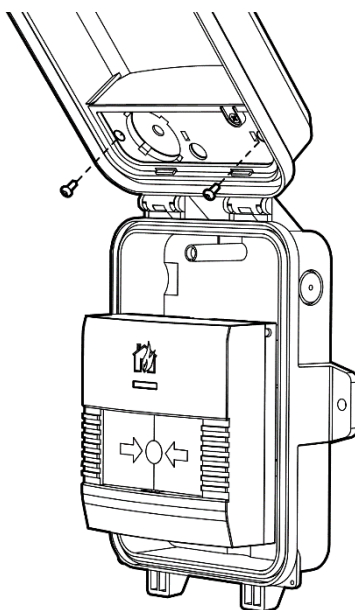


Рис. 6 Местонахождение саморезов.

- Извлечь старую батарею и установить новую батарею типа CR123A.
- Установить нижнюю часть оповещателя и закрутить на два самореза.
- Снять магнит с оповещателя.

### 3.3 Срок службы

– Ориентировочный срок службы батареи — не менее 8-10 лет в дежурном режиме при открытии крышки (оповещении) на 4 минуты раз в месяц.

## 4 Комплектность

Обозначение документа	Наименование и условное обозначение	Кол-во.
АДГЕ.323360.002	Бокс герметичный с оповещателем	1 шт.
	Комплект принадлежностей: Батарея CR123A (установлена в устройство).	1 шт.
	Шуруп универсальный 3,5X16 мм	4 шт.
АДГЕ.323360.002-02 ПС	Паспорт	1 экз.

## 5 Свидетельство о приемке

### СВИДЕТЕЛЬСТВО О ПРИЕМКЕ

Устройство изготовлено и принято в соответствии с обязательными требованиями государственных стандартов, действующей технической документацией и признано годным для эксплуатации.

Отметка ОТК

## 6 Гарантии изготовителя

6.1 Изготовитель гарантирует соответствие устройства требованиям эксплуатационной документации при соблюдении потребителем правил транспортирования, хранения, монтажа и эксплуатации.

6.2 Гарантийный срок службы – 1 год со дня отгрузки с предприятия-изготовителя.

6.3 Гарантийные обязательства не распространяются на устройство при обнаружении свидетельств нарушения правил эксплуатации, при обнаружении нарушений монтажа элементов, при отсутствии заводских номеров, а также на корпусные элементы в случае их механического повреждения и на элементы питания.

6.4 Устройства, у которых во время гарантийного срока службы будет выявлено несоответствие требованиям эксплуатационной документации, безвозмездно ремонтируются или заменяются предприятием-изготовителем.

6.5 В случае устранения неисправности устройства по гарантии, гарантийный срок службы продлевается на время, в течение которого устройство не использовалось.

Адрес предприятия-изготовителя:

ООО «АРГУС-СПЕКТР»

197342, Санкт-Петербург, Сердобольская, 65А

Тел./факс: 703-75-01, 703-75-05

Тел.: 703-75-00

E-mail: [mail@argus-spectr.ru](mailto:mail@argus-spectr.ru)

[www.argus-spectr.ru](http://www.argus-spectr.ru)

23.02.2026