

Интегрированная система безопасности "Стрелец-Интеграл"
Боксы герметичные для ИПР и УДП
Паспорт
АДГЕ.323360.002-01 ПС



1 Основные сведения об изделии и технические данные

1.1 Бокс герметичный для ИПР и УДП (далее — изделие) предназначен для защиты извещателей пожарных ручных (ИПР) и устройств дистанционного пуска (УДП) различных исполнений от внешних воздействий при эксплуатации как внутри помещений, так и на открытом воздухе.

1.2 Устройство сейсмостойко при воздействии землетрясений интенсивностью 9 баллов по MSK-64 при уровне установки над нулевой отметкой до 70 м по ГОСТ 30546.1-98.

1.3 Устройство сохраняет работоспособность в следующих условиях:

- вибрационные нагрузки в диапазоне от 10 до 150 Гц при максимальном ускорении 1g;
- импульсный удар (механический) – с ускорением до 150 м/с²;
- температура окружающей среды – от -40 до +55 °С;
- относительная влажность – до 93 % при 40 °С.

1.4 Средний срок службы устройства – не менее 10 лет.

1.5 Степень защиты оболочки устройства – IP55.

1.6 Габаритные размеры устройства (с точностью не хуже ±5%) – 72x150x200 мм.

1.7 Масса устройства – не более 0,305 кг

2 Установка

2.1 При использовании изделия следует монтировать ИПР/УДП без защитной маски.

2.2 Порядок монтажа:

закрепить изделие на поверхности через боковые лепестки, при необходимости подвести провода через кабельные вводы диаметром 16 мм в верхней или нижней части изделия (рисунок 1):

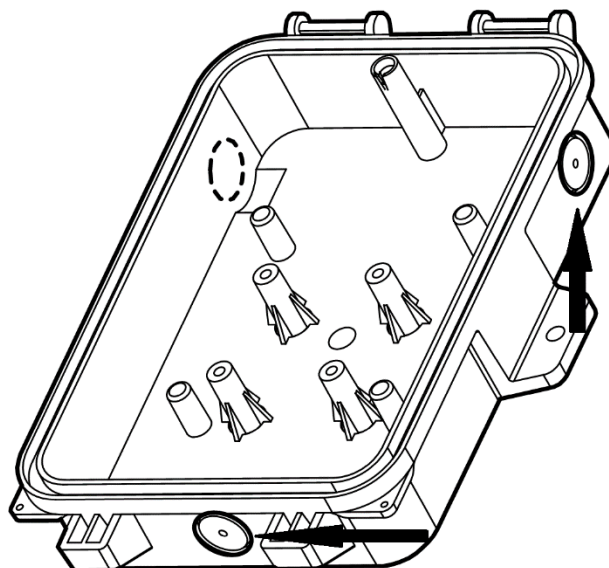


Рис. 1. Отверстия под кабельные вводы.

– открыть крышку изделия, установить основание ИПР/УДП с помощью шурупов 3,5x16 мм, входящих в комплект поставки (рисунок 2):

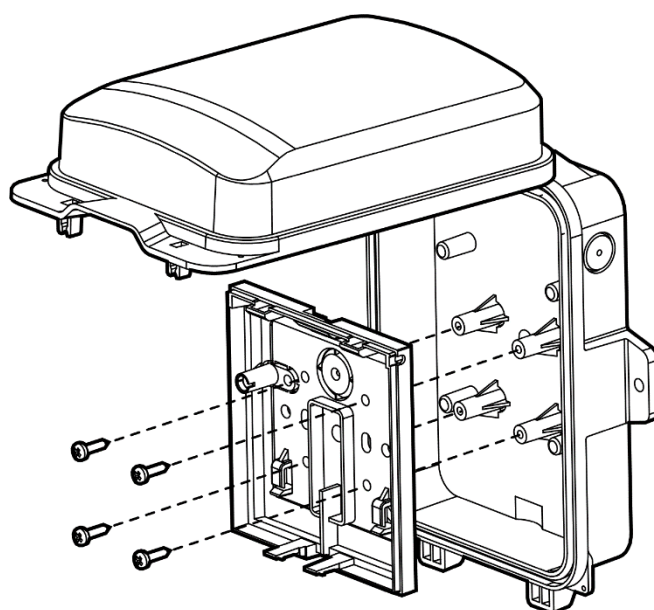


Рис 2. Установка ИПР или УДП

– установить верхнюю часть ИПР или УДП обратно, при необходимости подключив провода (для проводных версий ИПР/УДП)

2.3 Изделие имеет возможность установки проволочного запорно – пломбировочного устройства на крышку (Рисунок 3).

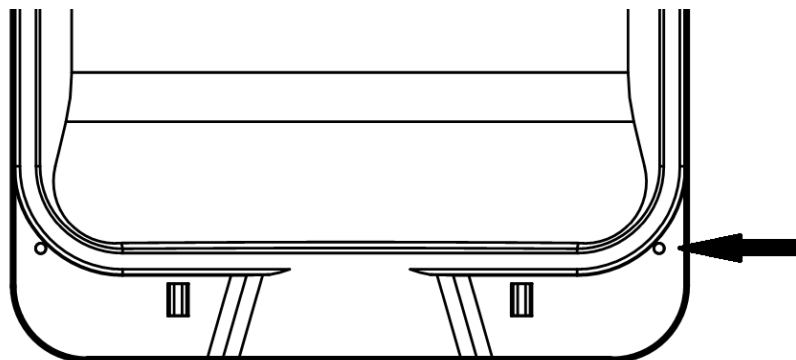


Рис. 3 Отверстия для пломбы.

3 Комплектность

Обозначение документа	Наименование и условное обозначение	Кол-во.
АДГЕ.323360.002	Бокс герметичный	1 шт.
	Комплект принадлежностей: Шуруп универсальный 3,5X16 мм	4 шт.
АДГЕ.323360.002-01 ПС	Паспорт	1 экз.

4 Свидетельство о приемке

СВИДЕТЕЛЬСТВО О ПРИЕМКЕ

Устройство изготовлено и принято в соответствии с обязательными требованиями государственных стандартов, действующей технической документацией и признано годным для эксплуатации.

Отметка ОТК

5 Гарантии изготовителя

5.1 Изготовитель гарантирует соответствие устройства требованиям эксплуатационной документации при соблюдении потребителем правил транспортирования, хранения, монтажа и эксплуатации.

5.2 Гарантийный срок службы – 1 год со дня отгрузки с предприятия-изготовителя.

5.3 Гарантийные обязательства не распространяются на устройство при обнаружении свидетельств нарушения правил эксплуатации, при обнаружении нарушений монтажа элементов, при отсутствии заводских номеров, а также на корпусные элементы в случае их механического повреждения.

5.4 Устройства, у которых во время гарантийного срока службы будет выявлено несоответствие требованиям эксплуатационной документации, безвозмездно ремонтируются или заменяются предприятием-изготовителем.

5.5 В случае устранения неисправности устройства по гарантии, гарантийный срок службы продлевается на время, в течение которого устройство не использовалось.

Адрес предприятия-изготовителя:

ООО «АРГУС-СПЕКТР»

197342, Санкт-Петербург, Сердобольская, 65А

Тел./факс: 703-75-01, 703-75-05

Тел.: 703-75-00

E-mail: mail@argus-spectr.ru

www.argus-spectr.ru

23.02.2026