

СТРЕЛЕЦ-ИНТЕГРАЛ

**Контроллеры
радиоканальных устройств
Стрелец-ПРО**



Руководство по эксплуатации

СТФВ.425551.029 РЭ, Ред. 4.2

Санкт-Петербург, 2025

Содержание

ВВЕДЕНИЕ.....	3
1. ТЕХНИЧЕСКИЕ ХАРАКТЕРИСТИКИ	
1.1 ФУНКЦИОНАЛЬНЫЕ ВОЗМОЖНОСТИ	4
1.2 ХАРАКТЕРИСТИКИ УСТРОЙСТВ СТРЕЛЕЦ-ПРО	4
1.3 ИНТЕРФЕЙСЫ РР-И-ПРО	5
1.4 ВЫХОДЫ	5
1.5 ВХОДЫ	6
1.6 ПИТАНИЕ	7
1.7 ПРОЧЕЕ	8
2. КОНСТРУКЦИЯ	
2.1 КОМПЛЕКТ ПОСТАВКИ.....	9
2.2 ВНЕШНИЙ ВИД.....	10
2.3 УСТРОЙСТВО.....	11
3. УСТАНОВКА	
3.1 МОНТАЖ	14
3.2 РАЗЪЕМЫ КОНТРОЛЛЕРОВ	16
3.3 ПОДКЛЮЧЕНИЕ ПИТАНИЯ.....	17
3.4 ПОДКЛЮЧЕНИЕ ЛИНИЙ ИНТЕРФЕЙСА S2 РР-И-ПРО	18
3.5 ПОДКЛЮЧЕНИЕ ШС КО ВХОДАМ РР-ПРО, РР-И-ПРО И РР-ПРО ИСП. У	18
3.6 ПОДКЛЮЧЕНИЕ ВЫХОДОВ РР-И-ПРО, РР-ПРО И РР-ПРО ИСП. У	19
3.7 ОБСЛУЖИВАНИЕ	21
4. ПРОГРАММИРОВАНИЕ	
4.1 ОБЩИЕ СВЕДЕНИЯ	22
4.2 ПРОГРАММИРОВАНИЕ КОНТРОЛЛЕРОВ РР-И-ПРО	22
4.3 ПРОГРАММИРОВАНИЕ КОНТРОЛЛЕРОВ РР-ПРО, РР-ПРО ИСП. У	23
4.4 СВОЙСТВА УСТРОЙСТВА.....	26
4.4.1 СВОЙСТВА РР-И-ПРО	26
4.4.2 СВОЙСТВА РР-ПРО	27
4.4.3 СВОЙСТВА РР-И-ПРО 2xS2 (КОНТРОЛЛЕР С ПОДДЕРЖКОЙ ДВУХ ТРАНСИВЕРОВ S2 В РЕЖИМЕ КОНТРОЛЛЕРА СЕГМЕНТА).....	28
5. ПОРЯДОК РАБОТЫ	
5.1 РАБОТА С УСТРОЙСТВОМ.....	29
5.2 ИНДИКАЦИЯ.....	29
5.3 РЕЖИМ КОНТРОЛЯ КАЧЕСТВА СВЯЗИ РР-ПРО, РР-ПРО ИСП. У	29
5.4 ОБНОВЛЕНИЕ МИКРОПРОГРАММНОГО ОБЕСПЕЧЕНИЯ.....	30
ПРИЛОЖЕНИЕ А	
ДОПОЛНИТЕЛЬНАЯ ИНФОРМАЦИЯ	

Введение

Контроллеры радиоканальных устройств РР-И-ПРО, РР-ПРО, РР-ПРО 220, РР ПРО исп. У, РР-ПРО-Ех, Табло-РР-ПРО, Табло-РР-ПРО 220, Пульт-РР-ПРО, ИБ2-РР-ПРО, ИБ4-РР-ПРО, Орфей-РР-ПРО различных исполнений предназначены для подключения к сегменту интегрированной системы безопасности "Стрелец-Интеграл" (далее - ИСБ) радиоканальных устройств "Стрелец-ПРО".

ИСБ предназначена для решения задач охранной и пожарной сигнализации, контроля и управления доступом, управления средствами пожаротушения, оповещения и управления эвакуацией на различных по размеру и назначению объектах.

Контроллеры РР-И-ПРО имеют сетевой интерфейс, посредством которого они подключаются к сегменту ИСБ.

РР-И-ПРО контролируют радиосеть с динамической маршрутизацией, образованную контроллерами, которые ретранслируют сигналы от устройств Стрелец-ПРО.

РР-ПРО 220 отличается от РР-ПРО тем, что содержит встроенный сетевой источник питания с номинальным входным напряжением 220 В, 50 Гц, а питание РР-ПРО осуществляется от внешнего источника постоянного тока от 7,5 до 28 В. Также РР-ПРО 220 не содержит входов / выходов и располагается в корпусе с IP65. Остальные технические характеристики РР-ПРО 220 соответствуют техническим характеристикам РР-ПРО, поэтому далее в настоящем документе все технические данные приведены для РР-ПРО, кроме оговоренных особо.

РР ПРО исп. У отличается от РР-ПРО тем, что располагается в корпусе с IP65, содержит встроенный нагреватель и утеплитель, которые позволяют функционировать контроллеру в уличных условиях эксплуатации до минус 40 °С. В связи с чем ток потребления РР ПРО исп. У превышает РР-ПРО.

Табло-РР-ПРО 220 отличается от Табло-РР-ПРО тем, что содержит встроенный сетевой источник питания с номинальным входным напряжением 220 В, 50 Гц, а питание Табло-РР-ПРО осуществляется от внешнего источника постоянного тока от 7,5 до 28 В. Остальные технические характеристики Табло-РР-ПРО 220 соответствуют техническим характеристикам Табло-РР-ПРО, поэтому далее в настоящем документе все технические данные приведены для Табло-РР-ПРО, кроме оговоренных особо.

Настоящее руководство рекомендуется использовать совместно с руководством по эксплуатации интегрированной системы безопасности "Стрелец-Интеграл" СПНК 425513.039 РЭ, а также с совместно с частными памятниками по применению и руководствами по эксплуатации для устройств.

1. ТЕХНИЧЕСКИЕ ХАРАКТЕРИСТИКИ

1.1 Функциональные возможности

- Контроль и управление устройствами Стрелец-ПРО
 - до 128 контроллеров в системе
 - до 2047 дочерних устройств Стрелец-ПРО
- РР-И-ПРО:
 - три аналоговых входа / выхода типа "Открытый коллектор" (программируются как входы или выходы с контролем цепи до нагрузки)
 - один силовой выход "Открытый коллектор"
 - два выхода сигнальных реле
- РР-ПРО:
 - два аналоговых входа / выхода типа "Открытый коллектор" (программируются как входы или выходы с контролем цепи до нагрузки)
 - один силовой выход "Открытый коллектор"
- Контроль вскрытия корпуса
- Контроль состояния основного и резервного источников питания
- Возможность обновления встроенного ПО:
 - РР-И-ПРО – через USB интерфейс, через интерфейс S2
 - РР-ПРО, РР-ПРО исп. У через "Программатор-ПРО" (приобретается отдельно)

1.2 Характеристики устройств Стрелец-ПРО

- Частотные диапазоны работы – 866-868 МГц (литера А); 864-865; 868,0-868,2; 868,7-869,2 МГц (литера С)
- Количество рабочих каналов – 6
- Максимальная излучаемая мощность – не более 25 мВт
- Период контроля связи – 10 мин
- Максимальная дальность радиосвязи

	Дальность
Контроллер-контроллер ¹	2 км ²
Контроллер – ДУ ³ /УПОВ ⁴	1,2 км

¹ Условия измерения – открытое пространство (поле), антенны контроллеров радиоканальных устройств, поднятых на высоте 4 м – штыревые.

² С учётом 10 участков ретрансляции в две стороны от КСГ суммарная дальность может составлять до 20 км + 20 км.

³ ДУ- дочернее устройство системы

⁴ Условия измерения – открытое пространство (поле), антенны контроллера радиоканальных устройств, поднятого на высоте 4 м – штыревая, УПОВ размещено на опущенной вниз руке человека, расположенного лицом к контроллеру.

- Сетевая топология контроллеров – многосвязная сеть с динамической маршрутизацией. Коэффициент разветвлённости – 31, максимальное количество участков ретрансляции – 15.
- Сетевая топология контроля устройств Стрелец-ПРО – "Звезда" с коэффициентом разветвлённости – 256. Родительский контроллер выбирается устройством автоматически в зависимости от условий радиосвязи.
- Максимальное количество устройств на одном частотном канале в зоне взаимной радиовидимости – не менее 2000 шт.
- Автоматическая перестройка рабочей частоты, автоматическая регулировка мощности, автоматическое переключение режимов дальности.
- Специальные алгоритмы кодирования и динамической аутентификации для исключения возможности постороннего вмешательства в работу радиосистемы и подмены радиоустройств.

1.3 Интерфейсы РР-И-ПРО

- Сетевой интерфейс S2 (может отсутствовать в некоторых вариантах поставки)
 - Стандарт ANSI/EIA/CEA – 709.1 (EN 14908, ISO/IEC 14908)
 - До двух сменных модулей сетевого интерфейса S2, 78 кбит/с, протяженность линии - до 2,7 км
 - Режимы работы сетевых интерфейсов: 2 радиальные линии, кольцо
- Интерфейс USB
 - Разъём MicroUSB
 - Используется для обновления встроенного ПО (обновления "прошивки")
 - Поддержка работы с КСГ через интерфейс USB (начиная с 10 версии "прошивки")

1.4 Выходы

Выходы РР-И-ПРО:

- Выходы типа "Открытый коллектор" с контролем цепи до нагрузки – 3 шт.
 - напряжение на нагрузке – от 9 до 27 В (соответствует напряжению внешнего питания)
 - максимальный ток в нагрузке – не более 0,15 А
 - контроль выхода осуществляется по сопротивлению его цепи:
 - от 1 до 20 кОм – состояние "Норма";
 - 40 кОм и более или 200 Ом и менее – состояние "Неисправность".

- Силовой выход типа "Открытый коллектор" – 1 шт.
 - напряжение на нагрузке – до 30 В
 - максимальный ток в нагрузке – не более 1 А
- Защита выходов от короткого замыкания
- Выходы сигнальных реле – 2 шт.
 - напряжение коммутации – до 72 В (при постоянном токе)
 - максимальный постоянный ток коммутации – до 50 мА

Выходы РР-ПРО, РР-ПРО исп. У:

- Выходы типа "Открытый коллектор" с контролем цепи до нагрузки – 2 шт. Контроль выхода осуществляется по сопротивлению его цепи:
 - от 1 до 20 кОм – состояние "Норма";
 - 40 кОм и более или 200 Ом и менее – состояние "Неисправность".
- Силовой выход типа "Открытый коллектор" – 1 шт.
- Характеристики – аналогично РР-И-ПРО

1.5 Входы

- Возможность использования выходов типа "Открытый коллектор" в качестве цепей контроля шлейфов сигнализации (ШС) – 3 шт. для РР-И-ПРО и 2 шт. для РР-ПРО и РР-ПРО исп. У.
- ШС охранной, тревожной, технологической, цепь контроля наряда, вход управления с контролем по сопротивлению:
 - от 4 до 7 кОм – состояние "Норма" ("Взятие" для ШС управления)
 - 10 кОм и более или 2,8 кОм и менее – состояние "Нарушение" ("Снятие" для ШС управления)
- ШС пожарный с контролем по сопротивлению:
 - от 4 до 7 кОм – состояние "Норма"
 - от 0,6 до 2,9 кОм, либо от 10 до 20 кОм – состояние "Пожар"
 - для пожарного ШС с распознаванием срабатывания двух извещателей: от 1,7 до 2,9 кОм – "Внимание" ("Пожар1"); от 0,6 до 1,6 кОм, либо от 10 до 20 кОм – "Пожар"
 - 40 кОм и более или 500 Ом и менее – состояние "Неисправность"
- Напряжение на разомкнутом ШС – не менее 2,9 В
- Ток короткого замыкания ШС – не более 0,6 мА
- Регистрация нарушения ШС – на время 500 мс и более, сохранение состояния "Норма" – на время 300 мс и менее

1.6 Питание

- Источники питания
 - внешний постоянного тока от 7,5 до 28 В (кроме РР-ПРО 220, Табло-РР-ПРО 220), РР-ПРО исп. У от 10 до 28 В
 - источник переменного тока напряжением от 176 до 253 В частотой 50Гц (класс отклонения АС3 по ГОСТ Р 51179) – только для РР-ПРО 220, Табло-РР-ПРО 220 - от 100 до 264 В частотой 50 Гц
 - внешний постоянного тока от 4,5 до 5,5 В по интерфейсу micro-USB⁵ (для РР-И-ПРО)
 - встроенная аккумуляторная батарея Li-Ion 3,6 В типоразмера 18650 (для устройств, имеющих контакты для установки АКБ)⁵
- Входы "АС" и "DC" для подключения и контроля состояния внешних источников питания:
 - напряжение ниже 10,5 В – неисправность источника питания;
 - напряжение от 11 В и выше – норма источника питания.
- Ток потребления контроллера РР-И-ПРО:

Источник питания	Напряжение	Ток потребления, не более, мА	
		один сетевой интерфейс S2	два сетевых интерфейса S2
Порт USB	5 В	100	
Внешний источник	9 В	55	65
	12 В	40	50
	24 В	26	30

- Ток потребления контроллера РР-ПРО:

Источник питания	Напряжение	Ток потребления, не более, мА	Ток потребления при заряде АКБ, не более, мА
Внешний источник	9 В	35	55
	12 В	30	45
	24 В	20	30
Встроенная АКБ ⁶	3,6 В	45	-

⁵ Питание устройств от встроенной АКБ и по интерфейсу micro-USB не обеспечивает работу встроенных выходов. Для работы выходов необходимо наличие внешнего источника питания напряжением от 7,5 В до 28 В.

⁶ Для устройств, имеющих контакты для установки АКБ

- Ток потребления контроллера РР-ПРО исп. У:

Источник питания	Напряжение	Ток потребления, не более, мА	
		при заряженной АКБ и без нагрева	при заряде АКБ и нагреве
Внешний источник	10 В	35	550
	28 В	20	200
Встроенная АКБ	3,7 В	45	-

- Ток/мощность потребления контроллера РР-ПРО 220:

Источник питания	Напряжение	Потребление, не более
Внешний источник	220 В, 50 Гц	Мощность - 3 ВА
Встроенная АКБ	3,7 В	Ток - 45 мА

Расчет емкости встроенной АКБ для функционирования РР-ПРО при прекращении электроснабжения от основного источника питания приведен в приложении А.

1.7 Прочее

Диапазон рабочих температур контроллеров – от минус 30°С до плюс 55°С (без использования встроенных аккумуляторов), если не указано иное в частных ЭД на конкретные контроллеры.

При использовании встроенного аккумулятора нижняя граница диапазона рабочих температур контроллеров – минус 20 °С, заряд аккумулятора допустим в температурном диапазоне от 0 °С до плюс 45 °С.

Для РР-ПРО исп. У диапазон рабочих температур в круглосуточном режиме – от минус 40°С до плюс 55°С.

2. КОНСТРУКЦИЯ

2.1 Комплект поставки

2.1.1 Контроллер радиоканальных устройств РР-И-ПРО

- Контроллер радиоканальных устройств РР-И-ПРО (в зависимости от варианта поставки может комплектоваться модулями трансивера S2)
- Документация
 - Руководство по эксплуатации "Контроллеры радиоканальных устройств Стрелец-ПРО"
 - Паспорт
 - Пособие по применению
- Перемычка – 2 шт.
- Резистор 5.6 кОм – 3 шт.
- Диод 1N4007 – 6 шт.
- Шурупы универсальный 3x30 мм – 4 шт.
- Дюбели пластмассовые 6x30 мм – 4 шт.

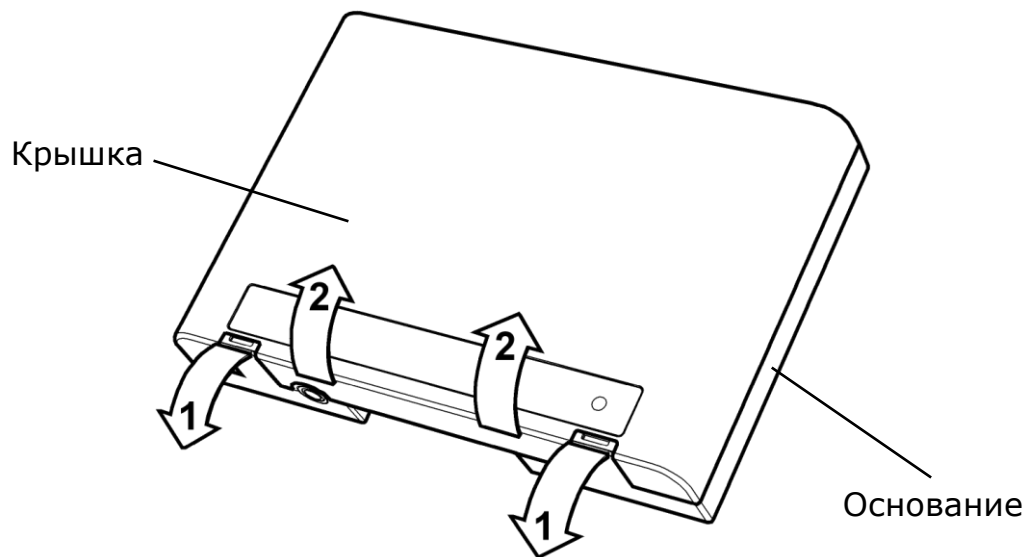
2.1.2 Контроллер радиоканальных устройств РР-ПРО

- Контроллер радиоканальных устройств РР-ПРО
- Документация
 - Руководство по эксплуатации "Контроллеры радиоканальных устройств Стрелец-ПРО"
 - Паспорт
- Резистор 5.6кОм – 2 шт.
- Диод 1N4007 – 4 шт.
- Шурупы для крепления на стену 3x30 мм – 4 шт.
- Дюбели пластмассовые 6x30 мм – 4 шт.

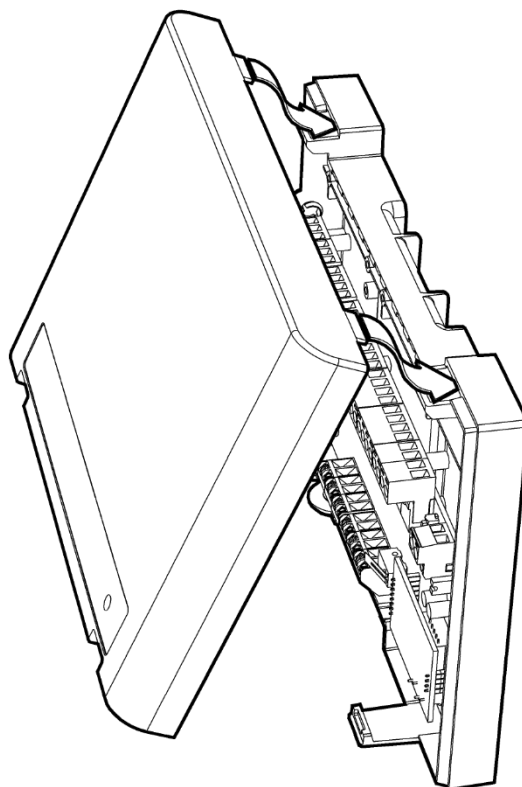


2.2 Внешний вид

Для открытия корпуса необходимо отогнуть защелки (1) и открыть крышку (2).

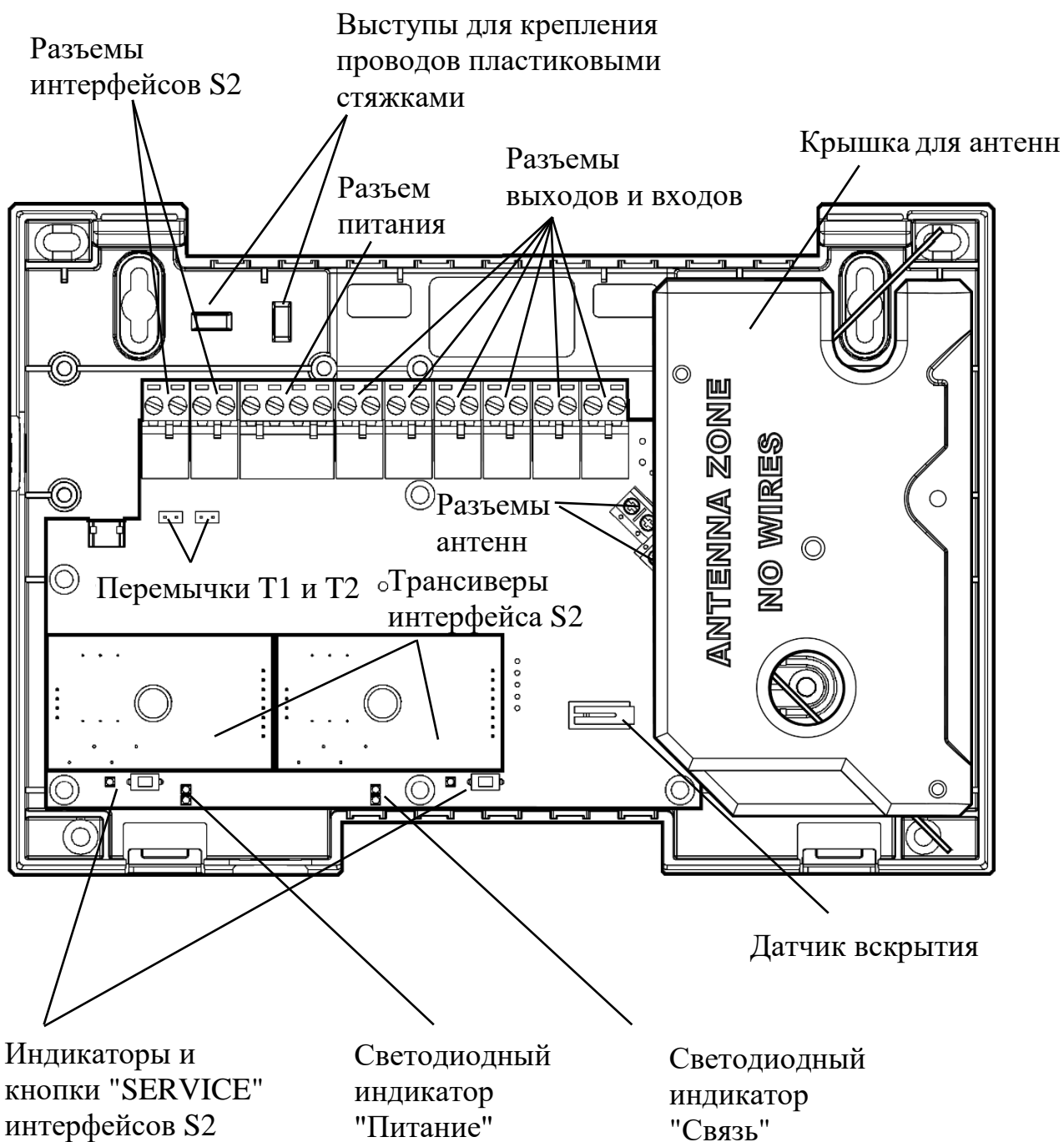


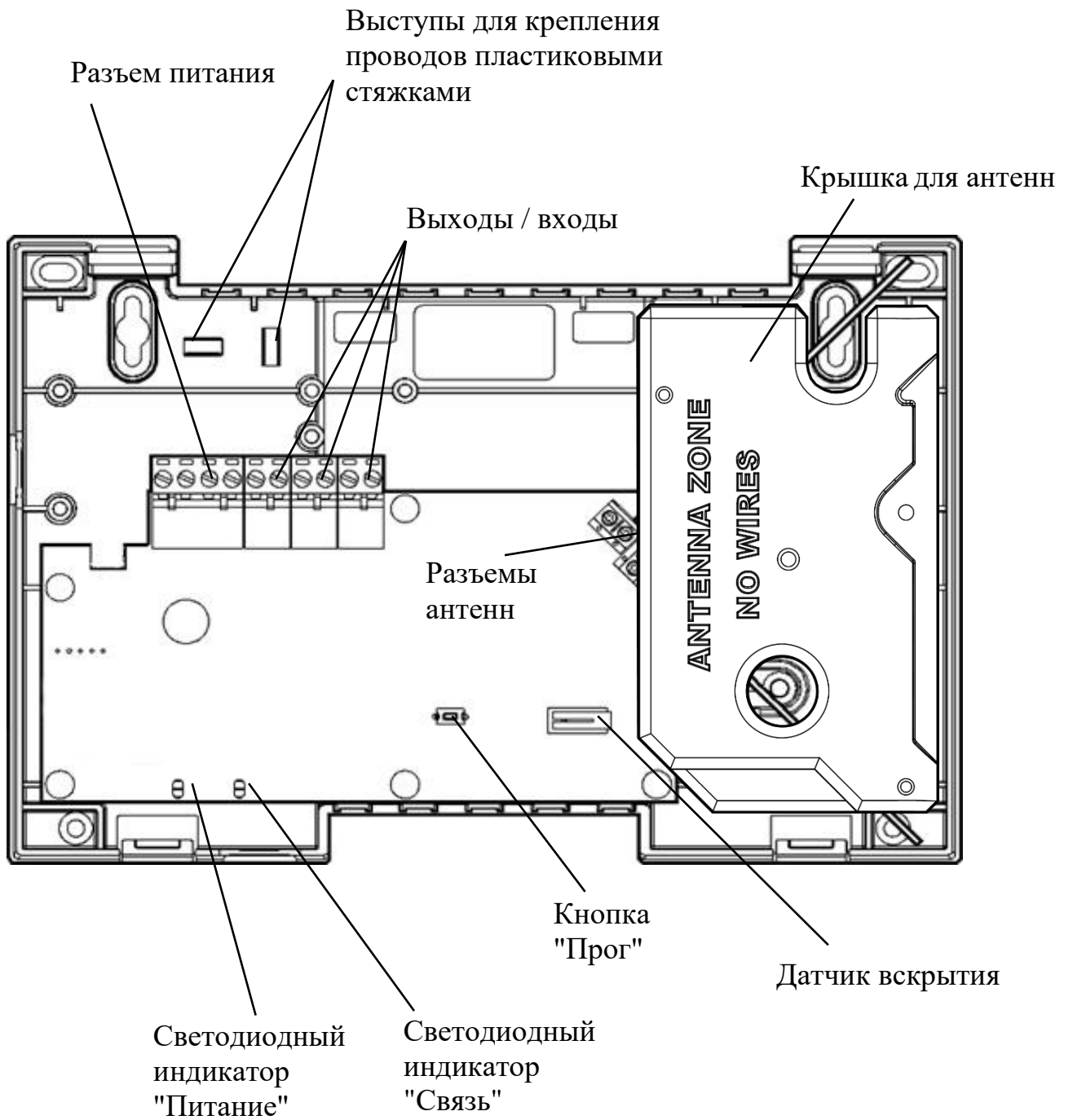
Для того, чтобы закрыть корпус, необходимо сначала зацепить крышку за основание сверху, а потом полностью закрыть прибор.



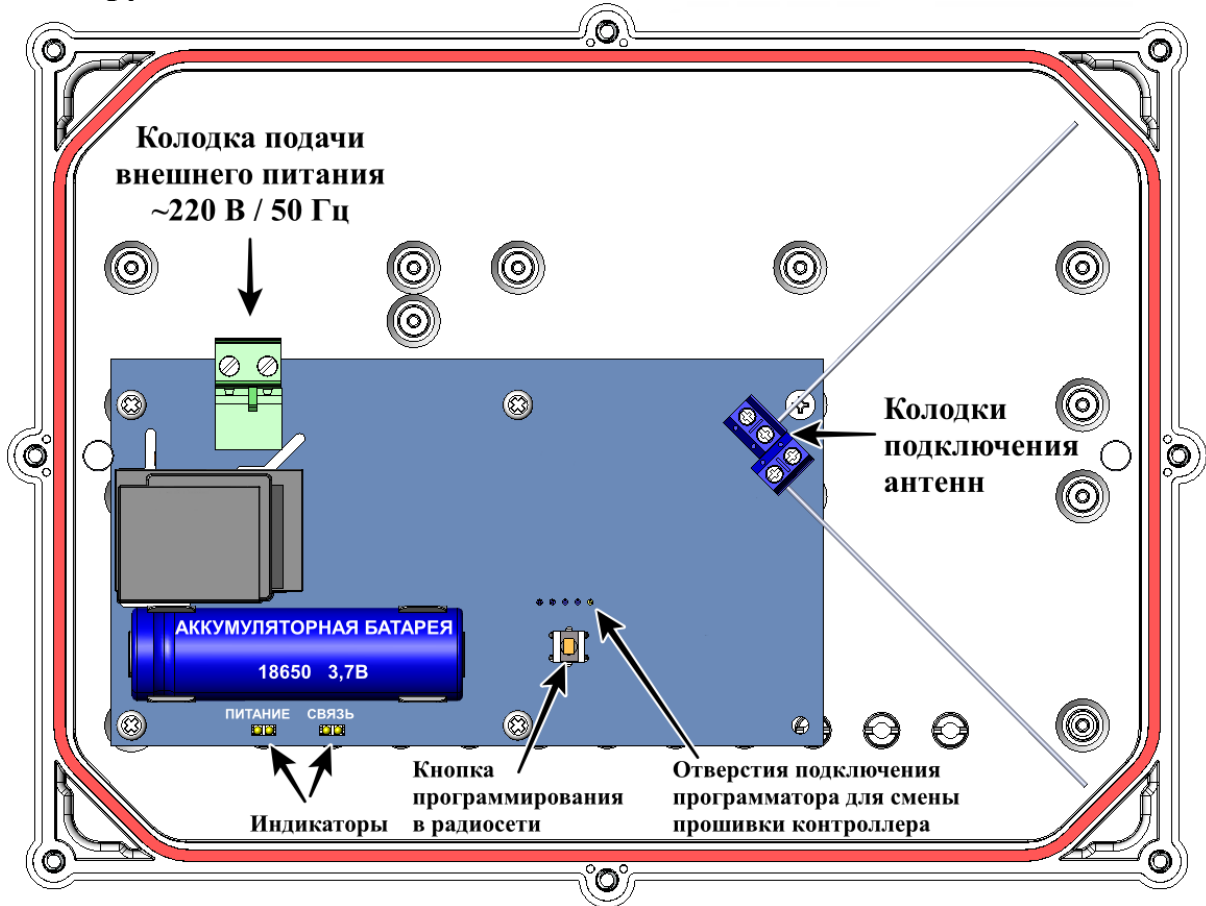
2.3 Устройство

Конструкция РР-И-ПРО



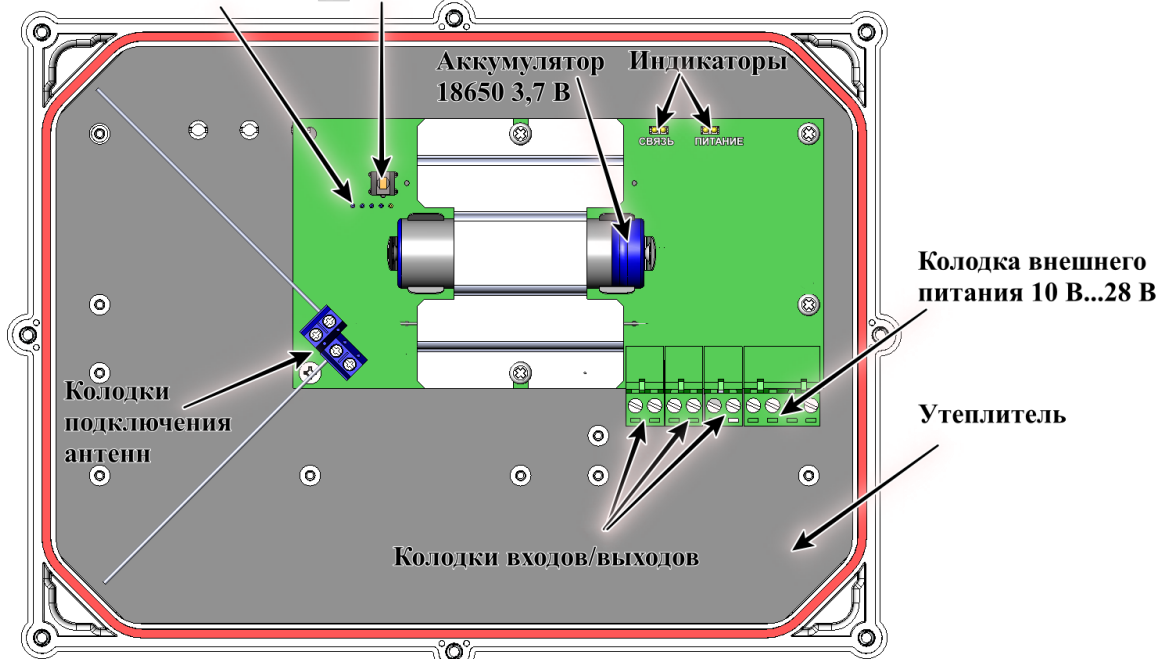
Конструкция РР-ПРО

Конструкция РР-ПРО 220



Конструкция РР-ПРО исп. У

Отверстия подключения программатора для смены прошивки контроллера Кнопка программирования в радиосети



3. УСТАНОВКА

3.1 Монтаж

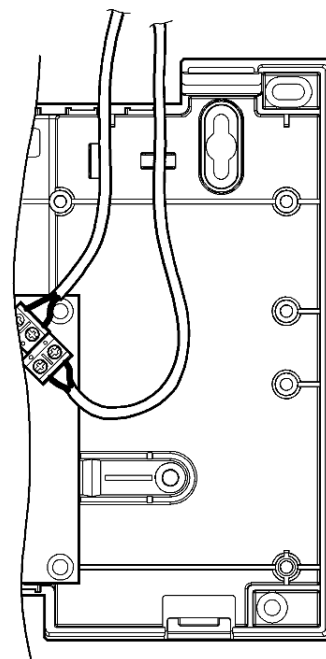
Контроллеры монтируются на стене в месте, защищённом от доступа посторонних и выбираемом с учётом следующих рекомендаций:

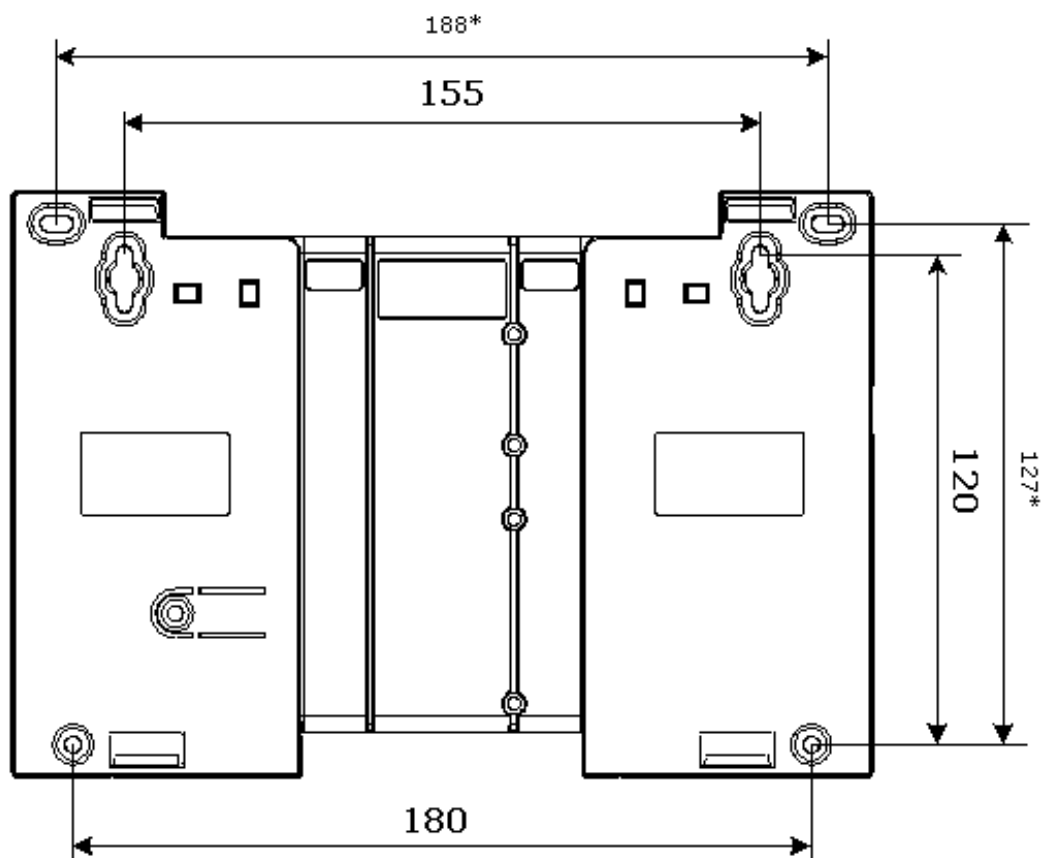
- Рекомендуемая высота установки – не менее 2-2,5 м.
- Устанавливайте контроллеры по возможности дальше (не менее 0,5 м) от металлических предметов, металлических дверей, металлизированных оконных проёмов, коммуникаций, и др., а также от токоведущих кабелей, проводов, особенно компьютерных, так как в противном случае может значительно снизиться дальность радиосвязи.
- Избегайте установки контроллеров вблизи различных электронных устройств и компьютерной техники для того, чтобы исключить влияние помех от функционирующих преобразователей напряжения, процессоров и пр. на качество радиоприёма.

При необходимости вместо штатных антенн возможно подключение внешних антенн. Внешние антенны должны иметь волновой импеданс 50 Ом и подключаться к разъёмам посредством коаксиальных кабелей после снятия крышки для антенн. После установки внешних антенн, крышку можно не устанавливать

Коаксиальные кабели крепятся к корпусу прибора пластиковыми стяжками.

Контроллеры навешиваются на два шурупа, предварительно ввёрнутые в стену согласно следующей разметке:





После навешивания контроллера в корпусах с IP41 он закрепляется на стене путём ввёртывания одного, либо двух дополнительных шурупов.

Контроллеры в корпусах с IP65 фиксируются на стене 4 шурупами. Разметка приведена на тыльной стороне основания корпуса.

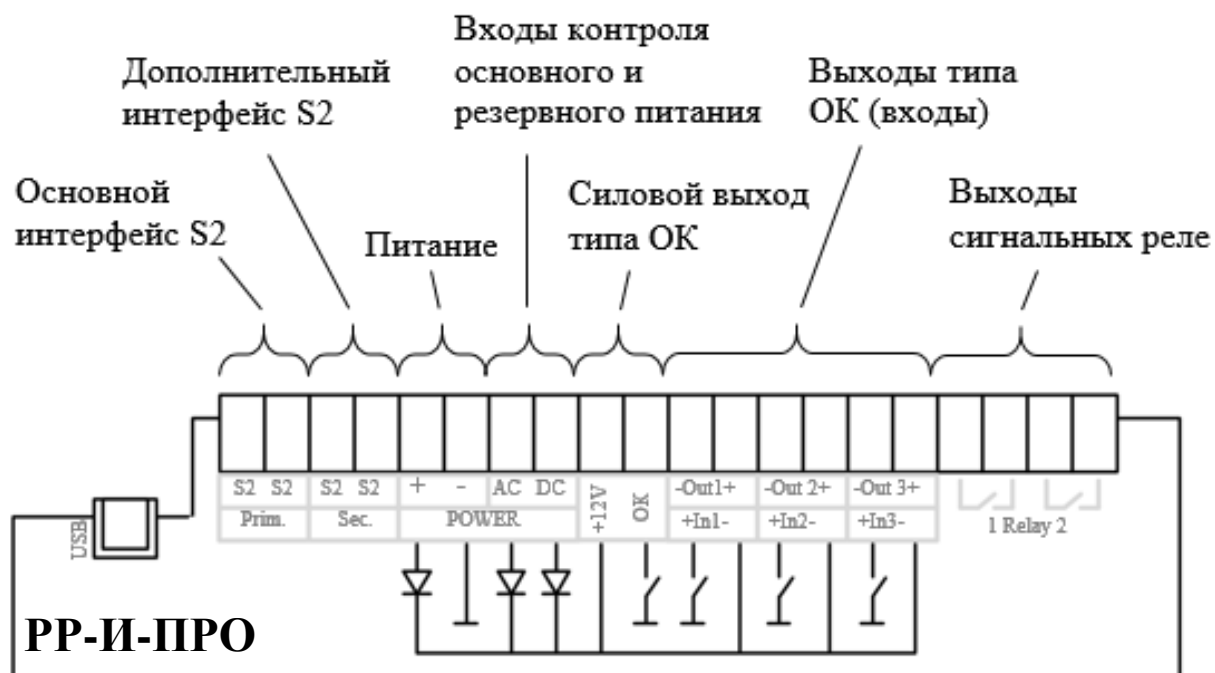
При необходимости увеличения степени защиты оболочки контроллер в корпусе с IP41 (вместе с корпусом) может быть установлен целиком внутри другого корпуса. При этом материал внешнего корпуса должен быть радиопрозрачным. Для ввода проводов должны применяться гермовводы, закрепленные на нижней поверхности внешнего корпуса.

Рекомендуемые типы корпусов:

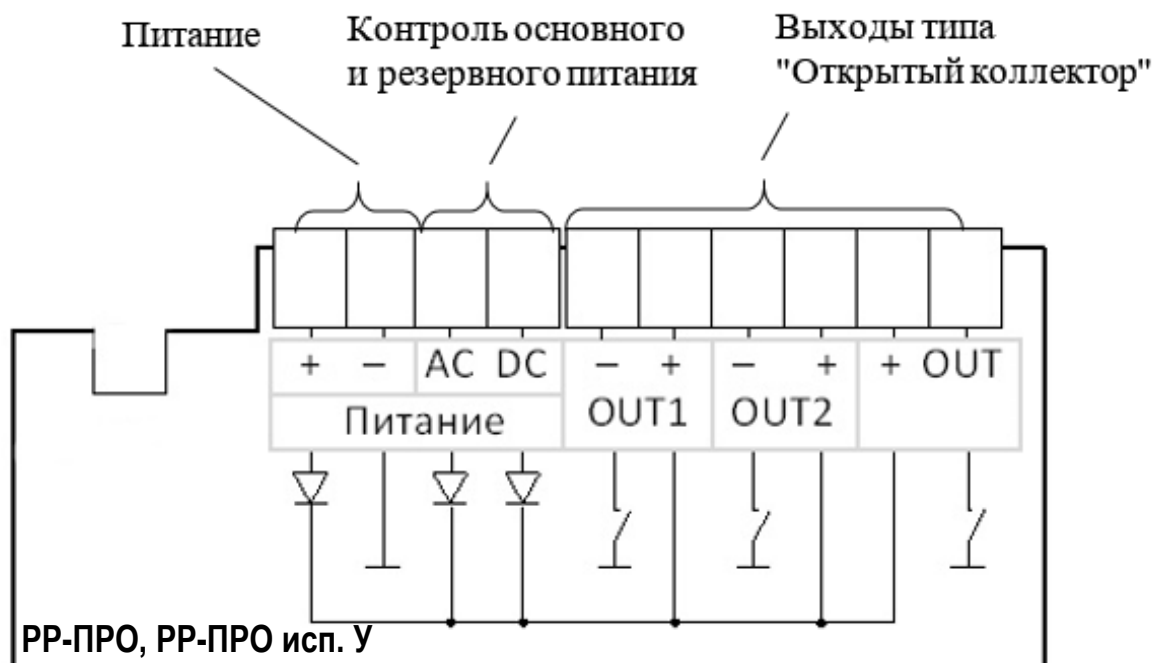
Weidmuller KLIPPON POK 162609 (1305900000)

Weidmuller KLIPPON POK 162609 EX (1306090000)

3.2 Разъёмы контроллеров

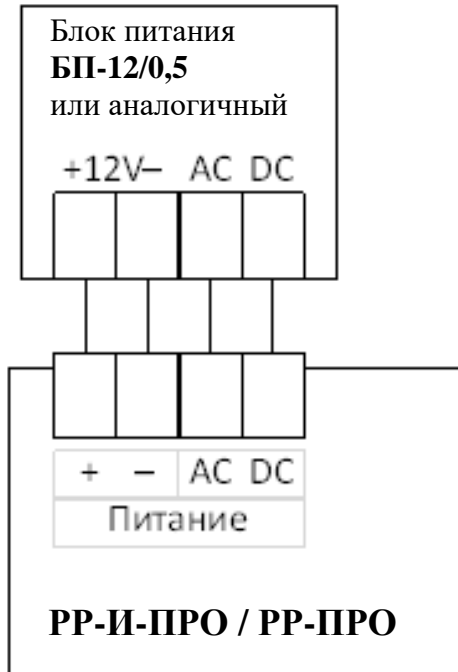


Примечание: на рисунке показана внутренняя структура в случае конфигурирования выходов 1, 2, 3 в качестве **выходов**

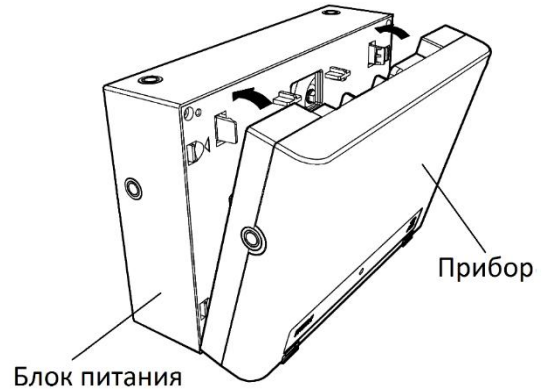


3.3 Подключение питания

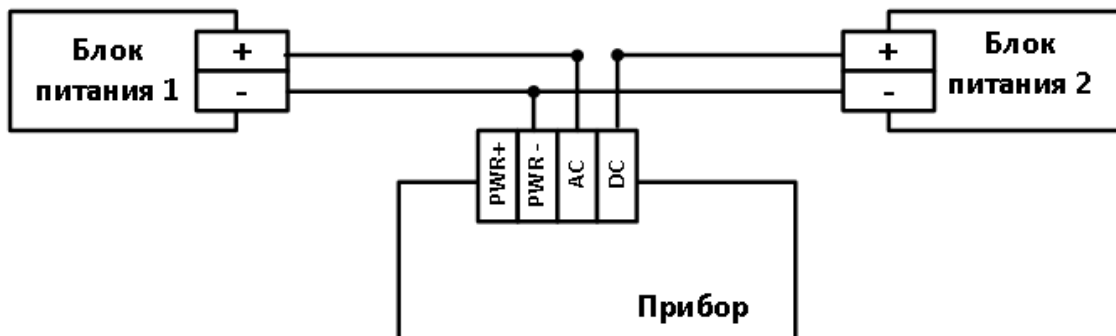
После монтажа контроллеров следует подключить к ним линию питания от внешнего источника постоянного тока или сетевого адаптера и цепи контроля состояния источника питания.



Для питания контроллеров возможно использование резервированного блока питания "БП-12/0,5" с несущей панелью, позволяющей закрепить прибор непосредственно на блоке питания и выполнить все соединения внутри корпуса.



Для обеспечения **двух вводов** питания допускается подключение двух внешних блоков питания по следующей схеме:



3.4 Подключение линий интерфейса S2 РР-И-ПРО

К РР-И-ПРО необходимо подключить линию связи интерфейса S2.

В случае использования в сегменте ИСБ сетевой топологии "Шина" и подключения РР-И-ПРО к одному из её концов следует установить перемычку "Т" ("Т1" или "Т2"), находящуюся возле соответствующей колодки интерфейса S2, включив тем самым согласующее сопротивление.

3.5 Подключение ШС ко входам РР-ПРО, РР-И-ПРО и РР-ПРО исп. У

Схема подключения ко входам **охранных, тревожных или технологических** извещателей с выходом типа "сухой контакт":

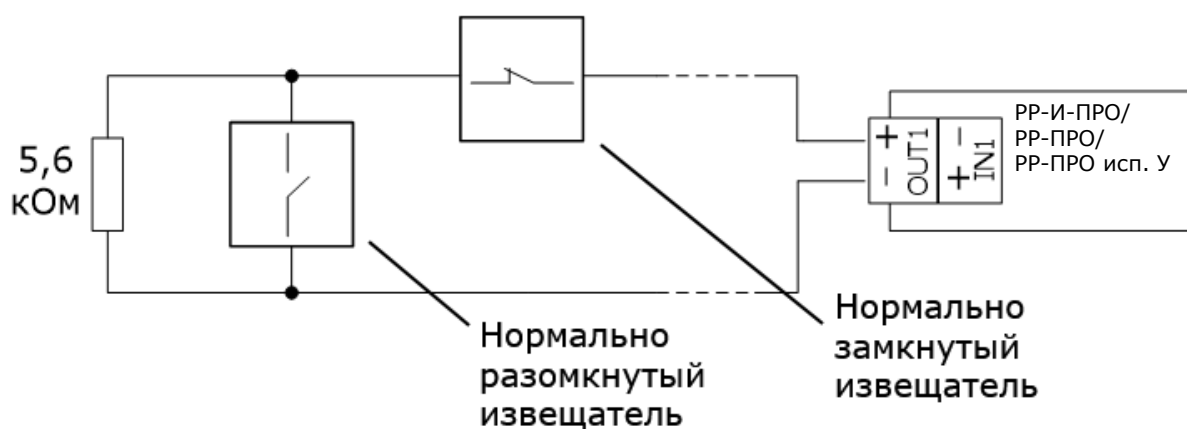
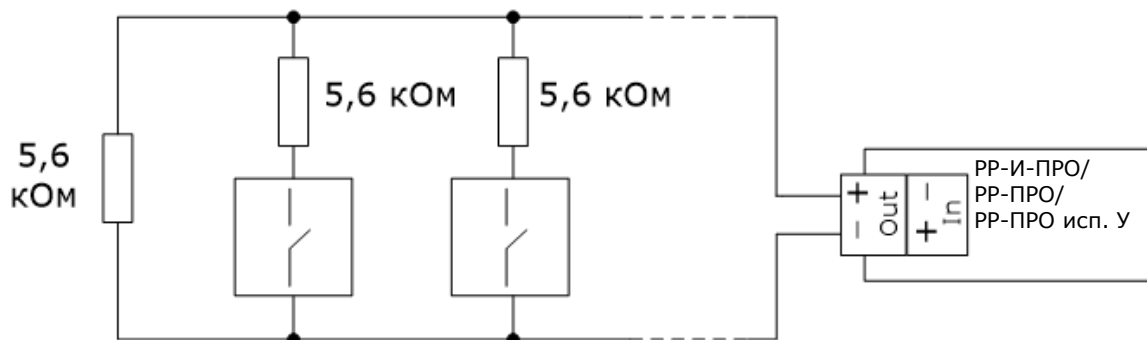
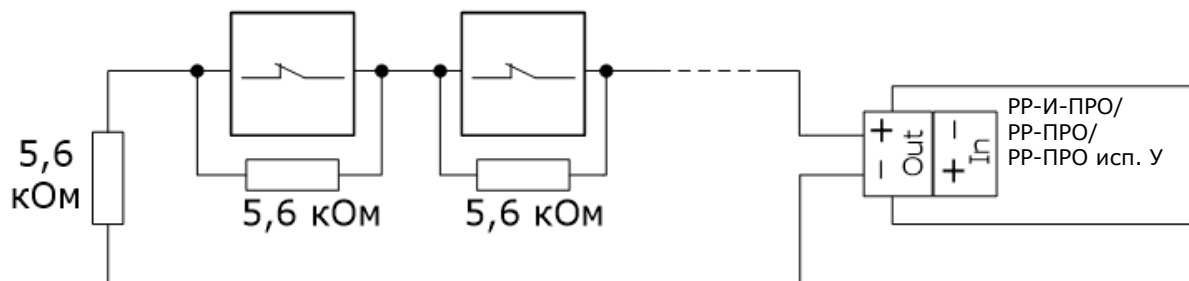


Схема подключения **нормально разомкнутых пожарных** извещателей с выходом типа "сухой контакт":



Определение срабатывания двух извещателей ("Внимание"(Пожар1) и "Пожар") возможно только при включении в свойстве "Принятие решения о пожаре" соответствующей зоны КСГ параметра "Алгоритм В" или "Алгоритм С". В этом случае, на схеме на предыдущем рисунке последовательно включенные с пожарными извещателями резисторы должны иметь сопротивление 2 кОм.

Подключение нормально замкнутых пожарных извещателей с выходом типа "сухой контакт":



3.6 Подключение выходов PP-И-ПРО, PP-ПРО и PP-ПРО исп. У

Схема подключения выходов типа "Открытый коллектор".

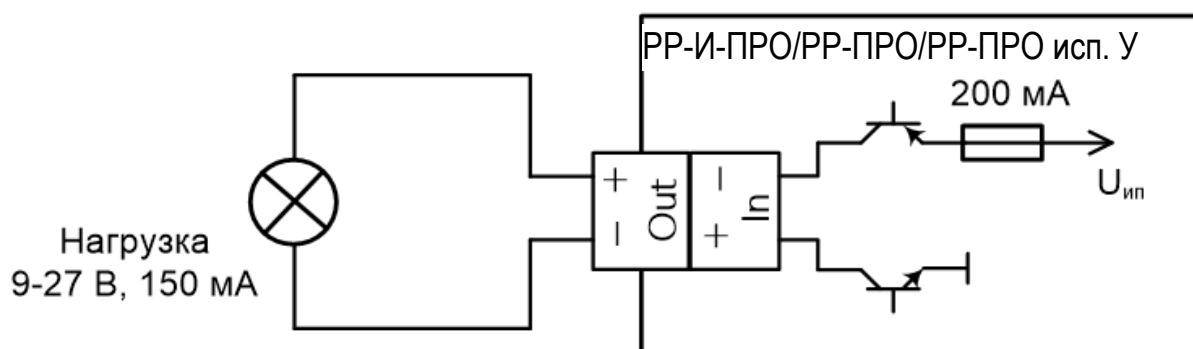


Схема подключения выхода типа "Открытый коллектор с контролем целостности цепи до нагрузки".

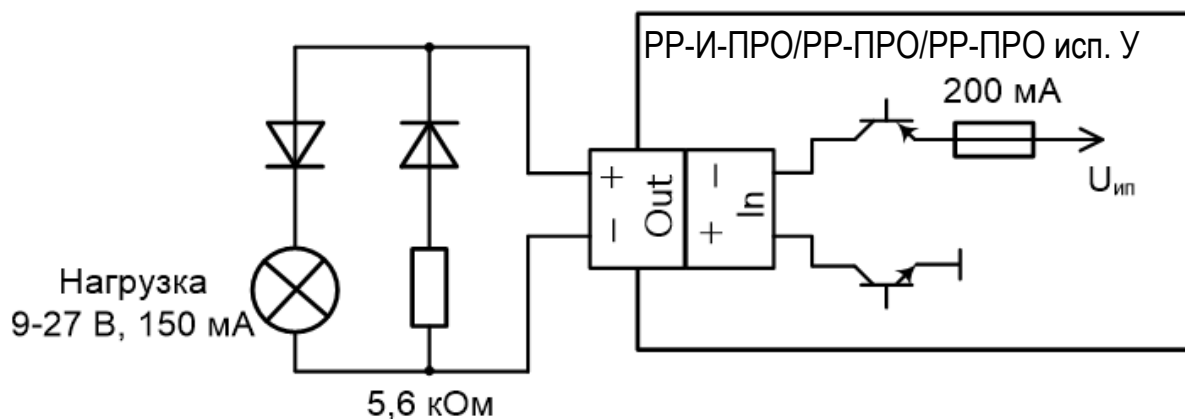
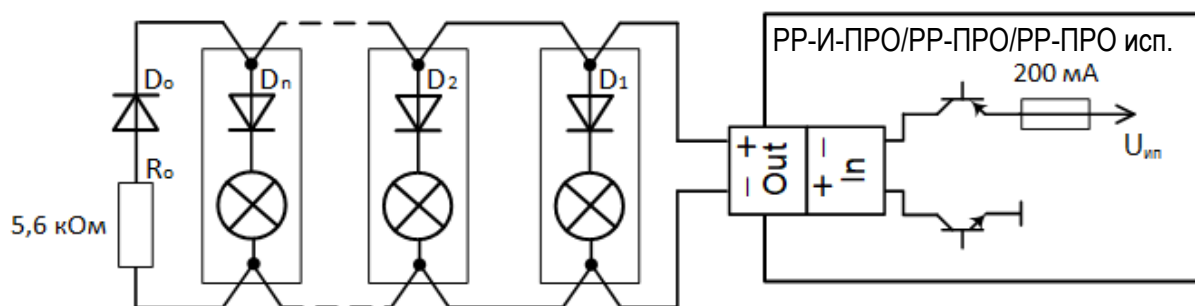


Схема подключения нескольких устройств к выходам типа «Открытый коллектор с контролем цепи до нагрузки»:



Оконечные диод D_0 и резистор R_0 рекомендуется устанавливать в непосредственной близости от корпуса последнего устройства-нагрузки, а диоды D_1, D_2, \dots, D_n устанавливать внутри корпуса устройства-нагрузки (для световых оповещателей установка D_1, D_2, \dots, D_n не требуется).

Контроль цепи осуществляется для всех подключенных устройств, а их количество определяется током потребления (суммарно не более 150 мА, напряжение 9-27 В).

Схема подключения силовых выходов типа "Открытый коллектор".

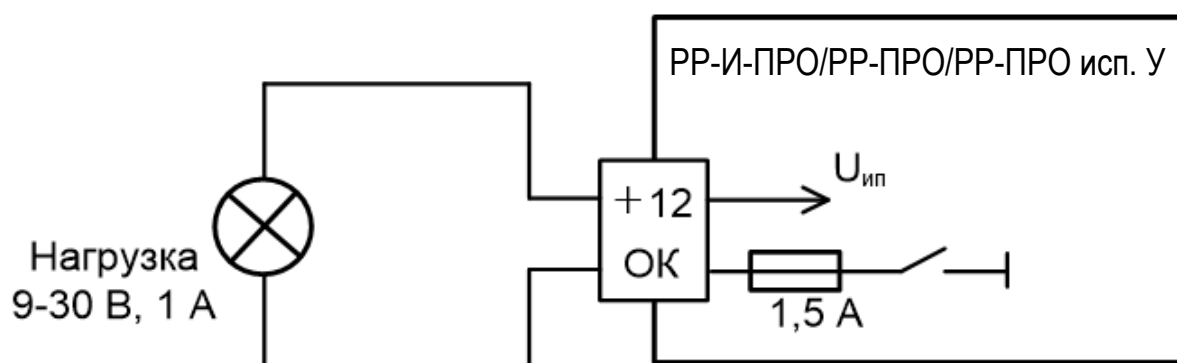
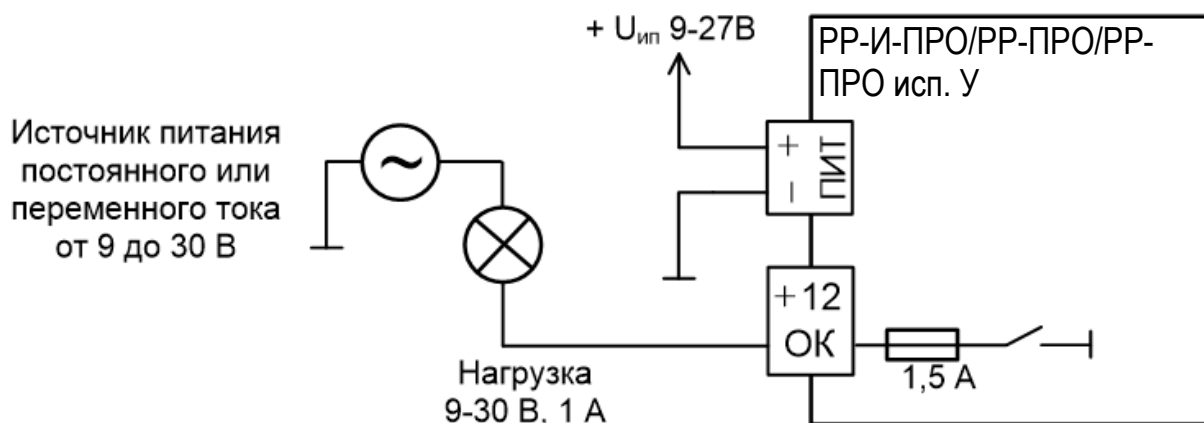


Схема подключения силовых выходов типа "Открытый коллектор" с внешним источником питания постоянного или переменного тока.



3.7 Обслуживание

В ходе эксплуатации устройства необходимо выполнять следующие действия по обслуживанию:

	Действие по обслуживанию	Условие	Период, не реже
1	Проверка функционирования	Длительный простой, изменение условий эксплуатации, плановые проверки	1 год

Проверка функционирования

Проверку функционирования следует проводить для оценки работоспособности устройства при запуске в эксплуатацию, при плановом обслуживании, либо после длительного простоя.

Для проверки необходимо запрограммировать контроллеры в сегмент ИСБ вместе с другими устройствами "Стрелец-ПРО". Контроль выполнять с помощью ПО "Стрелец-Мастер" / ПО "Стрелец-Интеграл".

	Вид проверки	Действия	Критерий успеха
1	Проверка радиоинтерфейса	Разместить в зоне радиовидимости устройства Стрелец-ПРО. Добиться ретрансляции / приёма сигналов от этих устройств через контроллеры.	Выполняется ретрансляция / приём сигналов
2	Проверка датчика вскрытия	Открывать и закрывать корпус.	В ПО индицируются события о вскрытии/ закрытии корпуса
3	Проверка интерфейсов S2 (для РР-И-ПРО)	Проверить обмен информацией с контроллером сегмента и ПО по линии S2.	Обмен информацией успешен
4	Проверка контроля питания	Отключать и подключать основной и резервный источник питания.	В ПО индицируются события об исправности / неисправности источников питания

Критерием наличия неисправностей является отклонение результатов проверки от сведений, приведённых в настоящем руководстве по эксплуатации.

4. ПРОГРАММИРОВАНИЕ

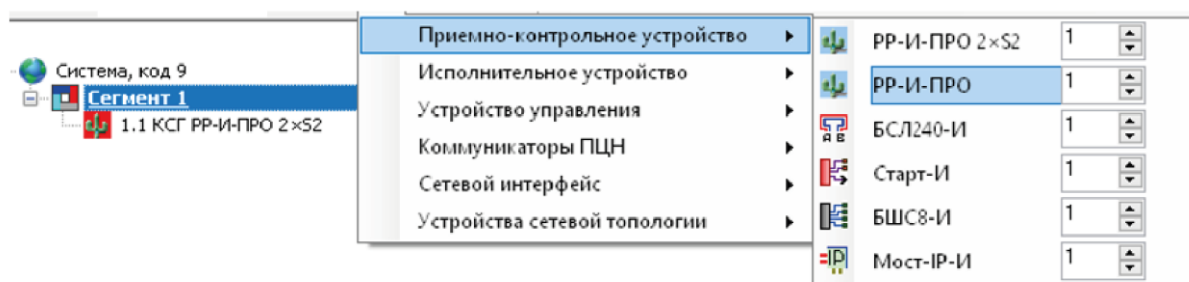
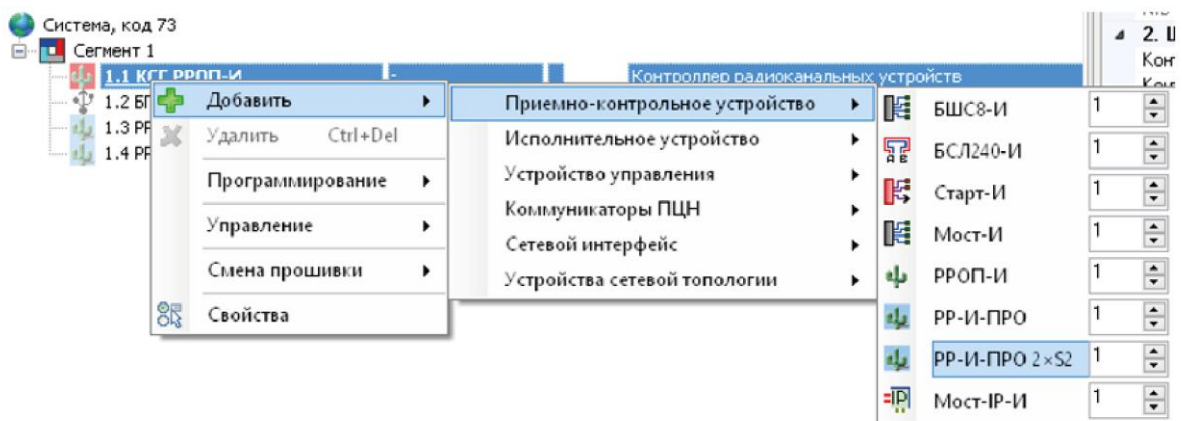
4.1 Общие сведения

Контроллеры добавляются в состав сегмента ИСБ, инициализируются, конфигурируются и программируются с помощью ПО "Стрелец-Интеграл" или ПО "Стрелец-Мастер" обычным образом, принятым в ИСБ.

4.2 Программирование контроллеров РР-И-ПРО

Программирование контроллеров в ИСБ осуществляется в следующей последовательности:

1. Добавить РР-И-ПРО (или РР-И-ПРО 2xS2 – контроллер РР-И-ПРО с поддержкой двух интерфейсов S2) в сегмент ИСБ.

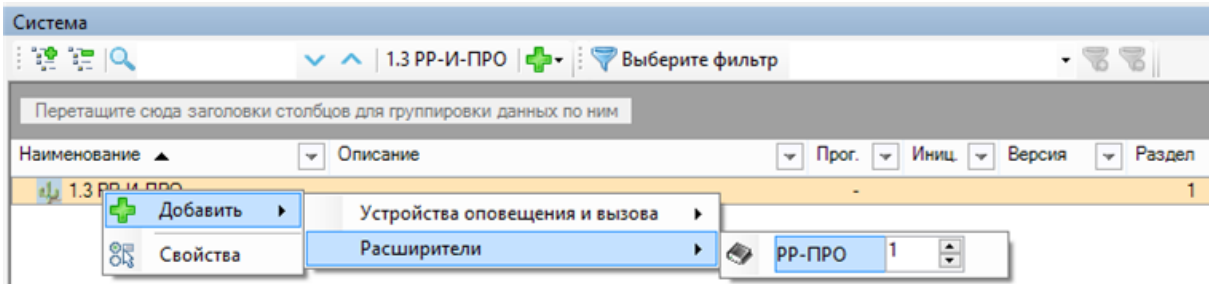


2. При необходимости изменить значения свойств устройства (см. п. 4.2).
3. Выполнить инициализацию и программирование свойств РР-И-ПРО стандартным способом согласно руководству по эксплуатации интегрированной системы безопасности "Стрелец-Интеграл" СПНК 425513.039 РЭ.

4.3 Программирование контроллеров РР-ПРО, РР-ПРО исп. У

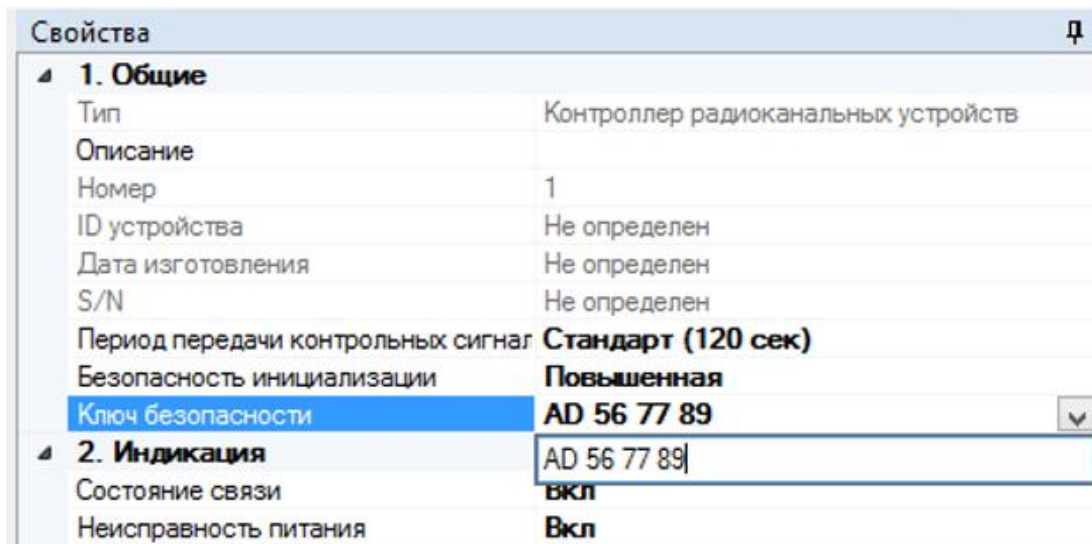
Программирование РР-ПРО, РР-ПРО исп. У осуществляется в следующей последовательности:

1. Добавить устройство дочерним к одному из контроллеров РР-И-ПРО в сегменте.

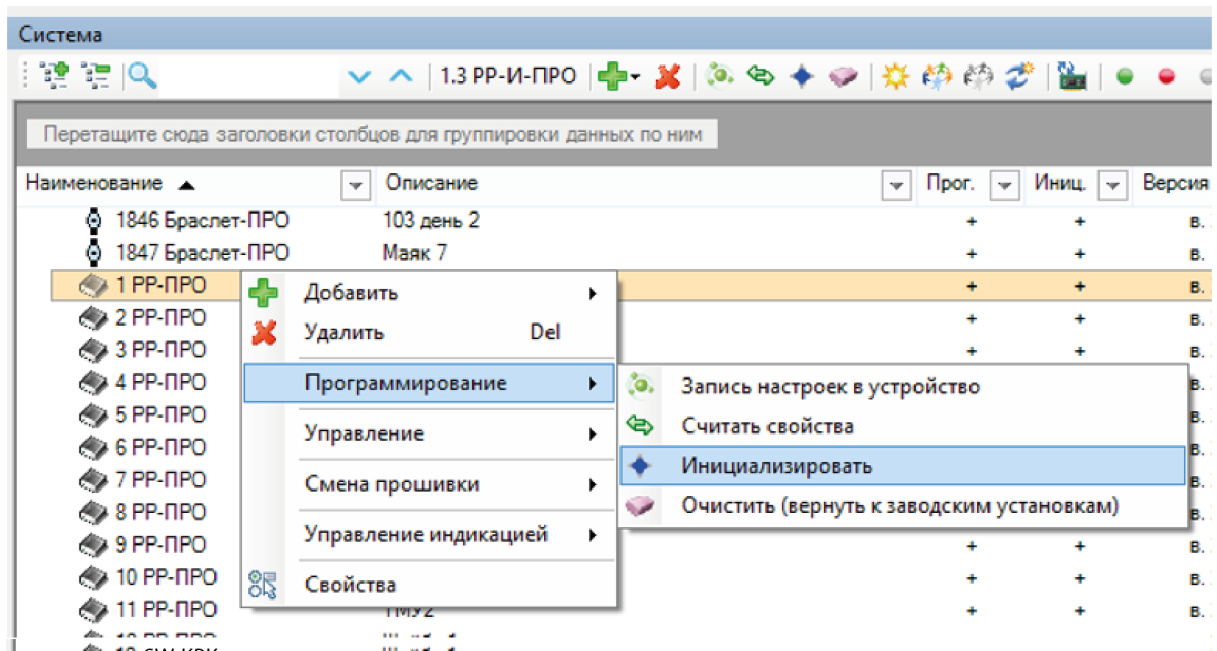


2. При необходимости изменить значения свойств РР-ПРО (см. п. 4.2).
3. Контроллер возможно запрограммировать в стандартном режиме или с использованием режима **повышенной безопасности**.

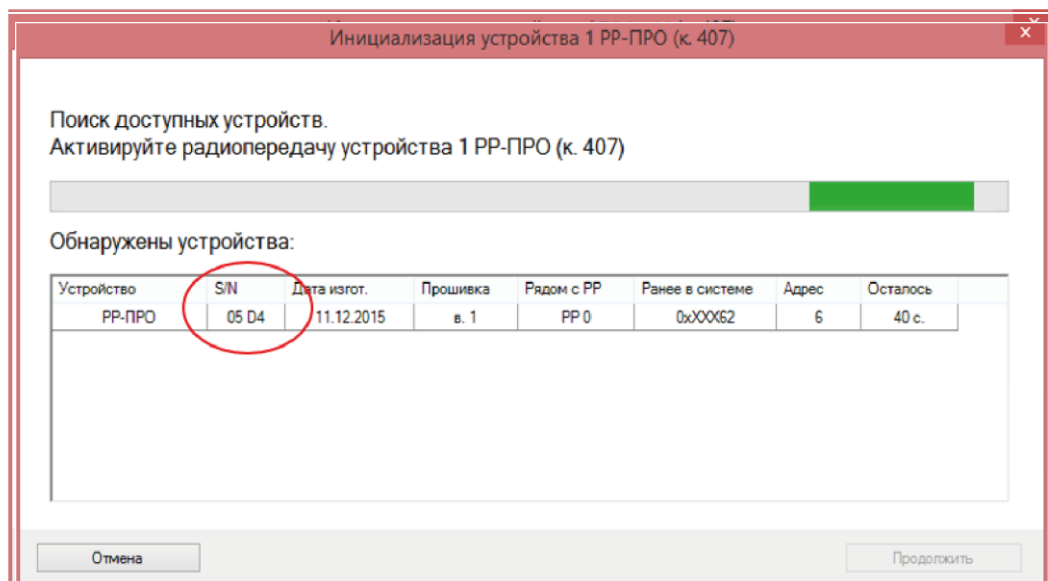
В этом случае в окно программы необходимо ввести ключ инициализации, указанный на оборотной стороне устройства.



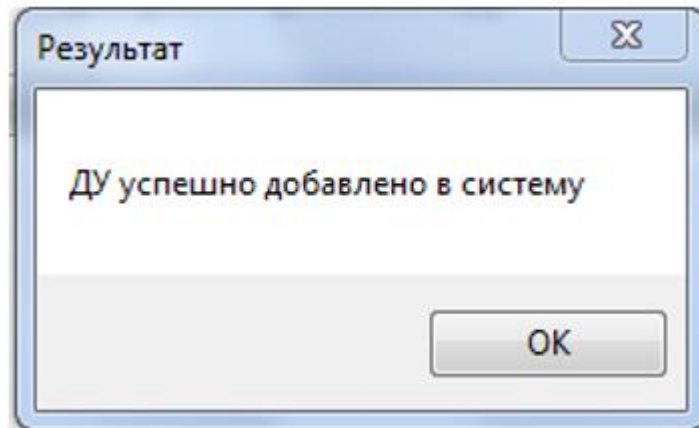
4. Выбрать в меню кликом правой кнопки мышь по устройству пункт "Инициализировать" и нажать на кнопку "Прог." контроллера.



5. Проверить соответствие серийного номера устройства (последние четыре символа) в окне программирования и нажать кнопку "Запрограммировать".



6. Убедиться в появлении окна:



7. Применить изменения, нажав на кнопку "Применить изменения" на верхней панели инструментов и дождаться сообщения: **"Программирование устройств завершено успешно!"**

4.4 Свойства устройства

4.4.1 Свойства РР-И-ПРО

Общие	
Период приема RX	Период приема команд от родительского устройства 4 с*, 2 с, Выкл
Связь	
Код системы	Код радиосистемы
Номер канала	Номер канала, на котором идет радиообмен (от 1 до 6)
Режим повышенной дальности	Вкл. До 5 км* – Разрешена работа на обычной и повышенной дальности. При повышенной дальности – не более 20 дочерних устройств. Откл. До 1 км. – Разрешена работа только на обычной дальности.
Период контроля	10 мин * 5 мин Период, по истечении которого будет зафиксирована потеря связи с дочерним устройством, если с ним прерван радиообмен
Цепи контроля	
Контроль вскрытия корпуса	Вкл.* – при вскрытии корпуса передается извещение "Взлом"; Откл. – вскрытие игнорируется.
Контроль основного питания	Откл. – контроль основного источника питания не производится Вход +5 ..+12* – контроль встроенного источника питания или от USB Внешний вход AC – контроль источника питания, подключенного ко входу AC
Контроль резервного питания	Откл. – контроль резервного источника питания не производится Встроенный аккумулятор* – при снижении уровня напряжения встроенной АКБ ниже порога формируется извещение "Неисправность РП". Внешний вход DC – контроль источника питания, подключенного ко входу DC
Примечание: * – значение по умолчанию.	

4.4.2 Свойства РР-ПРО

Общие	
Период приема RX	Период приема команд от родительского устройства 4 с* , Выкл
Индикация	
Норма	Вкл. – индикация наличия связи с родительским устройством Откл. – отключение индикации наличия связи с родительским устройством
Цепи контроля	
Контроль вскрытия корпуса	Вкл.* – при вскрытии корпуса передаётся извещение "Взлом"; Откл. – вскрытие игнорируется.
Контроль основного питания	Откл. – контроль основного источника питания не производится Внешний вход АС* – контроль источника питания, подключенного ко входу АС
Контроль резервного питания	Откл. – контроль резервного источника питания не производится Внешний вход DC* – контроль источника питания, подключенного ко входу DC
Примечание: * – значение по умолчанию.	

4.4.3 Свойства РР-И-ПРО 2хS2 (контроллер с поддержкой двух трансиверов S2 в режиме контроллера сегмента)

Общие	
Период приема RX	Период приема команд от родительского устройства 4 с*, 2 с, Выкл
Связь	
Код системы	Код радиосистемы
Номер канала	Номер канала, на котором идет радиообмен (от 1 до 6)
Период контроля	10 мин* 5 мин Период, по истечении которого будет зафиксирована потеря связи с дочерним устройством, если с ним прерван радиообмен
Цепи контроля	
Контроль вскрытия корпуса	Вкл.* – при вскрытии корпуса передается извещение "Взлом"; Откл. – вскрытие игнорируется.
Контроль основного питания	Откл. – контроль основного источника питания не производится Внешний вход AC* – контроль источника питания, подключенного ко входу AC
Контроль резервного питания	Откл. – контроль резервного источника питания не производится Внешний вход DC* – контроль источника питания, подключенного ко входу DC
Сигнальные интерфейсы S2	
Наличие	Только основной "Primary"* – установлен только один интерфейс S2 Основной и дополнительный – установлены два трансивера S2
Тип линии	Радиальная* – физическая топология сегмента – две радиальные линии Кольцевая – физическая топология сегмента – кольцо
Примечание: * – значение по умолчанию.	

5. ПОРЯДОК РАБОТЫ

5.1 Работа с устройством

После программирования в систему, контроллеры функционируют автоматически, управляя устройствами "Стрелец-ПРО" и передавая их состояние к КСГ "Стрелец-Интеграл".

5.2 Индикация

В штатном режиме двухцветные индикаторы "Питание", "Связь" и "Связь S2" светятся **зеленым** цветом.

Желтым цветом индикатор "Питание" светится в случае, если неисправен основной или резервный источники питания прибора.

Желтым цветом индикатор "Связь" РР-ПРО светится в случае, если отсутствует радиоканальная связь прибора с другими контроллерами системы.

Желтым цветом индикатор "Связь S2" РР-И-ПРО светится в случае, если отсутствует связь прибора с контроллером сегмента.

5.3 Режим контроля качества связи РР-ПРО, РР-ПРО исп. У

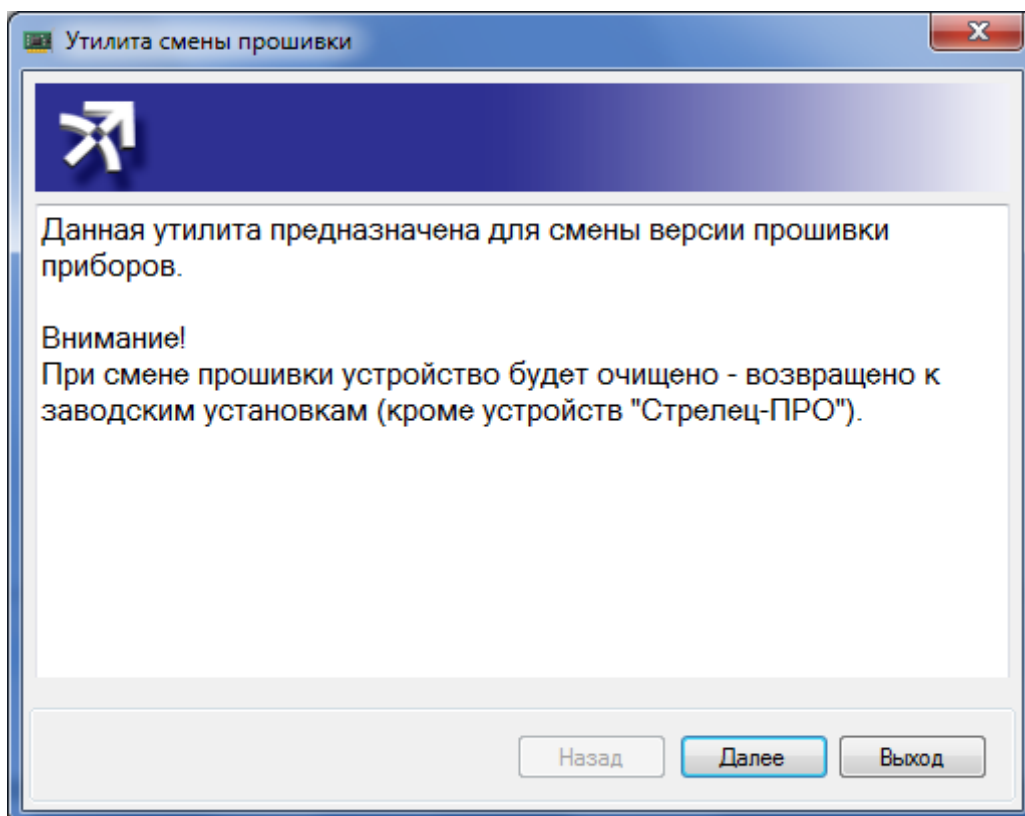
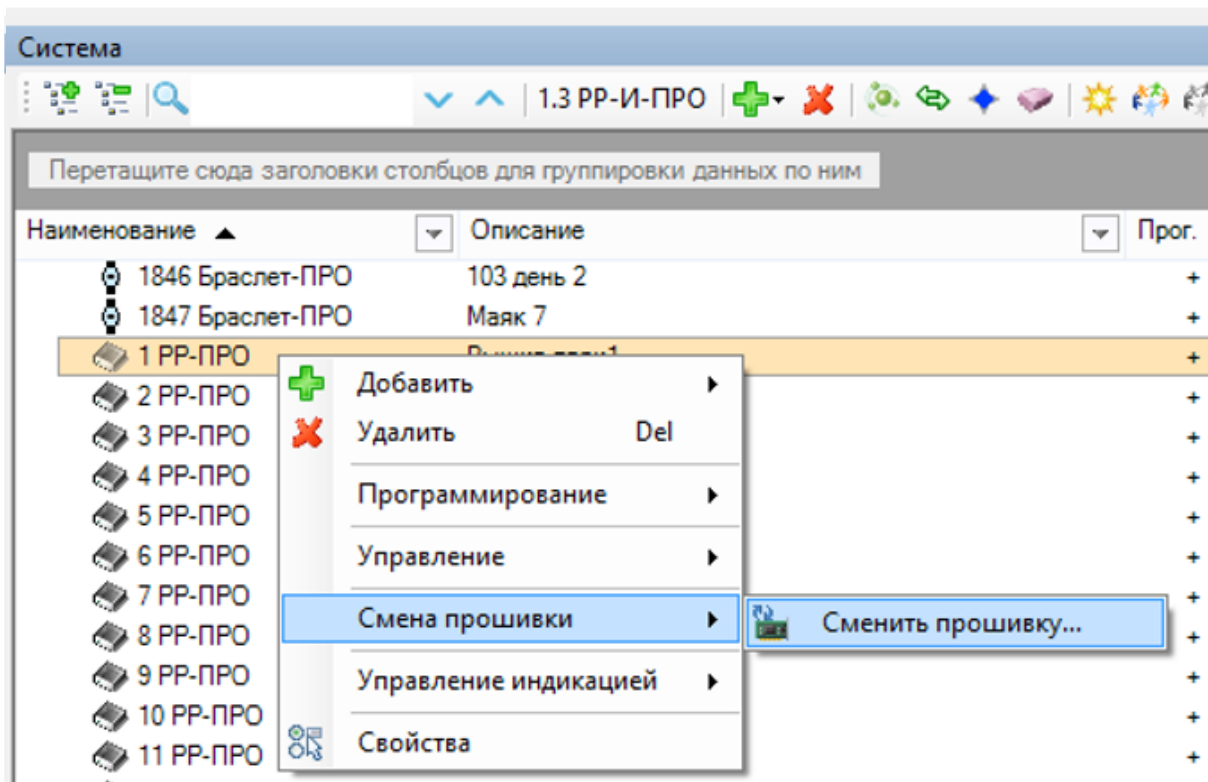
При включении питания РР-ПРО, РР-ПРО исп. У с разомкнутым датчиком вскрытия в течение 6 минут индикатор "Связь" показывает оценку качества связи с родительским контроллером системы согласно следующей таблице.

Качество связи	Оценка качества связи	Режим индикации
Связь отсутствует	"Неудовл." / "2"	Две вспышки жёлтого цвета
Энергетический запас связи менее 10 дБ	"Удовл." / "3"	Одна вспышка жёлтого цвета
Устойчивая связь с энергетическим запасом от 10 до 20 дБ	"Хорошо" / "4" (*)	Одна вспышка зелёного цвета
Устойчивая связь с энергетическим запасом более 20 дБ	"Отлично" / "5"	Две вспышки зелёного цвета

(*) – Рекомендуемое качество связи

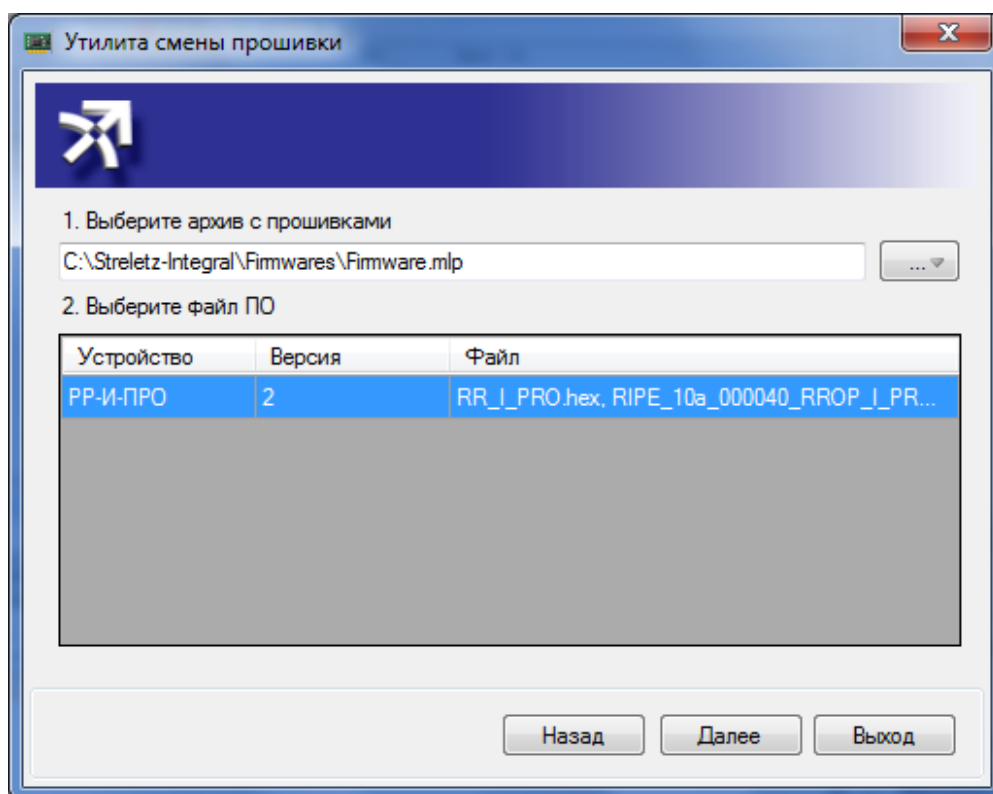
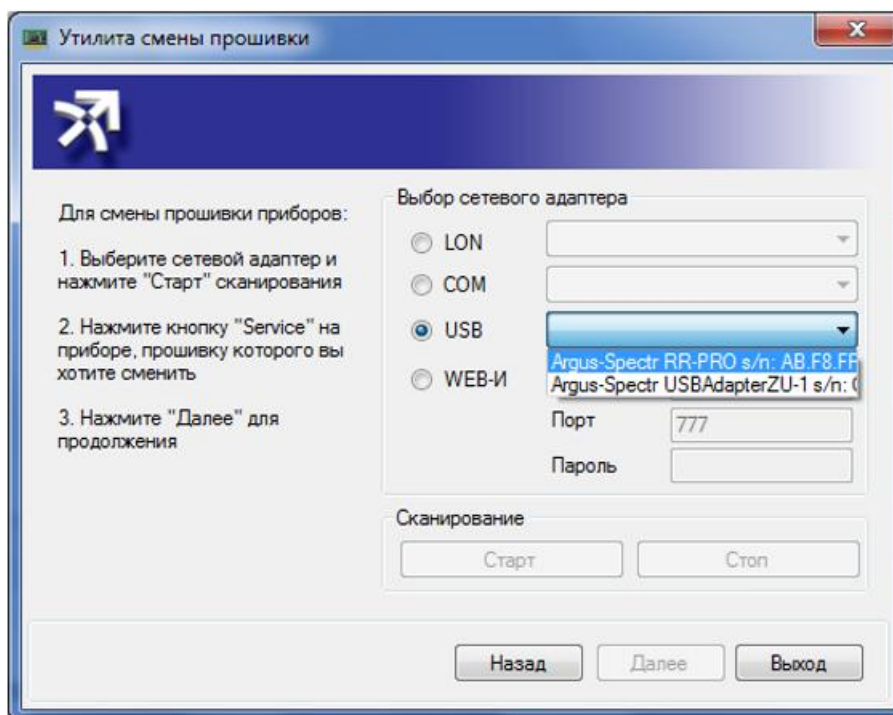
5.4 Обновление микропрограммного обеспечения

Обновление микропрограммного обеспечения (смена "прошивки") устройства выполняется с помощью "Утилиты смены прошивки", входящей в комплект поставки ПО "Стрелец-Интеграл".

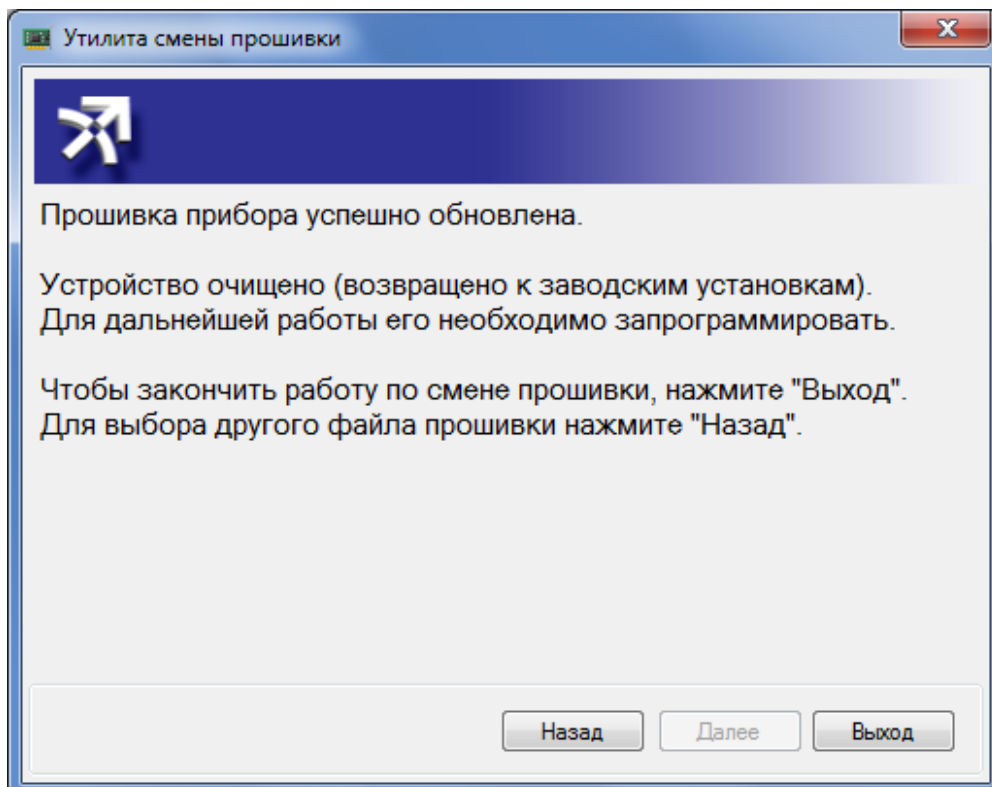
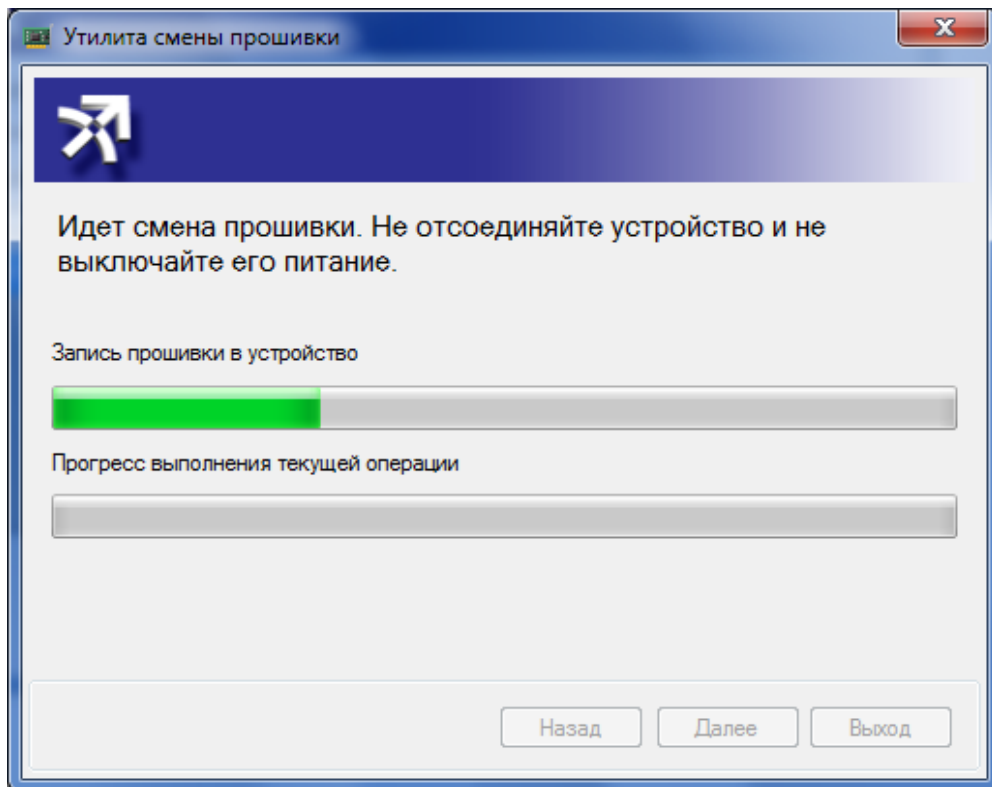


Смена прошивки контроллеров РР-И-ПРО выполняется через интерфейс USB или S2. Смена прошивки контроллеров РР-ПРО выполняется через Программатор-ПРО (приобретается отдельно).

После подключения контроллера/Программатор-ПРО по USB в окне утилиты необходимо выбрать нужный тип устройства, а также правильный файл микропрограммного обеспечения.



По окончании процесса прошивки следует убедиться в появлении окна, сигнализирующего успех операции.



ПРИЛОЖЕНИЕ А

Расчет емкости АКБ при прекращении электроснабжения от основного источника питания согласно СП 6.13130.2021.

Коэффициент старения АКБ (**Кстр**) определяется в соотношении ее емкости от срока службы по формуле:

$$K_{стр} = 100\% / S,$$

100 % — значение емкости АКБ в начальный период эксплуатации;

S — значение емкости АКБ в конечный период эксплуатации 80%.

$$K_{стр} = 100\% / 80\% = 1,25.$$

Расчет необходимой емкости (**Сакб**) АКБ для работы РР-ПРО производится по формуле:

$$С_{акб} = K_{стр} * (\sum I_{д.р.} * t_{д.р.} + \sum I_{р.п.} * t_{р.п.}),$$

$\sum I_{д.р.}$ — потребляемый ток РР-ПРО в дежурном режиме 0,045 А;

$t_{д.р.}$ — время работы от АКБ в дежурном режиме, 24 ч;

$\sum I_{р.п.}$ — потребляемый ток РР-ПРО в режиме «пожар» 0,045 А;

$t_{р.п.}$ — время работы от АКБ в режиме «пожар», 1 ч;

$K_{стр}$ — коэффициент старения АКБ составляет 1,25.

$$С_{акб} = 1,25 * (0,045 * 24 + 0,045 * 1) = 1,25 * (1,08 + 0,045) = 1,406 \text{ А/ч},$$

Емкость АКБ должна быть не менее **1,406 А/ч**.

Расчет времени (**t**) выполнения своих функций РР-ПРО в режиме «пожар», питаемого от АКБ, определяется по формуле:

$$t = С_{акб} / (I_{р.п.} * K_{стр}),$$

$С_{акб}$ — емкость батареи РР-ПРО - 2,6 А/ч;

$I_{р.п.}$ — потребляемый ток РР-ПРО в режиме «пожар» - 0,045 А;

$K_{стр}$ — коэффициент старения АКБ - 1,25.

$$t = 2,6 / (0,045 * 1,25) = 2,6 / 0,056 = 46,428 \text{ часов}.$$

Аккумуляторная батарея, установленная в РР-ПРО, обеспечивает питание прибора в режиме «пожар» в течение 46 часов.

Необходимо учитывать, что питание РР-ПРО от встроенной АКБ не обеспечивает работу выходов.

Для расчета емкости АКБ для других контроллеров (Табло-РР-ПРО, Пульт-РР-ПРО, ИБ2-РР-ПРО) данные формулы также применимы. Значения токов потребления данных устройств уточняются в частных памятках по применению и руководствах по эксплуатации.

ДОПОЛНИТЕЛЬНАЯ ИНФОРМАЦИЯ

Технические параметры контроллеров

Контроллер	Степень защиты оболочки	Масса	Габаритные размеры
PP-И-ПРО	IP41	0,4 кг	210x143x38 мм
PP-ПРО	IP41	0,4 кг	210x143x38 мм
PP-ПРО 220	IP65	0,64 кг	236×178×62 мм
PP-ПРО исп. У	IP65	0,65 кг	236×178×62 мм

Относительная влажность при работе – до 93 % при 40 °С

Относительная влажность при транспортировании – до 95 % при 40 °С

Устойчивость к электромагнитным помехам – УК2, УЭ1 и УИ1 III степени жёсткости (по ГОСТ Р 50009-2000 и НПБ 57-97)

Контроллер сохраняет работоспособность и не выдает ложных извещений при воздействии следующих видов электромагнитных помех третьей степени жесткости:

Вид воздействия	Условное обозначение*	Стандарт
Наносекундные импульсные помехи	УК2	ГОСТ 30804.4.4
Электростатические разряды	УЭ1	ГОСТ 30804.4.2
Радиочастотное электромагнитное поле	УИ1	ГОСТ 30804.4.3

* - Обозначение по ГОСТ Р 50009

Качество функционирования контроллера не гарантируется, если электромагнитная обстановка в месте их установки не соответствует условиям эксплуатации, приведённым в технической документации.

Защита человека от поражения электрическим током – класс 0 по ГОСТ 12.2.007.0

Конструкция удовлетворяет требованиям безопасности ГОСТ 12.2.007.0-85, ГОСТ Р МЭК 60065-2002 в аварийном режиме работы и при нарушении правил эксплуатации

Средняя наработка на отказ - не менее 60000 ч

Средний срок службы – не менее 10 лет

Адрес предприятия-изготовителя

197342, Санкт-Петербург, Сердобольская, д.65А

тел./факс: 703-75-01, 703-75-05, тел.: 703-75-00

E-mail: mail@argus-spectr.ru

www.argus-spectr.ru

Ред. 4.1

10.03.2025

Приложение

Разметка отверстий для крепления контроллеров (1:1)

