

СТРЕЛЕЦ-ИНТЕГРАЛ

**Контроллеры
радиоканальных устройств
Стрелец-ПРО**



Руководство по эксплуатации
СТФВ.425551.029-Л РЭ, Ред. 4.2

Санкт-Петербург, 2025

Содержание

ВВЕДЕНИЕ.....	3
1. ТЕХНИЧЕСКИЕ ХАРАКТЕРИСТИКИ	
1.1 ФУНКЦИОНАЛЬНЫЕ ВОЗМОЖНОСТИ	5
1.2 ХАРАКТЕРИСТИКИ УСТРОЙСТВ СТРЕЛЕЦ-ПРО	5
1.3 ИНТЕРФЕЙСЫ РР-И-ПРО	6
1.4 ВЫХОДЫ	6
1.5 ВХОДЫ	7
1.6 ПИТАНИЕ	8
1.7 ПРОЧЕЕ	9
2. КОНСТРУКЦИЯ	
2.1 КОМПЛЕКТ ПОСТАВКИ.....	10
2.2 ВНЕШНИЙ ВИД.....	11
2.3 УСТРОЙСТВО.....	12
3. УСТАНОВКА	
3.1 МОНТАЖ	15
3.2 РАЗЪЕМЫ КОНТРОЛЛЕРОВ	17
3.3 ПОДКЛЮЧЕНИЕ ПИТАНИЯ.....	18
3.4 ПОДКЛЮЧЕНИЕ ЛИНИЙ ИНТЕРФЕЙСА S2 РР-И-ПРО	19
3.5 ПОДКЛЮЧЕНИЕ ШС КО ВХОДАМ РР-ПРО, РР-И-ПРО И РР-ПРО ИСП. У	19
3.6 ПОДКЛЮЧЕНИЕ ВЫХОДОВ РР-И-ПРО, РР-ПРО И РР-ПРО ИСП. У	20
3.7 ОБСЛУЖИВАНИЕ	22
4. ПРОГРАММИРОВАНИЕ	
4.1 ОБЩИЕ СВЕДЕНИЯ	23
4.2 ПРОГРАММИРОВАНИЕ КОНТРОЛЛЕРОВ РР-И-ПРО	23
4.3 ПРОГРАММИРОВАНИЕ КОНТРОЛЛЕРОВ РР-ПРО, РР-ПРО ИСП. У	24
4.4 СВОЙСТВА УСТРОЙСТВА.....	27
4.4.1 СВОЙСТВА РР-И-ПРО	27
4.4.2 СВОЙСТВА РР-ПРО	28
4.4.3 СВОЙСТВА РР-И-ПРО 2xS2 (КОНТРОЛЛЕР С ПОДДЕРЖКОЙ ДВУХ ТРАНСИВЕРОВ S2 В РЕЖИМЕ КОНТРОЛЛЕРА СЕГМЕНТА).....	29
5. ПОРЯДОК РАБОТЫ	
5.1 РАБОТА С УСТРОЙСТВОМ.....	30
5.2 ИНДИКАЦИЯ.....	30
5.3 РЕЖИМ КОНТРОЛЯ КАЧЕСТВА СВЯЗИ РР-ПРО, РР-ПРО ИСП. У	30
5.4 ОБНОВЛЕНИЕ МИКРОПРОГРАММНОГО ОБЕСПЕЧЕНИЯ.....	31
ПРИЛОЖЕНИЕ А	
ДОПОЛНИТЕЛЬНАЯ ИНФОРМАЦИЯ	

Введение

Контроллеры радиоканальных устройств РР-И-ПРО исп. Л (далее – РР-И-ПРО), РР-И-ПРО исп. 2Л (далее – РР-И-ПРО исп.2), РР-ПРО исп. Л (далее – РР-ПРО), РР-ПРО исп. УЛ, РР-ПРО 220 исп. Л (далее – РР-ПРО 220), Табло-РР-ПРО исп. Л (далее – Табло-РР-ПРО), Табло-РР-ПРО 220 исп. Л (далее – Табло-РР-ПРО 220), Пульт-РР-ПРО исп. Л (далее – Пульт-РР-ПРО), ИБ2-РР-ПРО исп. Л (далее – ИБ2-РР-ПРО), ИБ4-РР-ПРО исп. Л (далее – ИБ4-РР-ПРО) предназначены для подключения к сегменту интегрированной системы безопасности "Стрелец-Интеграл" (далее - ИСБ) радиоканальных устройств "Стрелец-ПРО".

ИСБ предназначена для решения задач охранной и пожарной сигнализации, контроля и управления доступом, управления средствами пожаротушения, оповещения и управления эвакуацией на различных по размеру и назначению объектах.

Контроллеры РР-И-ПРО имеют сетевой интерфейс, посредством которого они подключаются к сегменту ИСБ.

РР-И-ПРО контролируют радиосеть с динамической маршрутизацией, образованную контроллерами, которые ретранслируют сигналы от устройств Стрелец-ПРО.

РР-ПРО 220 отличается от РР-ПРО тем, что содержит встроенный сетевой источник питания с номинальным входным напряжением 220 В, 50 Гц, а питание РР-ПРО осуществляется от внешнего источника постоянного тока от 7,5 до 28 В. Также РР-ПРО 220 не содержит входов / выходов и располагается в корпусе с IP65. Остальные технические характеристики РР-ПРО 220 соответствуют техническим характеристикам РР-ПРО, поэтому далее в настоящем документе все технические данные приведены для РР-ПРО, кроме оговоренных особо.

РР ПРО исп. У отличается от РР-ПРО тем, что располагается в корпусе с IP65, содержит встроенный нагреватель и утеплитель, которые позволяют функционировать контроллеру в уличных условиях эксплуатации до минус 40 °С. В связи с чем ток потребления РР ПРО исп. У превышает РР-ПРО.

Табло-РР-ПРО 220 отличается от Табло-РР-ПРО тем, что содержит встроенный сетевой источник питания с номинальным входным напряжением 220 В, 50 Гц, а питание Табло-РР-ПРО осуществляется от внешнего источника постоянного тока от 7,5 до 28 В. Остальные технические характеристики Табло-РР-ПРО 220 соответствуют техническим характеристикам Табло-РР-ПРО, поэтому далее в настоящем документе все технические данные приведены для Табло-РР-ПРО, кроме оговоренных особо.

Настоящее руководство рекомендуется использовать совместно с руководством по эксплуатации интегрированной системы безопасности "Стрелец-

Интеграл" СПНК 425513.039-Л РЭ, а также с совместно с частными памятниками по применению и руководствами по эксплуатации для устройств.

1. ТЕХНИЧЕСКИЕ ХАРАКТЕРИСТИКИ

1.1 Функциональные возможности

- Контроль и управление устройствами Стрелец-ПРО
 - до 128 контроллеров в системе
 - до 2047 дочерних устройств Стрелец-ПРО
- РР-И-ПРО:
 - три аналоговых входа / выхода типа "Открытый коллектор" (программируются как входы или выходы с контролем цепи до нагрузки)
 - один силовой выход "Открытый коллектор"
 - два выхода сигнальных реле
- РР-ПРО:
 - два аналоговых входа / выхода типа "Открытый коллектор" (программируются как входы или выходы с контролем цепи до нагрузки)
 - один силовой выход "Открытый коллектор"
- Контроль вскрытия корпуса
- Контроль состояния основного и резервного источников питания
- Возможность обновления встроенного ПО:
 - РР-И-ПРО – через USB интерфейс, через интерфейс S2
 - РР-ПРО, РР-ПРО исп. У через "Программатор-ПРО" (приобретается отдельно)

1.2 Характеристики устройств Стрелец-ПРО

- Частотные диапазоны работы – 866-868 МГц (литера А); 864-865; 868,0-868,2; 868,7-869,2 МГц (литера С)
- Количество рабочих каналов – 6
- Максимальная излучаемая мощность – не более 25 мВт
- Период контроля связи – 10 мин
- Максимальная дальность радиосвязи

	Дальность
Контроллер-контроллер ¹	2 км ²
Контроллер – ДУ ³ /УПОВ ⁴	1,2 км

¹ Условия измерения – открытое пространство (поле), антенны контроллеров радиоканальных устройств, поднятых на высоте 4 м – штыревые.

² С учётом 10 участков ретрансляции в две стороны от КСГ суммарная дальность может составлять до 20 км + 20 км.

³ ДУ- дочернее устройство системы

⁴ Условия измерения – открытое пространство (поле), антенны контроллера радиоканальных устройств, поднятого на высоте 4 м – штыревая, УПОВ размещено на опущенной вниз руке человека, расположенного лицом к контроллеру.

- Сетевая топология контроллеров – многосвязная сеть с динамической маршрутизацией. Коэффициент разветвленности – 31, максимальное количество участков ретрансляции – 15.
- Сетевая топология контроля устройств Стрелец-ПРО – "Звезда" с коэффициентом разветвленности – 256. Родительский контроллер выбирается устройством автоматически в зависимости от условий радиосвязи.
- Максимальное количество устройств на одном частотном канале в зоне взаимной радиовидимости – не менее 2000 шт.
- Автоматическая перестройка рабочей частоты, автоматическая регулировка мощности, автоматическое переключение режимов дальности.
- Специальные алгоритмы кодирования и динамической аутентификации для исключения возможности постороннего вмешательства в работу радиосистемы и подмены радиоустройств.

1.3 Интерфейсы РР-И-ПРО

- Сетевой интерфейс S2 (может отсутствовать в некоторых вариантах поставки)
 - Стандарт ANSI/EIA/CEA – 709.1 (EN 14908, ISO/IEC 14908)
 - До двух сменных модулей сетевого интерфейса S2, 78 кбит/с, протяженность линии - до 2,7 км
 - Режимы работы сетевых интерфейсов: 2 радиальные линии, кольцо
- Интерфейс USB
 - Разъем MicroUSB
 - Используется для обновления встроенного ПО (обновления "прошивки")
 - Поддержка работы с КСГ через интерфейс USB (начиная с 10 версии "прошивки")

1.4 Выходы

Выходы РР-И-ПРО:

- Выходы типа "Открытый коллектор" с контролем цепи до нагрузки – 3 шт.
 - напряжение на нагрузке – от 9 до 27 В (соответствует напряжению внешнего питания)
 - максимальный ток в нагрузке – не более 0,15 А
 - контроль выхода осуществляется по сопротивлению его цепи:
 - от 1 до 20 кОм – состояние "Норма";
 - 40 кОм и более или 200 Ом и менее – состояние "Неисправность".

- Силовой выход типа "Открытый коллектор" – 1 шт.
 - напряжение на нагрузке – до 30 В
 - максимальный ток в нагрузке – не более 1 А
- Защита выходов от короткого замыкания
- Выходы сигнальных реле – 2 шт.
 - напряжение коммутации – до 72 В (при постоянном токе)
 - максимальный постоянный ток коммутации – до 50 мА

Выходы РР-ПРО, РР-ПРО исп. У:

- Выходы типа "Открытый коллектор" с контролем цепи до нагрузки – 2 шт. Контроль выхода осуществляется по сопротивлению его цепи:
 - от 1 до 20 кОм – состояние "Норма";
 - 40 кОм и более или 200 Ом и менее – состояние "Неисправность".
- Силовой выход типа "Открытый коллектор" – 1 шт.
- Характеристики – аналогично РР-И-ПРО

1.5 Входы

- Возможность использования выходов типа "Открытый коллектор" в качестве цепей контроля шлейфов сигнализации (ШС) – 3 шт. для РР-И-ПРО и 2 шт. для РР-ПРО и РР-ПРО исп. У.
- ШС охранной, тревожной, технологической, цепь контроля наряда, вход управления с контролем по сопротивлению:
 - от 4 до 7 кОм – состояние "Норма" ("Взятие" для ШС управления)
 - 10 кОм и более или 2,8 кОм и менее – состояние "Нарушение" ("Снятие" для ШС управления)
- ШС пожарный с контролем по сопротивлению:
 - от 4 до 7 кОм – состояние "Норма"
 - от 0,6 до 2,9 кОм, либо от 10 до 20 кОм – состояние "Пожар"
 - для пожарного ШС с распознаванием срабатывания двух извещателей: от 1,7 до 2,9 кОм – "Внимание" ("Пожар1"); от 0,6 до 1,6 кОм, либо от 10 до 20 кОм – "Пожар"
 - 40 кОм и более или 500 Ом и менее – состояние "Неисправность"
- Напряжение на разомкнутом ШС – не менее 2,9 В
- Ток короткого замыкания ШС – не более 0,6 мА
- Регистрация нарушения ШС – на время 500 мс и более, сохранение состояния "Норма" – на время 300 мс и менее

1.6 Питание

- Источники питания
 - внешний постоянного тока от 7,5 до 28 В (кроме РР-ПРО 220, Табло-РР-ПРО 220), РР-ПРО исп. У от 10 до 28 В
 - источник переменного тока напряжением от 176 до 253 В частотой 50Гц (класс отклонения АС3 по ГОСТ Р 51179) – только для РР-ПРО 220, Табло-РР-ПРО 220 - от 100 до 264 В частотой 50 Гц
 - внешний постоянного тока от 4,5 до 5,5 В по интерфейсу micro-USB⁵ (для РР-И-ПРО)
 - встроенная аккумуляторная батарея Li-Ion 3,6 В типоразмера 18650 (для устройств, имеющих контакты для установки АКБ)⁵
- Входы "АС" и "DC" для подключения и контроля состояния внешних источников питания:
 - напряжение ниже 10,5 В – неисправность источника питания;
 - напряжение от 11 В и выше – норма источника питания.
- Ток потребления контроллера РР-И-ПРО:

Источник питания	Напряжение	Ток потребления, не более, мА	
		один сетевой интерфейс S2	два сетевых интерфейса S2
Порт USB	5 В	100	
Внешний источник	9 В	55	65
	12 В	40	50
	24 В	26	30

- Ток потребления контроллера РР-ПРО:

Источник питания	Напряжение	Ток потребления, не более, мА	Ток потребления при заряде АКБ, не более, мА
Внешний источник	9 В	35	55
	12 В	30	45
	24 В	20	30
Встроенная АКБ ⁶	3,6 В	45	-

⁵ Питание устройств от встроенной АКБ и по интерфейсу micro-USB не обеспечивает работу встроенных выходов. Для работы выходов необходимо наличие внешнего источника питания напряжением от 7,5 В до 28 В.

⁶ Для устройств, имеющих контакты для установки АКБ

- Ток потребления контроллера РР-ПРО исп. У:

Источник питания	Напряжение	Ток потребления, не более, мА	
		при заряженной АКБ и без нагрева	при заряде АКБ и нагреве
Внешний источник	10 В	35	550
	28 В	20	200
Встроенная АКБ	3,7 В	45	-

- Ток/мощность потребления контроллера РР-ПРО 220:

Источник питания	Напряжение	Потребление, не более
Внешний источник	220 В, 50 Гц	Мощность - 3 ВА
Встроенная АКБ	3,7 В	Ток - 45 мА

Расчет емкости встроенной АКБ для функционирования РР-ПРО при прекращении электроснабжения от основного источника питания приведен в приложении А.

1.7 Прочее

Диапазон рабочих температур контроллеров – от минус 30°С до плюс 55°С (без использования встроенных аккумуляторов), если не указано иное в частных ЭД на конкретные контроллеры.

При использовании встроенного аккумулятора нижняя граница диапазона рабочих температур контроллеров – минус 20 °С, заряд аккумулятора допустим в температурном диапазоне от 0 °С до плюс 45 °С.

Для РР-ПРО исп. У диапазон рабочих температур в круглосуточном режиме – от минус 40°С до плюс 55°С.

2. КОНСТРУКЦИЯ

2.1 Комплект поставки

2.1.1 Контроллер радиоканальных устройств РР-И-ПРО

- Контроллер радиоканальных устройств РР-И-ПРО (в зависимости от варианта поставки может комплектоваться модулями трансивера S2)
- Документация
 - Руководство по эксплуатации "Контроллеры радиоканальных устройств Стрелец-ПРО"
 - Паспорт
 - Пособие по применению
- Перемычка – 2 шт.
- Резистор 5.6 кОм – 3 шт.
- Диод 1N4007 – 6 шт.
- Шурупы универсальный 3x30 мм – 4 шт.
- Дюбели пластмассовые 6x30 мм – 4 шт.

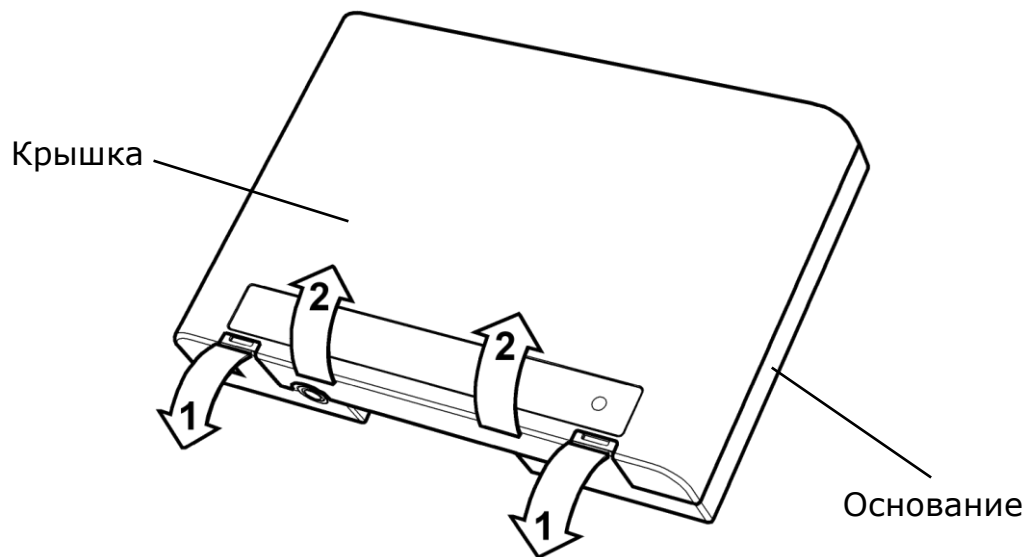
2.1.2 Контроллер радиоканальных устройств РР-ПРО

- Контроллер радиоканальных устройств РР-ПРО
- Документация
 - Руководство по эксплуатации "Контроллеры радиоканальных устройств Стрелец-ПРО"
 - Паспорт
- Резистор 5.6кОм – 2 шт.
- Диод 1N4007 – 4 шт.
- Шурупы для крепления на стену 3x30 мм – 4 шт.
- Дюбели пластмассовые 6x30 мм – 4 шт.

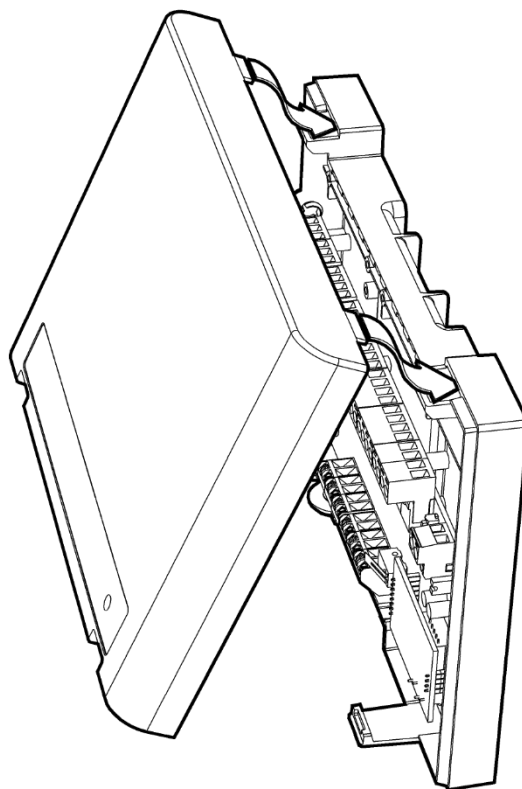


2.2 Внешний вид

Для открытия корпуса необходимо отогнуть защелки (1) и открыть крышку (2).

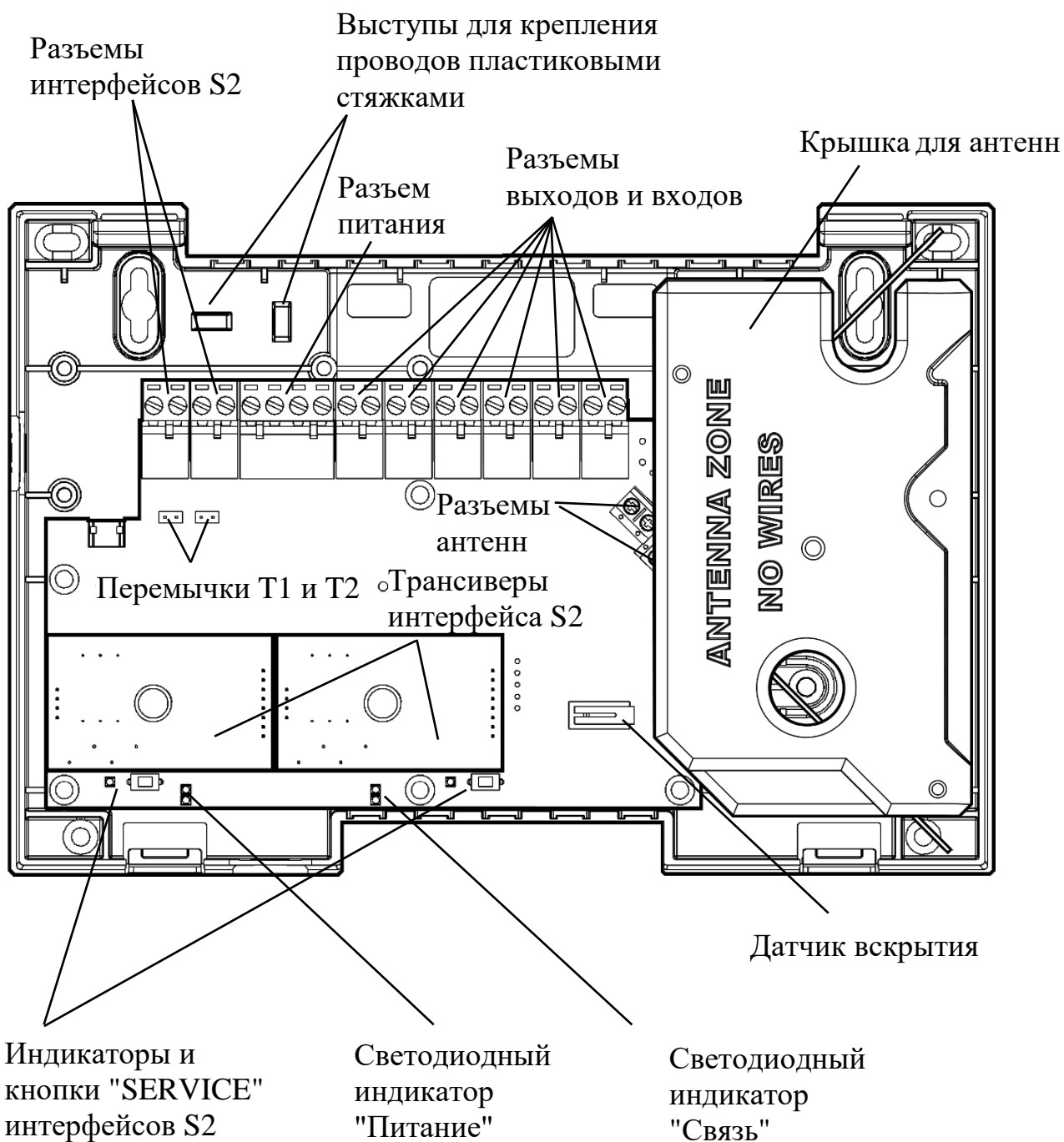


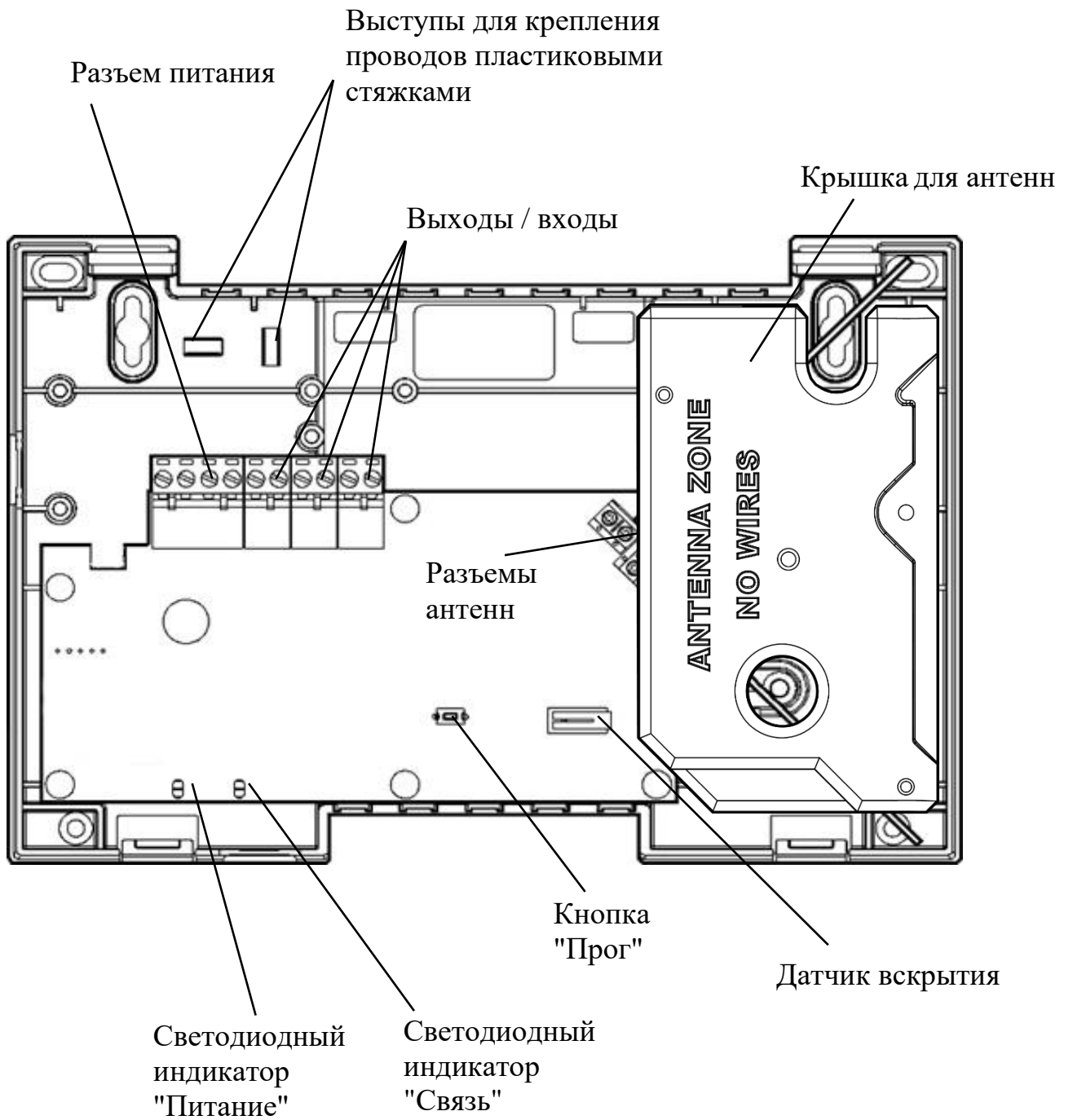
Для того, чтобы закрыть корпус, необходимо сначала зацепить крышку за основание сверху, а потом полностью закрыть прибор.



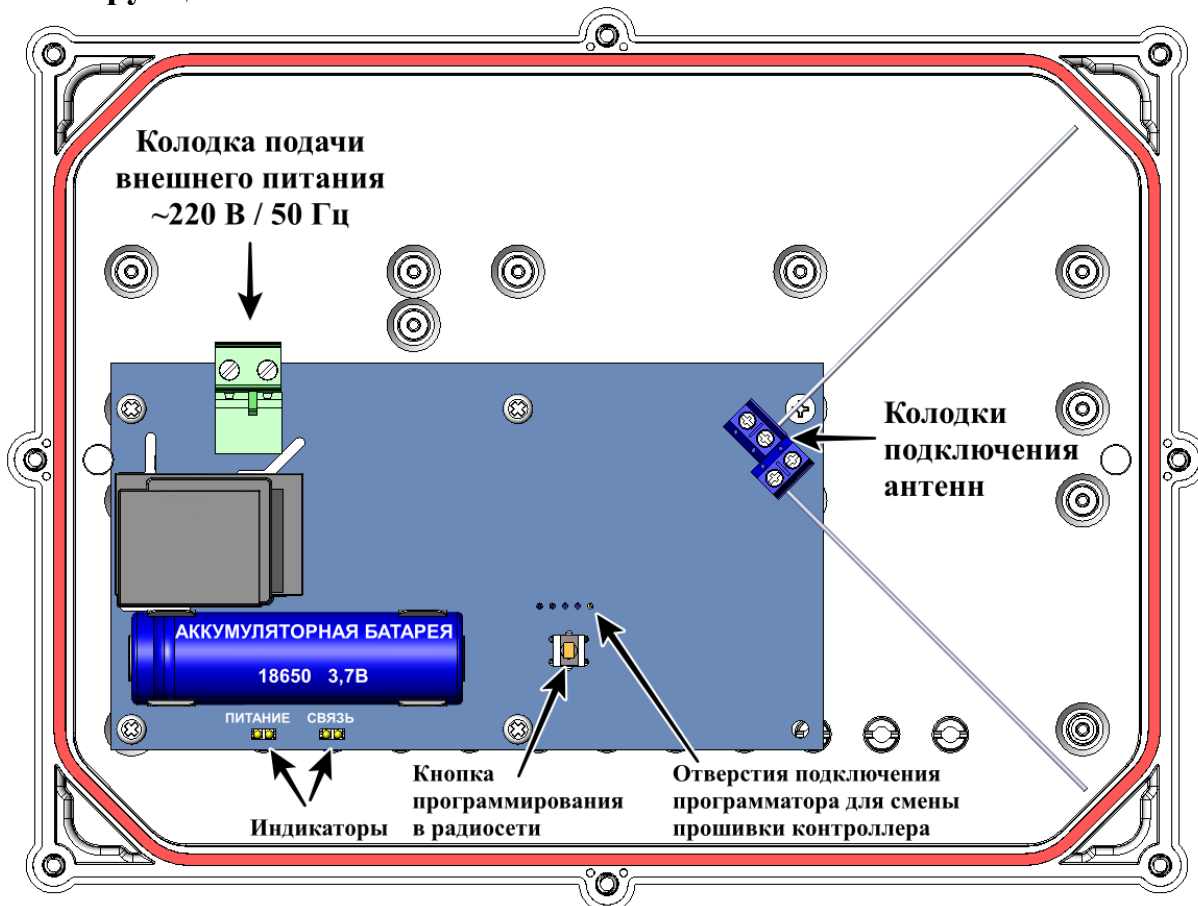
2.3 Устройство

Конструкция РР-И-ПРО



Конструкция РР-ПРО

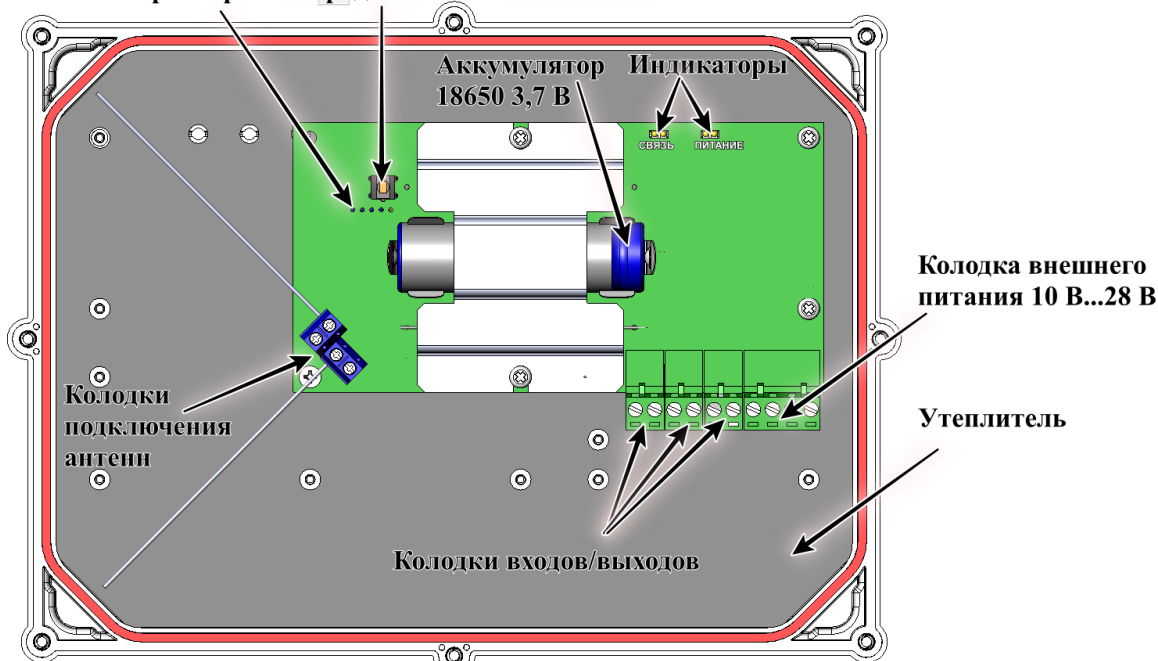
Конструкция РР-ПРО 220



Конструкция РР-ПРО исп. У

Отверстия подключения программатора для смены прошивки контроллера

Кнопка программирования в радиосети



3. УСТАНОВКА

3.1 Монтаж

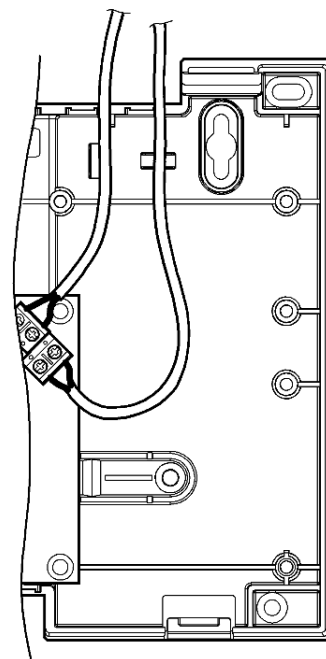
Контроллеры монтируются на стене в месте, защищённом от доступа посторонних и выбираемом с учётом следующих рекомендаций:

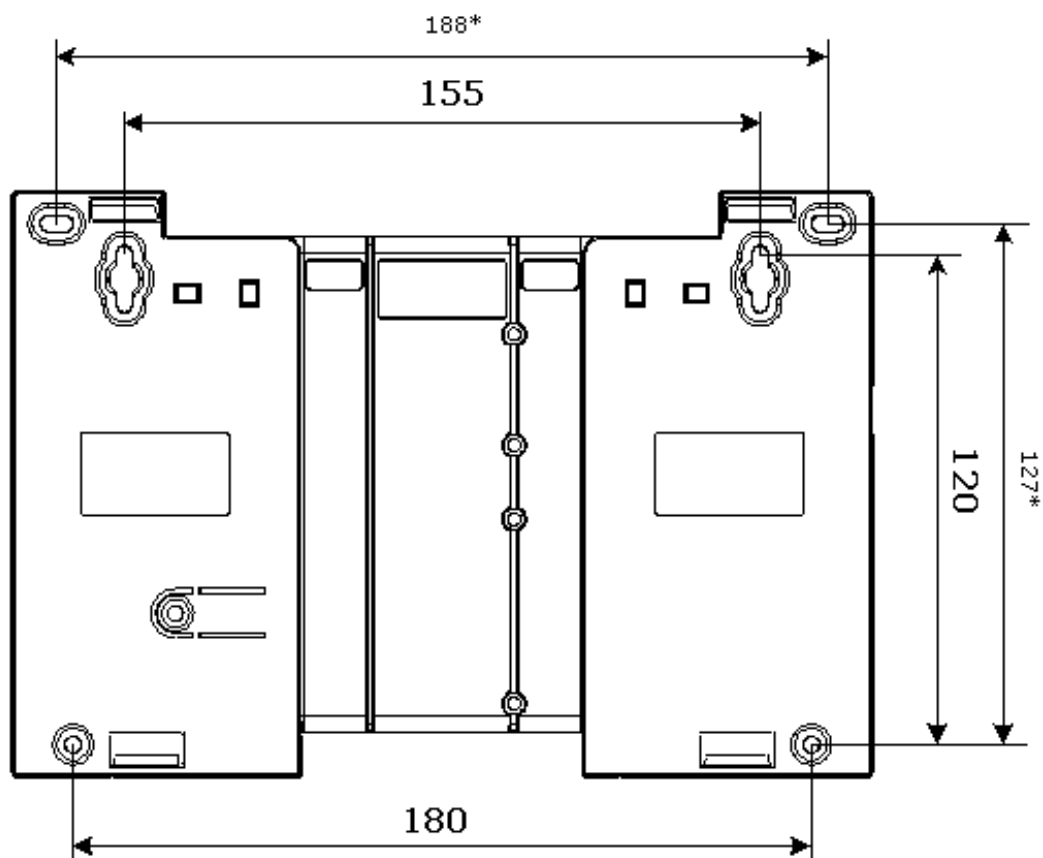
- Рекомендуемая высота установки – не менее 2-2,5 м.
- Устанавливайте контроллеры по возможности дальше (не менее 0,5 м) от металлических предметов, металлических дверей, металлизированных оконных проёмов, коммуникаций, и др., а также от токоведущих кабелей, проводов, особенно компьютерных, так как в противном случае может значительно снизиться дальность радиосвязи.
- Избегайте установки контроллеров вблизи различных электронных устройств и компьютерной техники для того, чтобы исключить влияние помех от функционирующих преобразователей напряжения, процессоров и пр. на качество радиоприёма.

При необходимости вместо штатных антенн возможно подключение внешних антенн. Внешние антенны должны иметь волновой импеданс 50 Ом и подключаться к разъёмам посредством коаксиальных кабелей после снятия крышки для антенн. После установки внешних антенн, крышку можно не устанавливать

Коаксиальные кабели крепятся к корпусу прибора пластиковыми стяжками.

Контроллеры навешиваются на два шурупа, предварительно ввёрнутые в стену согласно следующей разметке:





После навешивания контроллера в корпусах с IP41 он закрепляется на стене путём ввёртывания одного, либо двух дополнительных шурупов.

Контроллеры в корпусах с IP65 фиксируются на стене 4 шурупами. Разметка приведена на тыльной стороне основания корпуса.

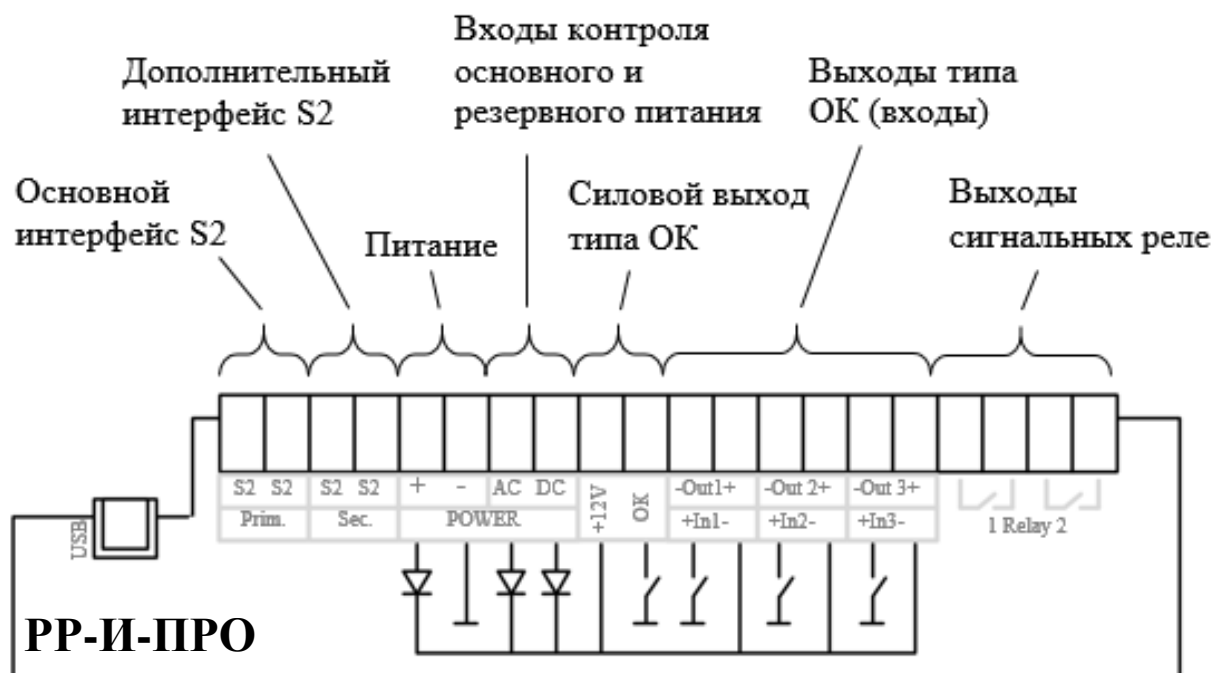
При необходимости увеличения степени защиты оболочки контроллер в корпусе с IP41 (вместе с корпусом) может быть установлен целиком внутри другого корпуса. При этом материал внешнего корпуса должен быть радиопрозрачным. Для ввода проводов должны применяться гермовводы, закрепленные на нижней поверхности внешнего корпуса.

Рекомендуемые типы корпусов:

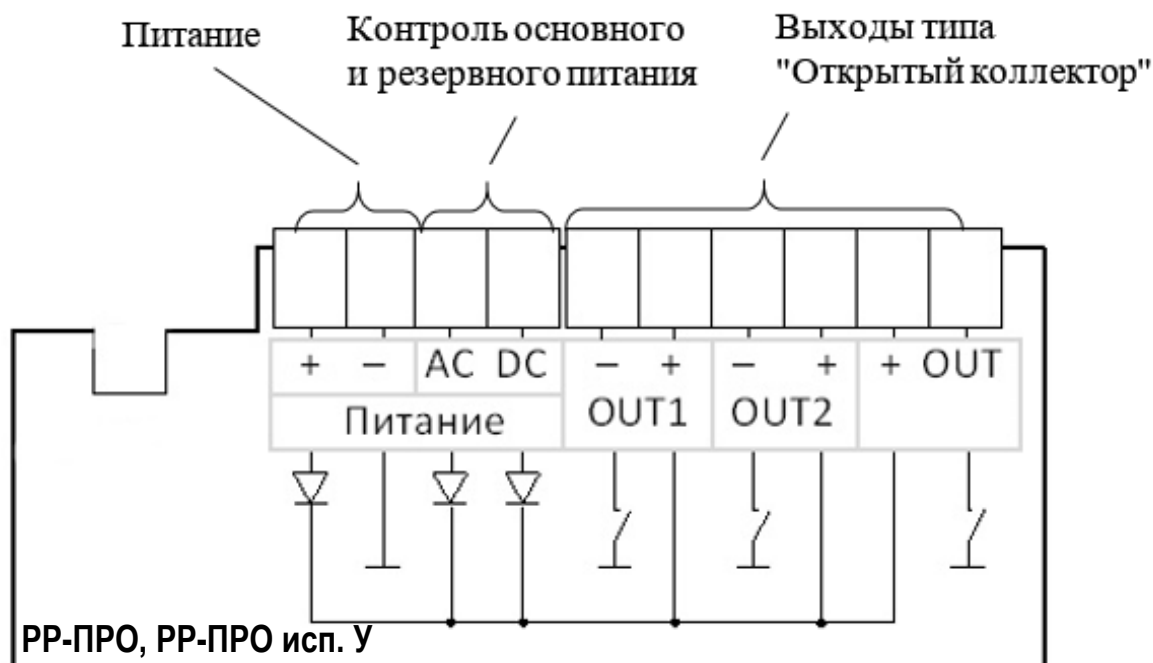
Weidmuller KLIPPON POK 162609 (1305900000)

Weidmuller KLIPPON POK 162609 EX (1306090000)

3.2 Разъёмы контроллеров

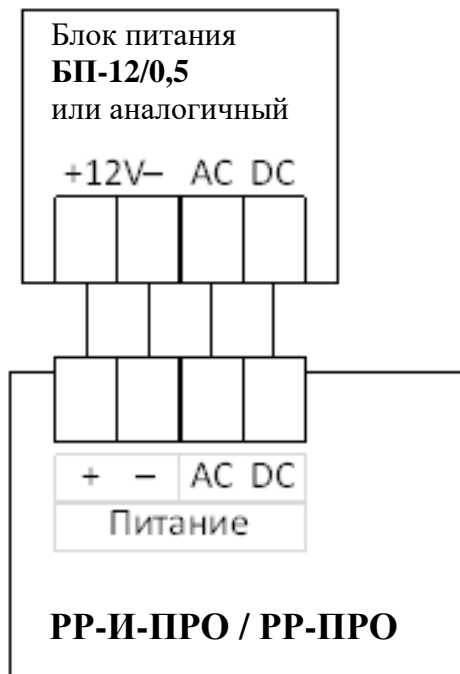


Примечание: на рисунке показана внутренняя структура в случае конфигурирования выходов 1, 2, 3 в качестве **выходов**

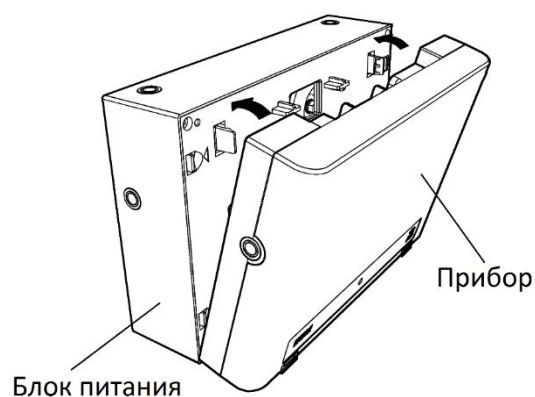


3.3 Подключение питания

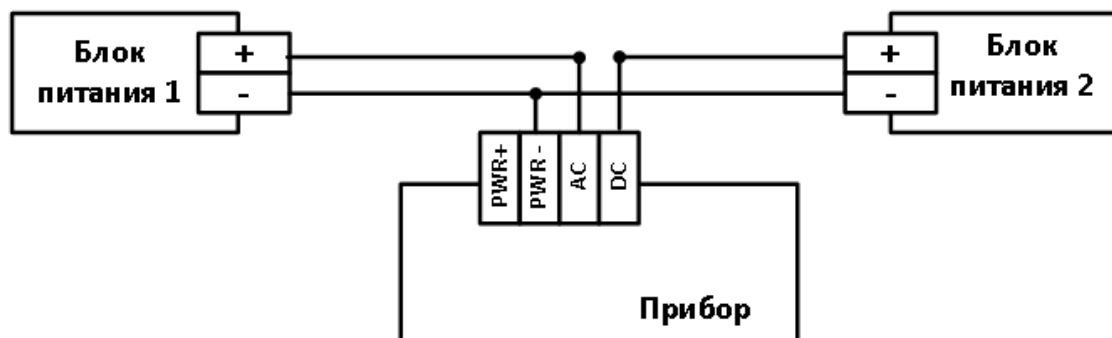
После монтажа контроллеров следует подключить к ним линию питания от внешнего источника постоянного тока или сетевого адаптера и цепи контроля состояния источника питания.



Для питания контроллеров возможно использование резервированного блока питания "БП-12/0,5" с несущей панелью, позволяющей закрепить прибор непосредственно на блоке питания и выполнить все соединения внутри корпуса.



Для обеспечения **двух вводов** питания допускается подключение двух внешних блоков питания по следующей схеме:



3.4 Подключение линий интерфейса S2 РР-И-ПРО

К РР-И-ПРО необходимо подключить линию связи интерфейса S2.

В случае использования в сегменте ИСБ сетевой топологии "Шина" и подключения РР-И-ПРО к одному из её концов следует установить переключку "Т" ("Т1" или "Т2"), находящуюся возле соответствующей колодки интерфейса S2, включив тем самым согласующее сопротивление.

3.5 Подключение ШС ко входам РР-ПРО, РР-И-ПРО и РР-ПРО исп. У

Схема подключения ко входам **охранных, тревожных или технологических** извещателей с выходом типа "сухой контакт":

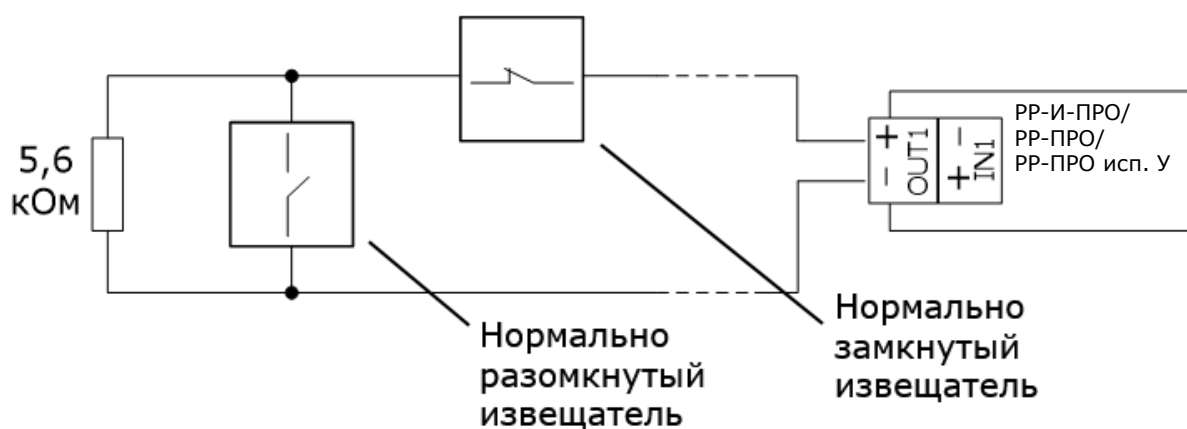
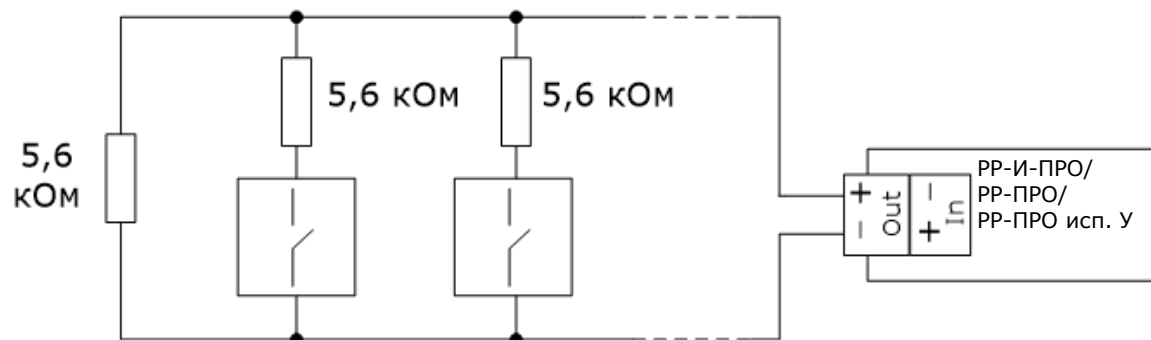
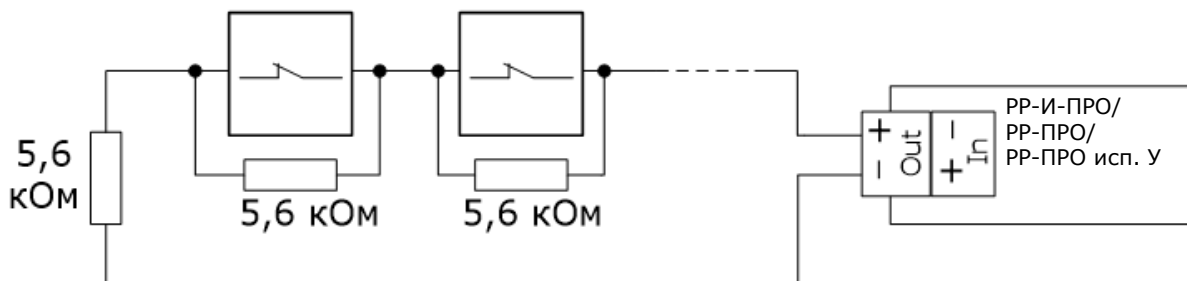


Схема подключения **нормально разомкнутых пожарных** извещателей с выходом типа "сухой контакт":



Определение срабатывания двух извещателей ("Внимание"(Пожар1) и "Пожар") возможно только при включении в свойстве "Принятие решения о пожаре" соответствующей зоны КСГ параметра "Алгоритм В" или "Алгоритм С". В этом случае, на схеме на предыдущем рисунке последовательно включенные с пожарными извещателями резисторы должны иметь сопротивление 2 кОм.

Подключение нормально замкнутых пожарных извещателей с выходом типа "сухой контакт":



3.6 Подключение выходов PP-И-ПРО, PP-ПРО и PP-ПРО исп. У

Схема подключения выходов типа "Открытый коллектор".

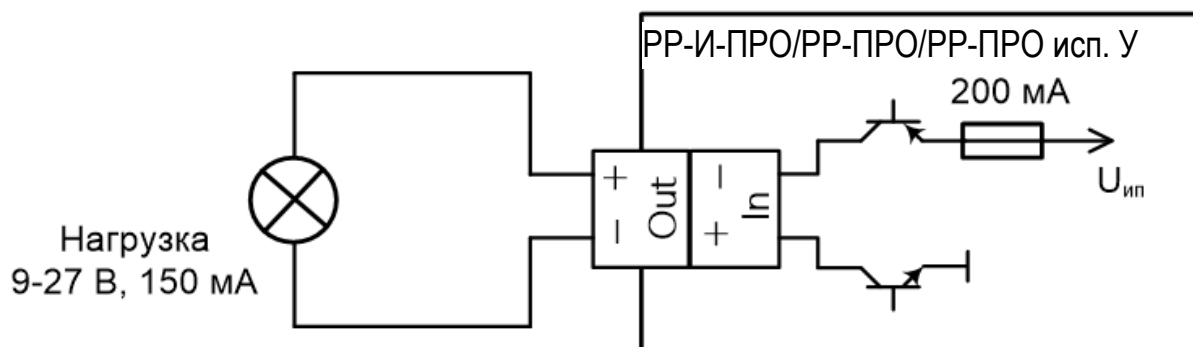


Схема подключения выхода типа "Открытый коллектор с контролем целостности цепи до нагрузки".

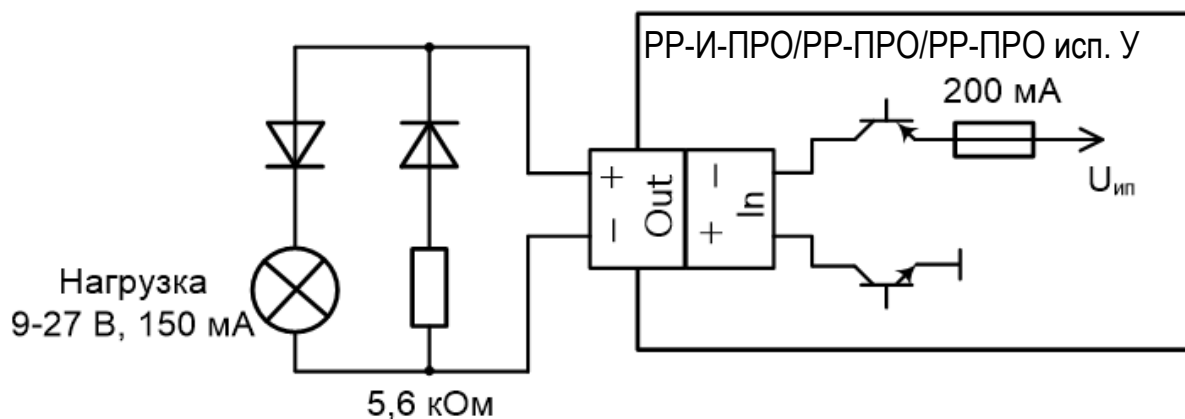
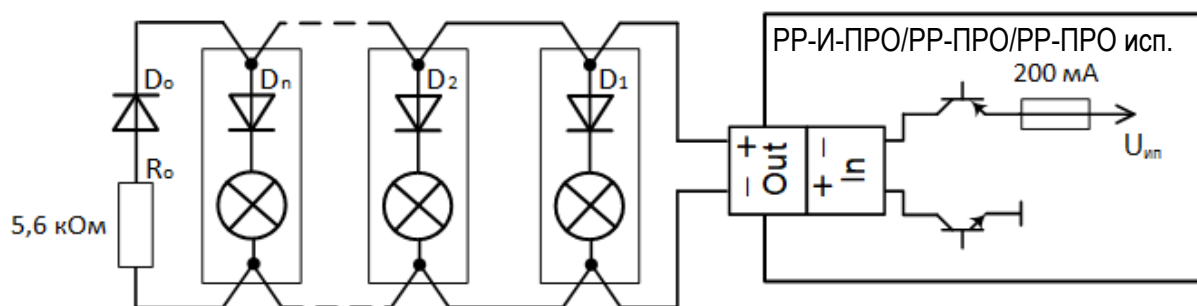


Схема подключения нескольких устройств к выходам типа «Открытый коллектор с контролем цепи до нагрузки»:



Оконечные диод D_0 и резистор R_0 рекомендуется устанавливать в непосредственной близости от корпуса последнего устройства-нагрузки, а диоды D_1, D_2, \dots, D_n устанавливать внутри корпуса устройства-нагрузки (для световых оповещателей установка D_1, D_2, \dots, D_n не требуется).

Контроль цепи осуществляется для всех подключенных устройств, а их количество определяется током потребления (суммарно не более 150 мА, напряжение 9-27 В).

Схема подключения силовых выходов типа "Открытый коллектор".

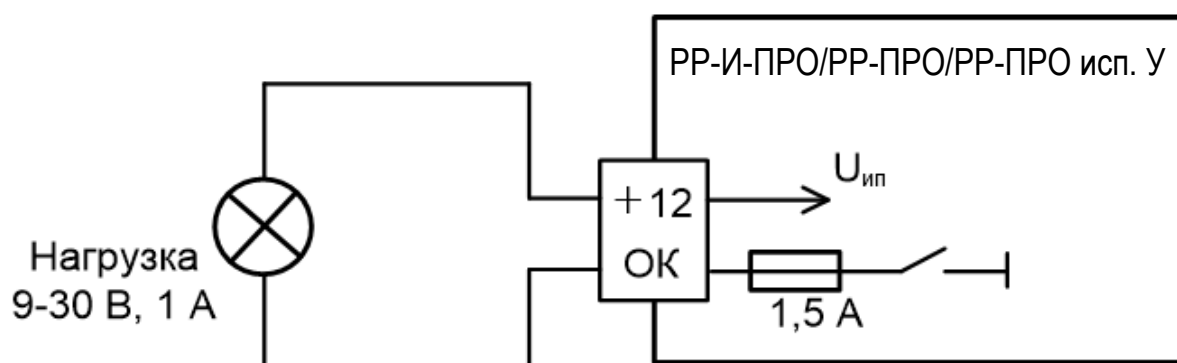
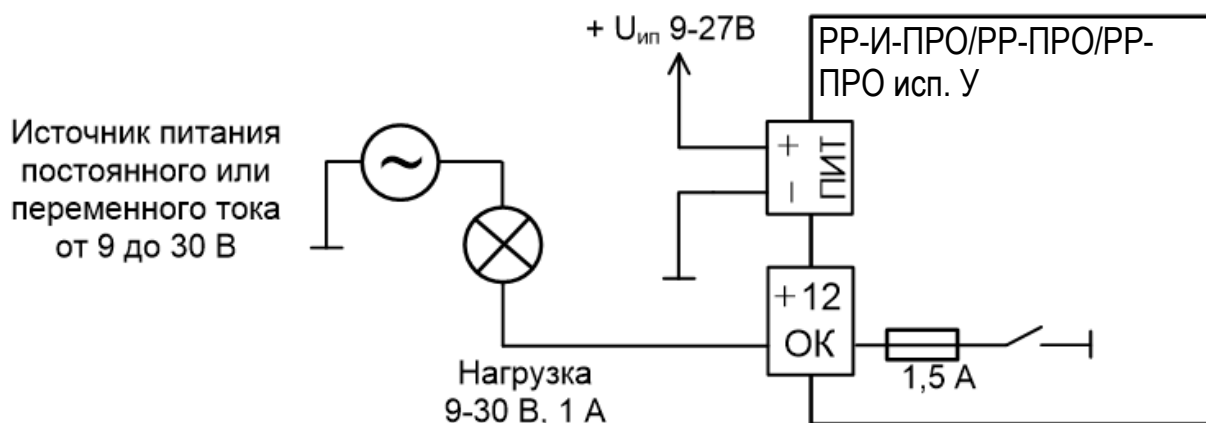


Схема подключения силовых выходов типа "Открытый коллектор" с внешним источником питания постоянного или переменного тока.



3.7 Обслуживание

В ходе эксплуатации устройства необходимо выполнять следующие действия по обслуживанию:

	Действие по обслуживанию	Условие	Период, не реже
1	Проверка функционирования	Длительный простой, изменение условий эксплуатации, плановые проверки	1 год

Проверка функционирования

Проверку функционирования следует проводить для оценки работоспособности устройства при запуске в эксплуатацию, при плановом обслуживании, либо после длительного простоя.

Для проверки необходимо запрограммировать контроллеры в сегмент ИСБ вместе с другими устройствами "Стрелец-ПРО". Контроль выполнять с помощью ПО "Стрелец-Мастер" / ПО "Стрелец-Интеграл".

	Вид проверки	Действия	Критерий успеха
1	Проверка радиоинтерфейса	Разместить в зоне радиовидимости устройства Стрелец-ПРО. Добиться ретрансляции / приёма сигналов от этих устройств через контроллеры.	Выполняется ретрансляция / приём сигналов
2	Проверка датчика вскрытия	Открывать и закрывать корпус.	В ПО индицируются события о вскрытии/ закрытии корпуса
3	Проверка интерфейсов S2 (для РР-И-ПРО)	Проверить обмен информацией с контроллером сегмента и ПО по линии S2.	Обмен информацией успешен
4	Проверка контроля питания	Отключать и подключать основной и резервный источник питания.	В ПО индицируются события об исправности / неисправности источников питания

Критерием наличия неисправностей является отклонение результатов проверки от сведений, приведённых в настоящем руководстве по эксплуатации.

4. ПРОГРАММИРОВАНИЕ

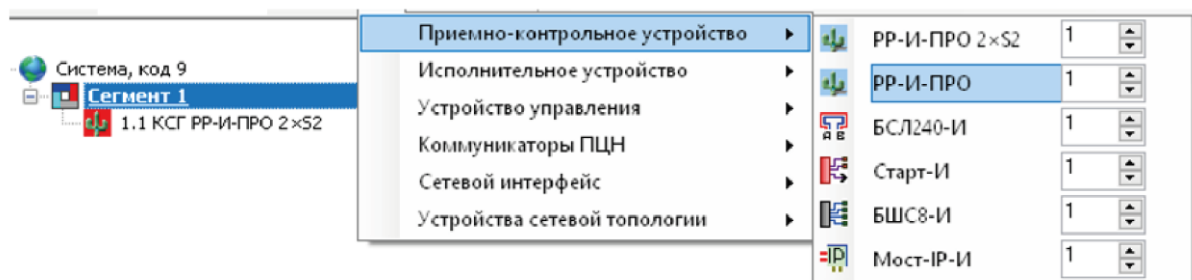
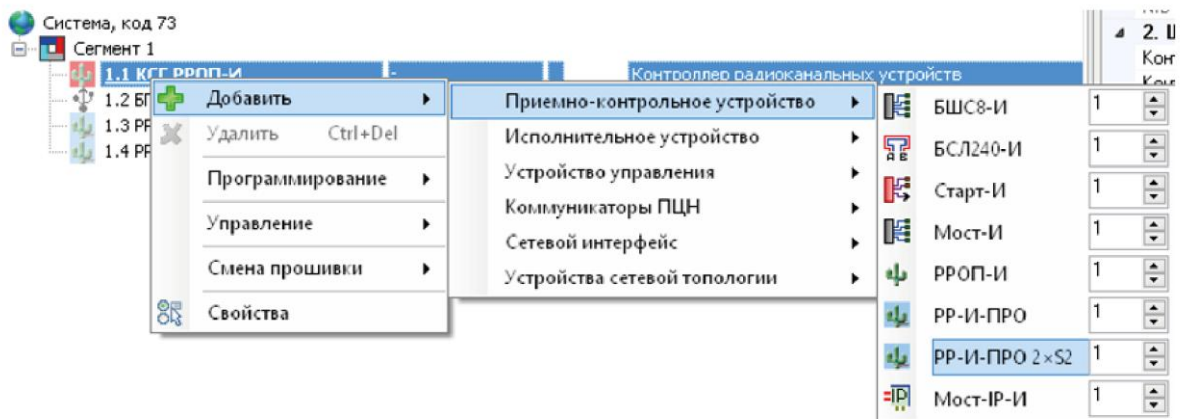
4.1 Общие сведения

Контроллеры добавляются в состав сегмента ИСБ, инициализируются, конфигурируются и программируются с помощью ПО "Стрелец-Интеграл" или ПО "Стрелец-Мастер" обычным образом, принятым в ИСБ.

4.2 Программирование контроллеров РР-И-ПРО

Программирование контроллеров в ИСБ осуществляется в следующей последовательности:

1. Добавить РР-И-ПРО (или РР-И-ПРО 2xS2 – контроллер РР-И-ПРО с поддержкой двух интерфейсов S2) в сегмент ИСБ.

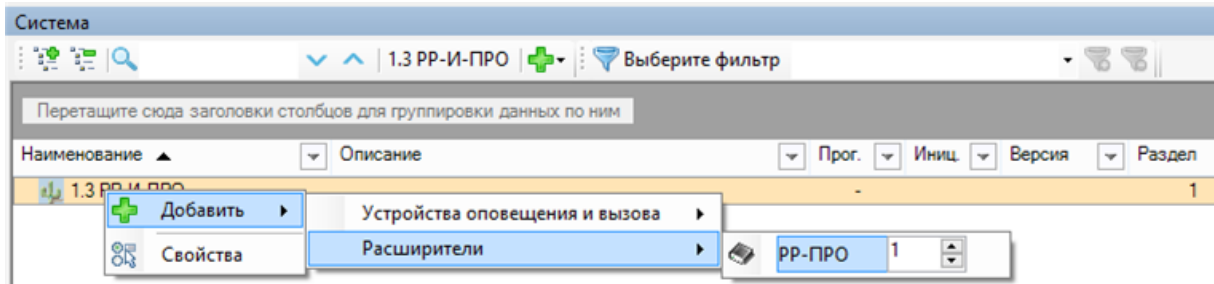


2. При необходимости изменить значения свойств устройства (см. п. 4.2).
3. Выполнить инициализацию и программирование свойств РР-И-ПРО стандартным способом согласно руководству по эксплуатации интегрированной системы безопасности "Стрелец-Интеграл" СПНК 425513.039-Л РЭ.

4.3 Программирование контроллеров РР-ПРО, РР-ПРО исп. У

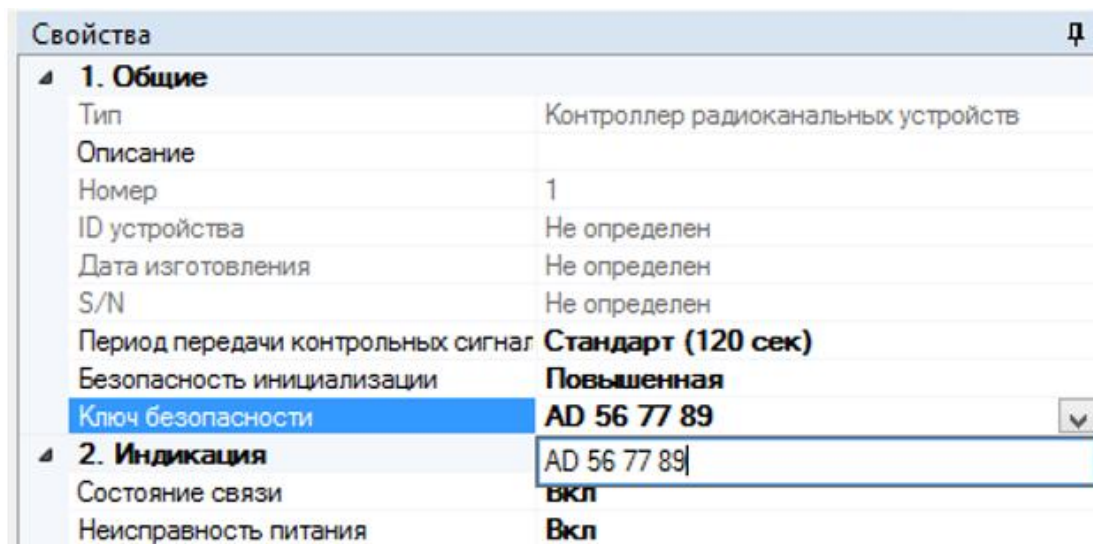
Программирование РР-ПРО, РР-ПРО исп. У осуществляется в следующей последовательности:

1. Добавить устройство дочерним к одному из контроллеров РР-И-ПРО в сегменте.

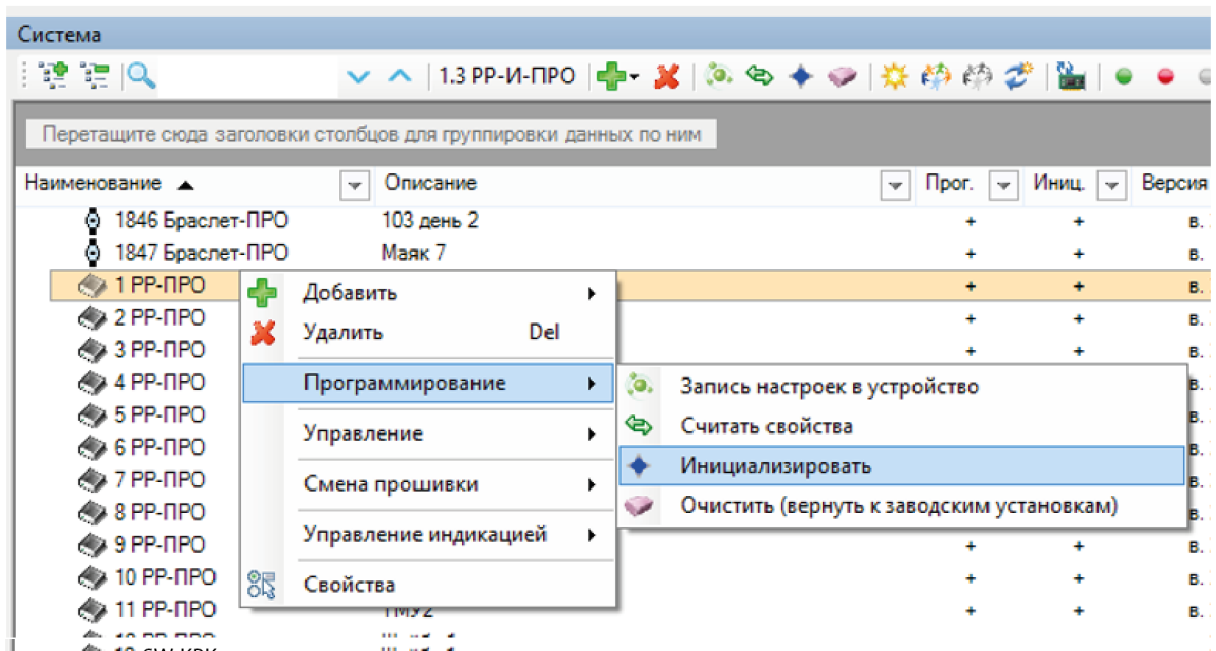


2. При необходимости изменить значения свойств РР-ПРО (см. п. 4.2).
3. Контроллер возможно запрограммировать в стандартном режиме или с использованием режима **повышенной безопасности**.

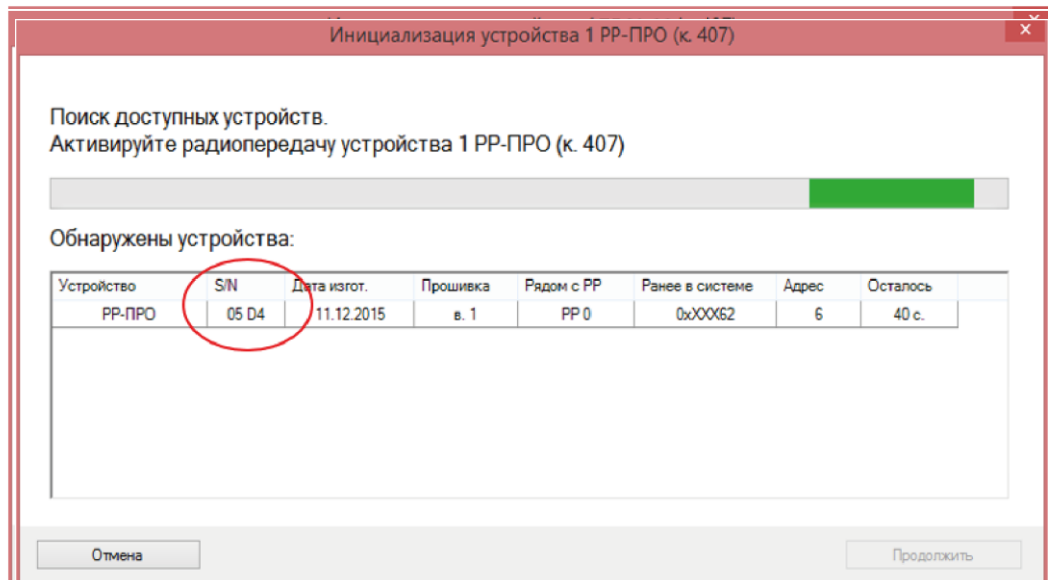
В этом случае в окно программы необходимо ввести ключ инициализации, указанный на оборотной стороне устройства.



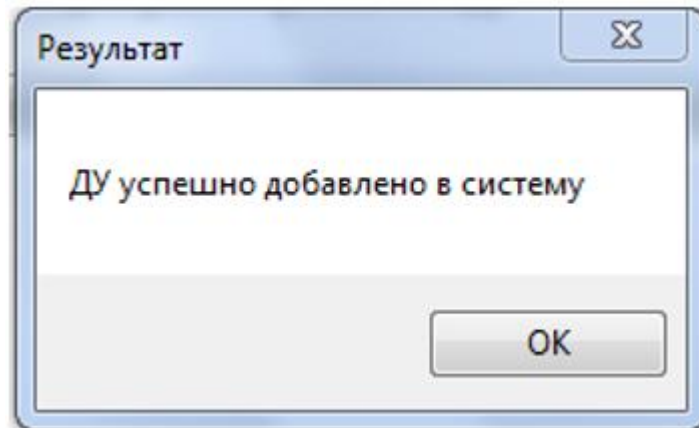
4. Выбрать в меню кликом правой кнопки мышь по устройству пункт "Инициализировать" и нажать на кнопку "Прог." контроллера.



5. Проверить соответствие серийного номера устройства (последние четыре символа) в окне программирования и нажать кнопку "Запрограммировать".



6. Убедиться в появлении окна:



7. Применить изменения, нажав на кнопку "Применить изменения" на верхней панели инструментов и дождаться сообщения: **"Программирование устройств завершено успешно!"**

4.4 Свойства устройства

4.4.1 Свойства РР-И-ПРО

Общие	
Период приема RX	Период приема команд от родительского устройства 4 с*, 2 с, Выкл
Связь	
Код системы	Код радиосистемы
Номер канала	Номер канала, на котором идет радиообмен (от 1 до 6)
Режим повышенной дальности	Вкл. До 5 км* – Разрешена работа на обычной и повышенной дальности. При повышенной дальности – не более 20 дочерних устройств. Откл. До 1 км. – Разрешена работа только на обычной дальности.
Период контроля	10 мин * 5 мин Период, по истечении которого будет зафиксирована потеря связи с дочерним устройством, если с ним прерван радиообмен
Цепи контроля	
Контроль вскрытия корпуса	Вкл.* – при вскрытии корпуса передается извещение "Взлом"; Откл. – вскрытие игнорируется.
Контроль основного питания	Откл. – контроль основного источника питания не производится Вход +5 ..+12* – контроль встроенного источника питания или от USB Внешний вход AC – контроль источника питания, подключенного ко входу AC
Контроль резервного питания	Откл. – контроль резервного источника питания не производится Встроенный аккумулятор* – при снижении уровня напряжения встроенной АКБ ниже порога формируется извещение "Неисправность РП". Внешний вход DC – контроль источника питания, подключенного ко входу DC
Примечание: * – значение по умолчанию.	

4.4.2 Свойства РР-ПРО

Общие	
Период приема RX	Период приема команд от родительского устройства 4 с* , Выкл
Индикация	
Норма	Вкл. – индикация наличия связи с родительским устройством Откл. – отключение индикации наличия связи с родительским устройством
Цепи контроля	
Контроль вскрытия корпуса	Вкл.* – при вскрытии корпуса передаётся извещение "Взлом"; Откл. – вскрытие игнорируется.
Контроль основного питания	Откл. – контроль основного источника питания не производится Внешний вход АС* – контроль источника питания, подключенного ко входу АС
Контроль резервного питания	Откл. – контроль резервного источника питания не производится Внешний вход DC* – контроль источника питания, подключенного ко входу DC
Примечание: * – значение по умолчанию.	

4.4.3 Свойства РР-И-ПРО 2хS2 (контроллер с поддержкой двух трансиверов S2 в режиме контроллера сегмента)

Общие	
Период приема RX	Период приема команд от родительского устройства 4 с*, 2 с, Выкл
Связь	
Код системы	Код радиосистемы
Номер канала	Номер канала, на котором идет радиообмен (от 1 до 6)
Период контроля	10 мин* 5 мин Период, по истечении которого будет зафиксирована потеря связи с дочерним устройством, если с ним прерван радиообмен
Цепи контроля	
Контроль вскрытия корпуса	Вкл.* – при вскрытии корпуса передается извещение "Взлом"; Откл. – вскрытие игнорируется.
Контроль основного питания	Откл. – контроль основного источника питания не производится Внешний вход AC* – контроль источника питания, подключенного ко входу AC
Контроль резервного питания	Откл. – контроль резервного источника питания не производится Внешний вход DC* – контроль источника питания, подключенного ко входу DC
Сигнальные интерфейсы S2	
Наличие	Только основной "Primary"* – установлен только один интерфейс S2 Основной и дополнительный – установлены два трансивера S2
Тип линии	Радиальная* – физическая топология сегмента – две радиальные линии Кольцевая – физическая топология сегмента – кольцо
Примечание: * – значение по умолчанию.	

5. ПОРЯДОК РАБОТЫ

5.1 Работа с устройством

После программирования в систему, контроллеры функционируют автоматически, управляя устройствами "Стрелец-ПРО" и передавая их состояние к КСГ "Стрелец-Интеграл".

5.2 Индикация

В штатном режиме двухцветные индикаторы "Питание", "Связь" и "Связь S2" светятся **зеленым** цветом.

Желтым цветом индикатор "Питание" светится в случае, если неисправен основной или резервный источники питания прибора.

Желтым цветом индикатор "Связь" РР-ПРО светится в случае, если отсутствует радиоканальная связь прибора с другими контроллерами системы.

Желтым цветом индикатор "Связь S2" РР-И-ПРО светится в случае, если отсутствует связь прибора с контроллером сегмента.

5.3 Режим контроля качества связи РР-ПРО, РР-ПРО исп. У

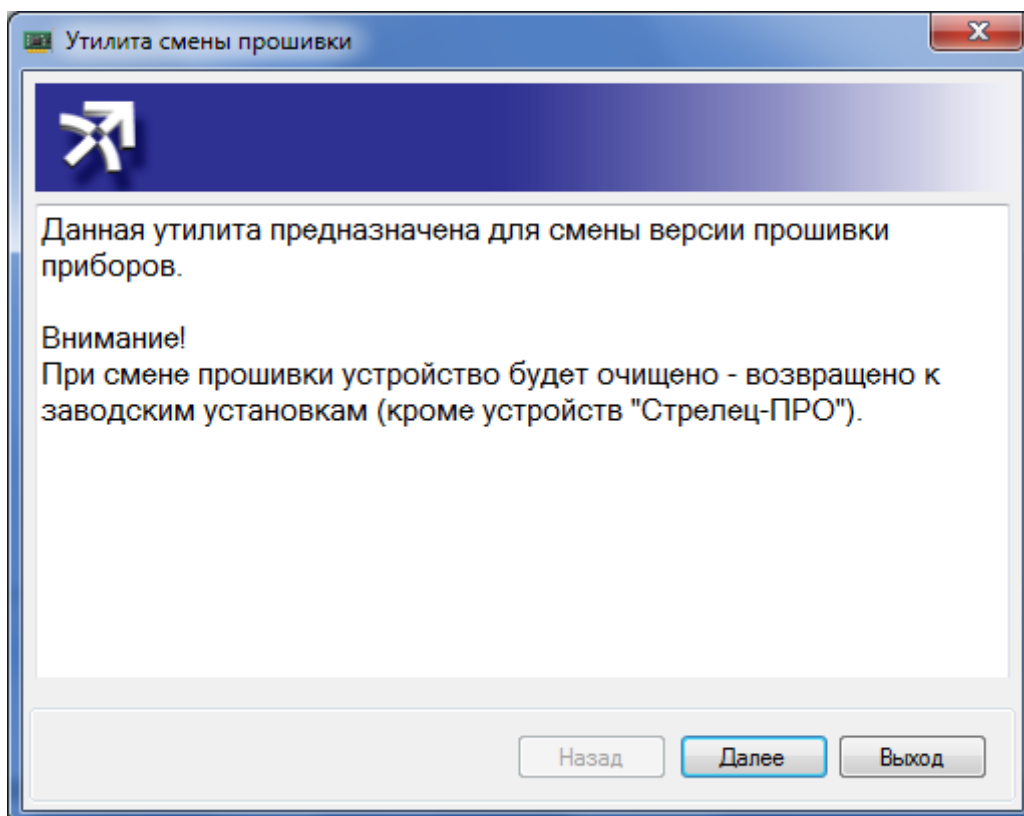
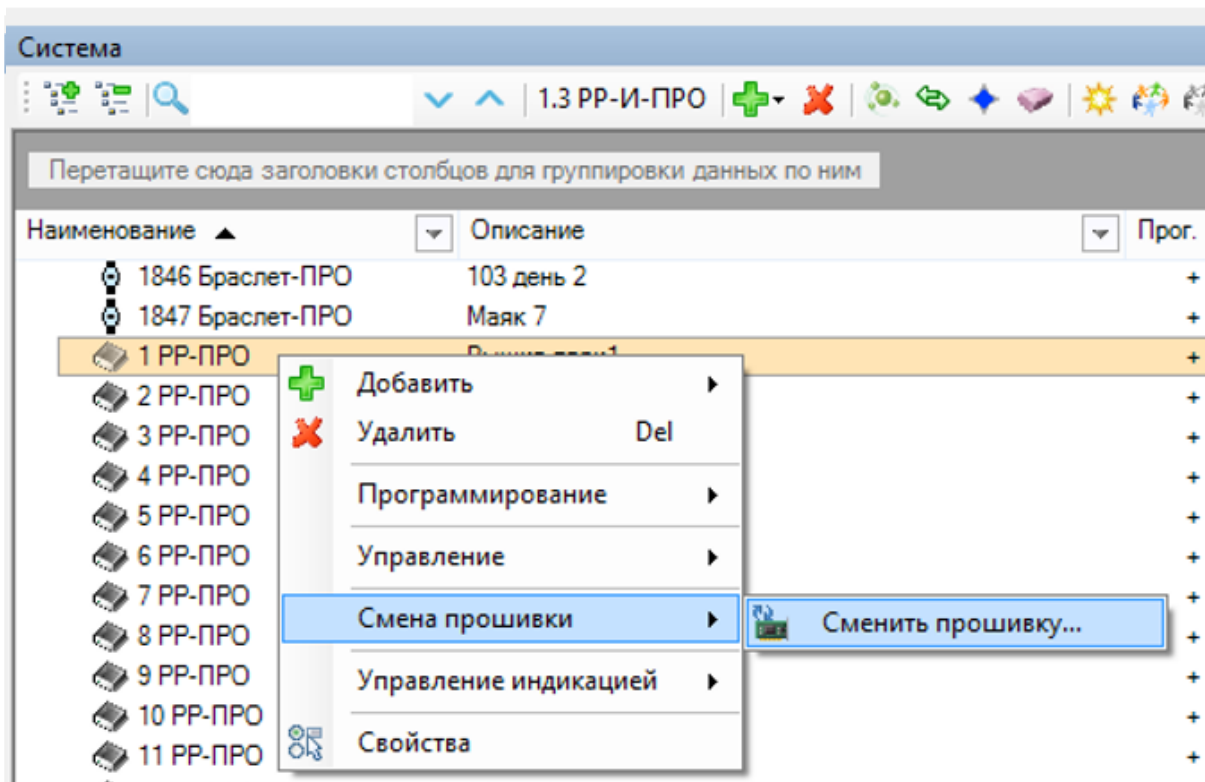
При включении питания РР-ПРО, РР-ПРО исп. У с разомкнутым датчиком вскрытия в течение 6 минут индикатор "Связь" показывает оценку качества связи с родительским контроллером системы согласно следующей таблице.

Качество связи	Оценка качества связи	Режим индикации
Связь отсутствует	"Неудовл." / "2"	Две вспышки жёлтого цвета
Энергетический запас связи менее 10 дБ	"Удовл." / "3"	Одна вспышка жёлтого цвета
Устойчивая связь с энергетическим запасом от 10 до 20 дБ	"Хорошо" / "4" (*)	Одна вспышка зелёного цвета
Устойчивая связь с энергетическим запасом более 20 дБ	"Отлично" / "5"	Две вспышки зелёного цвета

(*) – Рекомендуемое качество связи

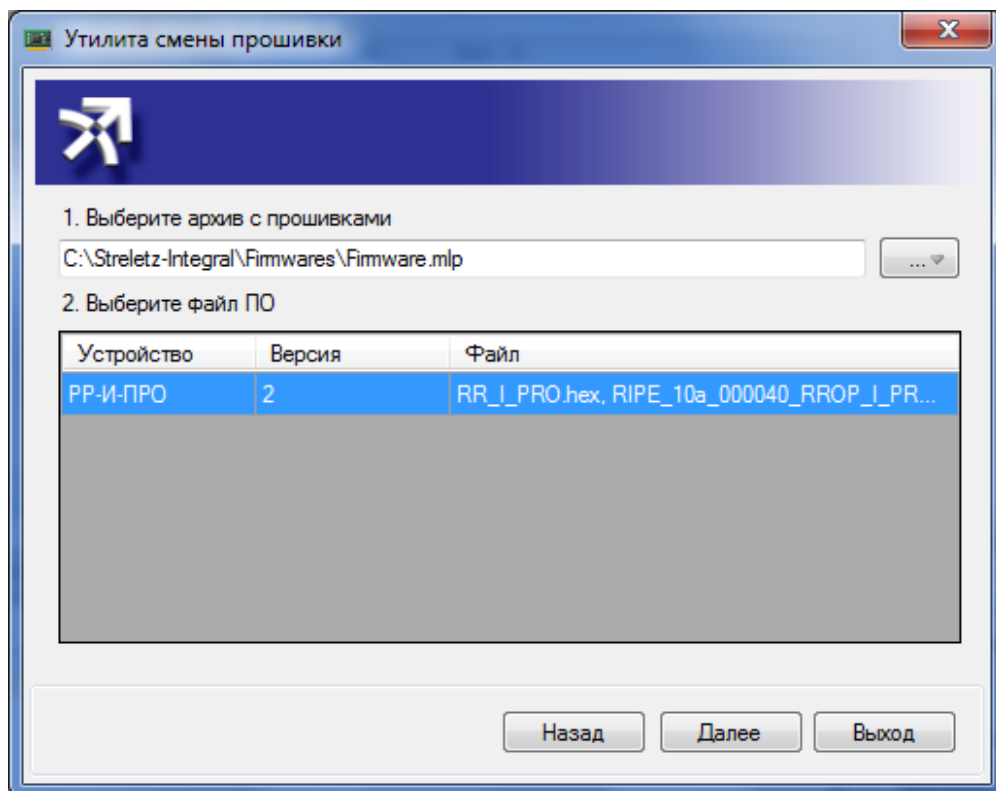
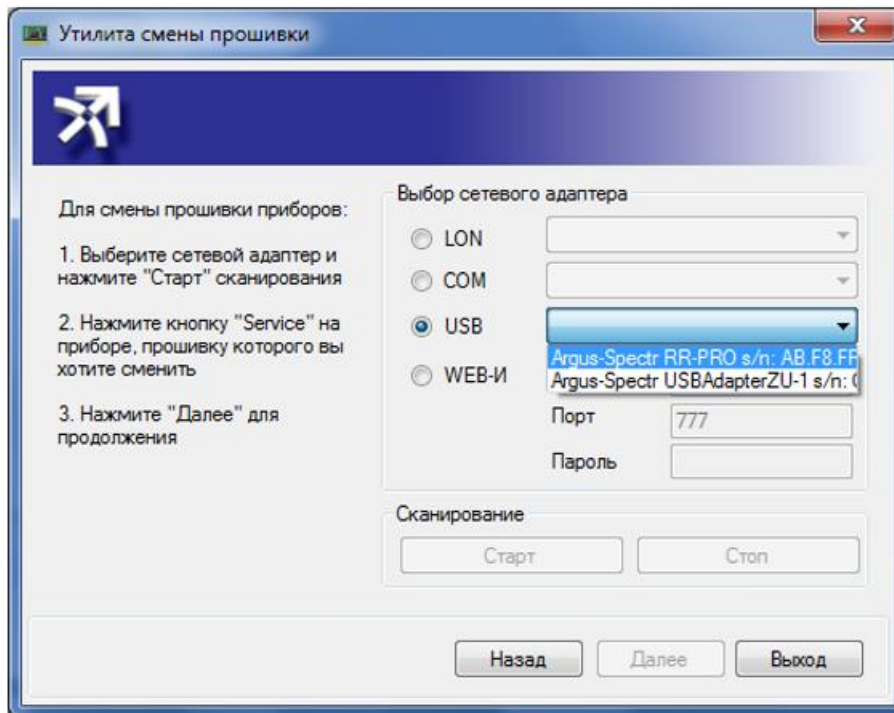
5.4 Обновление микропрограммного обеспечения

Обновление микропрограммного обеспечения (смена "прошивки") устройства выполняется с помощью "Утилиты смены прошивки", входящей в комплект поставки ПО "Стрелец-Интеграл".

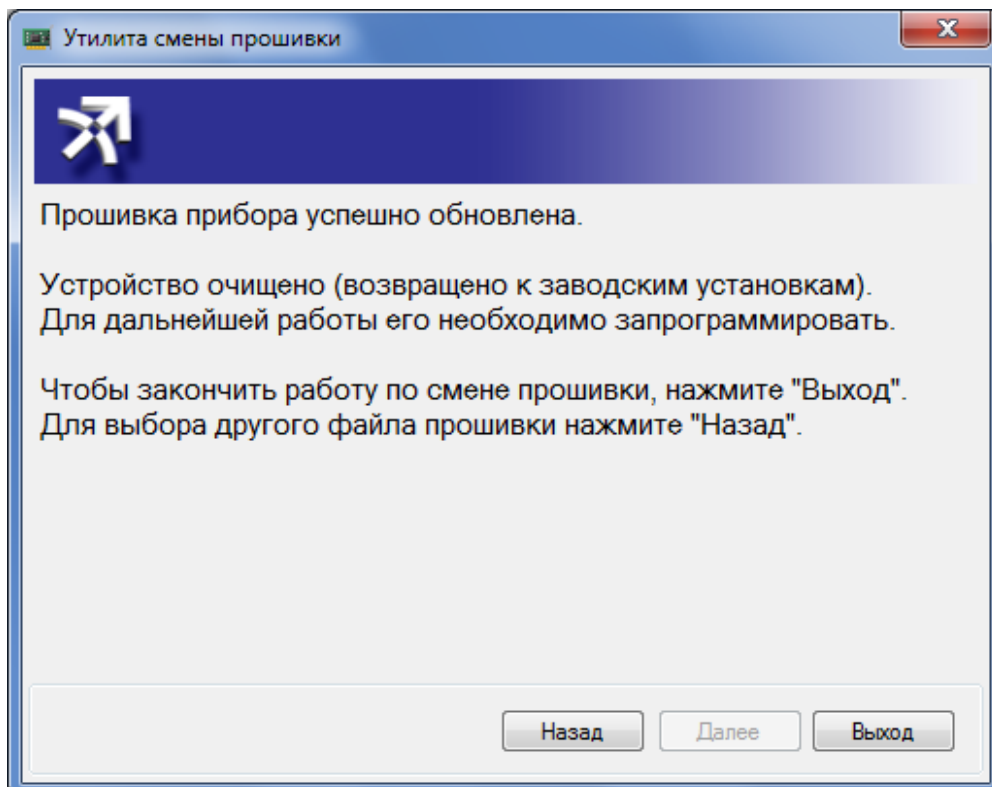
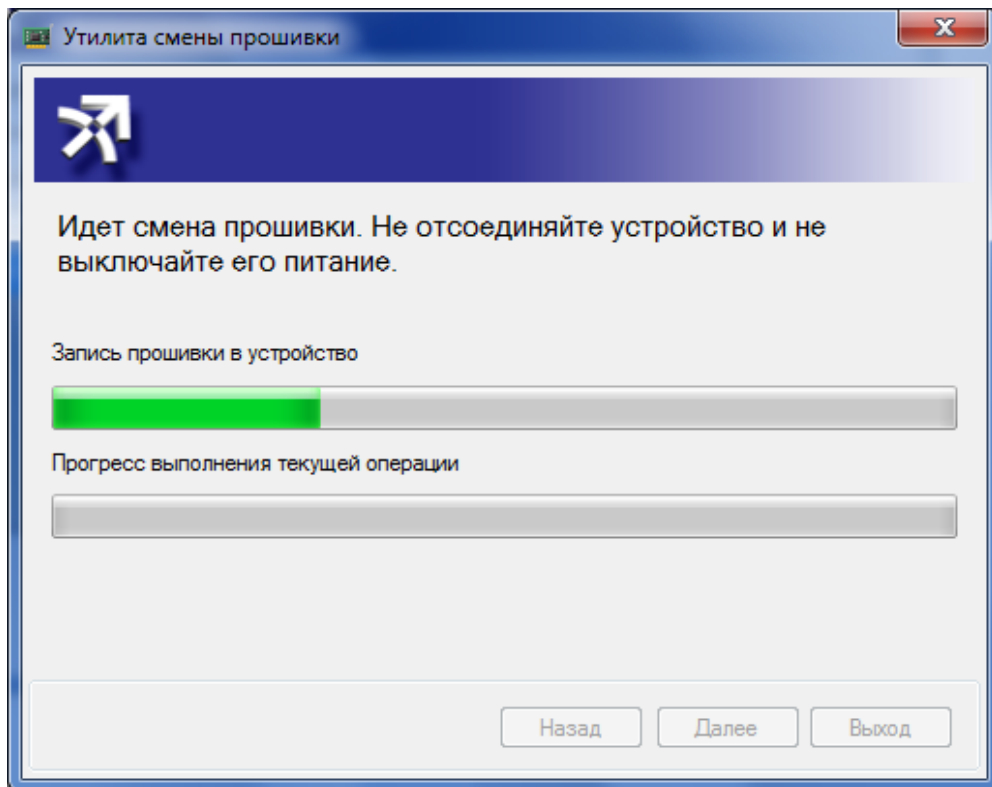


Смена прошивки контроллеров РР-И-ПРО выполняется через интерфейс USB или S2. Смена прошивки контроллеров РР-ПРО выполняется через Программатор-ПРО (приобретается отдельно).

После подключения контроллера/Программатор-ПРО по USB в окне утилиты необходимо выбрать нужный тип устройства, а также правильный файл микропрограммного обеспечения.



По окончании процесса прошивки следует убедиться в появлении окна, сигнализирующего успех операции.



ПРИЛОЖЕНИЕ А

Расчет емкости АКБ при прекращении электроснабжения от основного источника питания согласно СП 6.13130.2021.

Коэффициент старения АКБ (**Кстр**) определяется в соотношении ее емкости от срока службы по формуле:

$$K_{стр} = 100\% / S,$$

100 % — значение емкости АКБ в начальный период эксплуатации;

S — значение емкости АКБ в конечный период эксплуатации 80%.

$$K_{стр} = 100\% / 80\% = 1,25.$$

Расчет необходимой емкости (**Сакб**) АКБ для работы РР-ПРО производится по формуле:

$$С_{акб} = K_{стр} * (\sum I_{д.р.} * t_{д.р.} + \sum I_{р.п.} * t_{р.п.}),$$

$\sum I_{д.р.}$ — потребляемый ток РР-ПРО в дежурном режиме 0,045 А;

$t_{д.р.}$ — время работы от АКБ в дежурном режиме, 24 ч;

$\sum I_{р.п.}$ — потребляемый ток РР-ПРО в режиме «пожар» 0,045 А;

$t_{р.п.}$ — время работы от АКБ в режиме «пожар», 1 ч;

$K_{стр}$ — коэффициент старения АКБ составляет 1,25.

$$С_{акб} = 1,25 * (0,045 * 24 + 0,045 * 1) = 1,25 * (1,08 + 0,045) = 1,406 \text{ А/ч},$$

Емкость АКБ должна быть не менее **1,406 А/ч**.

Расчет времени (**t**) выполнения своих функций РР-ПРО в режиме «пожар», питаемого от АКБ, определяется по формуле:

$$t = С_{акб} / (I_{р.п.} * K_{стр}),$$

$С_{акб}$ — емкость батареи РР-ПРО - 2,6 А/ч;

$I_{р.п.}$ — потребляемый ток РР-ПРО в режиме «пожар» - 0,045 А;

$K_{стр}$ — коэффициент старения АКБ - 1,25.

$$t = 2,6 / (0,045 * 1,25) = 2,6 / 0,056 = 46,428 \text{ часов}.$$

Аккумуляторная батарея, установленная в РР-ПРО, обеспечивает питание прибора в режиме «пожар» в течение 46 часов.

Необходимо учитывать, что питание РР-ПРО от встроенной АКБ не обеспечивает работу выходов.

Для расчета емкости АКБ для других контроллеров (Табло-РР-ПРО, Пульт-РР-ПРО, ИБ2-РР-ПРО) данные формулы также применимы. Значения токов потребления данных устройств уточняются в частных памятках по применению и руководствах по эксплуатации.

ДОПОЛНИТЕЛЬНАЯ ИНФОРМАЦИЯ

Технические параметры контроллеров

Контроллер	Степень защиты оболочки	Масса	Габаритные размеры
PP-И-ПРО	IP41	0,4 кг	210x143x38 мм
PP-ПРО	IP41	0,4 кг	210x143x38 мм
PP-ПРО 220	IP65	0,64 кг	236×178×62 мм
PP-ПРО исп. У	IP65	0,65 кг	236×178×62 мм

Относительная влажность при работе – до 93 % при 40 °С

Относительная влажность при транспортировании – до 95 % при 40 °С

Устойчивость к электромагнитным помехам – УК2, УЭ1 и УИ1 III степени жёсткости (по ГОСТ Р 50009-2000 и НПБ 57-97)

Контроллер сохраняет работоспособность и не выдает ложных извещений при воздействии следующих видов электромагнитных помех третьей степени жесткости:

Вид воздействия	Условное обозначение*	Стандарт
Наносекундные импульсные помехи	УК2	ГОСТ 30804.4.4
Электростатические разряды	УЭ1	ГОСТ 30804.4.2
Радиочастотное электромагнитное поле	УИ1	ГОСТ 30804.4.3

* - Обозначение по ГОСТ Р 50009

Качество функционирования контроллера не гарантируется, если электромагнитная обстановка в месте их установки не соответствует условиям эксплуатации, приведённым в технической документации.

Защита человека от поражения электрическим током – класс 0 по ГОСТ 12.2.007.0

Конструкция удовлетворяет требованиям безопасности ГОСТ 12.2.007.0-85, ГОСТ Р МЭК 60065-2002 в аварийном режиме работы и при нарушении правил эксплуатации

Средняя наработка на отказ - не менее 60000 ч

Средний срок службы – не менее 10 лет

Адрес предприятия-изготовителя

197342, Санкт-Петербург, Сердобольская, д.65А

тел./факс: 703-75-01, 703-75-05, тел.: 703-75-00

E-mail: mail@argus-spectr.ru

www.argus-spectr.ru

Ред. 4.1

10.03.2025

Приложение

Разметка отверстий для крепления контроллеров (1:1)

