

Исполнительный блок радиоканальный серии

ИБ1-ПРО исп. 2

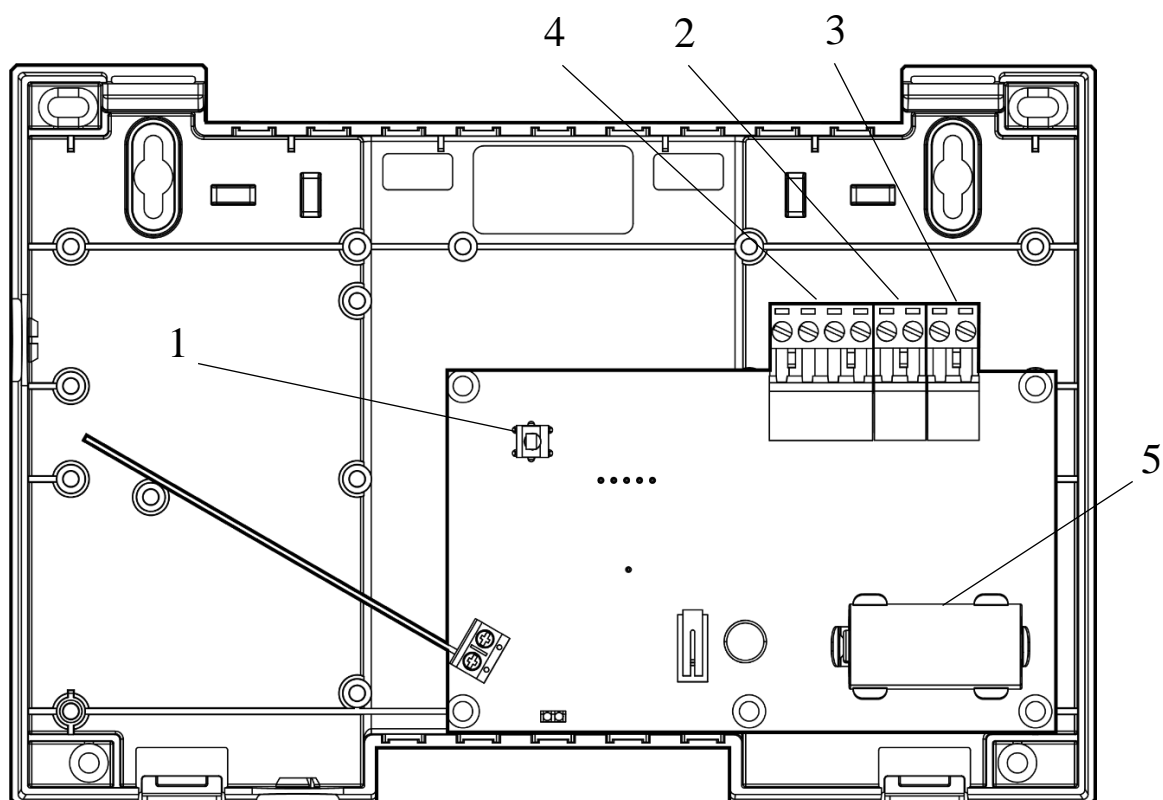
Памятка по применению

1 НАЗНАЧЕНИЕ И ПРИНЦИП РАБОТЫ

1.1 Исполнительный блок предназначен для управления устройствами пожарной автоматики, оповещателями и другими исполнительными устройствами. ИБ1-ПРО исп. 2 работает в составе интегрированной системы безопасности "Стрелец-Интеграл", связываясь с приёмно-контрольным устройством (ПКУ) – например, Панель-3-ПРО – по радиоканалу.

1.2 ИБ1-ПРО исп. 2 имеет вход для подключения пожарных извещателей и других устройств с выходом типа сухой контакт и выход напряжения постоянного тока.

2 КОНСТРУКЦИЯ



- 1 – кнопка "ПРОГ" для инициализации устройства;
- 2 – вход для подключения устройств с выходом типа сухой контакт;
- 3 – колодка подключения нагрузки;
- 4 – колодка ввода внешнего питания;
- 5 – резервная батарея CR123A.

3 ТЕХНИЧЕСКИЕ ХАРАКТЕРИСТИКИ

3.1 Характеристики выхода:

- Напряжение на нагрузке – от 9 до 27 В (соответствует значению напряжения внешнего источника питания)
- Максимальный ток в нагрузке – не менее 1 А
- Защита от короткого замыкания и перегрузки по току (не более 2 А)
- Контроль цепи до нагрузки
 - От 1 до 20 кОм – состояние "Норма"
 - 200 Ом и менее или 40 кОм и более - состояние "Неисправность"

3.2 Состояние входа устройства контролируется по сопротивлению подключенной к нему цепи в зависимости от типа следующим образом.

- Для входа типа "Пожарный":
 - Состояние "Норма" – от 4 до 7 кОм;
 - Состояние "Пожар" – от 0,5 до 2,9 кОм и от 10 до 20 кОм;
 - Состояние "Неисправность" – менее 200 Ом или более 60 кОм.
- Для входа типа "Вход внешней неисправности":
 - Состояние "Норма" – от 0,5 до 20 кОм;
 - Состояние "Неисправность" – менее 200 Ом или более 60 кОм.

3.3 ИБ1-ПРО исп. 2 имеет датчик вскрытия корпуса. При снятии крышки корпуса устройство передает извещение о вскрытии корпуса.

3.4 Устройство выполняет оценку окружающей температуры в диапазоне от -40 до +35 °С с погрешностью 5 °С.

3.5 Питание устройства осуществляется от внешнего источника питания напряжением от 9 до 27 В и одной литиевой батареи типа CR123A. Собственный ток потребления устройства без учета подключенной нагрузки – не более 10 мА.

3.6 Устройство измеряет напряжение резервной литиевой батареи в диапазоне от 2,7 В до 3,2 В с погрешностью 0,1 В.

3.7 Температурный диапазон работы устройства – от -30 до +55 °С.

4 ПРОГРАММИРОВАНИЕ

Программирование устройства осуществляется с помощью ПО "Стрелец-Интеграл" или ПО "Стрелец-Мастер" в следующей последовательности:

1. Добавить устройство дочерним к контроллеру сегмента ("Добавить" → "Исполнительные устройства" → "ИБ1-ПРО исп. 2")
2. При необходимости изменить значения опций (в окне "Свойства").

1. Общие	
Период приёма RX	Период приёма команд управления. { Выкл. ; 4 сек*; 2 сек} ПРИМЕЧАНИЕ: при наличии внешнего питания устройство автоматически переходит в режим постоянного приема радиосигнала, значение периода приема RX влияет на работу устройства только при питании от встроенной батареи
Безопасность инициализации	Повышенная – для инициализации необходимо ввести в ПО ключ KEY (указан на устройстве) Стандартная*
2. Индикация	
Норма	Опции индикации Вкл. – Индикация включена Откл.
Пуск	
Неисправность питания	
3. Цепи контроля	
Контроль основного питания	Внешний вход AC* – контроль резервного питания осуществляется по напряжению на вводе AC
Контроль резервного питания	Внешний вход DC* – контроль резервного питания осуществляется по напряжению на вводе DC Встроенная батарея – контроль резервного питания осуществляется по напряжению встроенной литиевой батареи Откл.
Контроль вскрытия корпуса	Вкл.* – Цепь контролируется Откл.
Тип шлейфа	Не обрабатывается – Вход не контролируется Пожар

	Вход внешней неисправности*
Запрет срабатывания выхода при внешней неисправности	Вкл. – При нарушении входа внешней неисправности срабатывание выхода заблокировано Откл.*

3. Устройство возможно инициализировать в стандартном режиме или с использованием режима повышенной безопасности. Для этого необходимо ввести ключ инициализации KEY, указанный на обратной стороне устройства.

Свойства	
1. Общие	
Ключ безопасности	00 00 00 00
Тип	AD 56 77 88
Описание	

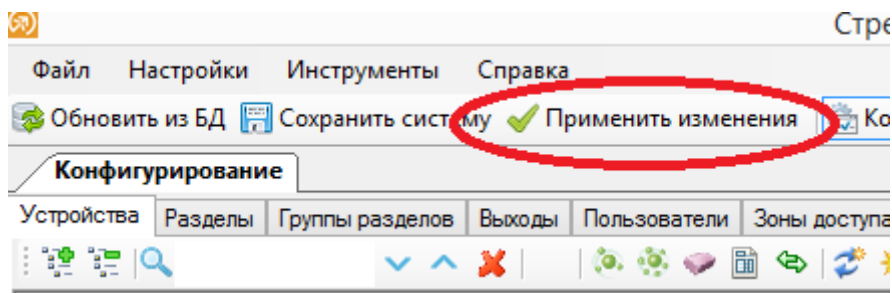
4. Нажать правой кнопкой мыши на устройство, выбрать пункт "Инициализировать" и нажать кнопку "ПРОГ" извещателя.

5. Проверить соответствие серийного номера (последние четыре символа) появившегося устройства в окне программирования и нажать кнопку "Продолжить". Убедиться в появлении сообщения об успешном добавлении устройства в систему.

6. Зарегистрировать ИБ1-ПРО исп. 2 в качестве выходов, переместив его в окне программы на вкладке "Выходы" из нижней части окна в верхнюю. При этом можно создать либо зону пожарной автоматики, либо обычную группу выходов (также возможно добавление группы выходов с индивидуальными условиями).

7. Настроить условия запуска для зоны пожарной автоматики или группы выходов и установить необходимые опции срабатывания реле.

8. Запрограммировать контроллер сегмента, нажав кнопку "Применить изменения"



5 УСТАНОВКА

5.1 Установку устройства рекомендуется производить по возможности дальше от металлических предметов, дверей, коммуникаций и проч., так как дальность радиосвязи может значительно снизиться.

Необходимо также избегать установки извещателей вблизи электронных устройств и компьютерной техники для того, чтобы исключить влияние электромагнитных помех на качество радиоприёма.

5.2 Для проверки качества связи возможно перевести устройство в режим оценки качества связи, отправив к нему соответствующую команду из ПО. Оценка качества связи индицируется в течение 15 минут следующим образом: “Отлично” – две вспышки зелёным цветом, “Хорошо” – одна вспышка зелёным цветом, “Удовлетворительно” – одна вспышка красным цветом, “Неудовлетворительно” – две вспышки красным цветом.

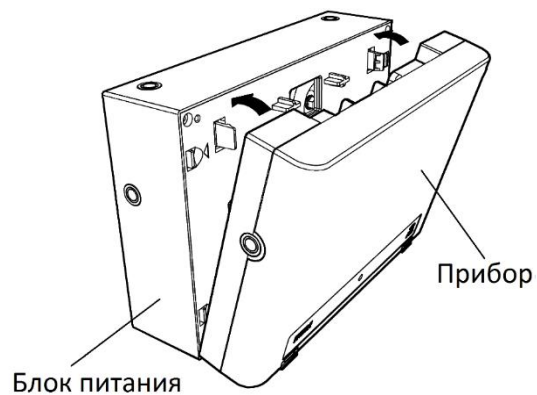
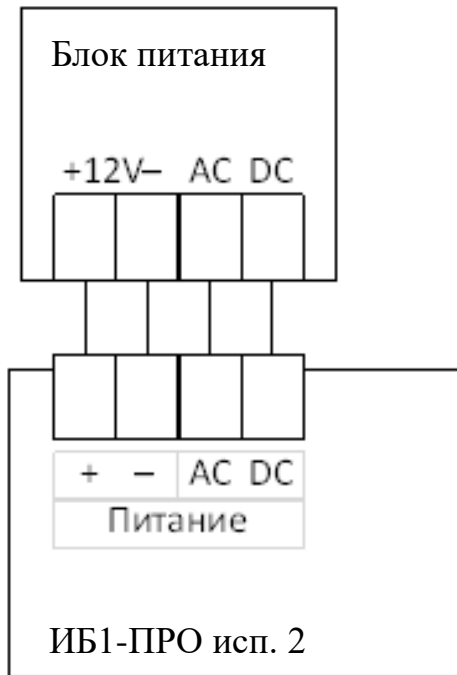
6 ИНДИКАЦИЯ

6.1 Устройство имеет два светодиодных индикатора, отображающих состояние следующим образом.

Индикатор “Состояние”	
Свечение индикатора	Состояние извещателя
Нет свечения или редкие зеленые вспышки (опция)	Дежурный режим работы
Желтый (одновременное свечение зеленого и красного индикаторов), вспышки раз в 4 с	Зафиксирована неисправность цепей питания и/или входа
Индикатор “Выход”	
Нет свечения	Выход отключен
Красный, вспышки синхронно с подачей напряжения на выход или постоянное свечение	Режим запуска

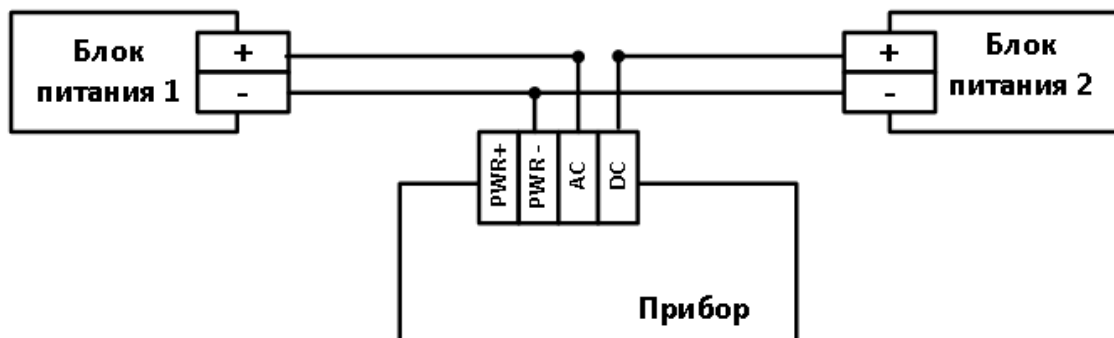
7 ПОДКЛЮЧЕНИЕ И ЛОГИКА РАБОТЫ

После монтажа устройства следует подключить к нему линию питания от внешнего источника постоянного тока или сетевого адаптера и цепи контроля состояния источника питания.

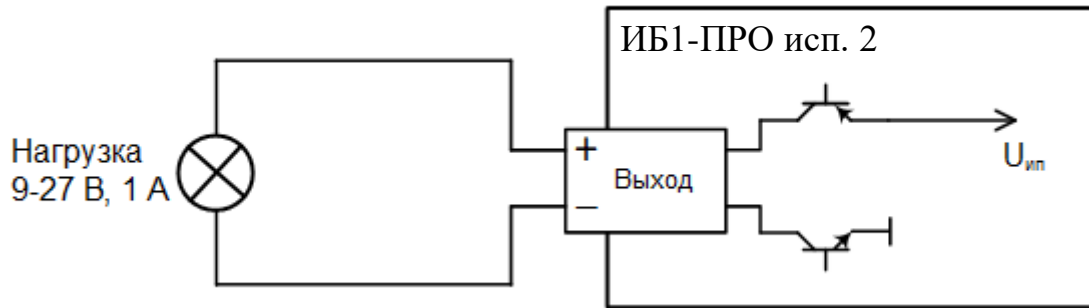


Для питания прибора возможно использование резервированного блока питания с несущей панелью, позволяющей закрепить прибор непосредственно на блоке питания и выполнить все соединения внутри корпуса.

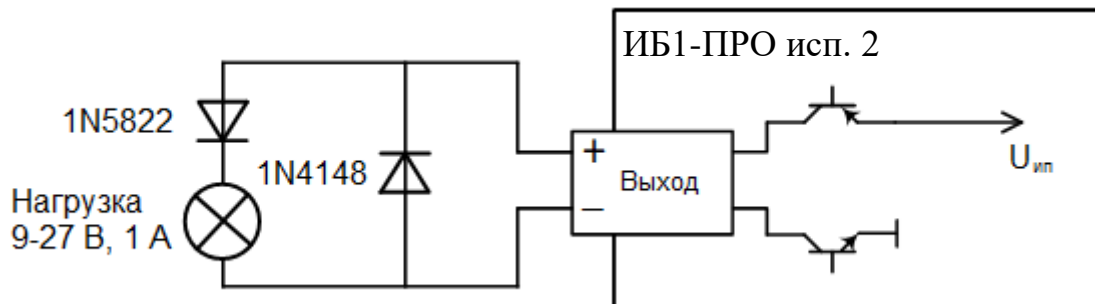
Для обеспечения **двух вводов** питания допускается подключение двух внешних блоков питания по следующей схеме:



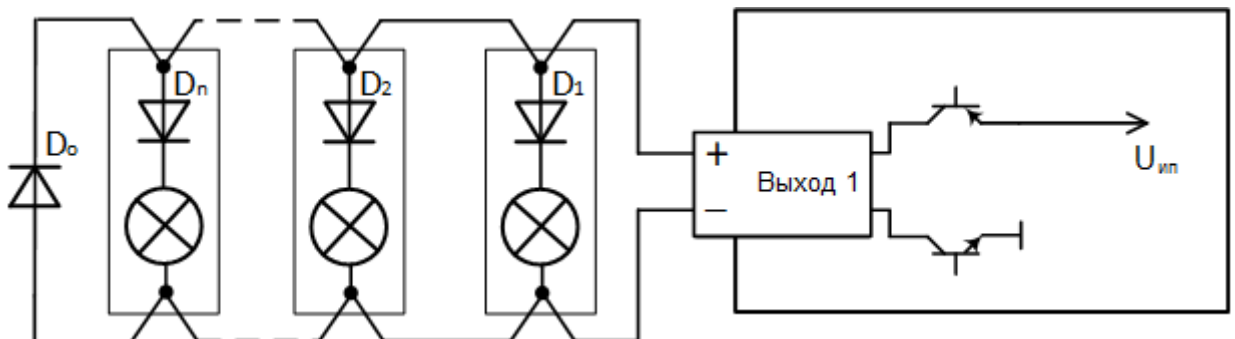
Подключение нагрузки к выходу без контроля целостности линии



Подключение нагрузки к выходу с контролем целостности линии



Подключение нескольких устройств к выходу с контролем целостности линии:



Оконечный диод D_0 рекомендуется устанавливать в непосредственной близости от корпуса последнего устройства-нагрузки, а диоды D_1 , D_2 , ... D_n устанавливать внутри корпуса устройства-нагрузки (для световых оповещателей установка D_1 , D_2 , ... D_n не требуется).

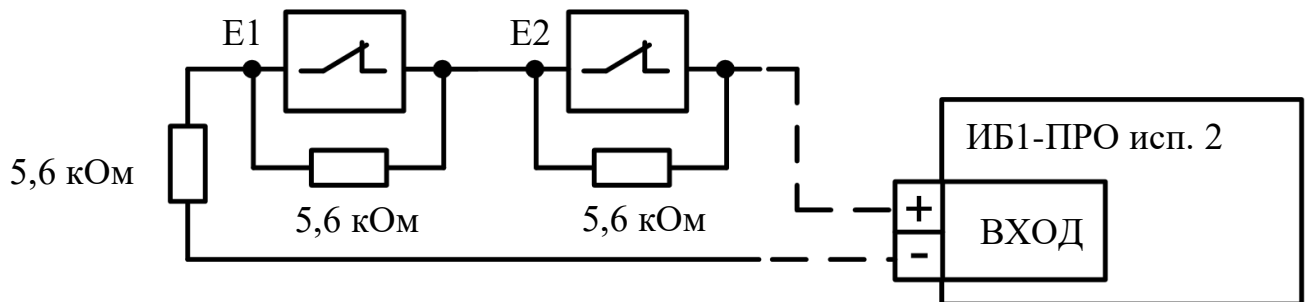
Контроль цепи осуществляется для всех подключенных устройств, а их количество определяется током потребления (суммарно не более 1 А, напряжение 9-27 В).

При активации устройства выход переключается из состояния, установленного при программировании для режима "Норма" в состояние, установленное для режима "Сработка".

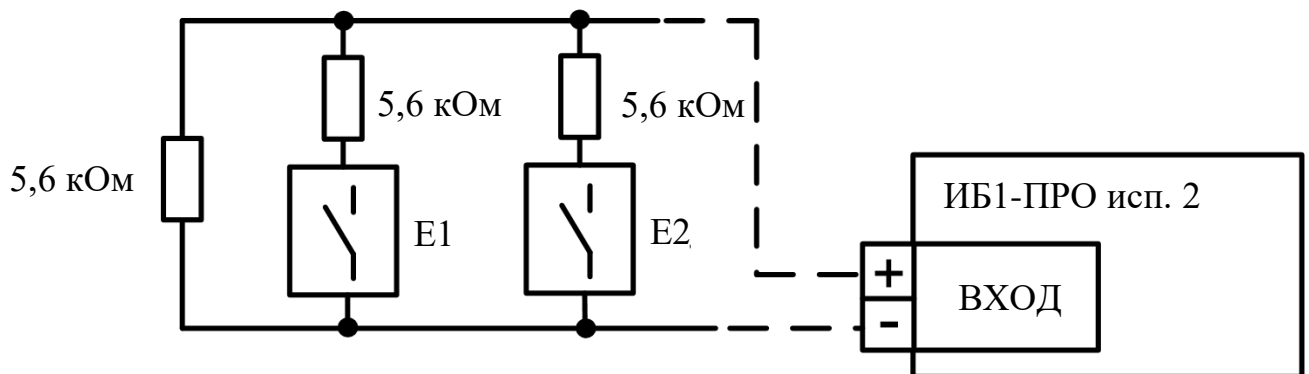
При работе в составе группы исполнительных устройств выход активируется по стандартным программам управления (см. руководство по эксплуатации на Панель-3-ПРО).

7.1 Устройство имеет вход для подключения устройств с выходом типа сухой контакт (например, пожарные извещатели, датчики состояния двери и т.п.).

Подключение ко входу устройств с **нормально замкнутой** выходной цепью выполняется согласно рисунку ниже:



Подключение ко входу устройств с **нормально разомкнутой** выходной цепью выполняется согласно рисунку ниже:



ВНИМАНИЕ! Ко входу не допускается подключение цепей, находящихся под напряжением. Это может привести к выходу устройства из строя.

АДГЕ.425412.008 Д5

Ред. 1.4

12.11.2024