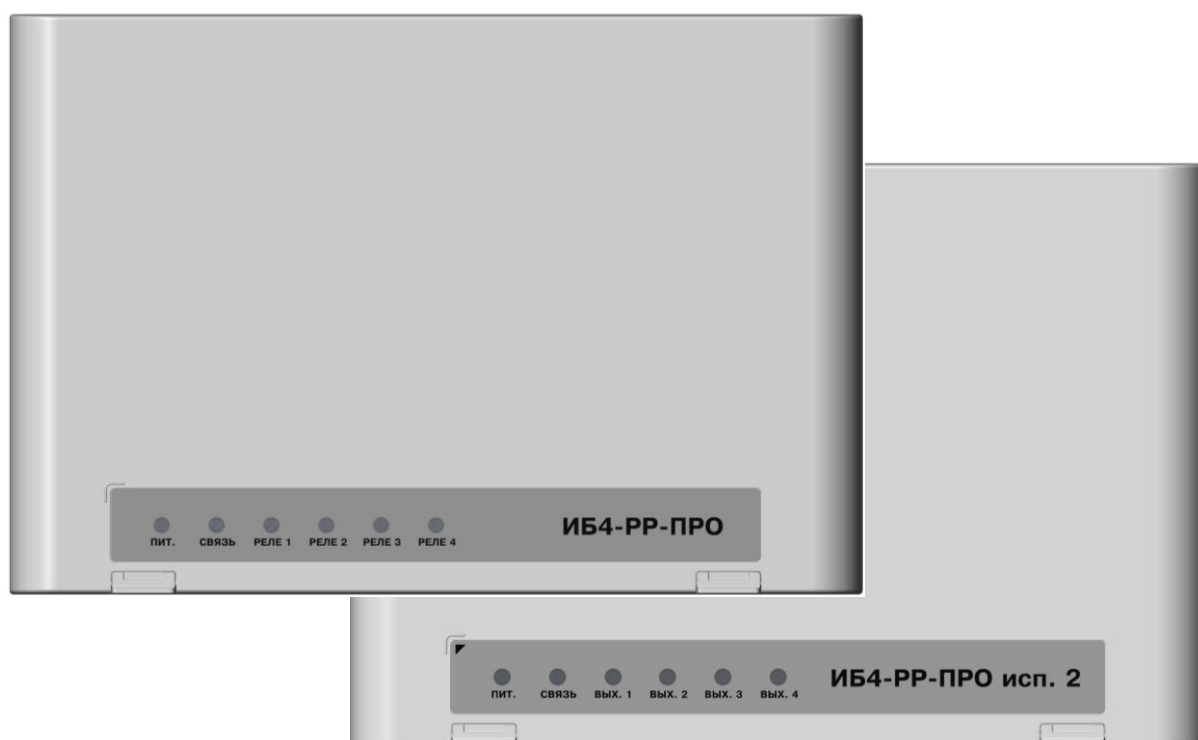


**Серия исполнительных блоков
радиоканальных
ИБ4-РР-ПРО исп. Л**



Руководство по эксплуатации

АДГЕ.425412.009-Л РЭ, Ред. 1.6

Санкт-Петербург, 2025

Содержание

ВВЕДЕНИЕ.....	3
1. ТЕХНИЧЕСКИЕ ХАРАКТЕРИСТИКИ	
1.1 ФУНКЦИОНАЛЬНЫЕ ВОЗМОЖНОСТИ	4
1.2 ВХОДЫ	4
1.3 ВЫХОДЫ.....	4
1.4 ПИТАНИЕ.....	5
1.5 ПРОЧЕЕ.....	5
2. КОНСТРУКЦИЯ	
2.1 КОМПЛЕКТ ПОСТАВКИ	6
2.2 ВНЕШНИЙ ВИД И КОНСТРУКЦИЯ	7
3. УСТАНОВКА	
3.1 МОНТАЖ	10
3.2 ПОДКЛЮЧЕНИЕ ПИТАНИЯ	11
3.3 ПОДКЛЮЧЕНИЕ ВХОДОВ.....	11
3.4 ПОДКЛЮЧЕНИЕ ВЫХОДОВ.....	12
4. КОНФИГУРИРОВАНИЕ	
4.1 ОБЩИЕ СВЕДЕНИЯ.....	14
4.2 ПРОГРАММИРОВАНИЕ	14
4.3 СВОЙСТВА.....	15
5. ПОРЯДОК РАБОТЫ	
5.1 РАБОТА С УСТРОЙСТВОМ.....	17
5.2 ИНДИКАЦИЯ.....	17
5.3 РЕЖИМ КОНТРОЛЯ КАЧЕСТВА СВЯЗИ.....	17
5.4 ОБНОВЛЕНИЕ МИКРОПРОГРАММНОГО ОБЕСПЕЧЕНИЯ	18
ДОПОЛНИТЕЛЬНАЯ ИНФОРМАЦИЯ	

Введение

Исполнительный блок радиоканальный ИБ4-РР-ПРО исп. Л (далее – исполнительный блок – ИБ) предназначен для управления устройствами пожарной автоматики, оповещателями и другими исполнительными устройствами. ИБ работает в составе интегрированной системы безопасности "Стрелец-Интеграл", связываясь с приёмно-контрольным устройством (ПКУ) – например, Панель-3-ПРО исп. Л – по радиоканалу.

ИБ, в зависимости от исполнения, оснащен выходами напряжения постоянного тока или реле. Также, ИБ оснащен встроенным радиорасширителем.

Входы контроля в ИБ предназначены для получения информации о состоянии подключенных к нему устройств пожарной автоматики.

Интегрированная система безопасности "Стрелец-Интеграл" (далее – ИСБ) предназначена для решения задач пожарной и охранной сигнализации, контроля и управления доступом, управления средствами пожаротушения, оповещения и управления эвакуацией на различных по размеру и назначению объектах.

Настоящее руководство рекомендуется использовать совместно с руководством по эксплуатации интегрированной системы безопасности "Стрелец-Интеграл" СПНК.425513.039-Л РЭ.

1. ТЕХНИЧЕСКИЕ ХАРАКТЕРИСТИКИ

1.1 Функциональные возможности

- Встроенный радиорасширитель (РР), предназначенный для увеличения дальности действия радиоканала Стрелец-ПРО
- ИБ4-РР-ПРО исп. Л – четыре релейных выхода
- ИБ4-РР-ПРО исп. 2Л – четыре выхода напряжения постоянного тока с контролем целостности линии до нагрузки
- Вход внешней неисправности
- Резервный источник питания – встроенная аккумуляторная батарея (3,7 В; 2,6 Ач)
- Контроль состояния основного и резервного источников питания
- Возможность обновления встроенного ПО через Программатор-ПРО (приобретается отдельно)

1.2 Входы

- Контроль по сопротивлению внешней цепи:
 - сопротивление от 4 до 7 кОм – состояние "Норма" ("Взятие" для входа управления);
 - сопротивление от 1 кОм до 2,8 кОм, либо от 10 до 20 кОм – состояние "Пожар"("Технологическая тревога", "Активация", в зависимости от свойств входа, "Снятие" - для управления);
 - сопротивление 40 кОм и более или 200 Ом и менее – состояние "Неисправность".
- Регистрация нарушения входа – на время 600 мс и более, сохранение состояния "Норма" – на время 300 мс и менее

1.3 Выходы

1.3.1 Релейный выход

- Ток коммутации – не более 8 А при напряжении коммутации не более 250 В переменного тока или 30 В постоянного тока
- Активация реле может осуществляться при наличии внешнего питания и при питании от аккумуляторной батареи

1.3.2 Выход напряжения постоянного тока

- Контроль цепи до нагрузки
 - от 1 до 20 кОм – состояние "Норма";
 - 40 кОм и более или 200 Ом и менее – состояние "Неисправность".
- Напряжение на нагрузке – от 9 до 27 В (при напряжении внешнего питания от 9 до 27 В)
- Максимальный ток в нагрузке – не менее 1 А
- Защита от короткого замыкания и перегрузки по току – не более 2 А.
- Суммарный ток по всем выходам – не более 4 А
- Активация выходов осуществляется только при наличии внешнего питания
- Выходы имеют возможность быть запрограммированными как входы, контроль по сопротивлению соответствует п.1.2

1.4 Питание

- Источники питания
 - основной – внешний источник постоянного тока напряжением от 9 до 28 В;
 - резервный – встроенная аккумуляторная батарея Li-Ion 3,7 В; 2,6 Ач, напряжение от 3,3 до 4,2 В.
- Собственный ток потребления ИБ:

Источник питания	Напряжение питания, В	Ток потребления, не более, мА	При заряде встроенного аккумулятора, не более, мА
Батарея	от 3,7 до 4,2 В	55	-
Внешний источник	12 В	30	65
	24 В	20	40

1.5 Прочее

- Диапазон рабочих температур ИБ:
 - без использования встроенного Li-Ion аккумулятора – от минус 30 до плюс 55 °С;
 - с использованием аккумулятора – от минус 20 до плюс 55 °С.
- Заряд встроенного Li-Ion аккумулятора допустим при температуре от 0 °С до плюс 45 °С
- Корпус IP41

2. КОНСТРУКЦИЯ

2.1 Комплект поставки

2.1.1 ИБ с релейными выходами

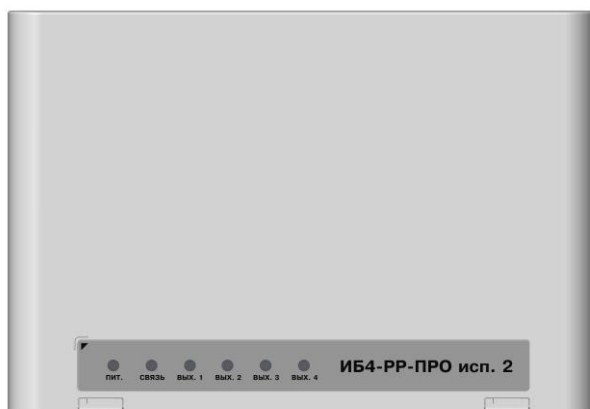
- Блок исполнительный радиоканальный ИБ4-РР-ПРО исп. Л
- Документация
 - Руководство по эксплуатации
 - Паспорт
- Резистор 5,6 кОм $\pm 5\%$ – 2 шт.
- Пластиковая стяжка для проводов – 2 шт.
- Аккумулятор Li-Ion; 3,7 В; 2,6 Ач (установлен в прибор) – 1 шт.

2.1.2 ИБ с выходами напряжения

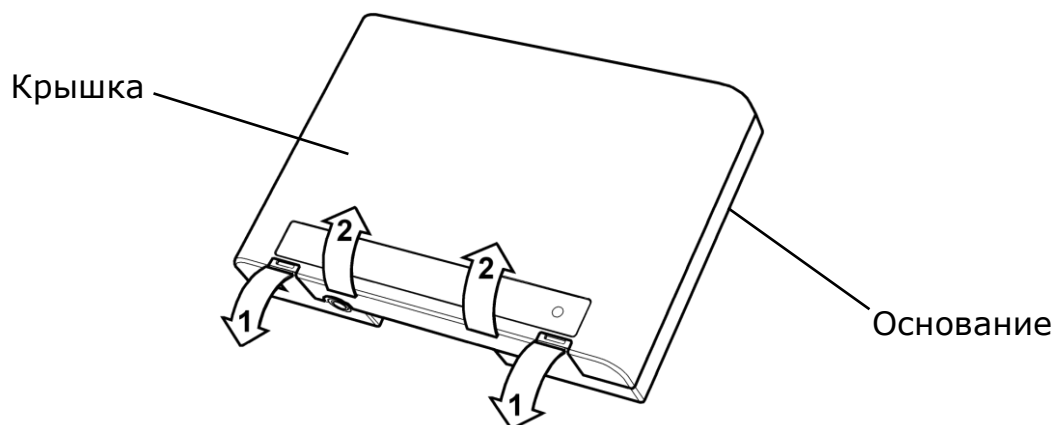
- Блок исполнительный радиоканальный ИБ4-РР-ПРО исп. 2Л
- Документация
 - Руководство по эксплуатации
 - Паспорт
- Резистор 5,6 кОм $\pm 5\%$ – 10 шт.
- Диод 1N4148 – 4 шт.
- Диод 1N5822 – 4 шт.
- Пластиковая стяжка для проводов – 2 шт.
- Аккумулятор Li-Ion; 3,6 В; 2,6 Ач (установлен в прибор) – 1 шт.

2.2 Внешний вид и конструкция

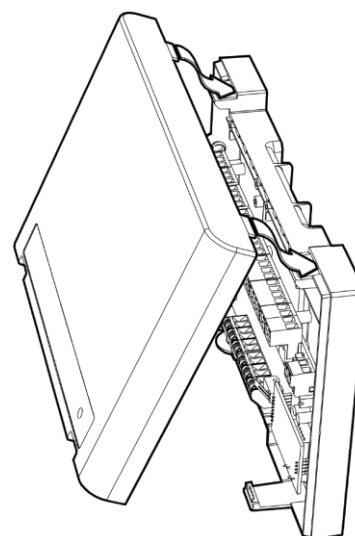
Прибор отображает состояние питания, связи и своих выходов при помощи светодиодных индикаторов, расположенных на лицевой части корпуса.



Для открытия корпуса необходимо отогнуть защелки (1) и открыть крышку (2).

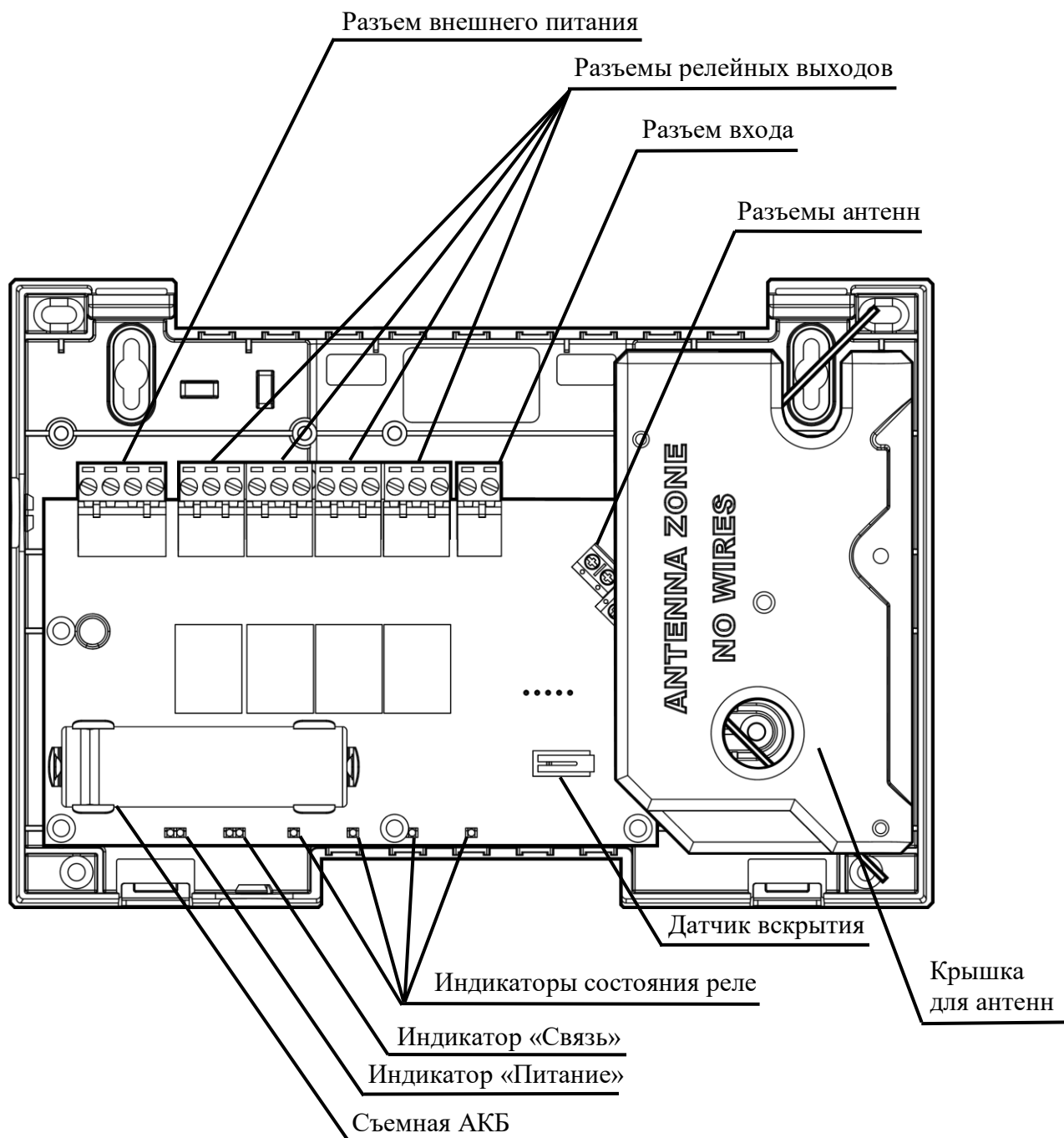


Для того, чтобы закрыть корпус, необходимо сначала зацепить крышку за основание сверху, а потом полностью закрыть прибор.

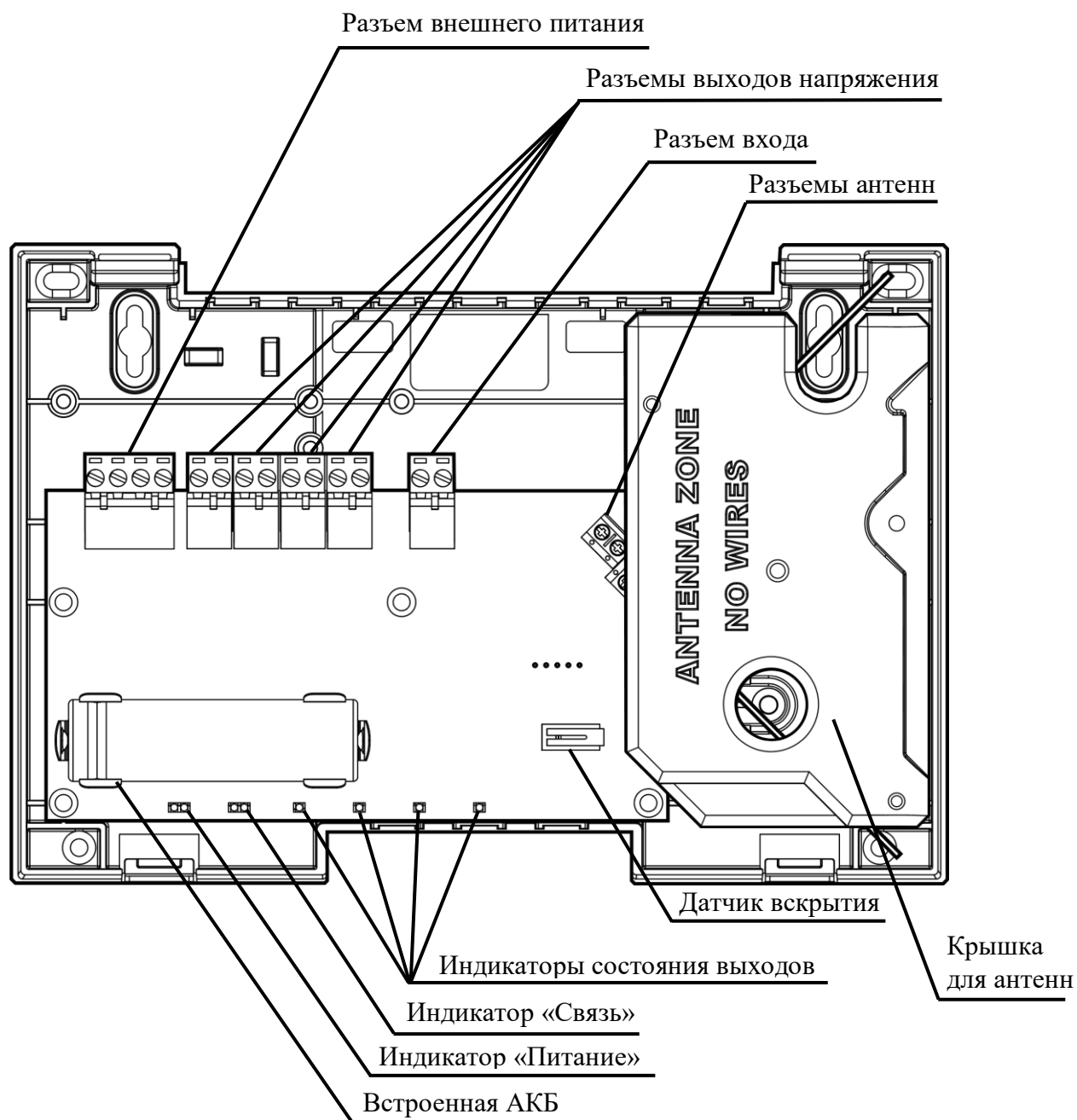


На плате расположены колодки для подключения питания, выходов, входа внешней неисправности, антенные колодки, съемная аккумуляторная батарея, кнопка инициализации и контакты программирования.

Внешний вид платы ИБ4-РР-ПРО исп. Л:



Внешний вид платы ИБ4-РР-ПРО исп. 2Л:



3. УСТАНОВКА

3.1 Монтаж

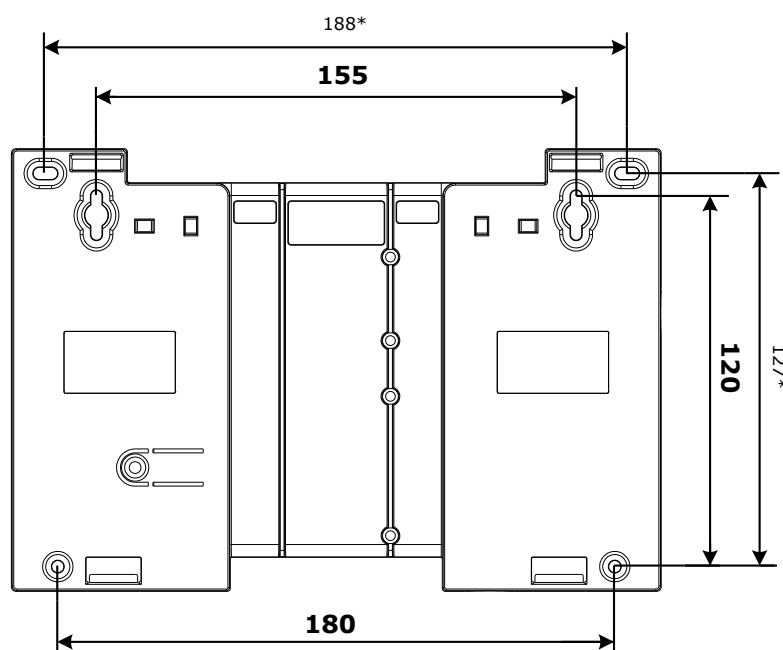
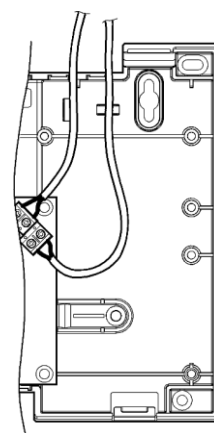
ИБ устанавливается на стену с учётом следующих рекомендаций:

- Расстояние от антенн по возможности должно быть не менее 0,5 м от металлических предметов, металлических дверей, металлизированных оконных проёмов, коммуникаций, и др., а также от токоведущих кабелей, проводов, особенно компьютерных, так как в противном случае может значительно снизиться дальность радиосвязи.
- Избегайте установки ИБ в непосредственной близости от различных электронных устройств и компьютерной техники для того, чтобы исключить влияние помех от функционирующих преобразователей напряжения, процессоров и пр. на качество радиоприёма.

При необходимости вместо штатных антенн возможно подключение внешних антенн. Внешние антенны должны иметь волновой импеданс 50 Ом и подключаться к разъёмам посредством коаксиальных кабелей, после снятия крышки для антенн. После установки внешних антенн, крышку можно не устанавливать.

Коаксиальные кабели крепятся к корпусу прибора пластиковыми стяжками.

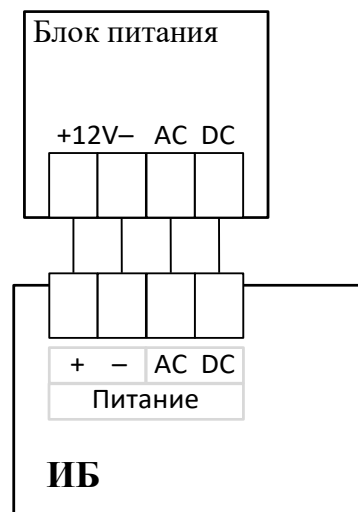
Контроллеры навешиваются на два шурупа, предварительно ввёрнутые в стену согласно следующей разметке:



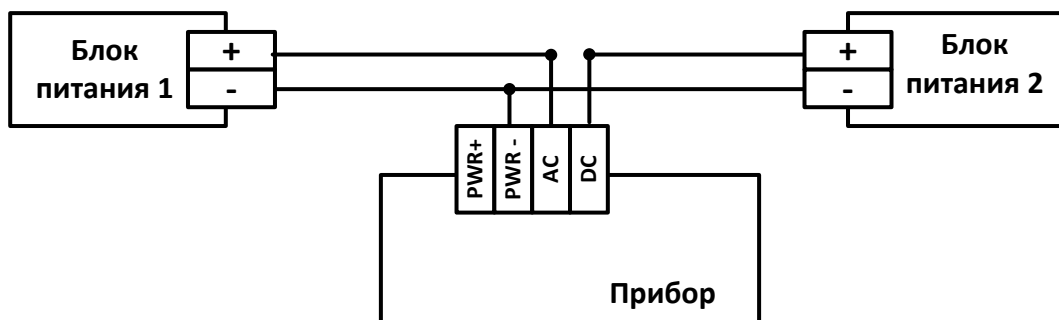
После навешивания контроллера он закрепляется на стене путём ввёртывания одного, либо двух дополнительных шурупов.

3.2 Подключение питания

После монтажа контроллеров следует подключить к ним линию питания от внешнего источника постоянного тока или сетевого адаптера и цепи контроля состояния источника питания.



Для обеспечения **двух вводов** питания допускается подключение внешних блоков питания по следующей схеме:



3.3 Подключение входов

Схема подключения ко входам **охранных, тревожных** или **технологических** извещателей с выходом типа "сухой контакт":

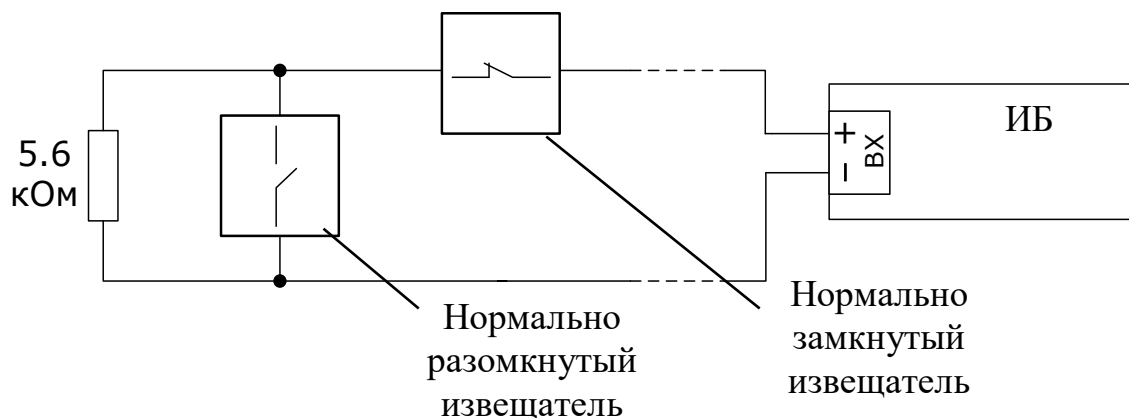
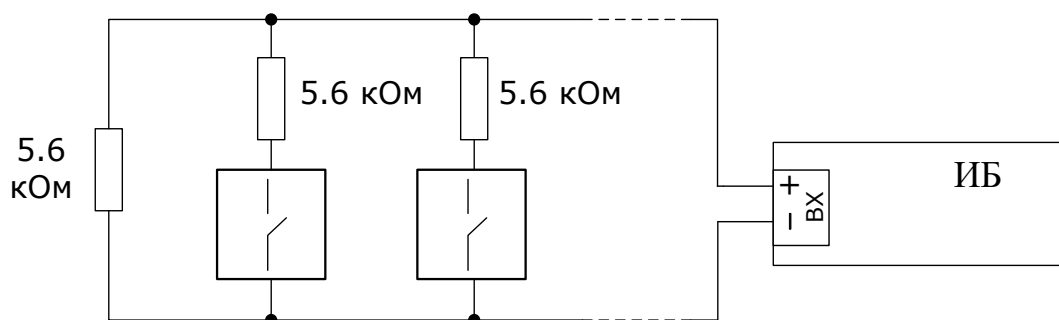
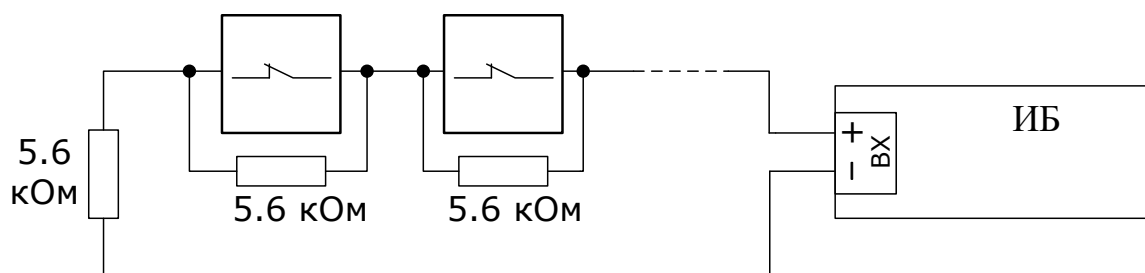


Схема подключения **нормально разомкнутых пожарных** извещателей с выходом типа "сухой контакт":



Определение срабатывания двух извещателей ("Внимание" ("Пожар1") и "Пожар2") возможно только при включении в свойстве "Принятие решения о пожаре" соответствующей зоны КСГ параметра "Алгоритм В" или "Алгоритм С". В этом случае, на схеме на предыдущем рисунке последовательно включенные с пожарными извещателями резисторы должны иметь сопротивление 2 кОм.

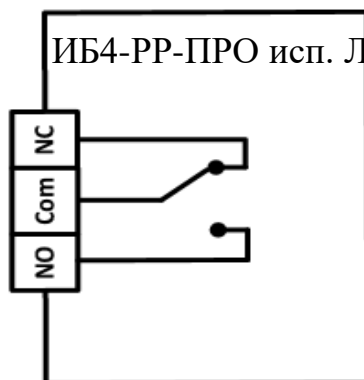
Подключение **нормально замкнутых пожарных** извещателей с выходом типа "сухой контакт":



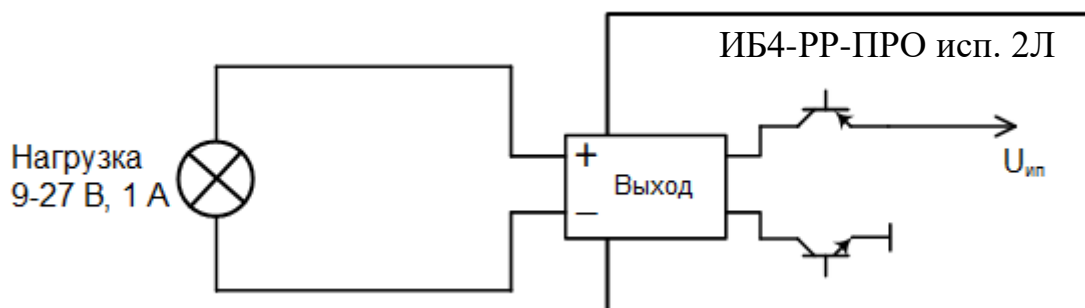
3.4 Подключение выходов

Подключение **релейного выхода** (для ИБ4-РР-ПРО исп. Л) – при состоянии реле "Отключено" контакт СОМ замкнут на контакт NC; при состоянии реле "Включено" контакт СОМ замкнут на контакт NO.

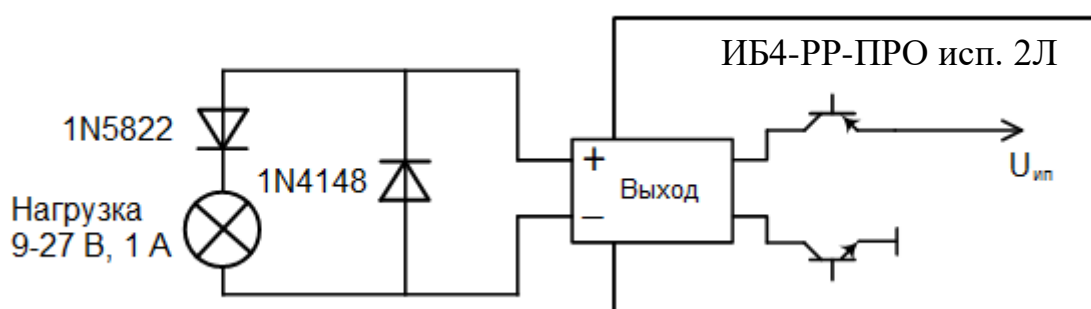
При активации устройства реле переключается из состояния, установленного при программировании для режима "Норма" в состояние, установленное для режима "Сработка".



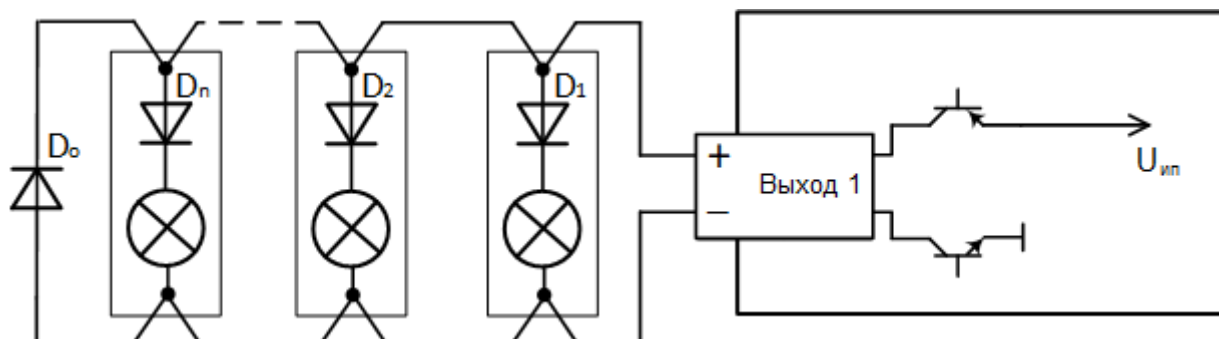
Подключение нагрузки к **выходу без контроля целостности линии** (для ИБ4-РР-ПРО исп. 2Л)



Подключение нагрузки к **выходу с контролем целостности линии** (для ИБ4-РР-ПРО исп. 2Л)



Подключение нескольких устройств к **выходу с контролем целостности линии** (для ИБ4-РР-ПРО исп. 2Л):



Оконечный диод D_0 рекомендуется устанавливать в непосредственной близости от корпуса последнего устройства-нагрузки, а диоды D_1, D_2, \dots, D_n устанавливать внутри корпуса устройства-нагрузки (для световых оповещателей установка D_1, D_2, \dots, D_n не требуется).

Контроль цепи осуществляется для всех подключенных устройств, а их количество определяется током потребления (суммарно не более 1 А на каждый выход, напряжение 9-27 В, в соответствии с напряжением питания ИБ4-РР-ПРО исп. 2Л).

4. КОНФИГУРИРОВАНИЕ

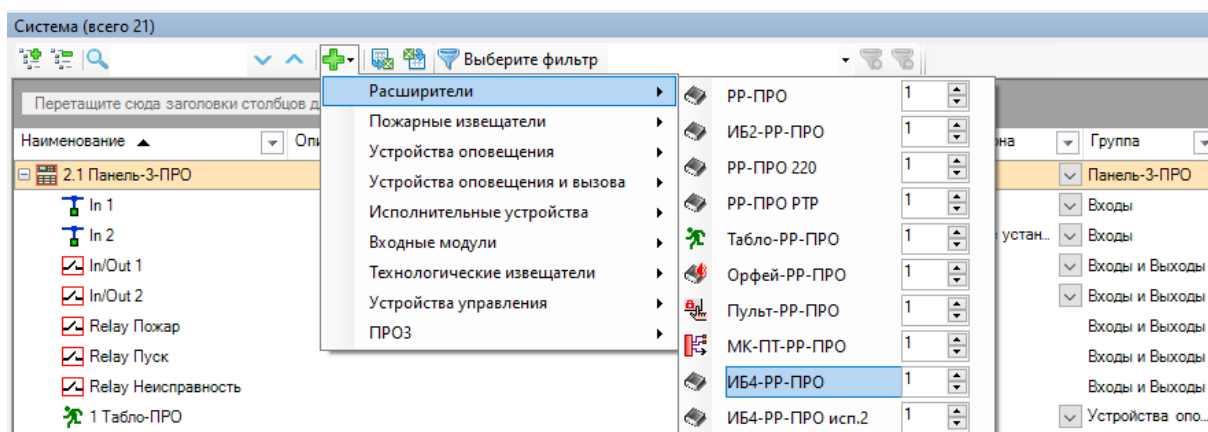
4.1 Общие сведения

ИБ добавляется в состав сегмента ИСБ, инициализируются, конфигурируются и программируются с помощью ПО "Стрелец-Интеграл" или ПО "Стрелец-Мастер".

4.2 Программирование

Программирование ИБ в ИСБ осуществляется в следующей последовательности:

1. Добавить ИБ в сегмент (вкладка "Конфигурирование", "Устройства", поле "Система"), выбрать "Добавить" → "Исполнительные устройства" → "ИБ4-РР-ПРО" / "ИБ4-РР-ПРО исп. 2", в зависимости от типа добавляемого устройства.)



2. При необходимости изменить значения свойств устройства (см. п. 4.3).
3. Нажать правой кнопкой мыши на ИБ в списке дочернего оборудования в ПО, выбрать пункт "Инициализировать" и нажать кнопку "ПРОГ." в корпусе ИБ.

Убедиться в появлении окна "ДУ успешно добавлено в систему". Нажать "ОК".

4.3 Свойства

1. Общие	
Контроль связи	Вкл.*
Безопасность инициализации	Повышенная – для инициализации устройства необходимо ввести в ПО индивидуальный ключ KEY (указан на устройстве) Стандартная*
2. Цепи контроля	
Контроль основного питания	Откл. – контроль основного источника питания не производится Внешний вход АС* – контроль основного источника питания по входу питания АС
Контроль резервного питания	Откл. – контроль резервного источника питания не производится Внешний вход DC – контроль резервного источника питания по входу питания DC Встроенный аккумулятор* – при снижении уровня напряжения встроенной АКБ ниже порога формируется извещение "Неисправность РП".
Контроль вскрытия корпуса	Вкл. – включает цепь контроля датчика вскрытия корпуса Откл. * – вскрытие игнорируется
3. Связь	
Критерий внешней помехи	Событие "Внешние радиоканальные помехи" будет сформировано при превышении порогов по уровню сигнала и времени воздействия помехи по одному из следующих условий: -70 дБм, 30 с* -50 дБм, 30 с -70 дБм, 3 мин -50 дБм, 3 мин

* – значение свойства по умолчанию.

Выходы блока ИБ добавляют в соответствующие группы выходов логики КСГ для автоматического срабатывания по событиям системы. Входы блока ИБ конфигурируют согласно следующих типов:

- не обрабатывается* (* – значение по умолчанию),
- охранный, команда:
 - входная дверь – Нет/Да,
- тревожный,
- пожарный
- вход управления, команда:
 - перевзять зону / группу зон
 - сбросить зону / группу зон
 - снять зону / группу зон
 - снятие/взятие зоны
 - снятие/взятие группы зон
 - включение/отключение группы ИУ
 - старт/стоп группы ИУ
 - нет действия
- цепь контроля наряда
- вход внешней неисправности
- технологический / технологический с контролем на КЗ и обрыв

После выбор типа входа необходимо добавить его в новую или существующую зону.

Назначить зону для входа

Выбрать тип шлейфа

Наименование	Описание	Прог.	Иниц.	Версия	Зона	Группа
2.1 Панель-3-ПРО				в. n42/6	1	Панель-3-ПРО
3 ИБ4-PP-ПРО исп.2					4	Расширители
In 1					5	Входы
In/Out 4					Не устан.	Входы и Выходы
In/Out 3					Не устан.	Входы и Выходы
In/Out 2					Не устан.	Входы и Выходы
In/Out 1					Не устан.	Входы и Выходы
2 ИБ4-PP-ПРО					4	Расширители
In 1					Не устан.	Входы

5. ПОРЯДОК РАБОТЫ

5.1 Работа с устройством

После программирования в систему, блок ИБ функционирует автоматически, управляя устройствами "Стрелец-ПРО" и передавая их состояние к КСГ.

5.2 Индикация

Режимы работы индикаторов ИБ приведены в таблице:

Состояние выходов	Режим работы индикаторов "Реле/Вых"
Выключены	Отключено
Старт выхода	Красный, включен непрерывно
Состояние электропитания	Режим работы индикатора "Питание"
Норма	Зеленый, включен непрерывно
Неисправность любого из источников	Желтый, включен непрерывно
Состояние связи с КСГ	Режим работы индикатора "Связь"
Норма	Зеленый, включен непрерывно
Отсутствие связи	Желтый, включен непрерывно

5.3 Режим контроля качества связи

При включении питания ИБ с разомкнутым датчиком вскрытия (контроль должен быть предварительно включен в настройках ИБ) в течение 6 минут индикатор "Связь" показывает оценку качества связи с родительским контроллером системы согласно следующей таблице:

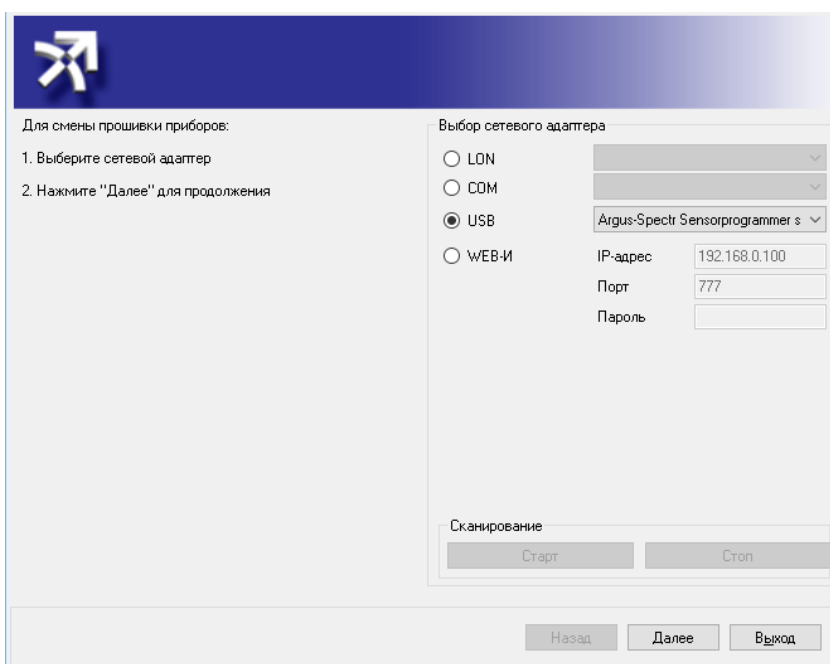
Качество связи	Оценка	Индикация
Связь отсутствует	"Неудовл." / "2"	Две вспышки жёлтого цвета
Энергетический запас связи менее 10 дБ	"Удовл." / "3"	Одна вспышка жёлтого цвета
Устойчивая связь с энергетическим запасом от 10 до 20 дБ	"Хорошо" / "4"	Одна вспышка зелёного цвета
Устойчивая связь с энергетическим запасом более 20 дБ	"Отлично" / "5"	Две вспышки зелёного цвета

5.4 Обновление микропрограммного обеспечения

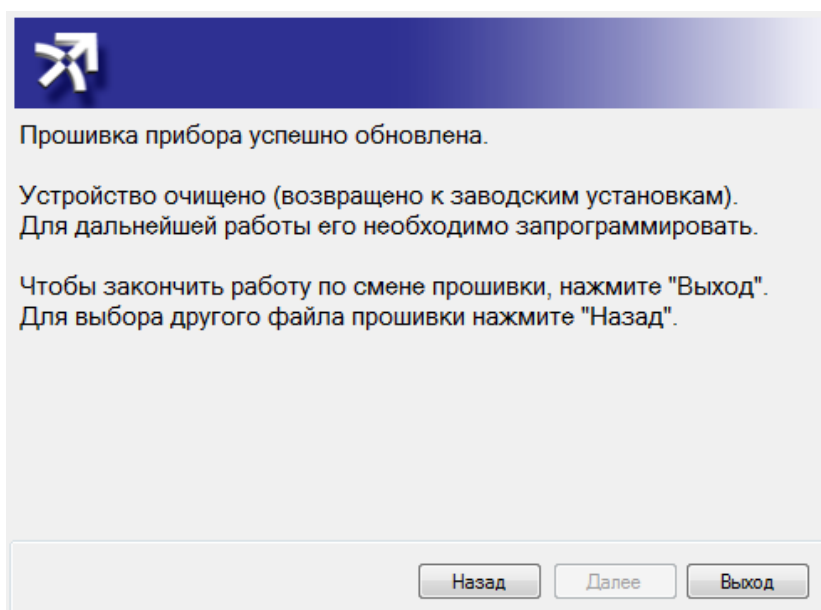
Обновление микропрограммного обеспечения (смена прошивки) устройства выполняется с помощью "Утилиты смены прошивки", входящей в комплект поставки ПО "Стрелец-Мастер" / "Стрелец-Интеграл".

Смена прошивки выполняется через Программатор-ПРО (приобретается отдельно).

После подключения Программатор-ПРО по USB в окне утилиты необходимо выбрать нужный тип устройства (Argus-Spectr Sensorprogrammer), нажать кнопку «Далее» и выбрать правильный тип устройства.



По окончании процесса прошивки следует убедиться в появлении окна, сигнализирующего успех операции.



ДОПОЛНИТЕЛЬНАЯ ИНФОРМАЦИЯ

Технические параметры контроллеров

Габаритные размеры – 210x143x38 мм

Масса – не более 0,45 кг

Относительная влажность при работе – до 93 % при 40 °С

Относительная влажность при транспортировании – до 95 % при 40 °С

Степень защиты оболочкой – IP41

Устройство сохраняет работоспособность при воздействии следующих электромагнитных помех третьей степени жёсткости:

- Наносекундные импульсные помехи по ГОСТ 30804.4.4.
- Контактные и воздушные электростатические разряды по ГОСТ 30804.4.2.
- Радиочастотное электромагнитное поле в диапазоне частот от 80 до 1000 МГц по ГОСТ 30804.4.3.

Индустриальные радиопомехи от устройства соответствуют нормам индустриальных радиопомех от оборудования информационных технологий класса Б по ГОСТ 30805.22-2013.

Качество функционирования устройства не гарантируется, если электромагнитная обстановка в месте его установки не соответствует условиям эксплуатации

Средняя наработка на отказ - не менее 60000 ч

Средний срок службы – не менее 10 лет

Адрес предприятия-изготовителя:

ООО "АРГУС-СПЕКТР"

197342, Санкт-Петербург, Сердобольская, 65А

Тел./факс: 703-75-01, 703-75-05

Тел.: 703-75-00

E-mail: mail@argus-spectr.ru

www.argus-spectr.ru

31.10.2025