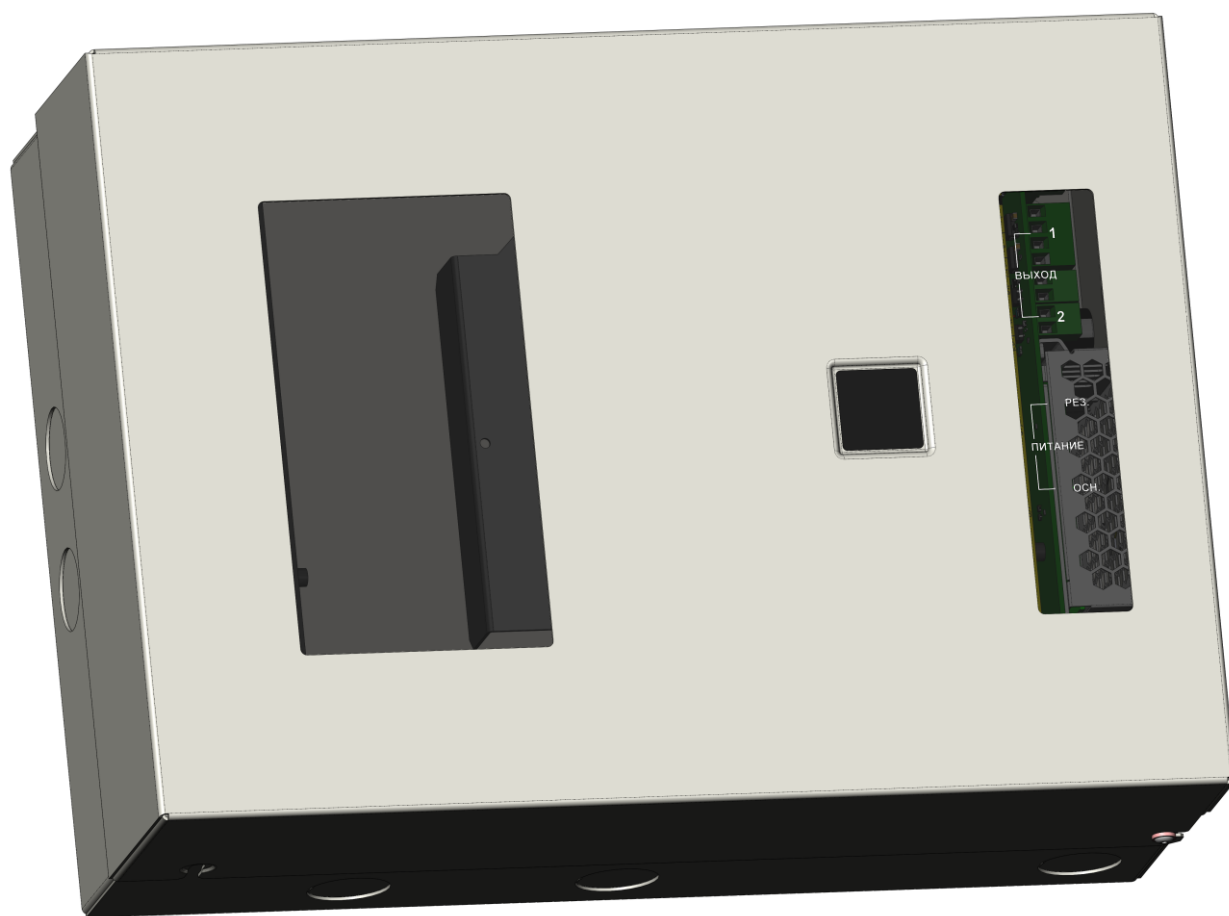


СТРЕЛЕЦ-ИНТЕГРАЛ

Блок питания БП-24/2,5 исп. Л



Руководство по эксплуатации
АДГЕ.436534.003-Л РЭ, Ред. 1.2

Санкт-Петербург, 2025

Оглавление

1. ВВЕДЕНИЕ	3
2. ТЕХНИЧЕСКИЕ ХАРАКТЕРИСТИКИ	4
3. КОМПЛЕКТНОСТЬ	8
4. УСТРОЙСТВО	9
➤ Конструкция	9
➤ Внешний вид модуля питания.....	10
➤ Индикация	12
5. УСТАНОВКА	12
➤ Общие указания	12
➤ Крепление	14
➤ Увеличение емкости АБ.....	22
6. ПОРЯДОК РАБОТЫ.....	23
7. ДОПОЛНИТЕЛЬНАЯ ИНФОРМАЦИЯ.....	24
8. ВОЗМОЖНЫЕ НЕИСПРАВНОСТИ	25
9. ТЕХНИЧЕСКОЕ ОБСЛУЖИВАНИЕ.....	25
Контактная информация.....	26

Используемые термины и сокращения

АБ или АКБ	- аккумуляторная батарея
АКК	- см. АБ
БП	- блок питания
КЗ	- короткое замыкание
ЛП	- линия питания
МП	- модуль питания
ОИП	- основной источник питания
ОП	- основное (электро)питание
ППК	- прибор приемно-контрольный
РП	- резервное (электро)питание
ШС	- шлейф сигнализации
ХХ	- «холостой ход» (режим без нагрузки на выходах)
NC	Normally closed (нормально замкнутый, обычно про реле)

1. ВВЕДЕНИЕ

- Блок питания БП-24/2,5 исп. Л (в дальнейшем – изделие или ИБЭ) предназначен для электропитания технических средств охранной и пожарной сигнализации номинальным напряжением 27,5В постоянного тока 2,5А.
- Конструкция изделия позволяет дополнительно разместить функциональные модули на держателях, в количестве:
 - один широкий или два узких, для варианта с двумя АБ 12А·ч или с двумя АБ 7А·ч;
- Основное питание изделий осуществляется от сети переменного тока 220 В 50 Гц, резервное - от встроенных 2-х последовательно соединенных АБ номинальным напряжением 12 В каждая и емкостью 7А·ч или 12А·ч.
- При питании от ОИП обеспечивается автоматический заряд АБ ограниченным током до ее номинального напряжения. При этом обеспечивается определение неисправности АБ, цепей ее подключения и зарядного устройства.
- Изделия автоматически переключаются на питание от АБ при отключении ОИП, и обратно - при ее восстановлении. При работе от АБ изделия обеспечивают ее автоматическое отключение для предотвращения выхода из строя при глубоком разряде АБ.
- Изделия имеют защиту от перегрузки по току и от короткого замыкания (КЗ) по выходу, а также от подключения АБ неверной полярности.
- Изделия обеспечивают индикацию состояния сетевого напряжения, АБ и цепей ее подключения и заряда, а также выходных напряжений по каждому выходу.
- Пример записи обозначения изделия при заказе и в другой документации: "Блок питания БП-24/2,5 исп. Л", АДГЕ.436534.003 ТУ.

Внимание!	Выход из строя блока питания по причине превышения допустимых пределов изменения питающего напряжения сети 220В/50Гц не является гарантийным случаем.
------------------	--

2. ТЕХНИЧЕСКИЕ ХАРАКТЕРИСТИКИ

➤ Основные характеристики изделия

Таблица 1

Наименование параметра	Значение параметра для изделия
Выходное напряжение, В - при питании от ОИП - при питании от встроенной АБ	25,0 – 28,0 В 21,0 - 28,0 В
Пульсация напряжения на выходе (размах), мВ	не более 200
Диапазон напряжений питающей сети, В	176 - 253 В
Мощность, потребляемая от сети, В·А	не более 105
Собственный ток потребления от АБ, мА	не более 15
Ток потребления от ОИП при ХХ выходов, мА	не более 50
Суммарный ток нагрузки по обоим выходам: - номинальный - импульсный	не менее 2,5А ¹⁾ до 3,0А ²⁾
Допустимая емкостная нагрузка по выходу	1500 мкФ
Релейные выходы «Состояния ОП и РП»: - макс. напряжение коммутации постоянного тока - макс. постоянный ток коммутации	72 В 50 мА
АБ (2 шт. последовательно соединенные): - емкость каждой АБ - ток заряда - время полного заряда	7 или 12 А·ч ³⁾ не более 0,7 А не более 48ч
Допустимые габариты АБ 7А·ч, мм (ВхДхШ)	102 x 152 x 66
Допустимые габариты АБ 12А·ч, мм (ВхДхШ)	102 x 152 x 99
Габаритные размеры, мм	342x252x130
Масса без АБ, кг	не более 3,7
Рабочая температура, °С	-30...+55
Сечение жил подключаемых проводов к колодкам	не более 2,5 мм ²
¹⁾ – ток нагрузки по выходам не суммируется ²⁾ – при полностью заряженной АБ, наличии ОИП и не более 2с ³⁾ – емкость указана для стандартных кислотно-свинцовых АБ	

- Время технической готовности изделия не более 5 с.
- Номинальное напряжение питающей сети 220В/50 Гц с пределами изменения от 176-253 В.
- В изделии имеются две колодки для подключения 2-х АБ. Время работы от полностью заряженных АБ в зависимости от тока нагрузки

Таблица 2

Емкость АБ, А·ч	Ток нагрузки, А		Примечание
	Время непрерывной работы, ч		
	24	12	
7	0,25	0,5	
12	0,4	1,1	
24	0,8	2,2	с доп. блоком АБ
36	1,2	3,3 !!!	с доп. блоком АБ

!!!- превышение допустимого выходного тока

При температуре менее минус 15 °С время работы от АБ уменьшается не более чем в два раза.

- Время полного заряда 2-х АБ емкостью 12 Ач – не более 48 ч.
- Изделие имеет индикаторы состояния сетевого напряжения, АБ и цепей ее заряда, а также выходного напряжения.
- Изделие имеет дополнительные информационные выходы состояния ОП (сеть) и РП (АБ) для внешней индикации и обработки другими устройствами. Выходы состояния представляют собой нормально замкнутые (NC) контакты слаботочного реле. При неисправности по любому вводу питания контакты соответствующего релейного выхода разомкнуты. При исправности - контакты релейного выхода замкнуты.
- Состояние вводов питания и выходов представлены в Таблица 3 и Таблица 4:

Таблица 3

Состояние ОИП	Выход ОП
Норма	замкнуто
Откл.*	разомкнуто

*- порог отключения у изделия зависит от многих факторов

Таблица 4

Состояние РП	Выход РП	
	Переключатель ПЗ установлен	Переключатель ПЗ снят
Норма РП	-	замкнуто
Неисправность РП	-	разомкнуто
Норма РП и ОП	замкнуто	замкнуто
Неисправность РП или ОП	разомкнуто	-

Примечание: при установленной переключатель ПЗ выход РП сообщает обобщенное состояние неисправности ОП и РП

Состояние РП	Выход РП	
	Переключатель ПЗ установлен	Переключатель ПЗ снят
Состояние замкнуто соответствует сопротивлению контактов менее 50 Ом В разомкнутом состоянии ток утечки реле не превышает 1 нА		

Значения напряжений АБ, которые определяют норму или неисправность РП представлены в Таблица 5.

Таблица 5

ОИП	Состояние РП	Напряжение на 2-хАБ, В
Норма	Норма РП	более 26
	Неисправность РП	менее 25
Откл.	Норма РП	более 23,6
	Неисправность РП	менее 23,2

- Для удобства подключения цепей состояния питания изделия к соответствующим входам потребителя на плате изделия имеются две переключки П1 и П2, установка которых обеспечивает подачу напряжения на один из контактов каждого реле (см. Рисунок 1). Соответствующие выходы отмечены на печатно плате стрелками (→).

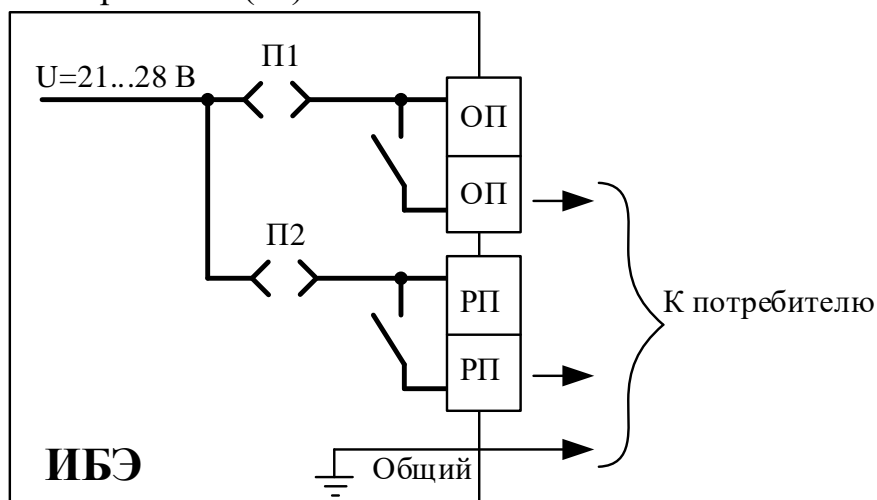


Рисунок 1

- Изделие имеет режим предупреждения (индикатором АКБ) при асимметрии напряжений подключенных АБ. При расхождении напряжений на АБ более чем на 20% - частое мерцание желтым 0,25с-вкл/0,25с-выкл. При расхождении напряжений на АБ более чем на 30% - выключение индикатора АКБ с блокировкой заряда данных АБ. Данный режим доступен при подключении 2-х АБ с использованием средней точки (см. Рисунок 2).

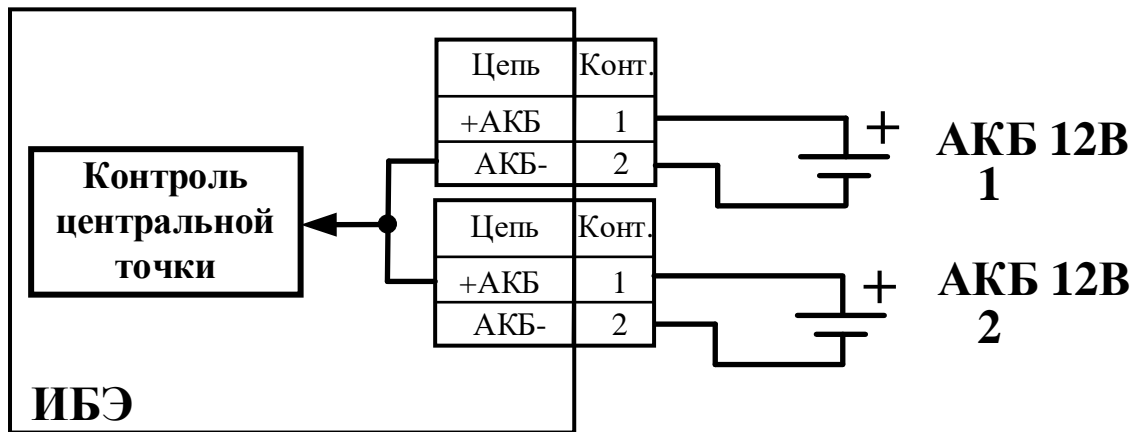


Рисунок 2

При подключении 2-х АБ по схеме представленной на Рисунок 3 контроль средней точки недоступен и асимметрия напряжений АБ не контролируется.

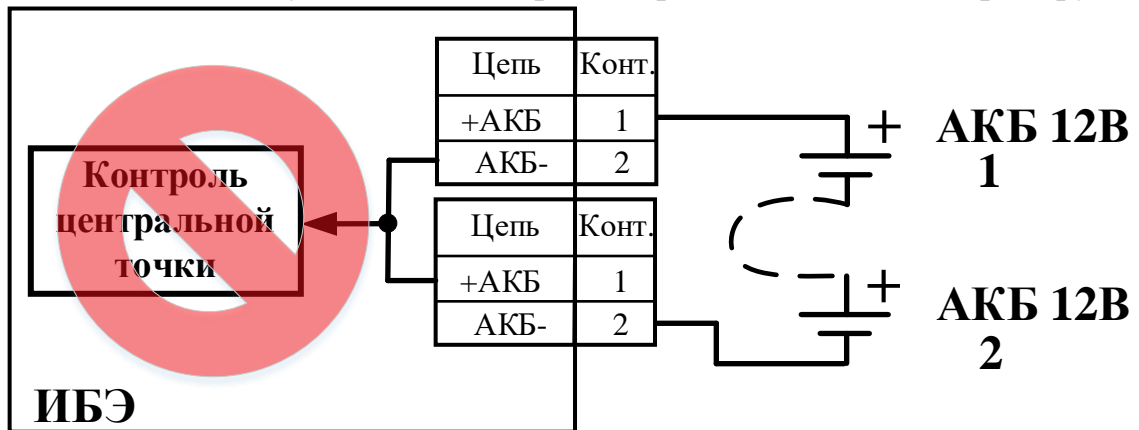


Рисунок 3

3. КОМПЛЕКТНОСТЬ

Наименование и условное обозначение	Кол.
Блок питания БП-24/2,5 исп. Л АДГЕ.436534.003-Л	1 шт.
Комплект принадлежностей:	
Провода для подключения АБ 12А·ч	1 комплект ¹
Шуруп универсальный 4 х 40	4 шт.
Заглушка	2 шт.
Аккумулятор 12В	2 шт. ²
Межаккумуляторная прокладка	1 шт.
Блок аккумуляторный	1 шт. ³
Паспорт	1 экз.
Руководство по эксплуатации	1 экз.

¹ установлены внутри корпуса

² АБ поставляется по заказу потребителя емкостью 7А·ч или 12А·ч

³ поставляется по отдельному заказу и служит для увеличения времени автономной работы

4. УСТРОЙСТВО

➤ Конструкция

Конструкция изделия предусматривает его размещение на стене.

Корпус изделия выполнен из двух частей: основания и крышки. В основании корпуса установлен крейт с блоком модуля питания и АБ. Дополнительно, установлен держатель для последующей установки функционального модуля.

Крышка изделия имеет окно, закрытое полупрозрачным стеклом.

Внешний вид изделия с двумя АБ емкостью 12А·ч и с открытой крышкой показан на Рисунок 4:

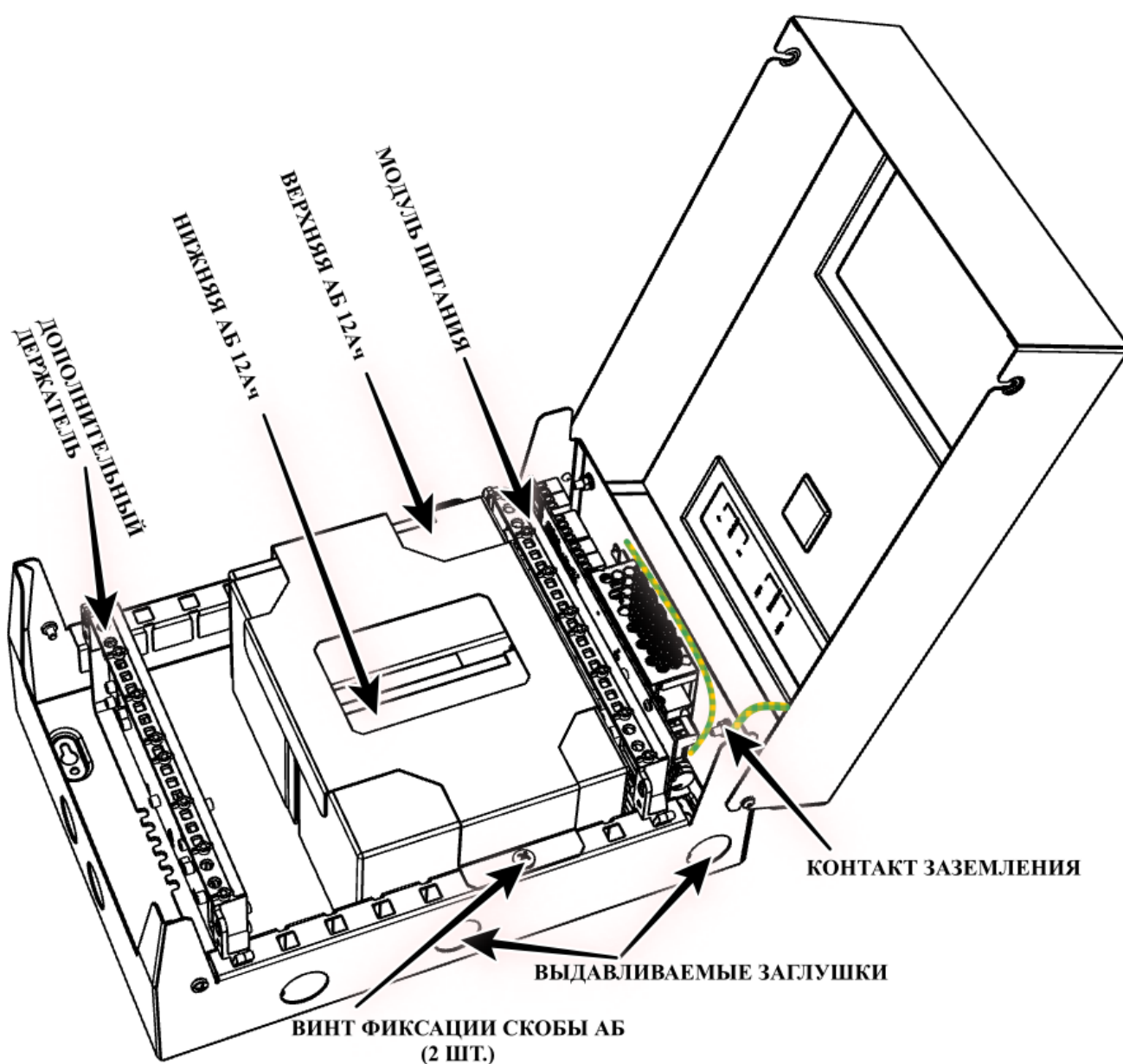


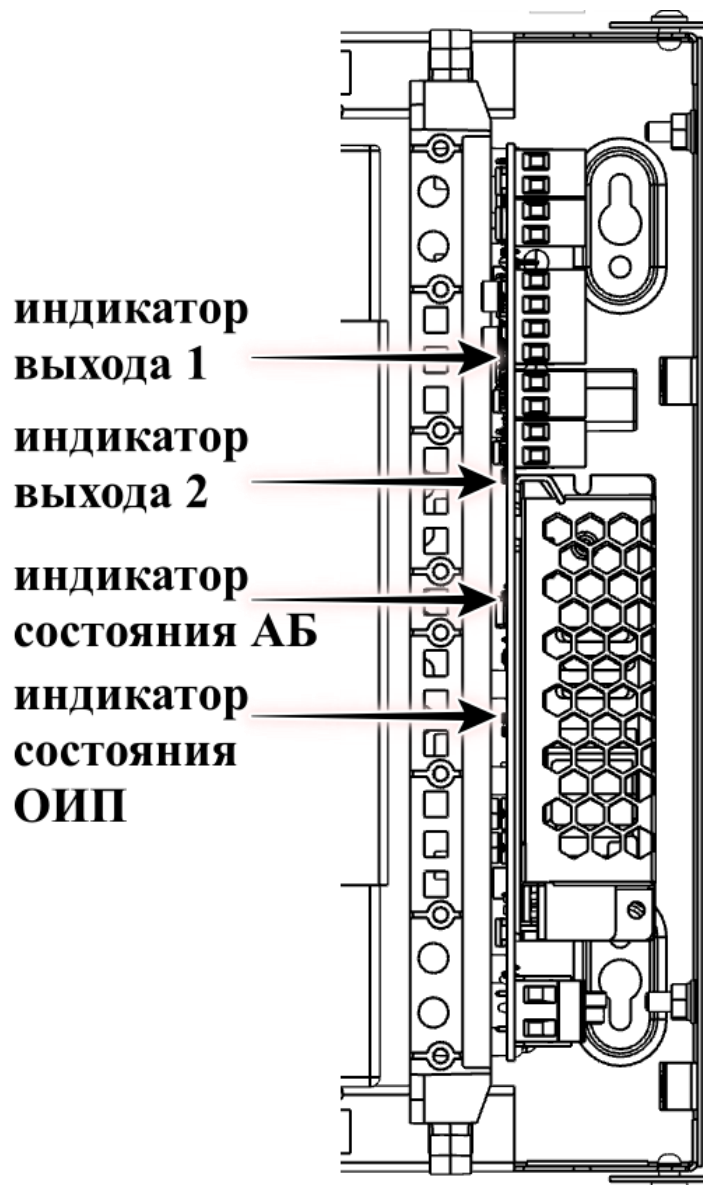
Рисунок 4

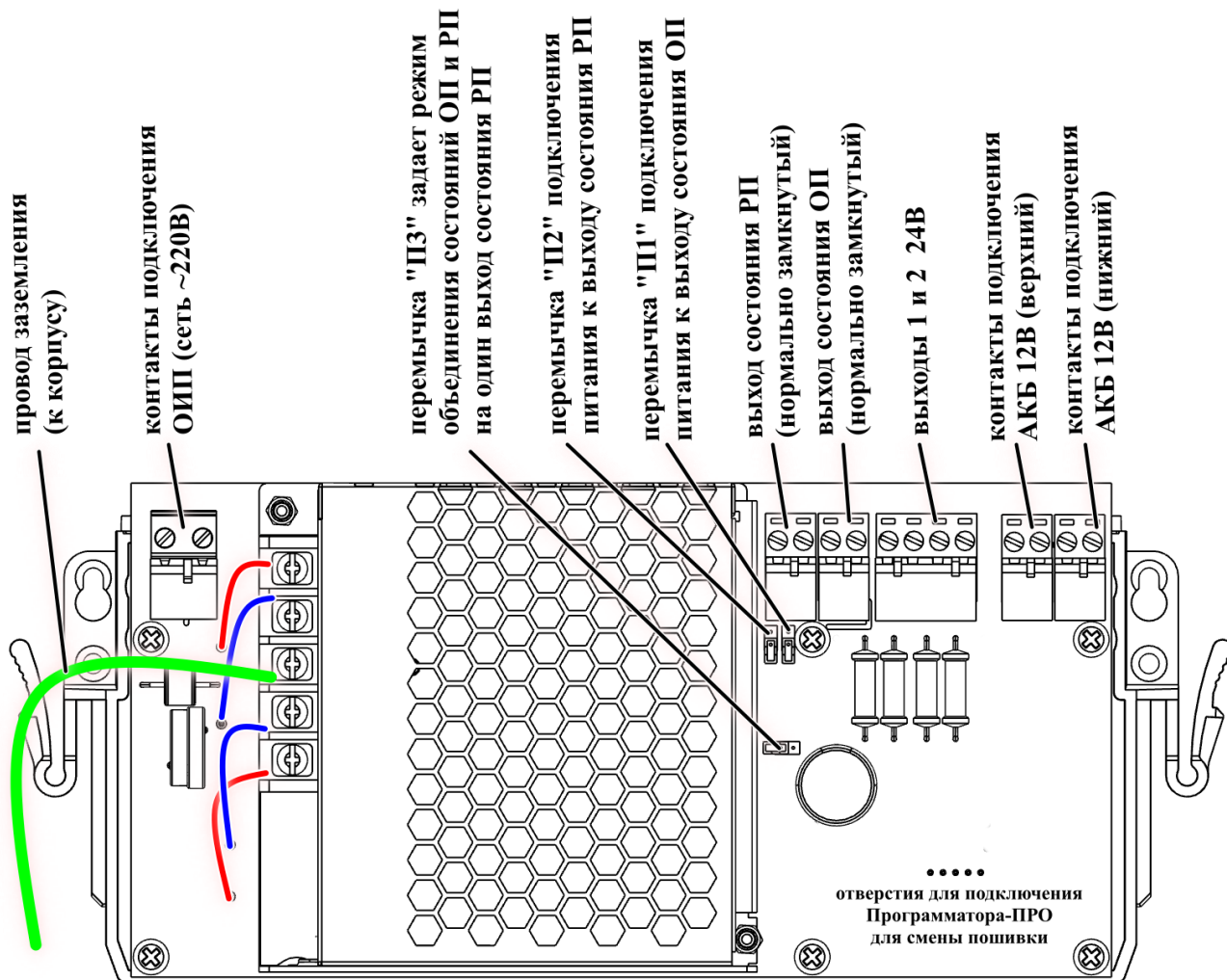
Вид изделия с АБ емкостью 17А·ч показан на рисунке:

ВНИМАНИЕ !

Соблюдайте полярность при подключении АБ!

➤ **Внешний вид модуля питания**





Все колодки на плате модуля питания являются съемными.

➤ **Индикация**

Таблица 6

Светодиод	Цвет	Режим свечения	Описание	
"220В"	зеленый	выкл	ОИП отсутствует	
		вкл	Подано сетевое питание	
"АКК"	Есть ОИП	зеленый	АБ в норме	
		желтый	1 с-вкл/1 с-выкл	АБ заряжается
			0,25 с-вкл/3 с-выкл	АБ отсутствует
	Нет ОИП	зеленый	0,25 с-вкл/3 с-выкл	АБ в норме
		желтый	0,25 с-вкл/3 с-выкл	АБ разряжена
		-	выкл	АБ полностью разряжена (ниже 10В)
"ВЫХ1"	зеленый	вкл	Есть напряжение на выходе 1 (более 18В)	
	зеленый	0,05 с-вкл/3с-выкл	Сработала защита по превышению по току на выходе 1	
	-	выкл	КЗ по выходу 1 или выход отключен при глубоком разряде АБ	
"ВЫХ2"	зеленый	вкл	Есть напряжение на выходе 2 (более 18В)	
	зеленый	0,05 с-вкл/3с-выкл	Сработала защита по превышению по току на выходе 2	
	-	выкл	КЗ по выходу 2 или выход отключен при глубоком разряде АБ	

Дополнительно имеется индикация режима асимметрии напряжения двух АБ на светодиоде «АКК» (см. раздел ТЕХНИЧЕСКИЕ ХАРАКТЕРИСТИКИ)

5. УСТАНОВКА

➤ Общие указания

После транспортирования при отрицательных температурах изделия должны быть перед включением выдержаны в упаковке в нормальных условиях не менее 8 ч.

Монтаж, установку, техническое обслуживание производить при отключенном основном и резервном напряжениях электропитания.

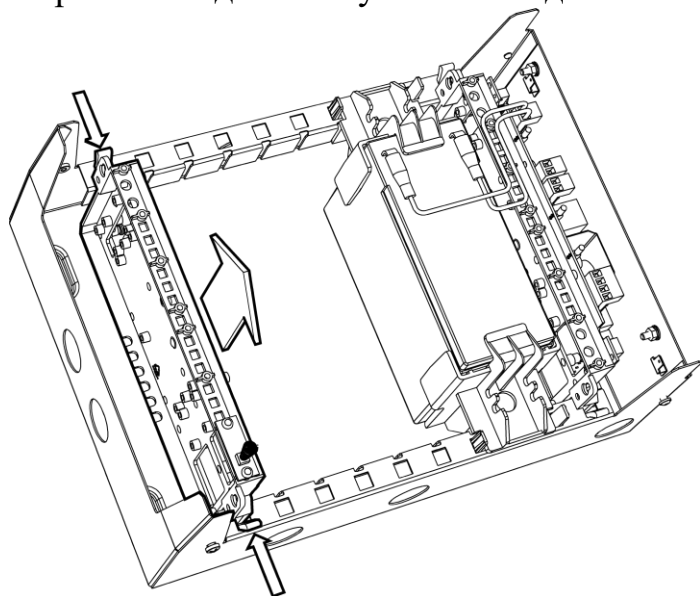
Изделие следует монтировать в местах, закрытых от доступа посторонних лиц. Место установки должно быть выбрано вдали от отопительных и нагревательных устройств, а также источников влаги.

Эксплуатация изделия должна производиться техническим персоналом, имеющим квалификационную группу по электробезопасности не ниже третьей, и изучившим настоящее руководство по эксплуатации.

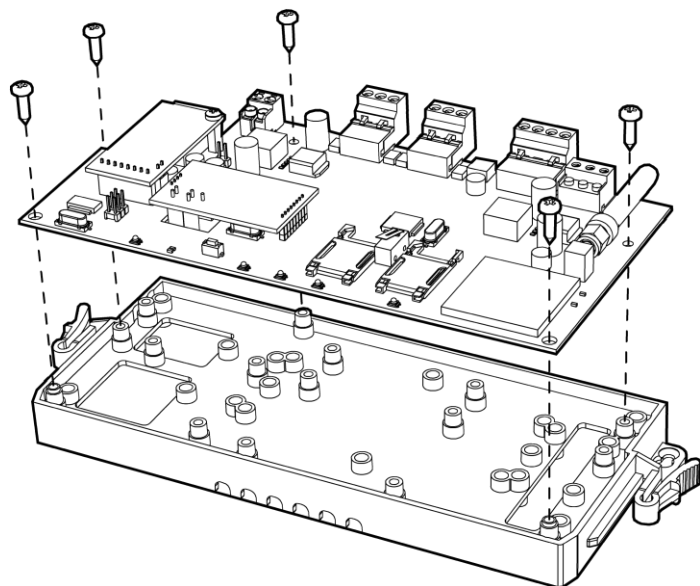
Следует помнить, что в рабочем состоянии к изделию подводятся опасные для жизни напряжения от электросети.

Запрещается соединять накоротко клеммы АБ.

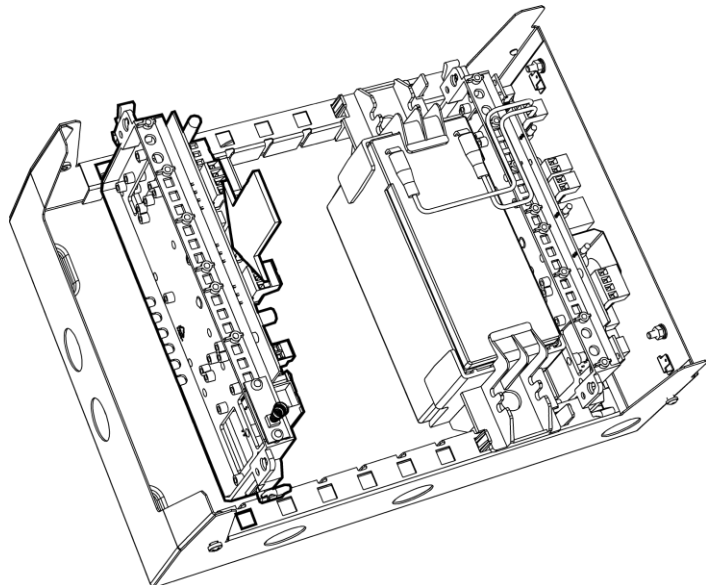
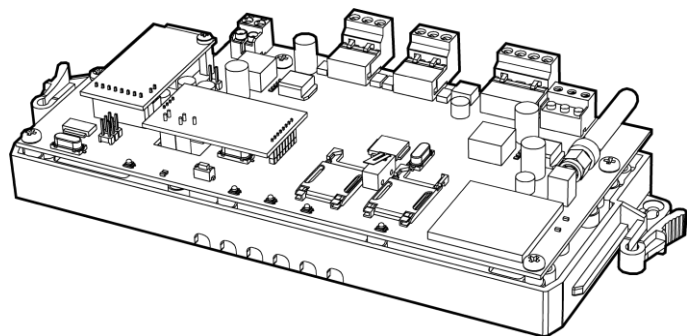
При необходимости установите дополнительный функциональный модуль:



Нажмите на боковые фиксаторы дополнительного держателя и извлеките его, потянув на себя.



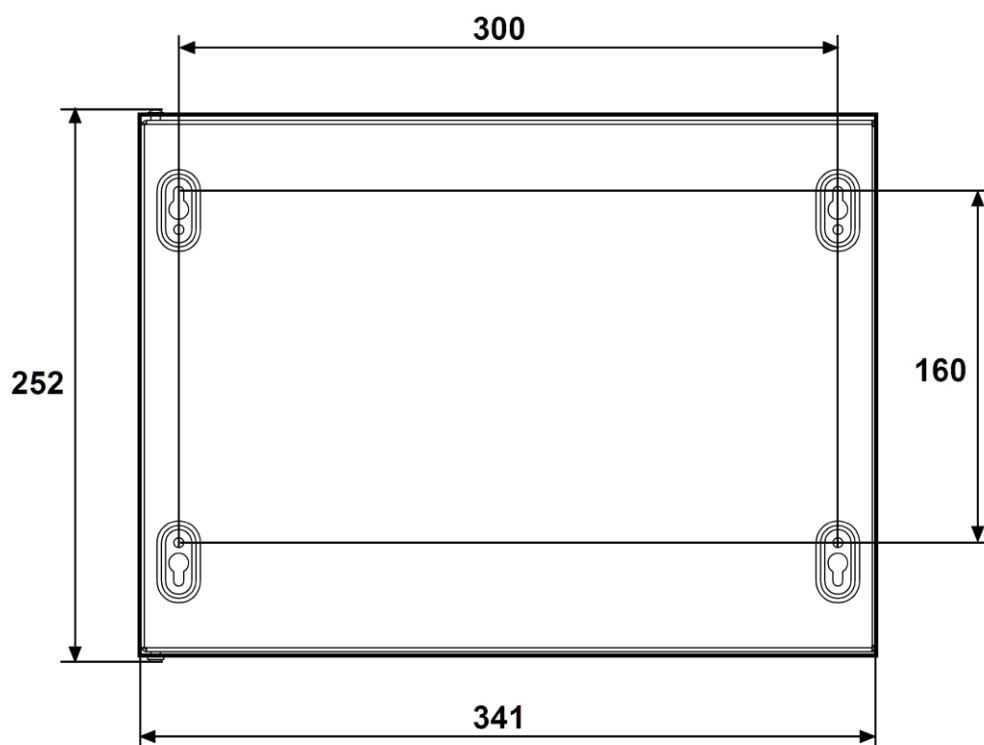
Установите функциональный модуль на держатель с указанной стороны и зафиксируйте его саморезами 3,5x12 с выпуклой головкой. Требуемое количество саморезов определяется функциональным модулем.



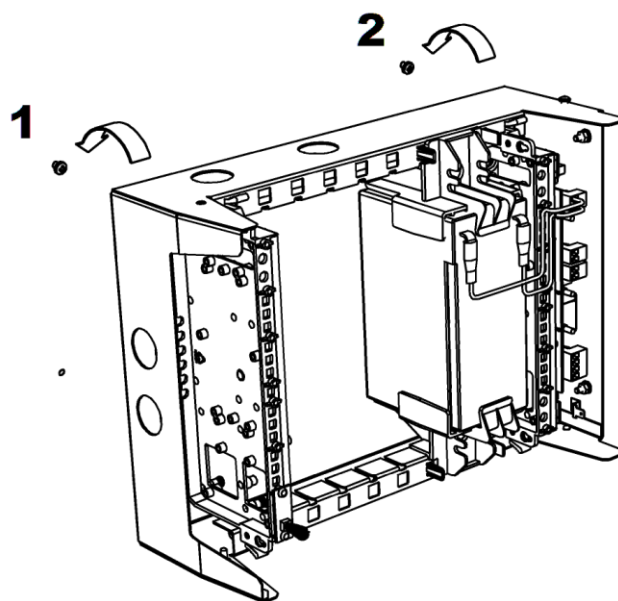
Установите держатель с установленным функциональным модулем по направляющим в основании корпуса.

➤ Крепление

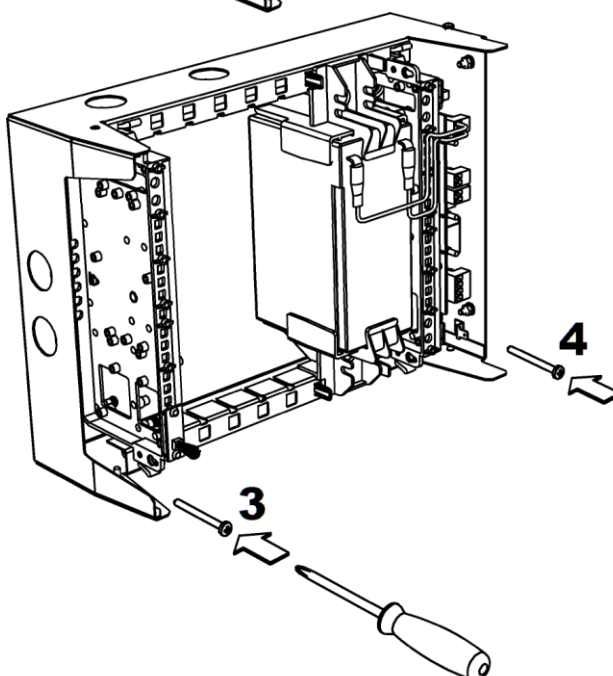
1. Для крепления в стене подготовьте отверстия согласно разметке:



2. Вверните шурупы в отверстия 1 и 2 и навесьте на них изделие.



3. Для крепления изделия ввинтите шуруп в отверстие 3 и 4 в ее нижней части.



4. Установите крышку изделия (в открытом положении).
5. Подключите защитное заземление к корпусу изделия, колодке питания и крышке. Значение сопротивления между заземляющим болтом и контуром заземления не должно превышать 0.05 Ом.

ВНИМАНИЕ! Запрещается использовать в качестве заземления трубы отопительных систем.

ЗАПРЕЩАЕТСЯ отключать защитное заземление блоков, подсоединенных к сети переменного тока.

6. Подключите обесточенные сетевые провода (220В) к колодке питания с обозначением "N", "L".
7. Установить в основание корпуса АБ требуемой емкости (7 или 12 А·ч). Для АБ емкостью 7 А·ч использовать две пластмассовые прижимные скобы установленные внутри изделия.

АБ емкостью 12 А·ч устанавливается внутри корпуса, жестко зафиксированного в настенном положении в следующей последовательности. Сперва устанавливается нижняя АБ, подключаются к клеммам АКБ штатные провода с клеммной колодкой на конце. На АБ кладется плотная прокладка, сверху которой устанавливается верхняя АБ с подключенными своими проводами и клеммной колодкой на конце. Фиксируются обе АБ скобой и 2-мя винтами (см. Рисунок 5).

Важно! Провода от АБ не должны соприкасаться с металлическими частями корпуса или скобы.

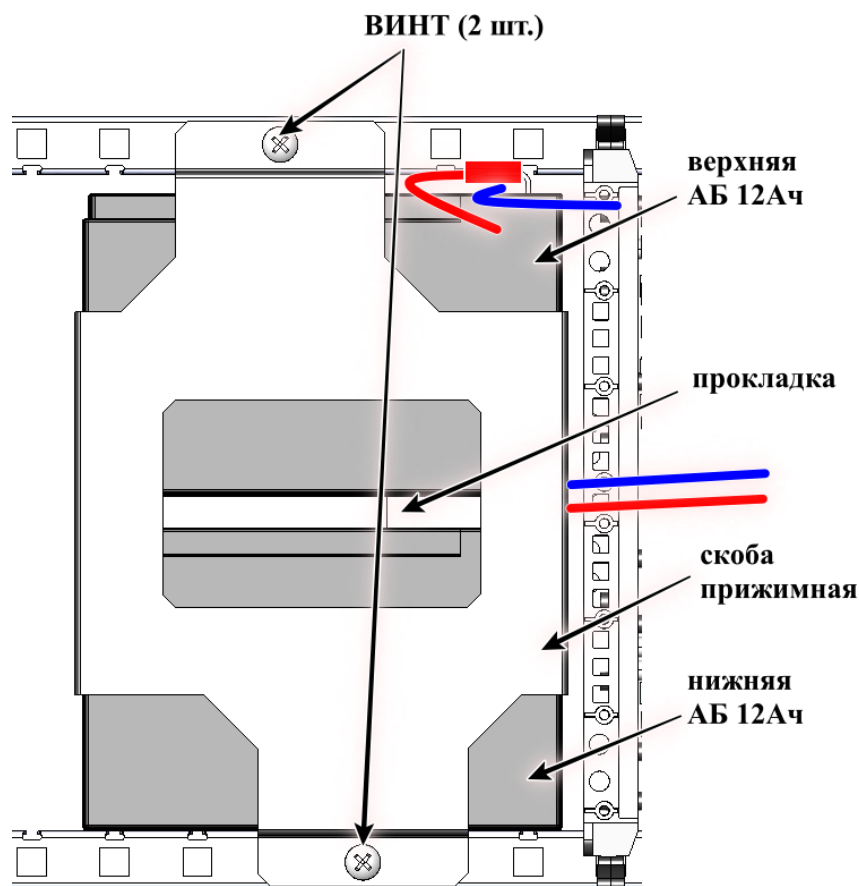


Рисунок 5

8. Перед подключением проверить соблюдение полярности подключения (красный - на клемму "+", синий на клемму "-"). Подключите провода от АБ к соответствующим колодкам АКБ 1 и 2 на плате МП). При заряженных АБ включится индикатор "АКК" (зеленый мигающий). При норме нагрузок по выходам 1 и 2 включаться соответствующие индикаторы "ВЫХ1" и "ВЫХ2". Если не произошло включение изделия, снять клеммную колодку "АКБ", измерить напряжение на двух последовательно соединенных АБ. Напряжение должно быть больше 21,5 В.
9. Подайте напряжение (220 В, 50 Гц) на сетевые провода. При заряженной АБ должны включиться индикатор "Сеть", а индикатор "АКК" отображать состояние заряда АБ или завершения заряда (см. Таблица 6).
10. Подключите нагрузку установкой клеммных колодок "+ВЫХ1-", "+ВЫХ2-" согласно схемам подключения (см. Рисунок 6 - Рисунок 9).

11. Схема подключений при удаленном размещении потребителей и с резервированием по двум линиям питания от одного ИБЭ представлена на Рисунок 6. Запрещается соединять ЛП1 и ЛП2 между собой. Обрыв или КЗ по ЛП1 или ЛП2 интерпретируется как потеря ОП или РП соответственно.

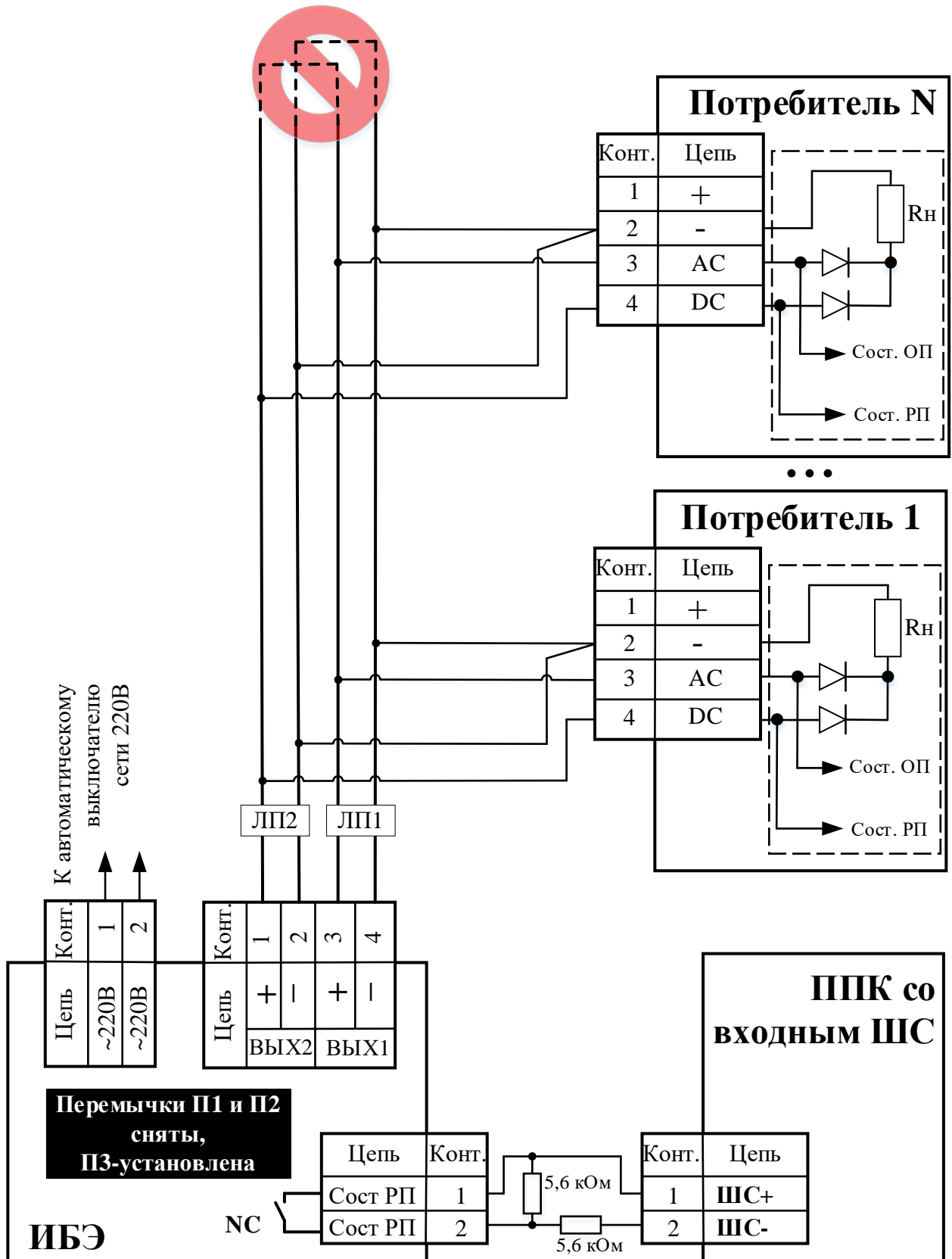


Рисунок 6

12. Схема подключений при удаленном размещении потребителей по двум разным направлениям представлена на Рисунок 7. Запрещается соединять ЛП1 и ЛП2 между собой.

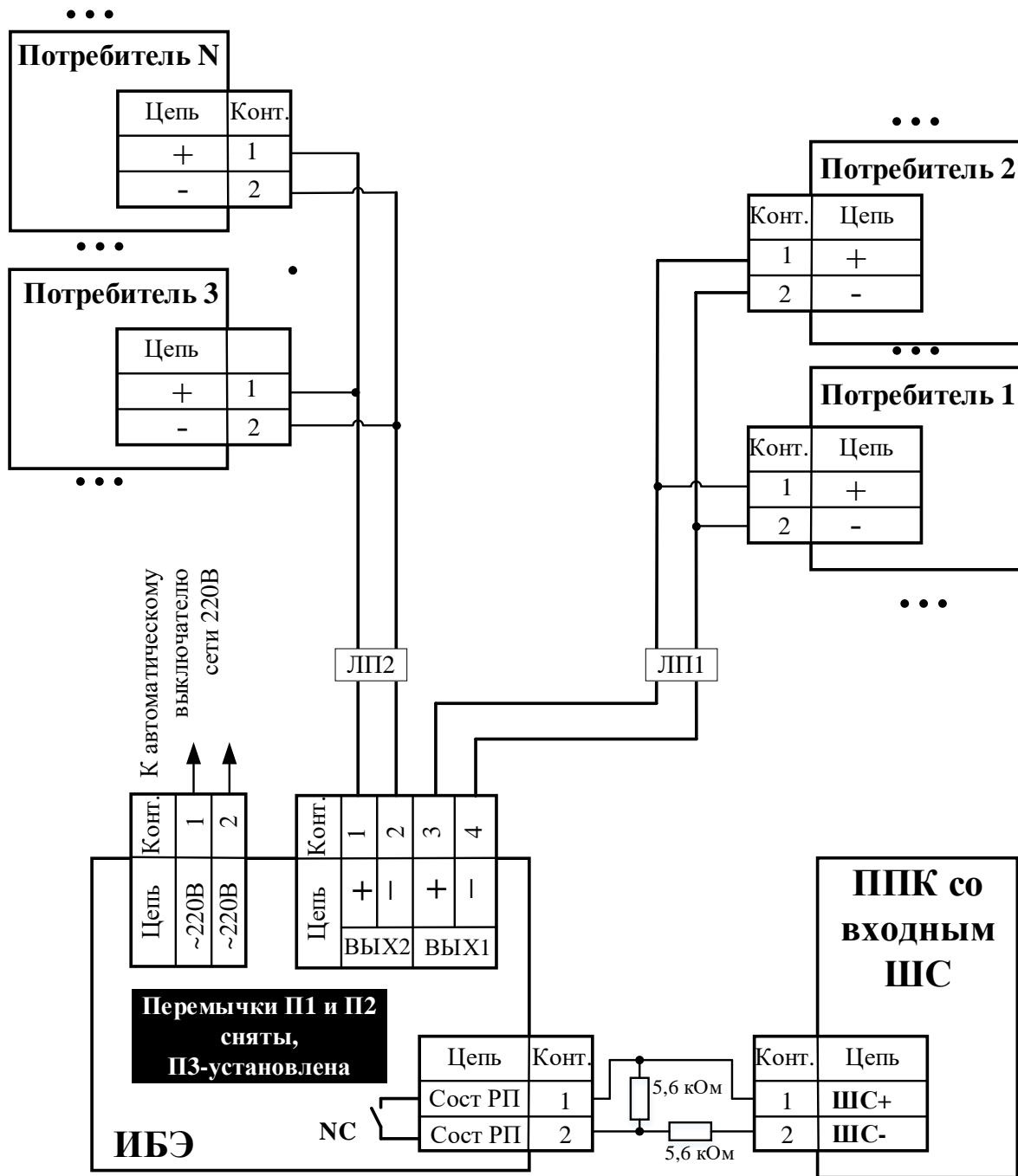


Рисунок 7

13. Схема подключений при удаленном размещении потребителей с контролем состояния ОП и РП посредством прокладки дополнительных кабельных пар и без использования входа контроля от ППК представлена на Рисунок 8. Запрещается соединять ЛП1 и ЛП2 между собой.

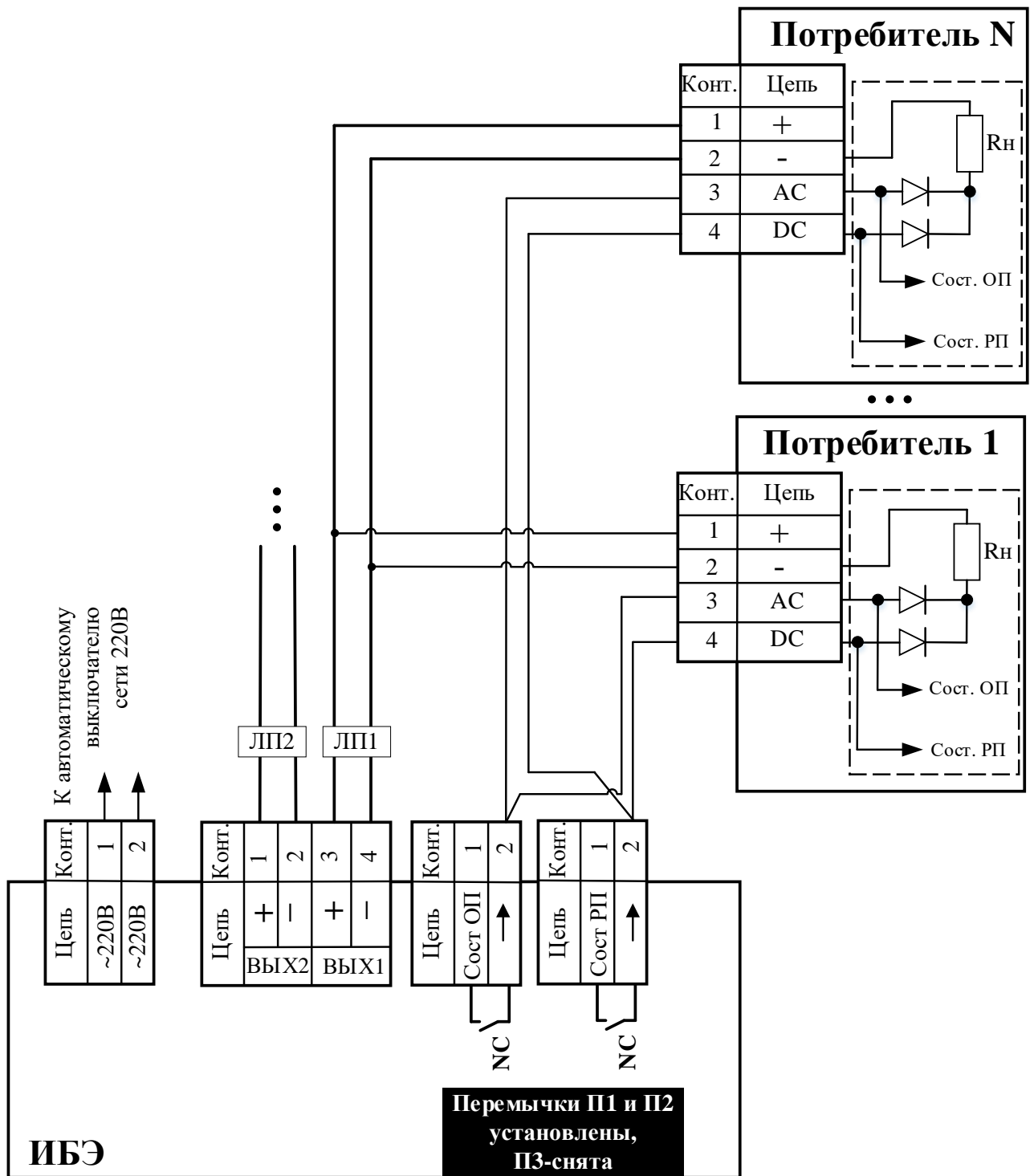


Рисунок 8

14. Схема подключений при размещении потребителей производства «Аргус-Спектр» внутри одного корпуса ИБЭ представлена на Рисунок 9. Неиспользуемые цепи оставить неподключенными.

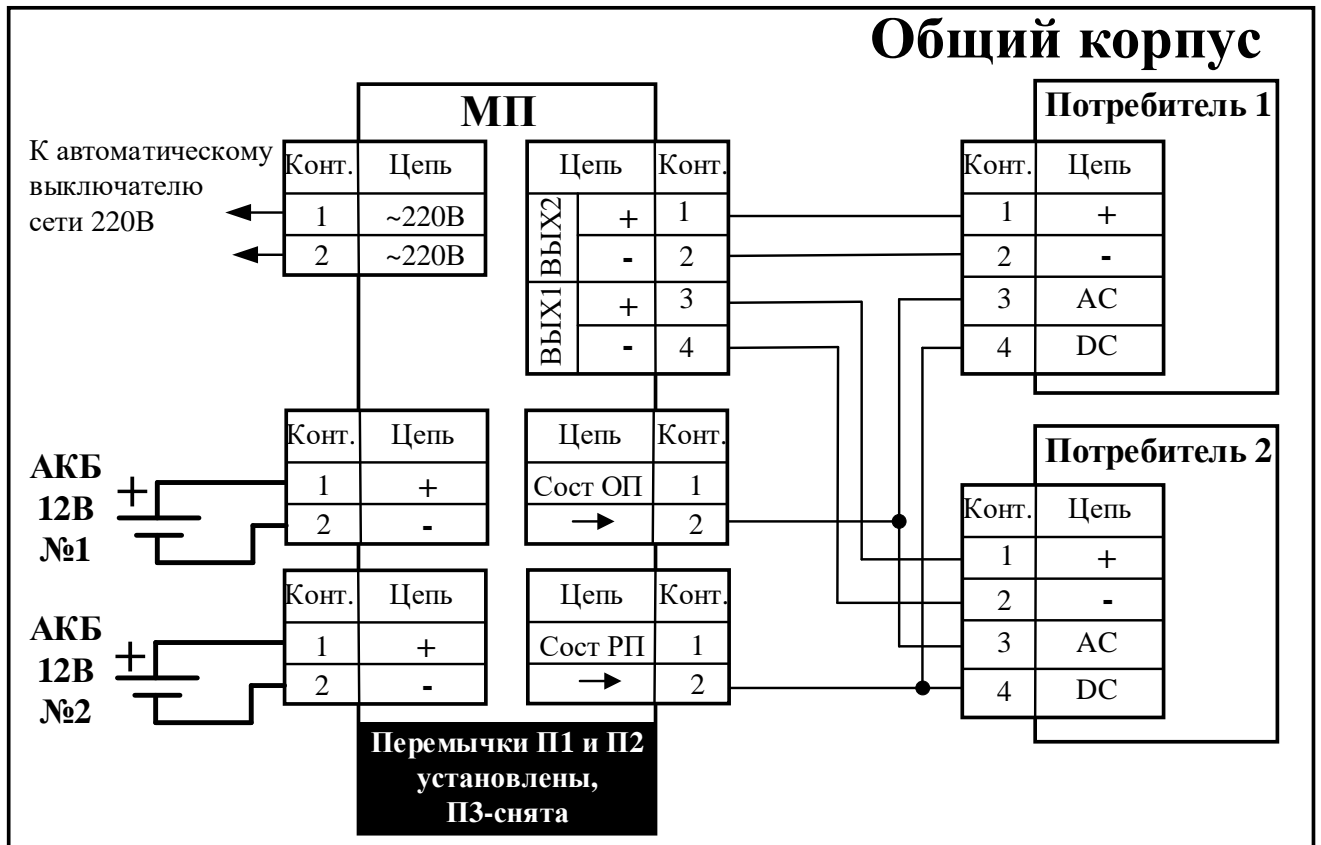


Рисунок 9

15. При помощи релейного выхода обобщенной неисправности можно объединять (каскадировать последовательно или параллельно) эти цепи от нескольких ИБЭ и подключать ко входу контроля панелей, ППК и т.д.). Варианты каскадирования представлены на Рисунок 10 и Рисунок 11

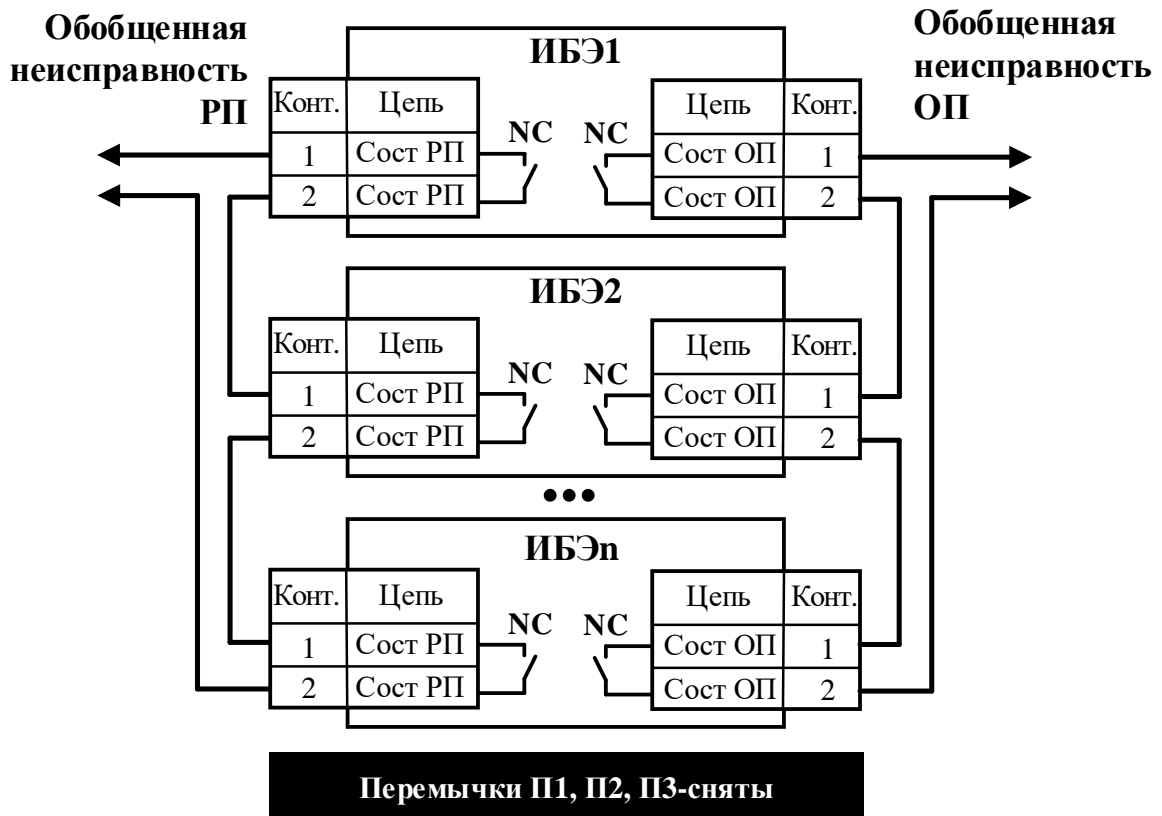


Рисунок 10

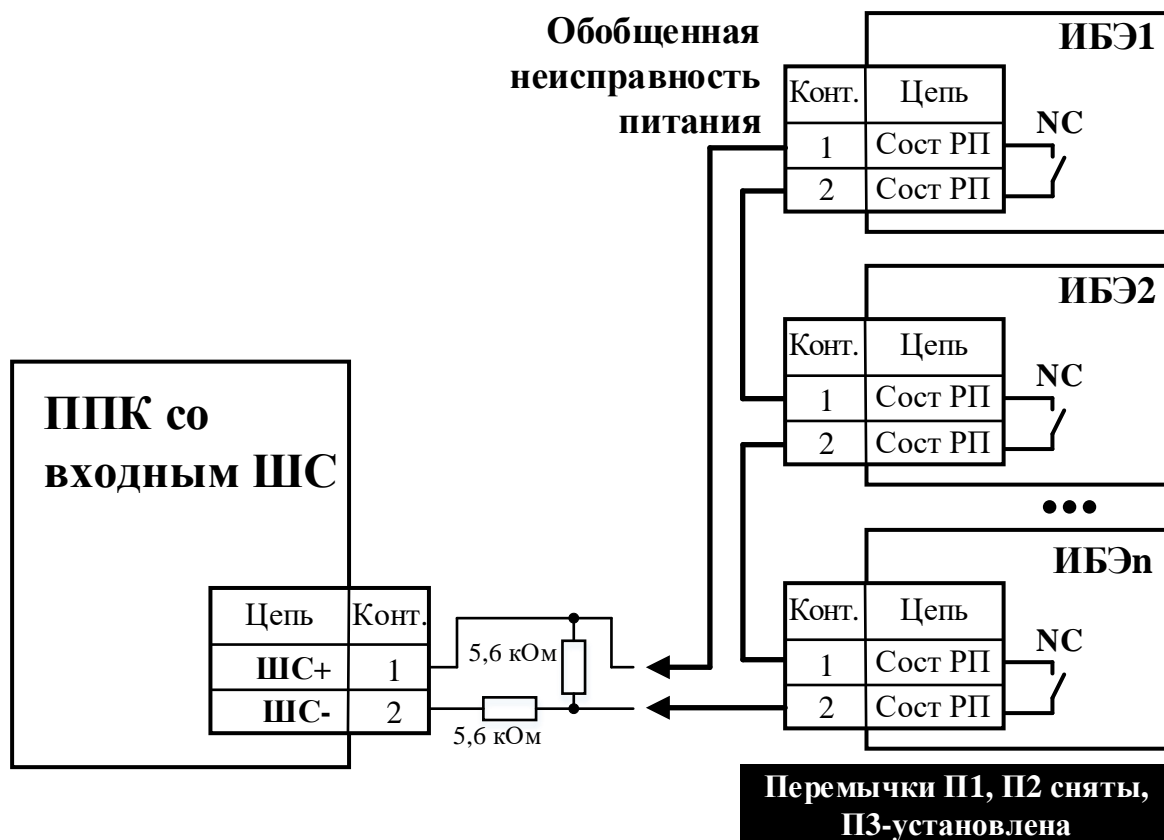


Рисунок 11

16. Закройте крышку.

17. Спустя час проверить работу изделия по состоянию индикации.

Внимание! Так как изделие имеет ограниченный ток заряда АБ, то время заряда АБ емкостью 12А·ч требуется приблизительно в 2 раза больше чем для заряда АБ емкостью 7А·ч

➤ **Увеличение емкости АБ**

Для увеличения емкости АБ рекомендуется использовать блок аккумуляторный (блок АБ)¹. В блок АБ аккумуляторы необходимо устанавливать парами. Каждая пара добавляет емкость 12Ач. Суммарно, с учетом собственных АБ в ИБЭ, можно получить емкость 36 Ач (см. Рисунок 12).

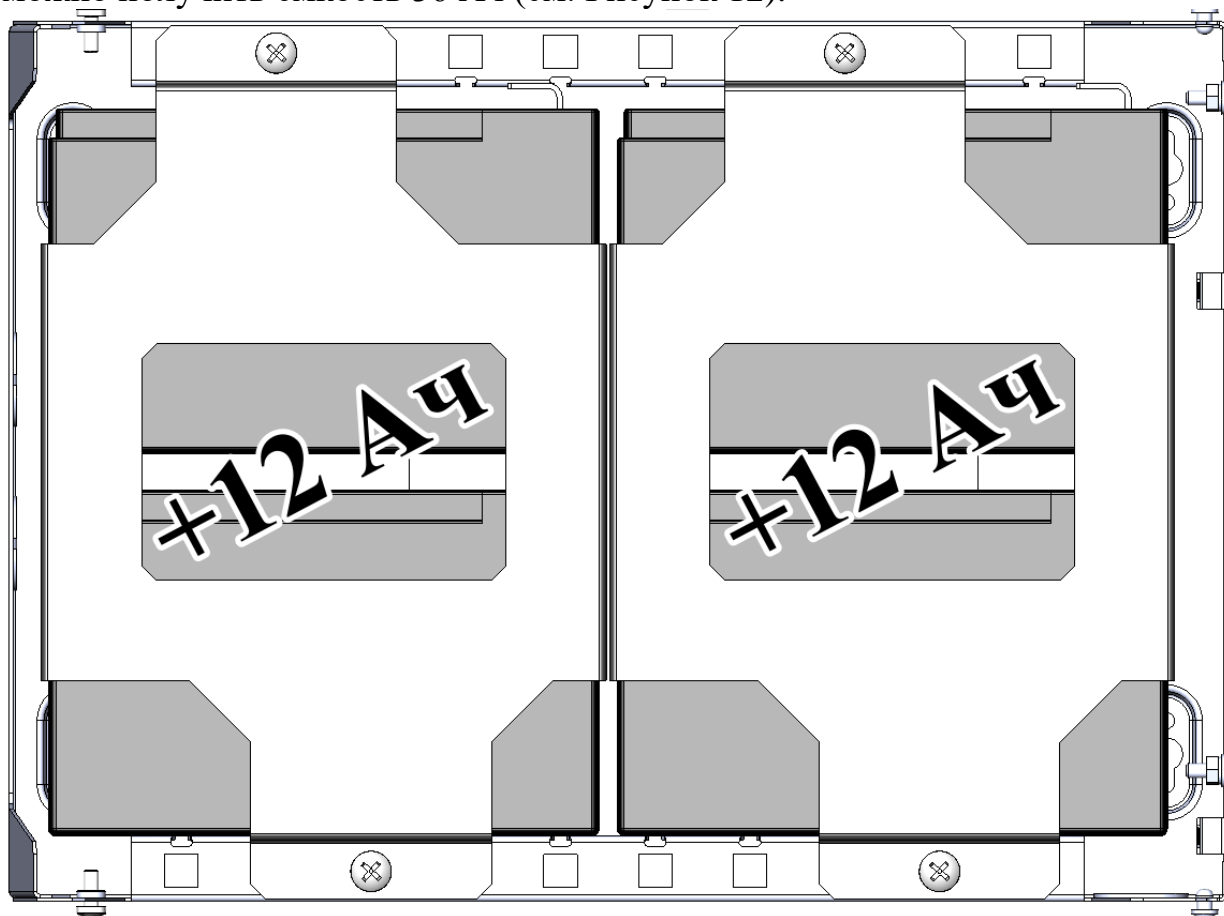


Рисунок 12

Корпус может быть состыкован вплотную с ИБЭ, исключив тем самым наружную проводку аккумуляторных проводов. Выбиваемые отверстия должны быть изолированы от корпуса резиновыми заглушками.

При монтаже проводов необходимо обеспечить электро- и пожаробезопасность соединений .

Важно! Следует иметь ввиду, что ток заряда для данной сборки АБ остается прежним и не превышает 0,7 А. Данный факт необходимо учитывать при соблюдении требований стандартов, норм, сводов правил и т.п., в которых могут быть наложены ограничения на максимальное время заряда АБ.

Для справки, время зарядка сборки АБ емкостью 36 Ач не превышает 72 ч.

¹ - поставляется по отдельному заказу

6. ПОРЯДОК РАБОТЫ

- В процессе использования режимы работы изделия отображаются на индикаторах (см. Таблица 6)
- При отсутствии сетевого напряжения питание нагрузки осуществляется от встроенной АБ. При снижении напряжения АБ до $(20 \pm 0,2)$ В, электропитание нагрузки прекращается, все индикаторы выключаются. Электропитание нагрузки возобновляется автоматически при появлении напряжения ОИП.
- При наличии ОИП выполняется периодическая проверка состояния АБ с отображением состояния на индикаторе “АКК” (см. Таблица 6)
- Проверка уровня заряда АБ. При наличии ОИП, периодически на очень короткое время происходит тестовая подгрузка АБ с одновременным отключением заряда АБ.
- При наличии на выходах короткого замыкания или превышения по току – соответствующие выходные индикаторы выключены или кратковременно вспыхивают каждые 3 с. Потребление тока от сети и/или от АКБ будет импульсным, до восстановления рабочего состояния выходов.
- ИБЭ имеет двухступенчатую защиту по току по каждому выходу.
Защита от КЗ. Если эквивалентное сопротивление выхода менее 3 Ом, то индикация на выходе отсутствует и выход контролируется низковольтным напряжением (менее 3 В).
Защита от превышения нагрузки. Если эквивалентное сопротивление выхода более 3 Ом и выходной ток более 3,25А, то индикатор выхода включается на 50мс каждые 3с (присутствуют попытки автовосстановления) и выход контролируется номинальным выходным напряжением (более 20 В).
- При длительном отключении от ОИП аккумуляторные клеммы необходимо снять для предотвращения глубокого разряда АБ.
- АБ с напряжением на клеммах ниже 10В считаются неисправными и не заряжаются (индикация отсутствующей АБ)
- При необходимости несколько изделий могут объединяться по выходам последовательно (для увеличения выходного напряжения). При этом эффективная емкость резерва АБ равна наименьшей из них. При последовательном соединении ИБЭ необходимо исключить физический контакт металлических корпусов ИБЭ между собой.
- Запрещается объединять несколько ИБЭ по выходу параллельно.

7. ДОПОЛНИТЕЛЬНАЯ ИНФОРМАЦИЯ

- Условия эксплуатации:
 - температура окружающей среды от минус 30 до плюс 55 °С;
 - относительная влажность воздуха до 93 % при 40 °С;
 - синусоидальная вибрация в диапазоне частот от 10 до 150 Гц с амплитудой перемещения для частот ниже частоты перехода (57 – 62 Гц) 0,075 мм и ускорением для частот выше частоты перехода 1 g.
 - режим работы - непрерывный круглосуточный.
- Изделия в упаковке при транспортировании выдерживают:
 - транспортную тряску с ускорением 30 м/с² при частоте ударов от 80 до 120 в минуту в течение 2 ч или 15000 ударов с тем же ускорением;
 - температуру окружающего воздуха от минус 50 до плюс 50 °С;
 - относительную влажность воздуха 95 % при температуре 35 °С.
- Степень защиты оболочки IP30 по ГОСТ 14254-96.
- Средняя наработка на отказ изделия - не менее 40 000 ч.
Средний срок службы изделий - не менее 10 лет.
Среднее время восстановления изделия - не более 0,5 ч.
- Изделия удовлетворяют требованиям безопасности к электрическим изделиям класса 0I согласно ГОСТ 12.2.007.0-75.
- Конструктивное исполнение изделия обеспечивает его пожарную безопасность по ГОСТ Р МЭК 60065-2002 в аварийном режиме работы и при нарушении правил эксплуатации.
- Изделие устойчиво к микросекундным импульсным помехам большой энергии по ГОСТ Р 51317.4.5-99 со степенью жесткости испытаний 3.
- Изделие устойчиво к наносекундным импульсным помехам по ГОСТ Р 51317.4.4-99 со степенью жесткости испытаний 3.
- Изделие устойчиво к электростатическим разрядам по ГОСТ Р 51317.4.2-99 со степенью жесткости испытаний 3.
- Изделие устойчиво к радиочастотному электромагнитному полю по ГОСТ Р 51317.4.3-99 со степенью жесткости испытаний 3.
- Радиопомехи промышленные от изделий не превышают норм, установленных ГОСТ Р 51318.22-99 для оборудования класса Б (применение в жилых, коммерческих зонах и производственных зонах с малым энергопотреблением по ГОСТ Р 51317.6.3-99).
- Хранение изделий осуществляется с отключенными АБ. Условия хранения соответствуют условиям 1 ГОСТ 15150-69. Изделия следует хранить в упаковке на стеллажах, на расстоянии не менее 0,1 м от стен и пола хранилища и не менее 0,5 м от источников тепла. При складировании в штабели разрешается укладывать не более четырех коробок с изделиями. В хранилище не должно быть токопроводящей пыли, паров кислот и щелочей, а также газов, вызывающих коррозию и разрушающих изоляцию.
- Изделия могут транспортироваться всеми видами транспорта в крытых транспортных средствах и в герметизированных отсеках самолета. Условия транспортирования соответствуют условиям хранения 5 по ГОСТ 15150-69. При транспортировании АБ должны быть извлечены из изделия.
- Винты, крепящие переднюю панель (крышку) изделия, должны быть затянуты до упора. Винт заземления должен быть затянут до упора.

8. ВОЗМОЖНЫЕ НЕИСПРАВНОСТИ

Проявление неисправности	Возможная причина	Порядок устранения
1 Индикатор "Сеть" выключен	Отсутствует напряжение ОИП	Проверить вольтметром или пробником наличие напряжения на колодке "≈220v". Если нет напряжения, искать повреждения в питающей сети.
2 Индикатор "ВЫХ1" выключен или видны вспышки зеленым каждые 3 с	Имеется перегрузка по току по «ВЫХ1» вследствие повышенной нагрузки или превышения допустимой емкостной нагрузки.	Отключением нагрузок определить цепь перегрузки или КЗ. Найденную неисправность устранить.
3 Индикатор "ВЫХ2" выключен или видны вспышки зеленым каждые 3 с	Имеется перегрузка по току по «ВЫХ2» вследствие повышенной нагрузки или превышения допустимой емкостной нагрузки.	Отключением нагрузок определить цепь перегрузки или КЗ. Найденную неисправность устранить.
4 При питании от ОИП индикатор "АКК" светится прерывисто желтым с периодом 3 с	Неисправность АБ	Заменить АБ
	Неисправность цепей подключения АБ	Проверить надежность контакта проводов подключения АБ
	Переполусовка подключения АБ	Подключить правильно АБ
5 При питании от ОИП индикатор "АКК" выключен или мерцает прерывисто желтым с периодом 0,25 с	Имеется асимметрия в напряжениях 2-х АБ	Заменить АБ или сбалансировать напряжение на имеющихся с помощью внешнего источника питания. Можно попытаться зарядить поочередно каждую АБ источником питания на 12В.

9. ТЕХНИЧЕСКОЕ ОБСЛУЖИВАНИЕ

- Техническое обслуживание изделия осуществляется персоналом, изучившим работу изделия и настоящее руководство.
- С целью поддержания исправности изделия в период эксплуатации необходимо проведение регламентных работ.

- Регламентные работы "1" включают в себя периодический (не реже одного раза в полгода) внешний осмотр с удалением пыли мягкой тканью и контроль работоспособности по внешним признакам: свечение индикаторов, наличие рабочих напряжений на нагрузках, переход на питание от АБ.
- Регламентные работы "2" и производятся при появлении нарушений в работе изделия и включают в себя проверку работоспособности в соответствии с разделом 6 настоящего руководства по эксплуатации.
- Не реже, чем каждые 5 лет эксплуатации необходимо производить плановую смену АБ.
- При невозможности устранения нарушений в работе изделия его направляют в ремонт.

Контактная информация

Адрес предприятия-изготовителя:

ООО «АРГУС-СПЕКТР»

197342, Санкт-Петербург, Сердобольская, 65А

Тел./факс: 703-75-01, 703-75-05

Тел.: 703-75-00

E-mail: mail@argus-spectr.ru

www.argus-spectr.ru

Ред. 1.2

08.09.2025