

ШКАФЫ УПРАВЛЕНИЯ УСТРОЙСТВАМИ ПОЖАРНОЙ АВТОМАТИКИ СТРЕЛЕЦ-ПРО

Памятка по применению
СТФВ.425532.007-Л Д5, ред. 3.2

1. НАЗНАЧЕНИЕ И ОСНОВНЫЕ ТЕХНИЧЕСКИЕ ДАННЫЕ

Шкафы управления (далее – ШУ) устройствами пожарной автоматики предназначены для управления вентиляторами, электроклапанами, электродвигателями насосов внутреннего противопожарного водопровода и другими исполнительными устройствами систем противопожарной защиты, а также для передачи соответствующих сигналов в ИСБ по радиоканалу. Выпускаются следующие серии шкафов управления:

- ШУВ-ПРО исп. Л – шкафы управления вентиляторами противодымной вентиляции.
- ШУПН-ПРО исп. Л – шкафы управления электромоторами пожарных насосов систем внутреннего противопожарного водопровода.
- ШУЗ-ПРО исп. Л – шкафы управления электроприводами задвижек.

В ШУ предусмотрена защита от перегрузок и токов коротких замыканий, а также контроль целостности цепей управления исполнительными устройствами (ИУ).

Электропитание – от сети переменного тока (230 или 400) В, 50 Гц.

Коммутируемое напряжение главных цепей: (230 или 400) В, 50 Гц.

Максимальная рабочая мощность электродвигателя вентилятора: от 0,55 до 37 кВт (в зависимости от исполнения).

Наличие в составе ШУ частотного преобразователя (ЧП), электрокалорифера (ЭК) и мощность ЭК выбирается при заказе ШУ.

Диапазон рабочих температур ШУ – от -10°C до +50°C.

2. КОНСТРУКЦИЯ И МОНТАЖ

Корпус шкафа цельнометаллический – Таблица 1

настенного исполнения, с дверью, открывающейся наружу, с нижним подводом силовых кабелей. Антенны устанавливаются в отверстия на верхней и боковой поверхностях ШУ. Габаритные размеры шкафа зависят от параметров шкафа (максимальной рабочей мощности электродвигателя, наличия ЧП и ЭК и его мощности), варианты размеров представлены в таблице 1.

Внутри шкафа расположена монтажная панель с автоматическими выключателями, контакторами, промежуточными реле, блоками контроля фаз, блоками реле, радиоканальным контроллером, регуляторами температуры и блоками зажимов для подсоединения силовых и контрольных кабелей. На

Шкаф	Габаритные размеры, мм
ШУВ-ПРО исп. Л	500×400×220
	650×500×300
	800×650×300
	1000×650×300
	1200×750×300
ШУПН-ПРО исп. Л	650×500×220
	800×650×300
	1200×750×300
ШУЗ-ПРО исп. Л	500×400×220

двери шкафа располагаются кнопки управления, переключатель режима работы и световые индикаторы (см. Таблицу 2).

Все подключения внешних соединений проводить ТОЛЬКО при отключенном напряжении питания, и при установленном переключателе режима работы в положение "РУЧ.". Коаксиальные кабели антенн подключаются в разъемы А1 и А2 в блоке ИБ2-РР-ПРО исп. Л (рис.1).

Силовые кабели питания ~400В (или 230В), 50Гц и кабели от управляемых ИУ подсоединяются к клеммам в соответствии со схемой подключения (п.5), расположенной внутри на дверце ШУ. При использовании ШУ с частотным преобразователем (ЧП), питающий кабель вентилятора должен быть экранированным.

Таблица 2

Отображаемое состояние	ШУВ-ПРО исп. Л	ШУПН-ПРО исп. Л	ШУЗ-ПРО исп. Л
Исправность входного напряжения 400В (или 230В)	зелёный индикатор "ВВОД1 400В НОРМА" ВВОД2 400В НОРМА		
Режим работы (автоматический или ручной)	желтый индикатор "АВТОМАТИКА ОТКЛЮЧЕНА"		
Получен сигнал пожар	красный индикатор "ПОЖАР"		
Неисправность	желтый индикатор "НЕИСПРАВНОСТЬ"		
Исправность цепей управления исполнительными устройствами	зелёный индикатор "КОНТРОЛЬ ЛИНИИ ЭЛЕКТРОМОТОРА" (ЭЛЕКТРОПРИВОДА)		
	"КОНТРОЛЬ КАЛОРИФЕРА"	"КОНТРОЛЬ ЛИНИИ ЭЛЕКТРОМОТОРА 2"	
Состояние электродвигателя (электрокалорифера)	красные индикаторы		
	"ВЕНТИЛЯТОР ВКЛЮЧЕН", "КАЛОРИФЕР ВКЛЮЧЕН"	"ОСНОВНОЙ НАСОС ВКЛЮЧЕН", "РЕЗЕРВНЫЙ НАСОС ВКЛЮЧЕН"	"ОТКРЫТА", "ЗАКЛИНЕНА" зелёный индикатор "ЗАКРЫТА"

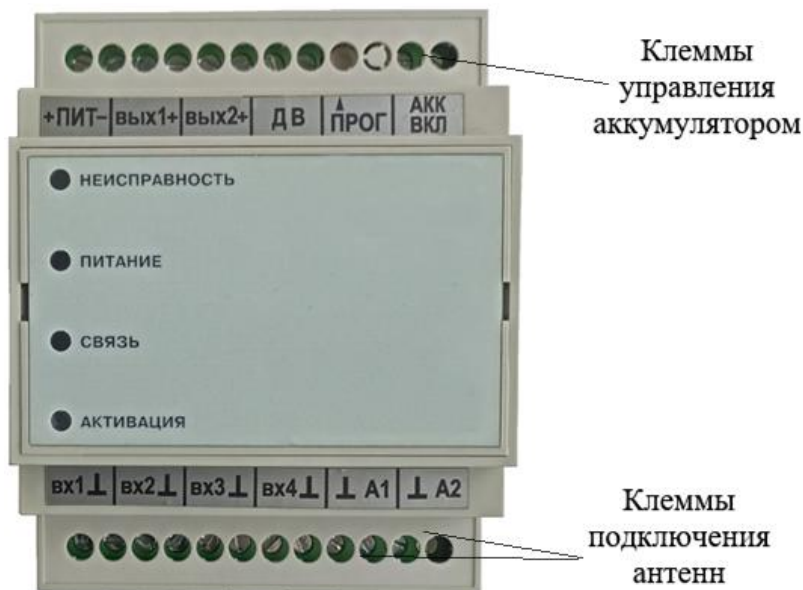


Рис. 1

3. ПРОГРАММИРОВАНИЕ

Перед началом работы с ШУ необходимо соединить перемычкой клеммы управления аккумулятором ("АКК ВКЛ"), после чего блок ИБ2-РР-ПРО исп. Л включится и готов к работе.

Для работы в составе радиосистемы необходимо с помощью ПО "Стрелец-Мастер" или ПО "Стрелец-Интеграл" запрограммировать ИБ2-РР-ПРО исп. Л как дочернее устройство к одному из контроллеров в сегменте (вкладка "Конфигурирование", "Устройства", поле "Система"), выбрать "Добавить" → "Расширители" → "ИБ2-РР-ПРО исп. Л".

Нажать правой кнопкой мыши на ИБ2-РР-ПРО исп. Л в списке дочернего оборудования в ПО, выбрать пункт "Инициализировать" и нажать кнопку "ПРОГ." в корпусе ИБ2-РР-ПРО исп. Л (см. рис.1). Проверить соответствие серийного номера (последние четыре символа) появившегося устройства в окне программирования, нажать и нажать кнопку "Продолжить".

Убедиться в появлении окна "ДУ успешно добавлено в систему". Нажать "ОК". Свойства самого ИБ2-РР-ПРО исп. Л оставить без изменений, свойства каждого входа настраиваются отдельно согласно типам, представленным в таблице 3.

Таблица 3

Вход	Тип ШС в ИБ2-РР-ПРО исп. Л	Состояние ШУ	Событие в протоколе
Вход 1	Вход внешней неисправности (потенциальный вход, Н.З.)	Неисправность	Обобщенная неисправность вход 1
		Норма	Восстановление, обобщенная неисправность вход 1
Вход 2	Вход управления: Включение /отключение группы ИУ (потенциальный вход, Н.З.)	Автоматика отключена (ручной режим)	Отключение группы ИУ
		Автоматика включена	Включение группы ИУ
Вход 3	Технологический (потенциальный вход, Н.З.)	Электромотор1 включен (Задвижка открыта)	Технологическая тревога вход 3
Вход 4	Технологический (потенциальный вход, Н.З.)	Электромотор2 включен* (Задвижка закрыта, Электрокалорифер включен)	Технологическая тревога вход 4

* – Если ШУ поддерживает только один электропривод, то тип неиспользуемого входа ИБ2-РР-ПРО исп. Л задается как "Не обрабатывается".

Выходы блока ИБ2-РР-ПРО исп. Л из состава ШУ добавляют в соответствующие группы выходов логики КСГ для автоматического срабатывания по событиям пожаров и неисправностей. Контроль целостности линии до нагрузки блока всегда отключен. Временные параметры, а также условия сработки и блокировки, устанавливаются в зависимости от особенностей работы пожарной автоматики на объекте. Взаимодействие с исполнительными устройствами для каждого типа ШУ представлено в таблице 4.

Таблица 4

Состояние выхода	ШУВ-ПРО исп. Л	ШУПН-ПРО исп. Л	ШУЗ-ПРО исп. Л
Выход 1 вкл.	включение вентилятора	включение основного насоса	открыть задвижку
Выход 1 откл.	отключение вентилятора	отключение основного насоса	нет действия
Выход 2 вкл.	не используется	не используется	закрыть задвижку
Выход 2 откл.			нет действия

Для ШУПН-ПРО исп. Л включение резервного насоса произойдет автоматически, если основной насос не запустится в течение 30 с. Для ШУЗ-ПРО исп. Л старт открытия или закрытия задвижки происходит при активации Выхода 1 на время не менее 1 с, далее выход может быть отключен. Остановка электропривода задвижки должна произойти автоматически по изменению состояния концевых переключателей в задвижке, подключенных к ШУ.

Подробнее о настройке ИБ2-РР-ПРО исп. Л см. в руководстве по эксплуатации СТФВ.425419.006-Л РЭ (п.4.4).

4. РЕЖИМЫ РАБОТЫ ШУ

ШУ может работать в трех режимах: "Автоматический", "Ручной" и "Неисправность".

В режиме "**Автоматический**" управление ИУ выполняется по командам, поступающим от КСГ, входящего в состав радиосистемы противопожарной защиты объекта. При этом переключатель "РЕЖИМ" установлен в положение "АВТ.", индикатор "АВТОМАТИКА ОТКЛЮЧЕНА" выключен. При поступлении от КСГ команды на управление ИУ, ШУ формирует управляющие сигналы в соответствии с заложенной логикой работы системы. Выходные сигналы ШУ передаются по радиоканалу к КСГ и информируют дежурный персонал о состоянии шкафа и подключённых ИУ.

Контроль целостности линий управления ИУ осуществляется непрерывно. Индикатор "КОНТРОЛЬ" включен в режиме непрерывного свечения.

В режиме "**Ручной**" управление ИУ осуществляется от соответствующих кнопок (или переключателей) "ПУСК" ("ОТКРЫТЬ") и "СТОП" ("ЗАКРЫТЬ"), расположенных на двери шкафа. При этом индикатор "АВТОМАТИКА ОТКЛЮЧЕНА" включен в режиме непрерывного свечения.

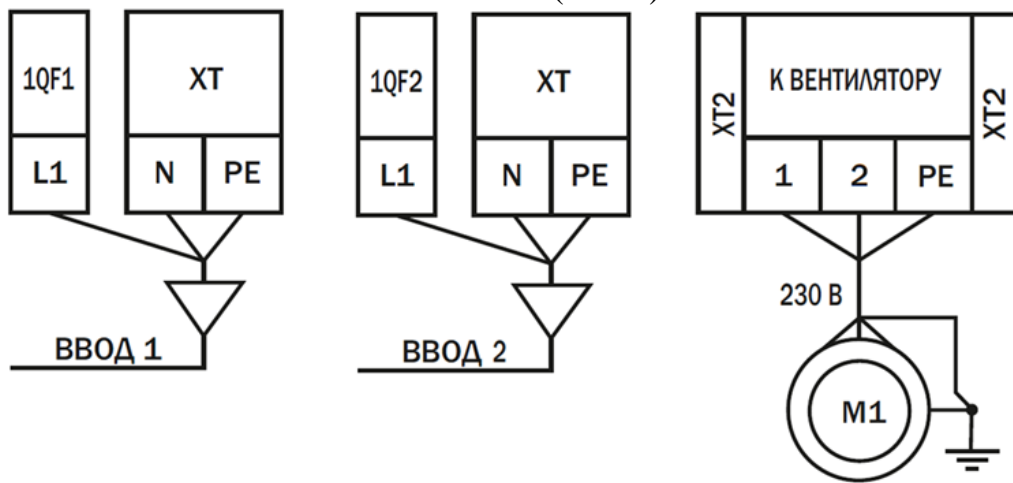
После перевода переключателя режима работы в положение "РУЧН." ШУ передаёт КСГ сигнал "Отключение группы ИУ". При нажатии на кнопку "ПУСК" ("ОТКРЫТЬ") подаётся управляющий сигнал на соответствующее ИУ, при этом на КСГ передаётся извещение о включении ИУ ("Технологическая тревога" по соответствующему входу ИБ2-РР-ПРО исп. Л из состава ШУ) и включается соответствующая световая индикация на лицевой панели ШУ. Для перевода ИУ в исходное состояние следует нажать соответствующую кнопку – "СТОП" ("ЗАКРЫТЬ").

Контроль целостности линий управления ИУ у ШУ осуществляется непрерывно. Индикатор "КОНТРОЛЬ" включен в режиме непрерывного свечения.

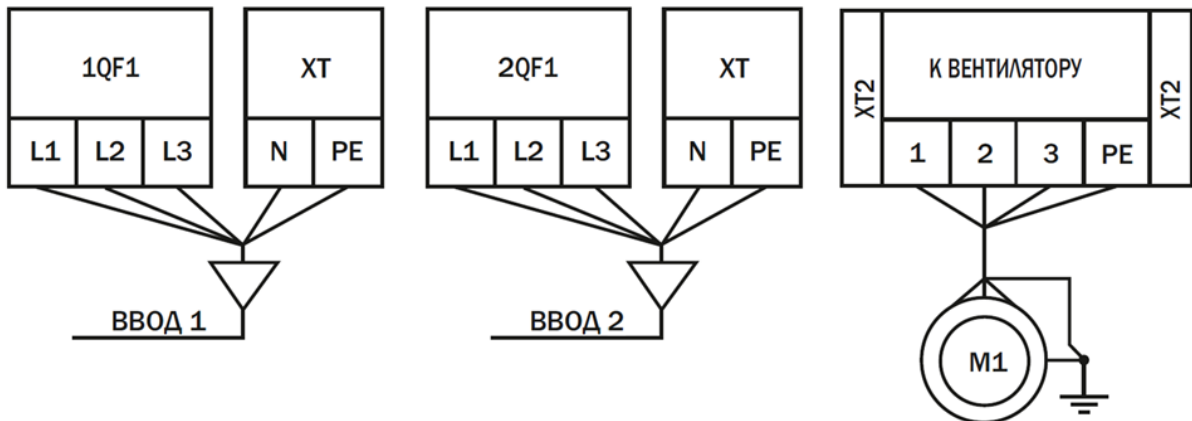
В режиме "Неисправность" – управление ИУ заблокировано, и на КСГ передаётся извещение "Обобщенная неисправность вход 1" от ИБ2-РР-ПРО исп. Л из состава ШУ. Режим "Неисправность" активируется при возникновении любого из данных состояний: выключенный автомат на одном из вводов (если в ШУ два ввода питания), превышение (занижение) за допустимый уровень входного напряжения или нарушение правильного чередования / перекаса фаз, нарушение целостности одной из линий подключения ИУ.

5. СХЕМЫ ВНЕШНИХ ПОДКЛЮЧЕНИЙ К ШКАФАМ

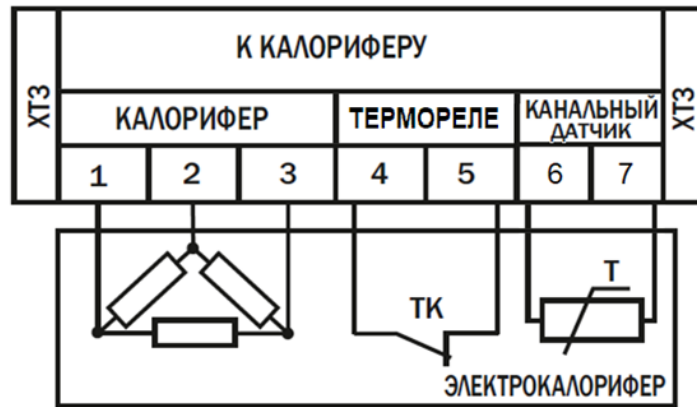
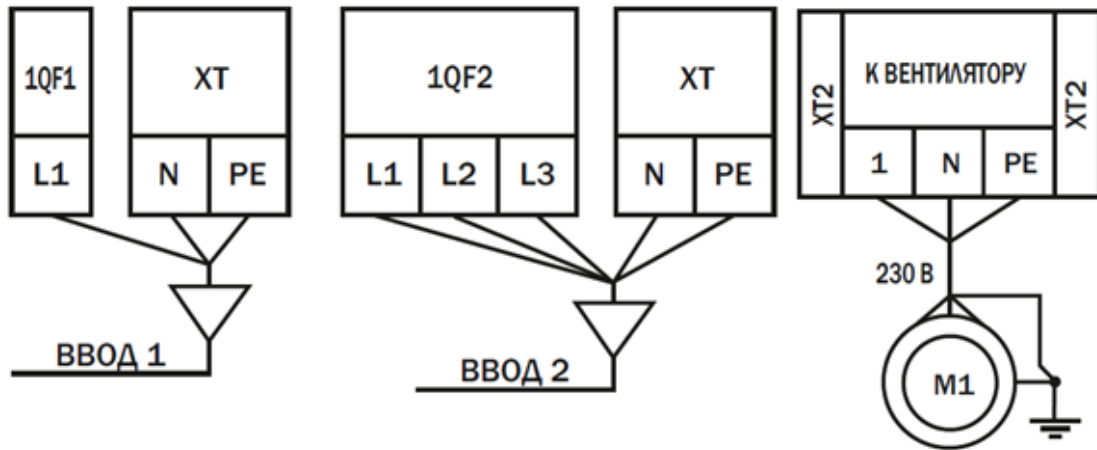
ШУВ-ПРО (* / 230):



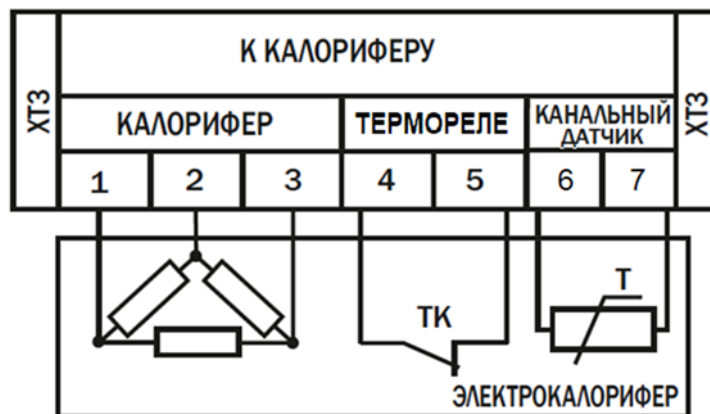
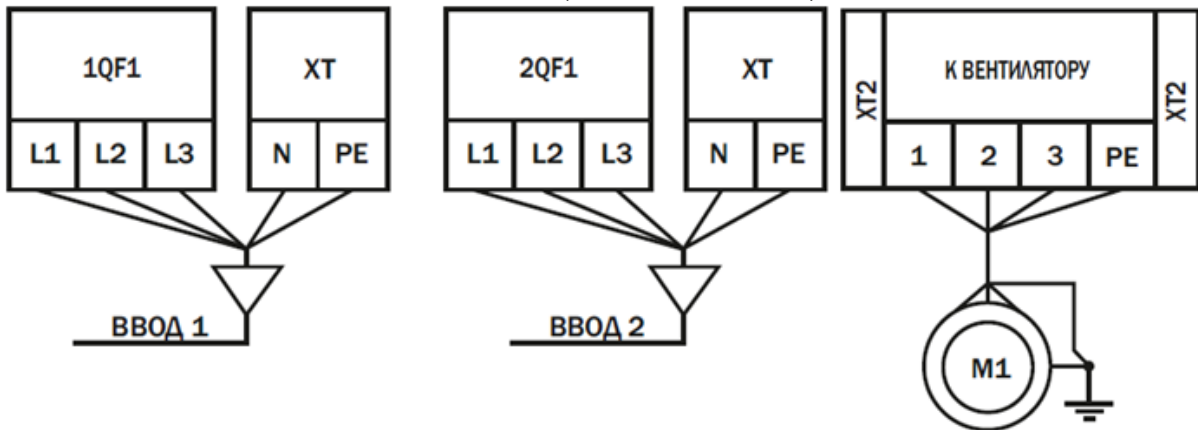
ШУВ-ПРО (* / 400):



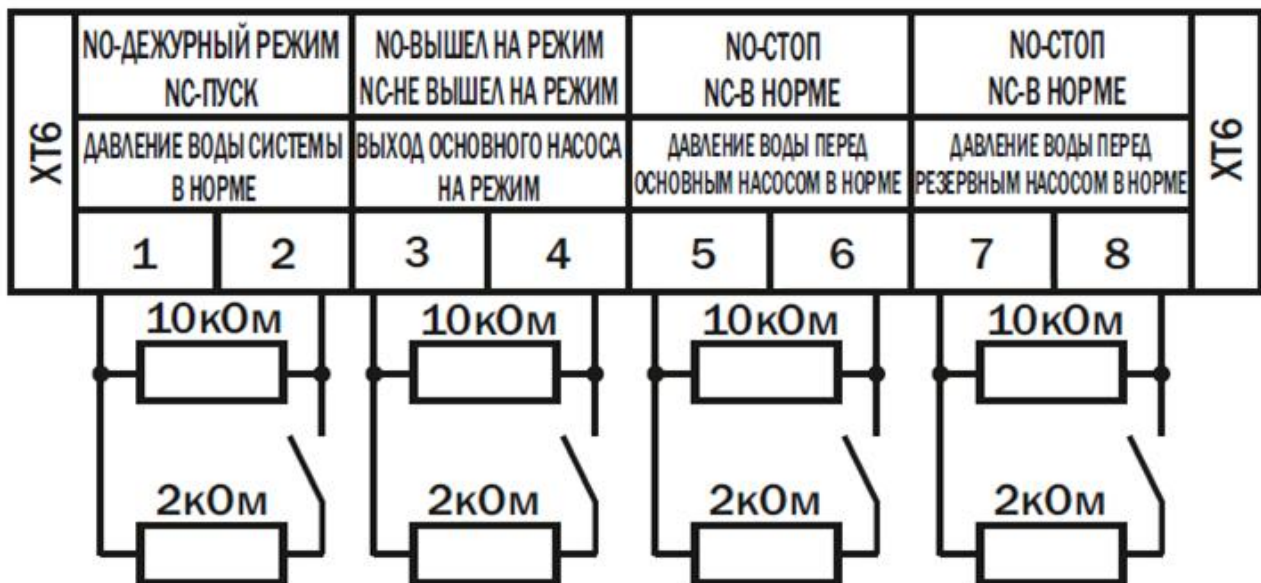
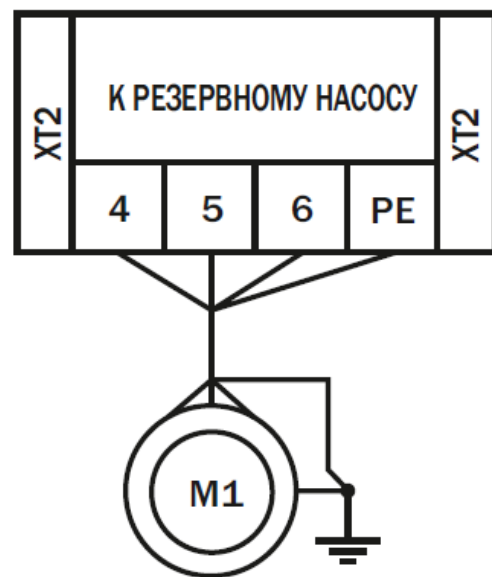
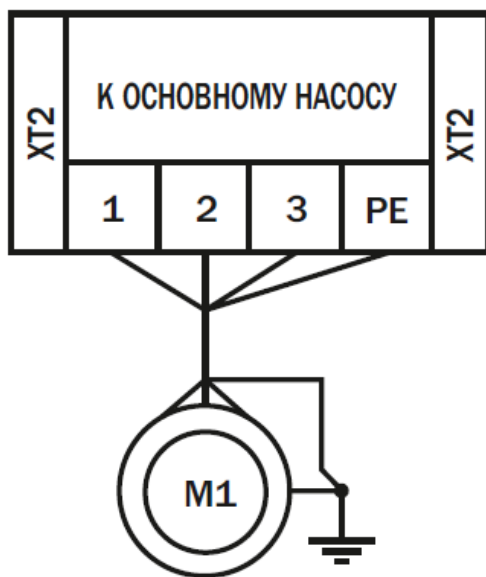
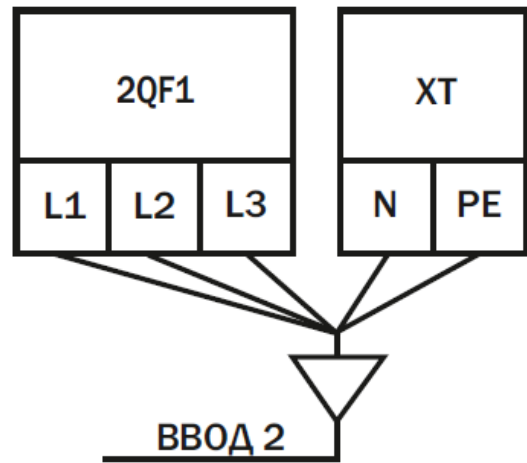
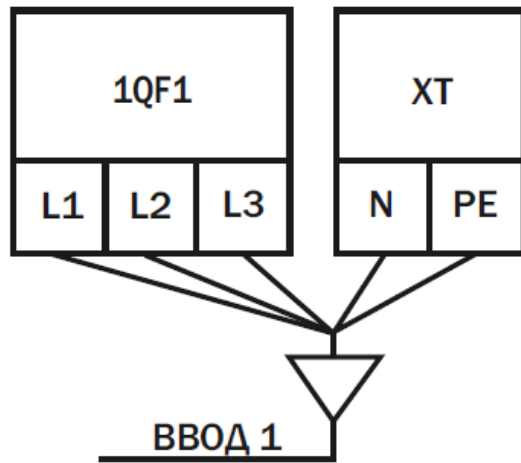
ШУВ-ПРО (* / 230 / ЭК / * / 400):



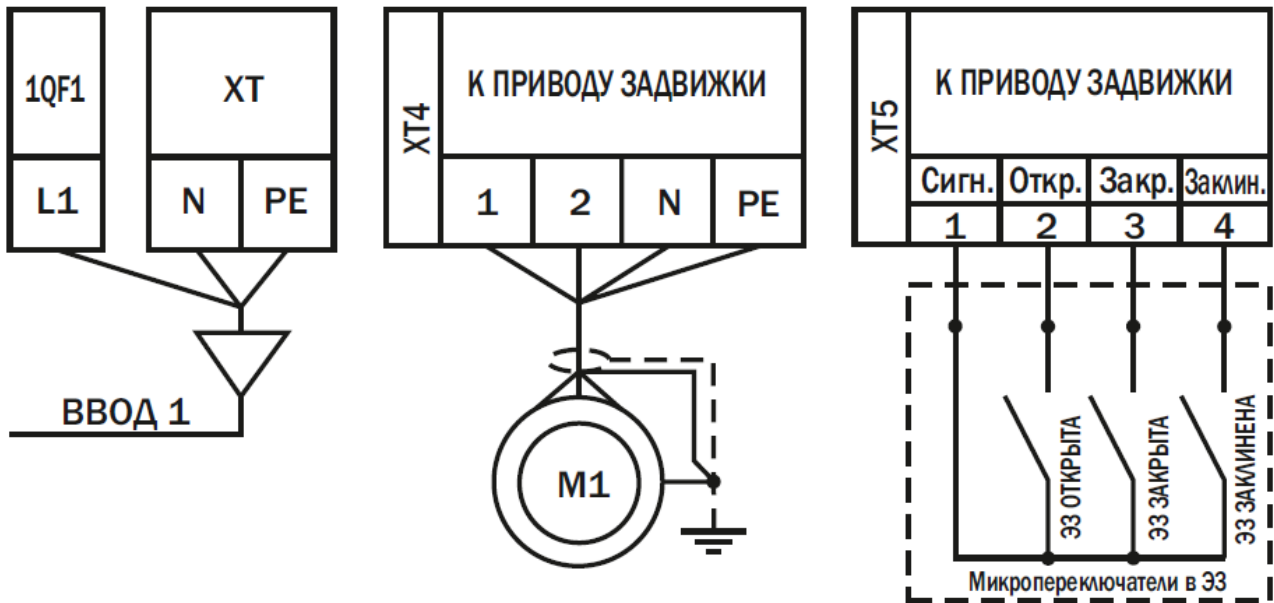
ШУВ-ПРО (* /400/ЭК/* /400):



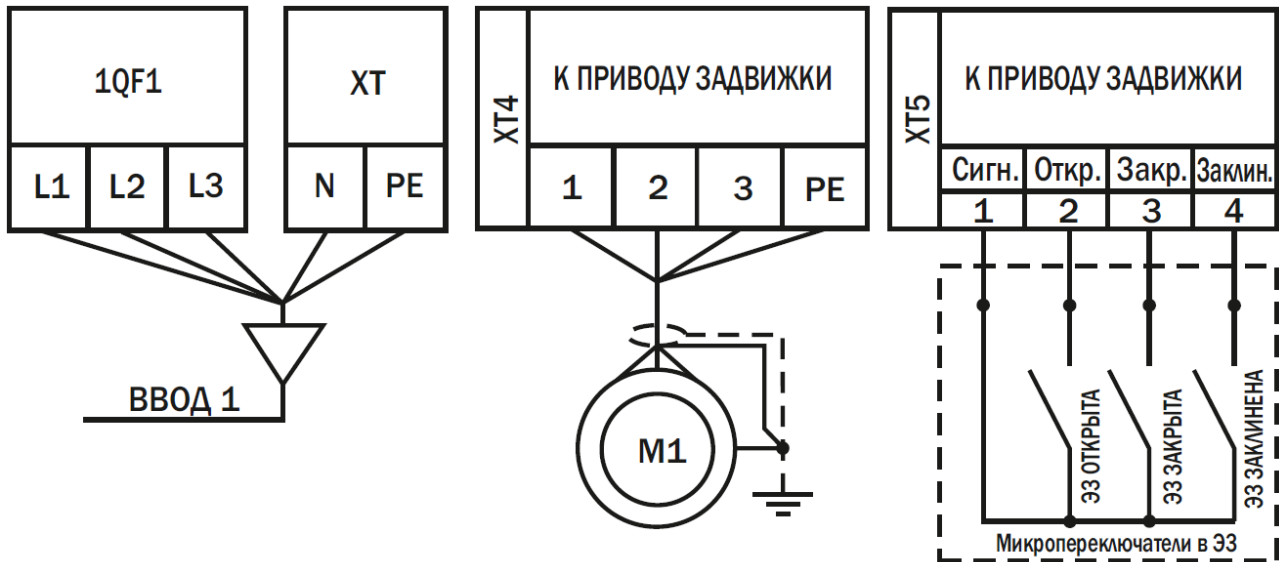
ШУПН-ПРО:



ШУЗ-ПРО (* /230):

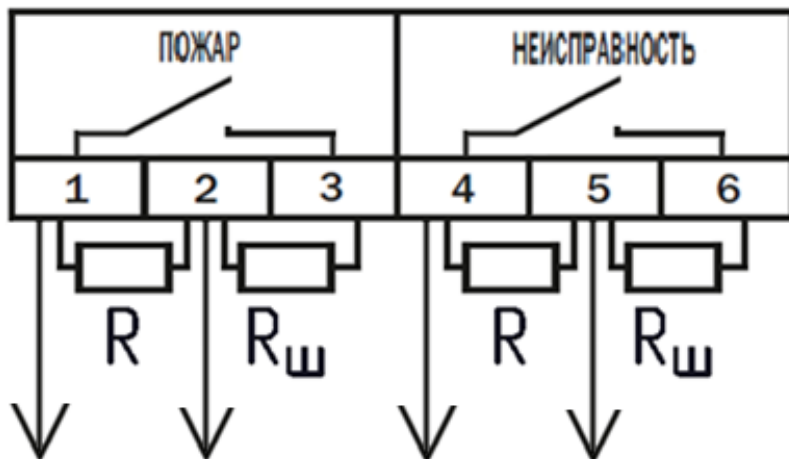


ШУЗ-ПРО (* /400):



6. Дополнительная информация

Во всех типах ШУ поддерживается дублирование для внешних ПКУ сигналов о пожаре и неисправности при помощи "сухих" контактов:



Резисторы R и $R_{ш}$ устанавливает пользователь. Номиналы резисторов определяются характеристиками внешнего ПКУ.