

**Контроллер радиоканальных устройств
РР-ПРО-РТР исп. Л**



Руководство по эксплуатации

АДГЕ.425551.087-Л РЭ, Ред. 1.4

Санкт-Петербург, 2025

Содержание

ВВЕДЕНИЕ.....	3
1. ТЕХНИЧЕСКИЕ ХАРАКТЕРИСТИКИ	
1.1 ФУНКЦИОНАЛЬНЫЕ ВОЗМОЖНОСТИ	4
1.2 ПРОВОДНОЙ ИНТЕРФЕЙС	4
1.3 ПИТАНИЕ	5
1.4 ПРОЧЕЕ	5
2. КОНСТРУКЦИЯ	
2.1 КОМПЛЕКТ ПОСТАВКИ.....	6
2.2 ВНЕШНИЙ ВИД И КОНСТРУКЦИЯ	6
3. УСТАНОВКА	
3.1 МОНТАЖ	8
3.2 ПОДКЛЮЧЕНИЕ ПИТАНИЯ.....	9
3.3 ПОДКЛЮЧЕНИЕ ПРОВОДНОЙ ЛИНИИ	9
3.4 ТОПОЛОГИЯ СЕТИ	10
4. КОНФИГУРИРОВАНИЕ	
4.1 ОБЩИЕ СВЕДЕНИЯ	14
4.2 ПРОГРАММИРОВАНИЕ	14
4.3 СВОЙСТВА	15
5. ПОРЯДОК РАБОТЫ	
5.1 РАБОТА С УСТРОЙСТВОМ.....	16
5.2 ИНДИКАЦИЯ.....	16
5.3 РЕЖИМ КОНТРОЛЯ КАЧЕСТВА СВЯЗИ.....	16
5.4 ОБНОВЛЕНИЕ МИКРОПРОГРАММНОГО ОБЕСПЕЧЕНИЯ.....	17
ПРИЛОЖЕНИЕ А	
ДОПОЛНИТЕЛЬНАЯ ИНФОРМАЦИЯ	

Введение

Контроллер радиоканальных устройств РР-ПРО-РТР исп. Л (далее – устройство) функционирует в составе интегрированной системы безопасности "Стрелец-Интеграл" и предназначен для расширения радиосети системы «Стрелец-ПРО».

Устройство связывается с приёмно-контрольным устройством (ПКУ) по радиоканалу и позволяет организовать дополнительные маршруты передачи сигнала между другими РР-ПРО-РТР исп. Л при помощи проводных линий связи.

Интегрированная система безопасности "Стрелец-Интеграл" (далее – ИСБ) предназначена для решения задач пожарной и охранной сигнализации, контроля и управления доступом, управления средствами пожаротушения, оповещения и управления эвакуацией на различных по размеру и назначению объектах.

Настоящее руководство рекомендуется использовать совместно с руководством по эксплуатации интегрированной системы безопасности "Стрелец-Интеграл" СПНК.425513.039-Л РЭ.

1. ТЕХНИЧЕСКИЕ ХАРАКТЕРИСТИКИ

1.1 Функциональные возможности

- Радиорасширитель (РР), предназначенный для увеличения дальности действия радиоканала Стрелец-ПРО
- Организация дополнительных маршрутов передачи сигнала до ПКУ при помощи проводных линий стандарта RS-485
- Сетевая топология контроллеров – многосвязная сеть с динамической маршрутизацией. Максимальное количество контроллеров, автоматически подключающихся к родительскому контроллеру – 31 шт. Максимальное количество участков ретрансляции – 15.
- Сетевая топология контроля дочерних устройств Стрелец-ПРО – «Звезда». Родительский контроллер выбирается устройством автоматически в зависимости от условий радиосвязи. Максимальное количество дочерних устройств, автоматически подключающихся к контроллеру (коэффициент разветвлённости) – 256 шт.
- Максимальная дальность радиосвязи в открытом пространстве

Контроллер ↔ контроллер ¹	2 км
Контроллер ↔ ДУ ²	1,2 км
- Резервный источник питания – встроенная аккумуляторная батарея (3.7 В, 2.6 Ач)
- Контроль состояния основного и резервного источников питания
- Возможность обновления встроенного ПО через Программатор-ПРО (приобретается отдельно)

1.2 Проводной интерфейс

- Тип линии "Шина с отводами, согласованная с двух сторон"
- Максимальное количество устройств в линии – 127 шт.
- Максимальная длина линии – 1,2 км (характеристики кабеля см. в приложении А)
- Скорость передачи информации – 100 кбит/с
- Гальваническая развязка устройств от линии

¹ Условия измерения – открытое пространство (поле), контроллеры радиоканальных устройств подняты в рабочей ориентации на высоту 4 м.

² Условия измерения – открытое пространство (поле), контроллер радиоканальных устройств поднят в рабочей ориентации на высоту 4 м, ДУ – на высоту 2,5 м.

1.3 Питание

- Источники питания
 - основной – внешний источник постоянного тока напряжением от 9 до 28 В
 - резервный – встроенная аккумуляторная батарея Li-Ion 3,7 В; 2,6 Ач, напряжение от 3,3 до 4,2 В.
- Собственный ток потребления устройства:

Источник питания	Напряжение питания, В	Ток потребления, не более, мА	При заряде встроенного аккумулятора, не более, мА
Батарея	от 3,6 до 4,2 В	110	-
Внешний источник	12 В	45	90
	24 В	30	60

1.4 Прочее

- Диапазон рабочих температур устройства:
 - без использования встроенного Li-Ion аккумулятора – от минус 30 до плюс 55 °С
 - с использованием аккумулятора – от минус 20 до плюс 55 °С
- Заряд встроенного Li-Ion аккумулятора допустим при температуре от 0 °С до плюс 45 °С

2. КОНСТРУКЦИЯ

2.1 Комплект поставки

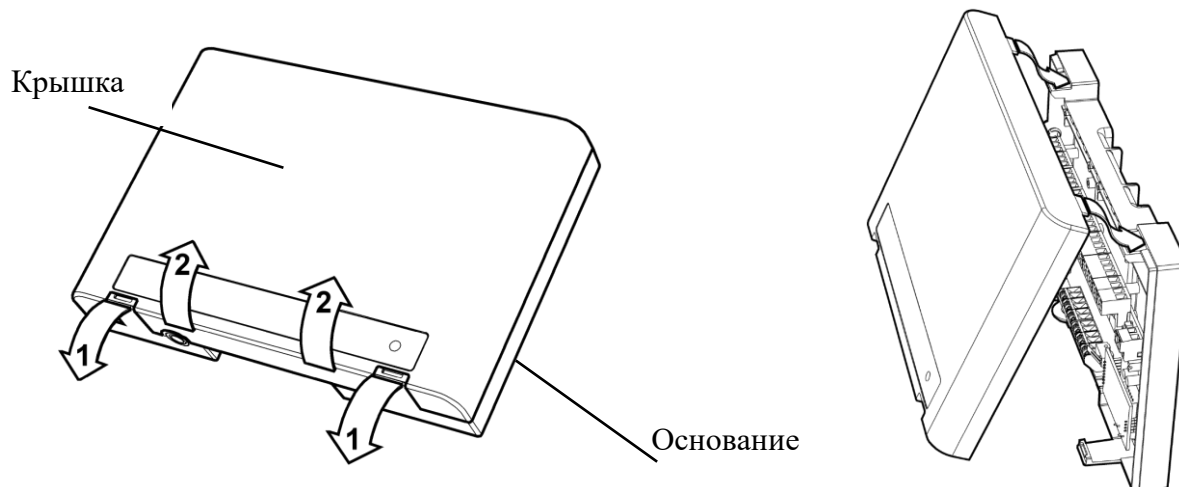
- Контроллер радиоканальных устройств РР-ПРО-РТР исп. Л
- Документация
 - Руководство по эксплуатации
 - Паспорт
- Перемычка (шаг 2,54 мм) – 2 шт.
- Заклепка для фиксации крышки – 2 шт.
- Аккумулятор Li-Ion; 3,7 В; 2,6 Ач (установлен в прибор) – 1 шт.

2.2 Внешний вид и конструкция

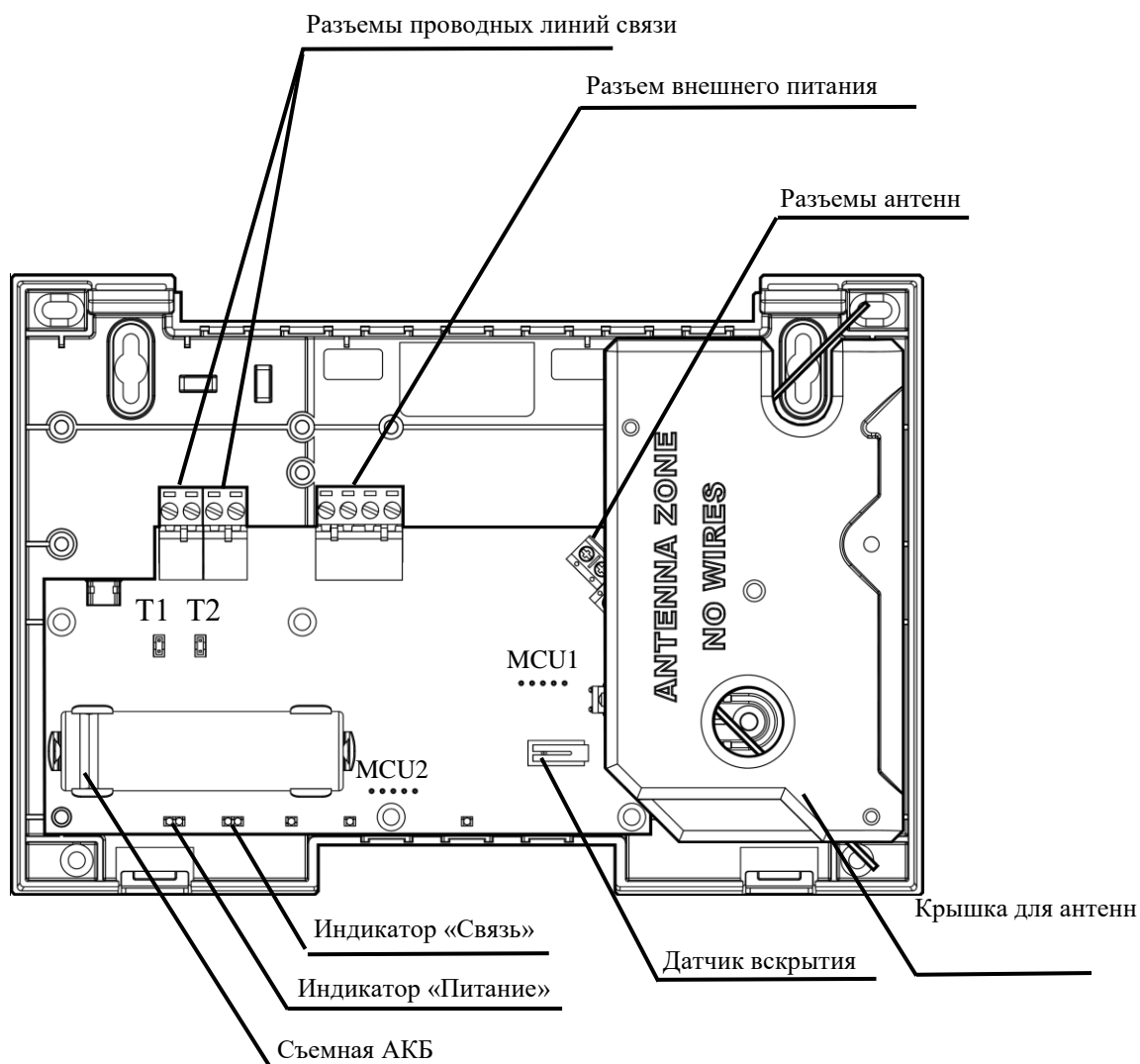
Прибор отображает состояние питания и связи при помощи светодиодных индикаторов, расположенных на лицевой части корпуса.



Для открытия корпуса необходимо отогнуть защелки (1) и открыть крышку (2). Для того, чтобы закрыть корпус, необходимо сначала зацепить крышку за основание сверху, а потом полностью закрыть прибор



На плате расположены колодки для подключения питания, линий связи между РР-ПРО-РТР исп. Л, антенные колодки, съемная аккумуляторная батарея, кнопка инициализации и контакты программирования. Внешний вид платы РР-ПРО-РТР исп. Л:



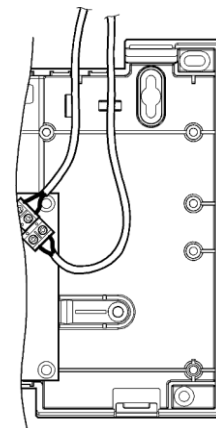
3. УСТАНОВКА

3.1 Монтаж

PP-ПРО-РТР исп. Л устанавливается на стену с учётом следующих рекомендаций:

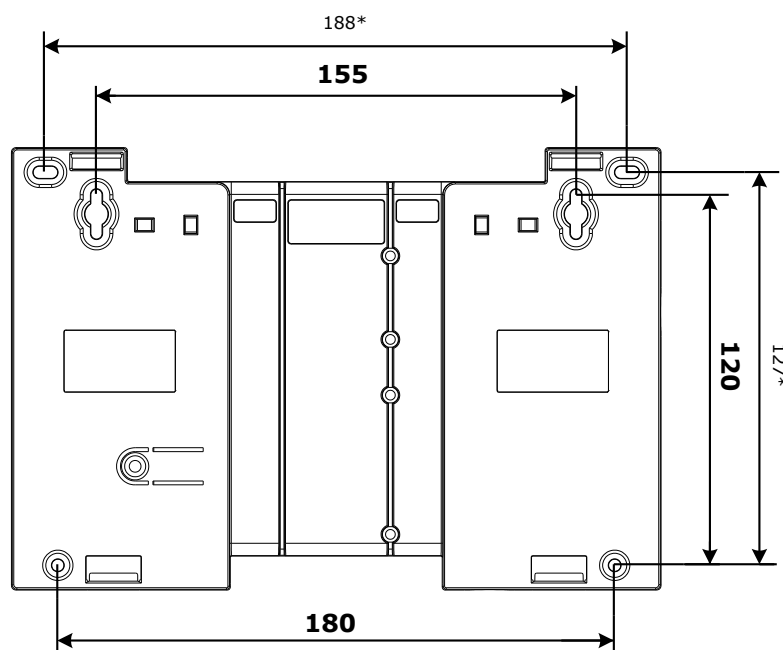
- Расстояние от антенн по возможности должно быть не менее 0,5 м до металлических предметов, металлических дверей, металлизированных оконных проёмов, коммуникаций, и др., а также от токоведущих кабелей, проводов, особенно компьютерных, так как в противном случае может значительно снизиться дальность радиосвязи.
- Избегайте установки устройства в непосредственной близости от различных электронных устройств и компьютерной техники для того, чтобы исключить влияние помех от функционирующих преобразователей напряжения, процессоров и пр. на качество радиоприёма.

При необходимости вместо штатных антенн возможно подключение внешних антенн. Внешние антенны должны иметь волновой импеданс 50 Ом и подключаться к разъёмам посредством коаксиальных кабелей, после снятия крышки для антенн. После установки внешних антенн, крышку можно не устанавливать.



Коаксиальные кабели крепятся к корпусу прибора пластиковыми стяжками.

Контроллеры навешиваются на два шурупа, предварительно ввёрнутые в стену согласно следующей разметке:

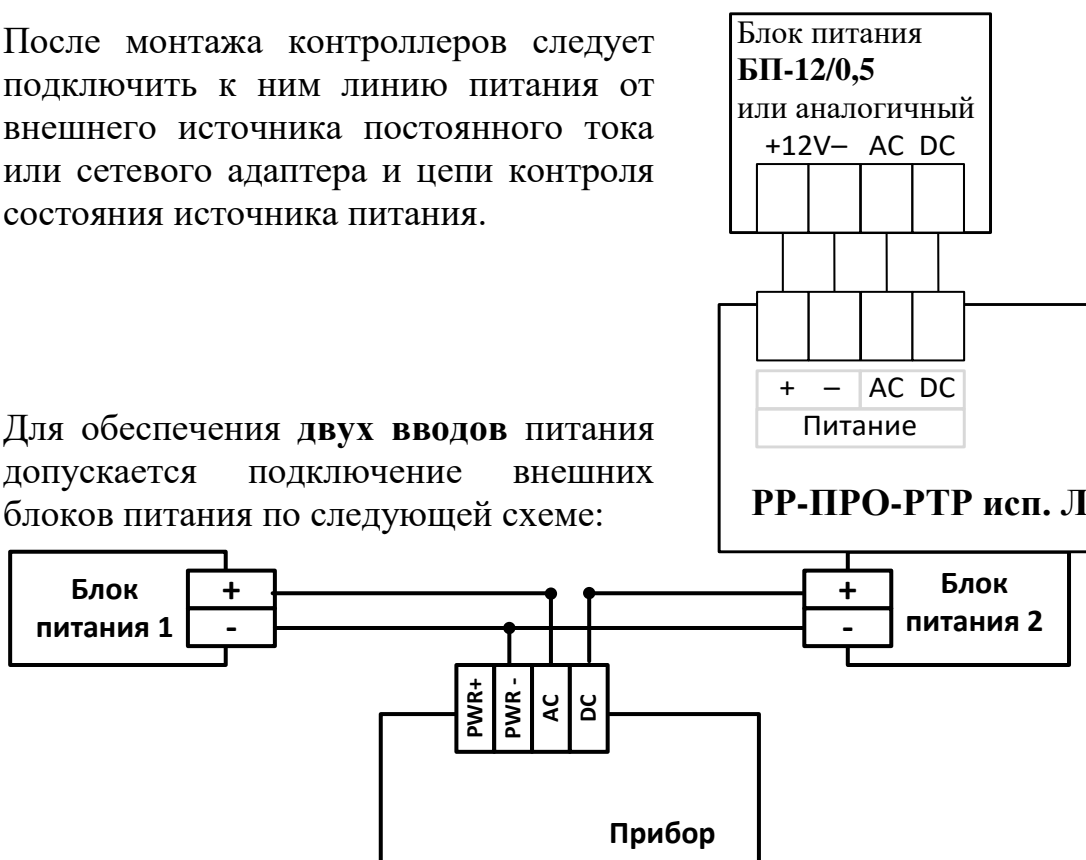


После навешивания контроллера в корпусах с IP41 он закрепляется на стене путём ввёртывания одного, либо двух дополнительных шурупов.

3.2 Подключение питания

После монтажа контроллеров следует подключить к ним линию питания от внешнего источника постоянного тока или сетевого адаптера и цепи контроля состояния источника питания.

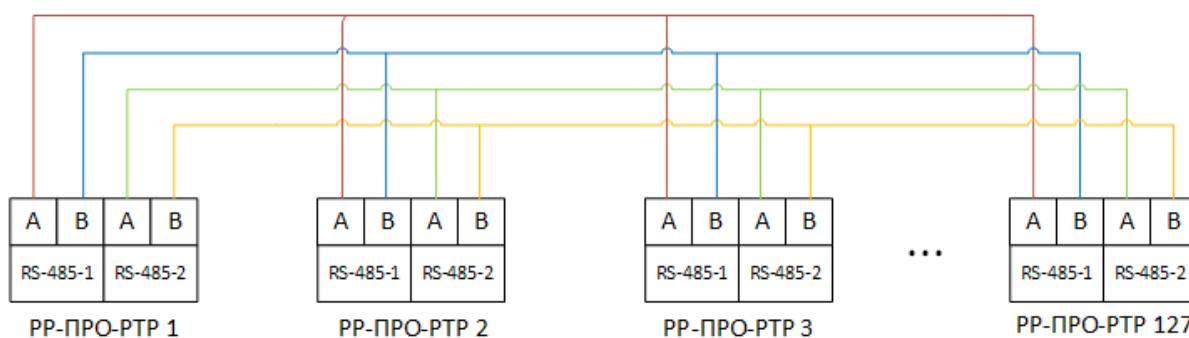
Для обеспечения **двух вводов** питания допускается подключение внешних блоков питания по следующей схеме:



3.3 Подключение проводной линии

Подключение проводной линии связи между PP-ПРО-РТР исп. Л выполняют, соединяя интерфейсы RS-485 "1" и "2" кабелем типа "витая пара". Характеристики кабеля см. в приложении А.

При подключении интерфейсы RS-485 "1" и "2" одного PP-ПРО-РТР исп. Л соединяется с интерфейсом RS-485 "1" и "2" следующего PP-ПРО-РТР исп. Л соответственно, как показано на рисунке. Всего в одну линию может быть объединено не более 127 устройств.



Для согласования линии применяются согласующие цепи, встроенные в каждое устройство. Для корректного функционирования необходимо включение элемента согласования в начале и конце линии (выполняется установкой в устройстве переключек "Т1" для интерфейса RS-485 "1" и "Т2" для интерфейса RS-485 "2").

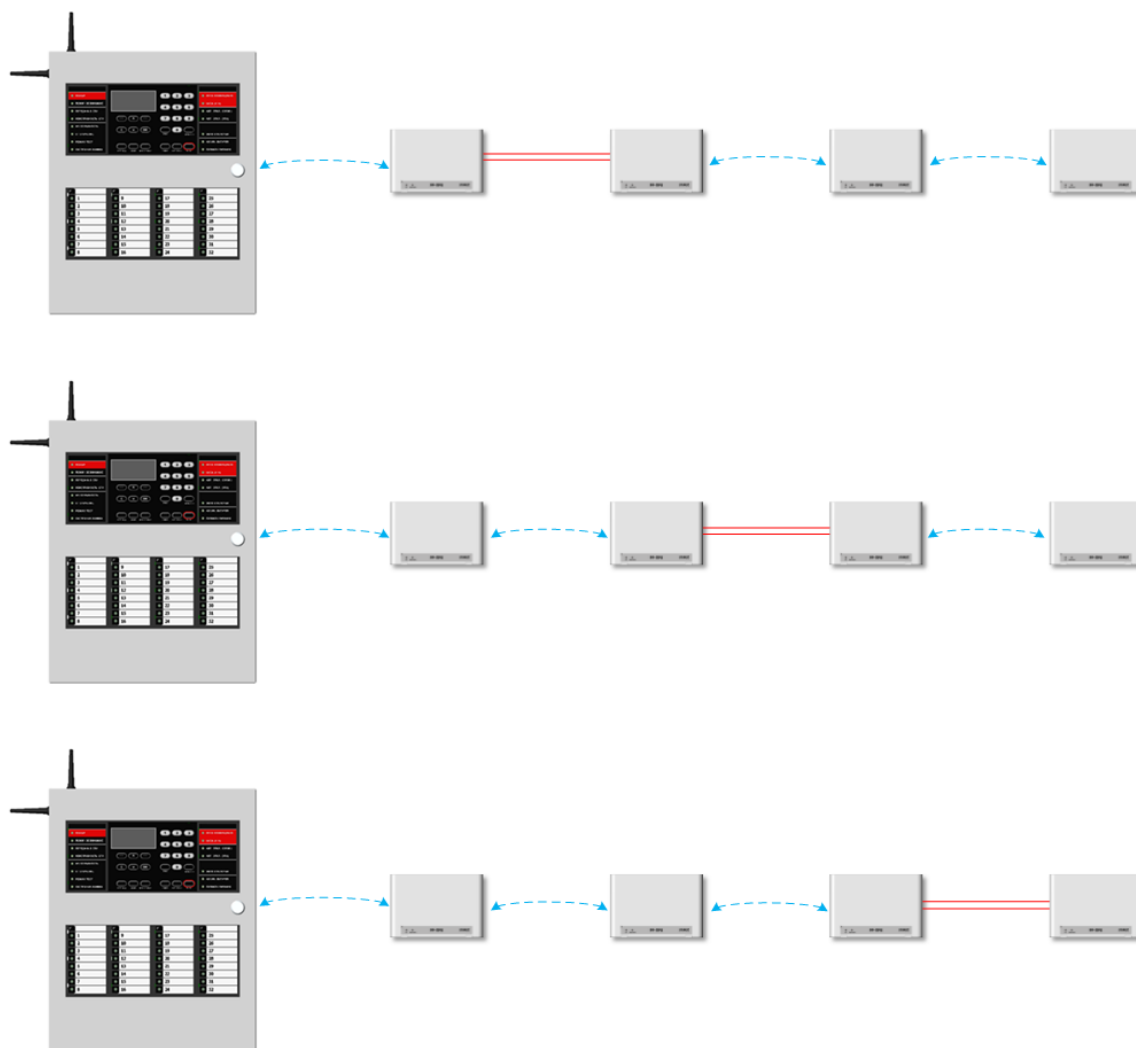
3.4 Топология сети

PP-ПРО-РТР исп. Л позволяет организовать дополнительные маршруты ретрансляции сигнала до КСГ с использованием проводной линии связи.

Топология сети – шина с ответвлениями, согласованная с двух сторон (максимальная длина ответвления – не более 3 метров).

Устройство рекомендуется к установке в местах, где отсутствует уверенный прием сигналов по радиоканалу. При этом PP-ПРО-РТР исп. Л могут быть связаны друг с другом как по радиоканалу, так и по проводной линии связи, переключаясь между средами передачи сигнала в зависимости от окружающих условий.

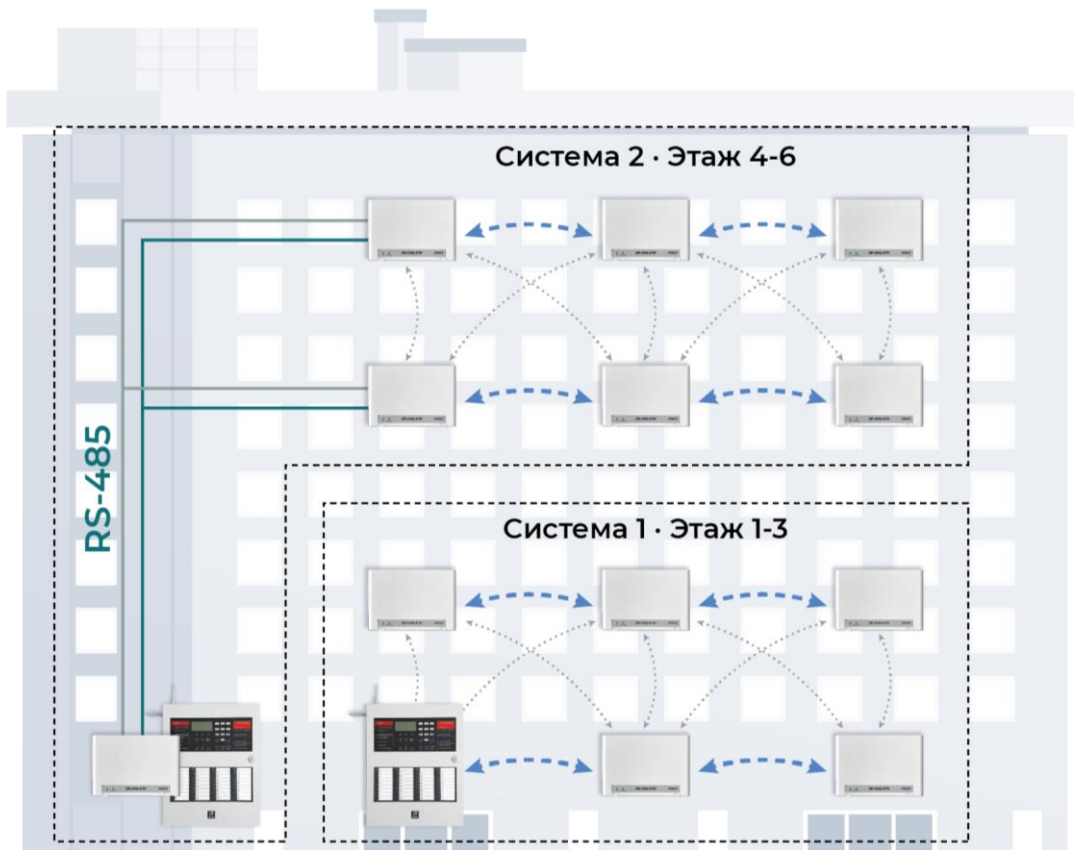
Организация проводной связи между PP-ПРО-РТР исп. Л допустима на любом участке в пределах максимального количества участков ретрансляции системы.



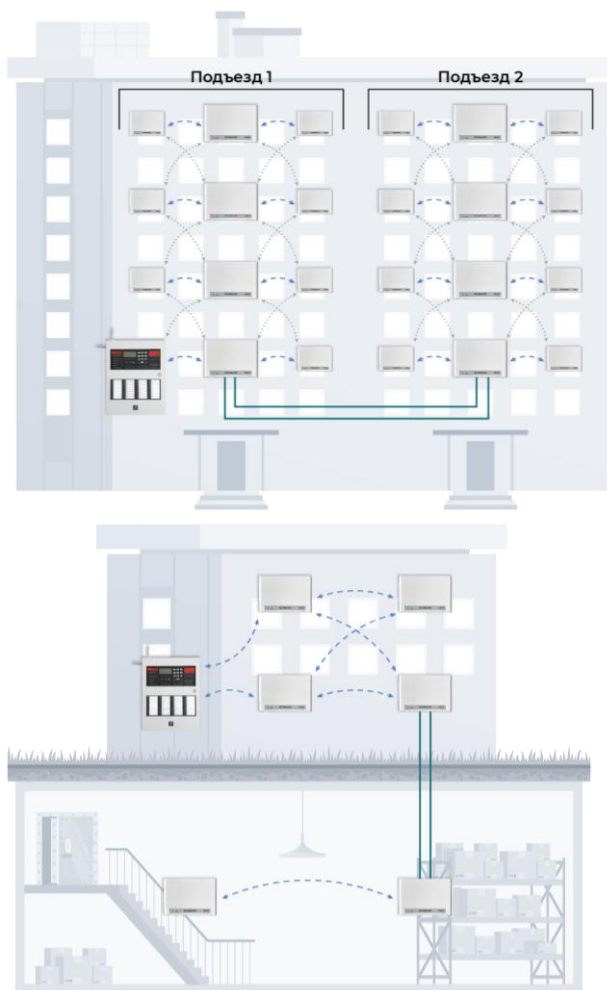
При потере связи по проводной линии, РР-ПРО-РТР исп. Л автоматически переключится на связь по радиоканалу с другими РР.

При помощи РР-ПРО-РТР исп. Л возможна организация сети между этажами в высотных зданиях, где панель расположена в техническом помещении на нижних этажах, а контролируемые ей пожарные извещатели – на верхних этажах.

При этом, один РР-ПРО-РТР исп. Л устанавливается в зоне уверенного приема сигнала панели и связывается с другими РР-ПРО-РТР исп. Л проводными линиями связи на этажах, где расположены пожарные извещатели.



PP-ПРО-РТР исп. Л также позволяет обеспечить связь между несколькими частями радиосистемы, разделенной массивными перекрытиями (подвалы, технические этажи и пр.).



4. КОНФИГУРИРОВАНИЕ

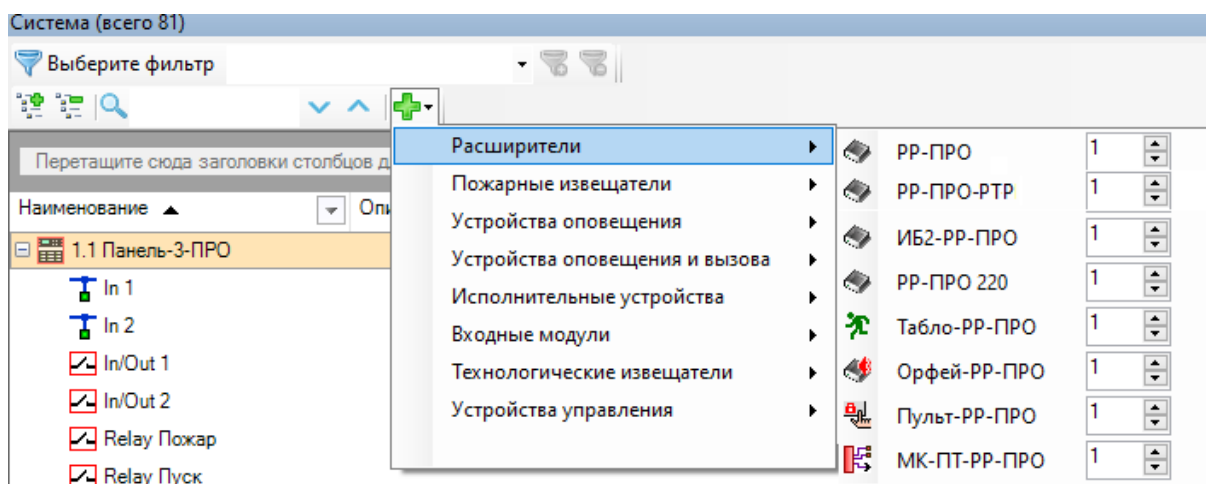
4.1 Общие сведения

Устройство добавляется в состав сегмента ИСБ, инициализируется, конфигурируется и программируется с помощью ПО "Стрелец-Интеграл" или ПО "Стрелец-Мастер".

4.2 Программирование

Программирование устройства в ИСБ осуществляется в следующей последовательности:

1. Добавить устройство в сегмент (вкладка "Конфигурирование", "Устройства", поле "Система"), выбрать "Добавить" → "Расширители" → "РР-ПРО-РТР".)



2. При необходимости изменить значения свойств устройства (см. п. 4.3).
3. Нажать правой кнопкой мыши на устройстве в списке дочернего оборудования в ПО, выбрать пункт "Инициализировать" и нажать кнопку "ПРОГ." на плате.

Инициализация устройства может осуществляться как по радиоканалу, так и по проводной линии связи (если в системе уже есть добавленные РР-ПРО-РТР исп. Л). Для успешной инициализации по проводной линии необходимо, чтобы интерфейс "1" добавляемого устройства был соединен с интерфейсом "1" добавленного РР-ПРО-РТР исп. Л.

4. Убедиться в появлении окна "ДУ успешно добавлено в систему". Нажать "ОК".

4.3 Свойства

1. Общие	
Контроль связи	Вкл.*
Безопасность инициализации	Повышенная – для инициализации устройства необходимо ввести в ПО индивидуальный ключ KEU (указан на устройстве) Стандартная*
3. Цепи контроля	
Контроль основного питания	Откл. – контроль основного источника питания не производится Внешний вход АС* – контроль основного источника питания по входу питания АС
Контроль резервного питания	Откл. – контроль резервного источника питания не производится Внешний вход DC – контроль резервного источника питания по входу питания DC Встроенный аккумулятор* – при снижении уровня напряжения встроенной АКБ ниже порога формируется извещение "Неисправность РП".
Контроль вскрытия корпуса	Вкл. – включает цепь контроля датчика вскрытия корпуса Откл. * – вскрытие игнорируется
4. Связь	
Использовать проводную связь	Да – для организации связи между РР-ПРО-РТР исп. Л дополнительно используются линии интерфейса RS-485 Нет
Критерий внешней помехи	Пороги уровня сигнала и его длительности, по превышении которых будет сформировано событие "Внешние радиоканальные помехи"

5. ПОРЯДОК РАБОТЫ

5.1 Работа с устройством

После программирования в систему, устройство функционирует автоматически, управляя устройствами "Стрелец-ПРО" и передавая их состояние к КСГ.

5.2 Индикация

Режимы работы индикаторов РР-ПРО-РТР исп. Л приведены в таблице:

Состояние электропитания	Режим работы индикатора "Питание"
Норма	Зеленый, включен непрерывно
Неисправность любого из источников	Желтый, включен непрерывно
Состояние связи с КСГ	Режим работы индикатора "Связь"
Норма	Зеленый, включен непрерывно
Отсутствие связи	Желтый, включен непрерывно

5.3 Режим контроля качества связи

При включении питания устройства с разомкнутым датчиком вскрытия (контроль должен быть предварительно включен в настройках) в течение 6 минут индикатор "Связь" показывает оценку качества связи с родительским контроллером системы согласно следующей таблице:

Качество связи	Оценка	Индикация
Связь отсутствует	"Неудовл." / "2"	Две вспышки жёлтого цвета
Энергетический запас связи менее 10 дБ	"Удовл." / "3"	Одна вспышка жёлтого цвета
Устойчивая связь с энергетическим запасом от 10 до 20 дБ	"Хорошо" / "4"	Одна вспышка зелёного цвета
Устойчивая связь с энергетическим запасом более 20 дБ	"Отлично" / "5"	Две вспышки зелёного цвета

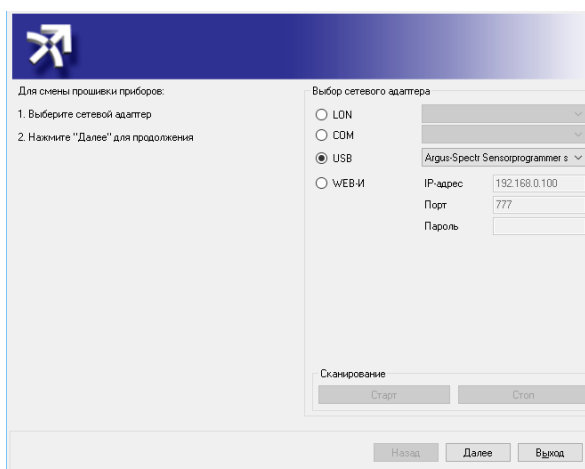
5.4 Обновление микропрограммного обеспечения

Обновление микропрограммного обеспечения (смена прошивки) устройства выполняется с помощью "Утилиты смены прошивки", входящей в комплект поставки ПО "Стрелец-Мастер" / "Стрелец-Интеграл".

Устройство содержит два контроллера, рекомендуется обновлять оба.

Смена прошивки выполняется через Программатор-ПРО (приобретается отдельно).

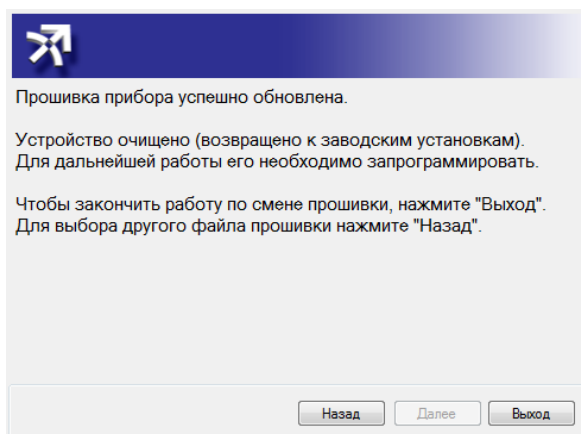
После подключения Программатор-ПРО по USB в окне утилиты необходимо выбрать нужный тип устройства (Argus-Spectr Sensorprogrammer), нажать кнопку «Далее».



Утилита автоматически определит необходимый тип прошивки и попытается найти её в файле прошивок по умолчанию. Если утилита не сможет найти подходящую прошивку, необходимо выбрать файл прошивок (с расширением tpl) вручную (актуальную версию файла прошивок можно скачать на официальном сайте производителя).

Для надежного контакта иглок программатора с платой рекомендуется прижимать программатор рукой

По окончании процесса прошивки следует убедиться в появлении окна, сигнализирующего успех операции. После завершения смены прошивки можно прошить второй контроллер (при необходимости), нажав "Назад", либо выйти из утилиты, нажав "Выход".



ПРИЛОЖЕНИЕ А

Характеристики кабеля для проводной линии связи РР-ПРО-РТР исп. Л

Диаметр проводника – не менее 0,6 мм. Максимально допустимая длина проводной линии связи РР-ПРО-РТР исп. Л при использовании топологии «Шина, согласованная с двух сторон» – 1,2 км.

Для прокладки линии рекомендуется применять огнестойкие кабельные линии марки "ЛуисОКЛ" и комплектующие к ним, выпускаемые по ТУ 3574-020-39793330-2012 типа КИС-РВ / КИС-РП -FR(XX) 1x2xYY, где XX – тип исполнения кабельного изделия согласно ГОСТ 31565-2012, YY – диаметр проводника (от 0,6 до 1,74 мм) в соответствии с техническими рекомендациями.

Таблица 1 Электрические характеристики кабелей

Параметр	Значение
Электрическое сопротивление цепи (двух жил пары) постоянному току при температуре 20°C, не более, Ом/км	100
Омическая асимметрия жил в рабочей паре на длине 100 м, не более, %	5
Электрическая емкость пары, не более, пФ/м	56
Волновое сопротивление, Ом	120 ± 10%

ДОПОЛНИТЕЛЬНАЯ ИНФОРМАЦИЯ

Технические параметры контроллеров

Габаритные размеры – 210x143x38 мм

Масса – не более 0,4 кг

Относительная влажность при работе – до 93 % при 40 °С

Относительная влажность при транспортировании – до 95 % при 40 °С

Степень защиты оболочкой – IP41

Устройство сохраняет работоспособность при воздействии следующих электромагнитных помех третьей степени жёсткости:

- Наносекундные импульсные помехи по ГОСТ 30804.4.4.
- Контактные и воздушные электростатические разряды по ГОСТ 30804.4.2.
- Радиочастотное электромагнитное поле в диапазоне частот от 80 до 1000 МГц по ГОСТ 30804.4.3.

Индустриальные радиопомехи от устройства соответствуют нормам индустриальных радиопомех от оборудования информационных технологий класса Б по ГОСТ 30805.22-2013.

Качество функционирования устройства не гарантируется, если электромагнитная обстановка в месте его установки не соответствует условиям эксплуатации.

Средняя наработка на отказ - не менее 60000 ч

Средний срок службы – не менее 10 лет

Адрес предприятия-изготовителя:

ООО "АРГУС-СПЕКТР"

197342, Санкт-Петербург, Сердобольская, 65А

Тел./факс: 703-75-01, 703-75-05

Тел.: 703-75-00

E-mail: mail@argus-spectr.ru

www.argus-spectr.ru

10.03.2025