

Штора-ПРО

ПАМЯТКА ПО ПРИМЕНЕНИЮ

ВНИМАНИЕ! ПРИ ПЕРВИЧНОМ ВКЛЮЧЕНИИ ИЗВЕЩАТЕЛЯ ЗАДЕРЖКА ВКЛЮЧЕНИЯ МОЖЕТ СОСТАВЛЯТЬ ДО 8 СЕКУНД ИЗ-ЗА ЗАРЯДКИ ВНУТРЕННЕЙ ЕМКОСТИ.

НАЗНАЧЕНИЕ И ПРИНЦИП РАБОТЫ

Извещатель предназначен для обнаружения проникновения в охраняемую зону, в том числе через дверные и оконные проемы, путем регистрации изменения инфракрасного излучения. Извещатель работает в составе интегральной системы безопасности (ИСБ) "Стрелец-Интеграл", связываясь с приёмно-контрольным устройством (ПКУ) по радиоканалу.

ТЕХНИЧЕСКИЕ ХАРАКТЕРИСТИКИ

- Максимальная рабочая дальность действия извещателя – 8 м (при пониженной чувствительности – 4.5 м).
- Защита от несанкционированного доступа – датчик вскрытия/отрыва от стены.
- Вход для охранного шлейфа сигнализации (ШС) с контролем по сопротивлению:
 - "Норма" – от 4 до 7 кОм,
 - "Нарушение" – более 10 кОм или менее 2.8 кОм.
- Оценка окружающей температуры в диапазоне от -40 °С до +35 °С; оценка напряжения батарей в диапазоне от 2.7 В до 3.2 В.
- Источник питания – батареи (тип CR123A и CR2032). Типичное время работы от основной батареи корректно установленного извещателя с настройками параметров по умолчанию – 4-5 лет.

Более подробно расчёт времени работы устройств от батарей описан в руководстве по эксплуатации "Контроллеры и устройства Стрелец-ПРО".

КОНСТРУКЦИЯ ИЗВЕЩАТЕЛЯ

Извещатель конструктивно выполнен в виде одного блока (рис.1) и состоит из основания, кронштейна с фиксатором датчика отрыва, печатной платы с элементами и крышки с линзой Френеля.

1



Рис. 1

2

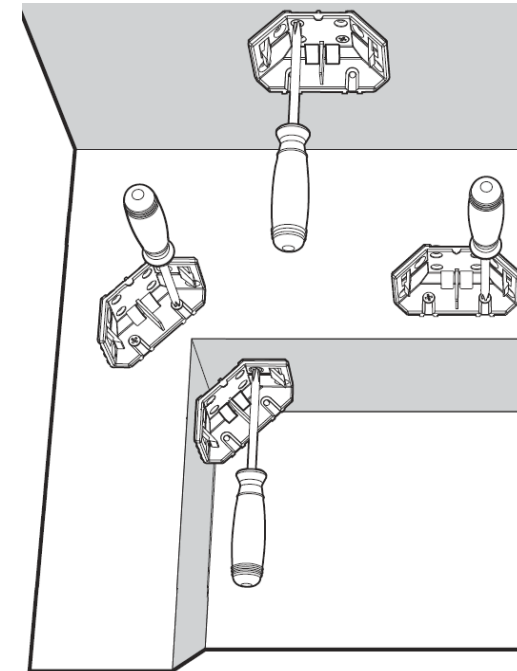


Рис. 2

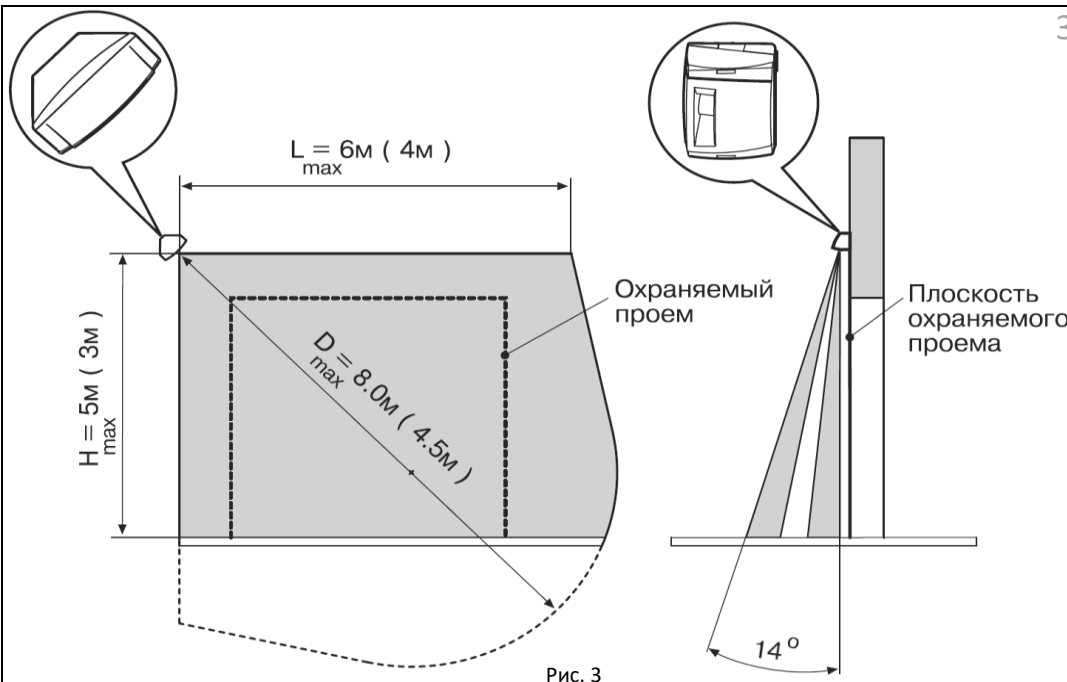


Рис. 3

3

Основание устанавливается в кронштейн, который имеет четыре плоскости крепления на стену, потолок или углы блокируемого проема (Рис.2). Ориентация зоны обнаружения относительно корпуса приведена на рисунке 3.

ПРОГРАММИРОВАНИЕ ИЗВЕЩАТЕЛЯ

Для работы в составе ИСБ необходимо с помощью ПО "Стрелец-Мастер" или ПО "Стрелец-Интеграл" запрограммировать извещатель как дочернее устройство к одному из контроллеров РР-И-ПРО в сегменте: сделать правый клик на РР-И-ПРО (вкладка "Конфигурирование", "Устройства", поле "Система"), выбрать "Добавить" → "Охранные извещатели" → "Штора-ПРО".

Нажать правой кнопкой мыши на извещатель в списке дочернего оборудования в ПО, выбрать пункт

Таблица 1

Свойства	Описание
1. Общие	Группа общих настроек, для всех устройств Стрелец-ПРО. Описание представлено в руководстве по эксплуатации Стрелец-ПРО
2. Индикация	Настройки, позволяющие включать или отключать индикацию при норме, тревогах или неисправностях батарей
3. Цепи контроля	Настройки, позволяющие включать или отключать контроль разряда батарей, а также контроль датчика вскрытия/отрыва
4. Каналы анализа Дальность обнаружения	Максимальная дальность обнаружения (до 8 метров, до 4.5 метров)
5. Входная дверь Извещатель контролирует входную дверь	"Да" – при нарушении начинается отсчет задержки на вход для зоны, куда включен этот извещатель. "Нет" – при нарушении тревога в зоне генерируется незамедлительно
6. Свойства ШС Контроль состояния шлейфа	Включает или отключает контроль состояния ШС

4

"Инициализировать" и нажать кнопку "ПРОГ" на плате извещателя. Проверить соответствие последних четырех символов серийного номера (S/N) появившегося устройства в окне программирования и нажать кнопку "Продолжить". Убедиться в появлении окна "ДУ успешно добавлено в систему".

Свойства Штора-ПРО представлены в таблице 1.

РЕКОМЕНДАЦИИ ПО УСТАНОВКЕ ИЗВЕЩАТЕЛЯ

- Извещатель должен быть установлен на стенах, не подверженных постоянным вибрациям.
- Не рекомендуется устанавливать извещатель в непосредственной близости от вентиляционных отверстий, окон и дверей, у которых создаются воздушные потоки, а также радиаторов центрального отопления, других отопительных приборов и источников тепловых помех.
- Не рекомендуется устанавливать извещатель на металлическую поверхность, т.к. в этом случае дальность радиосвязи будет снижена.
- Не рекомендуется устанавливать извещатель вблизи электронных устройств и компьютерной техники для исключения влияния электромагнитных помех на качество радиосвязи.
- Нежелательно прямое попадание на линзу извещателя светового излучения от солнца и автомобильных фар.
- Не допускать механических повреждений линзы Френеля.
- Рекомендуемая высота установки извещателя при максимальной дальности до 4,5 м – от 1 до 3 м; при дальности до 8 м – от 2 до 5 м. Примеры установки приведены на рисунке 5,а и 5,б.

При размещении извещателя ниже охраняемой поверхности (для прохода домашних животных), высота установки определяется размерами животного (рис.5,б).

Схема подключения к ШС внешних охранных извещателей показана на рисунке 4. "Е1" – извещатели с нормально разомкнутой выходной цепью. "Е2" – извещатели с нормально замкнутой выходной цепью.

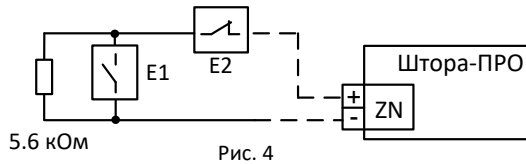


Рис. 4

5,6 кОм

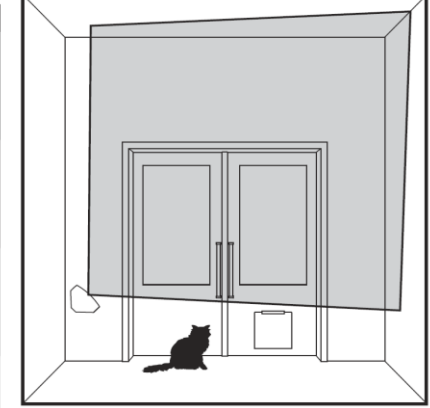
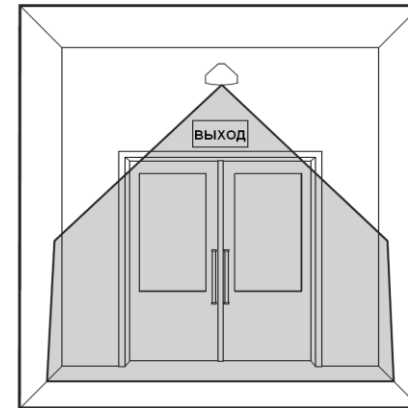
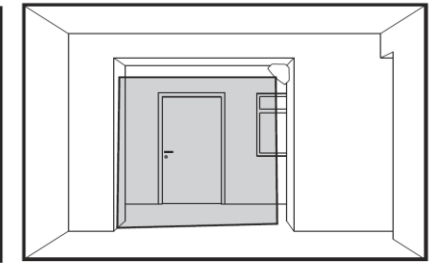
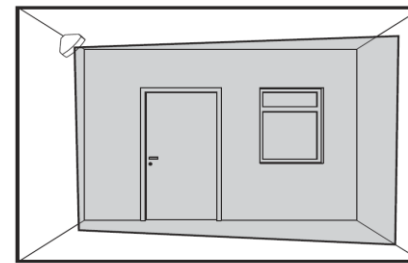


Рис. 5,а

Рис. 5,б

Таблица 2

Оценка качества	Режим индикации
нет связи	Две вспышки красного цвета
удовлетворительно	Одна вспышка красного цвета
хорошо	Одна вспышка зелёного цвета
отлично	Две вспышки зелёного цвета

ПРОВЕРКА КАЧЕСТВА СВЯЗИ

Для включения на извещателе индикации оценки качества связи с родительским ПКУ (см. таблицу 2) необходимо в ПО "Стрелец-Мастер" (вкладка "Конфигурирование", "Устройства") нажать правой кнопкой мыши на извещатель в списке дочернего оборудования и выбрать пункт "Управление" → "Включить режим оценки качества связи". Если качество связи ниже оценки "хорошо", то рекомендуется либо выбрать другое место установки, либо переустановить родительское ПКУ.

ПРОВЕРКА УСТАНОВКИ ИЗВЕЩАТЕЛЯ

- Открыть крышку извещателя (рис.2) и извлечь основную батарею.
- Перевести извещатель в режим контроля зоны срабатывания: нажать на кнопку датчика вскрытия и, удерживая его в нажатом состоянии, установить основную батарею. В данном режиме, извещатель индицирует состояние "Тревога" с помощью светодиодного индикатора (см. табл.3).

- Закрыть крышку извещателя, выйти из зоны обнаружения, убедиться, что светодиодный индикатор выключен. Если индикатор "произвольно" включается, то определить источники помех и принять меры к их устранению.

- Двигаясь перпендикулярно чувствительным зонам со скоростью (0,3-0,5) м/с, определить зону обнаружения извещателя по кратковременным включениям индикатора.

Таблица 3

Состояние извещателя	Режим индикации
норма	выключена
тревога	вспышка красного цвета 0,1 с

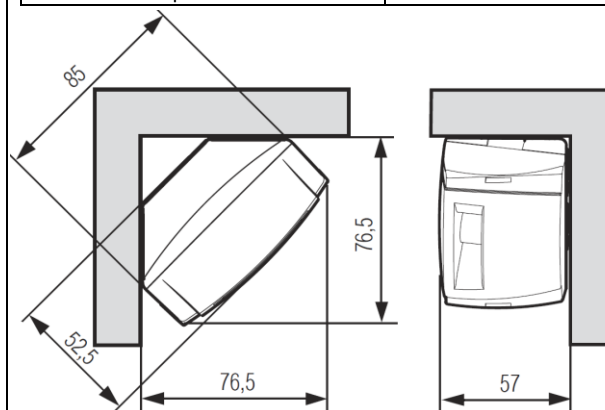
- Выход из режима контроля зоны обнаружения производится извлечением основной батареи или же, автоматически по истечении 5-6 минут. В рабочем режиме произвести перемещение в зоне обнаружения и проконтролировать прохождение извещения о тревоге на ПКУ.

В рабочем режиме двухцветный светодиодный индикатор отображает состояние извещателя и его источников питания (см. Табл. 4).

Таблица 4

Состояние извещателя	Режим индикации
норма	отключена ¹⁾
неисправность	вспышки 0,1 с. жёлтым (красный + зелёный) каждые 4 с
тревога	вспышка 0,1 с. красным цветом

¹⁾ Если в настройках индикации включен режим отображения состояния "Норма", то вспышки длительностью 0,02 с. зелёным цветом следуют с периодом передачи контрольных сигналов.



ВНИМАНИЕ! ПРОВЕРКУ ЗОНЫ ОБНАРУЖЕНИЯ ПРОВОДИТЬ ТОЛЬКО ПРИ ПОЛНОСТЬЮ ЗАКРЫТОЙ КРЫШКЕ ИЗВЕЩАТЕЛЯ!