

**Система автоматической противопожарной и охранной
защиты
«СПЕКТР»**

**Извещатель пожарный дымовой оптико-
электронный
линейный адресно-аналоговый ИП 212-118/1 СПК-
ДЛ**



Руководство по эксплуатации

АДГЕ.425231.003-СПК РЭ

Ред. 1.2

Санкт-Петербург, 2024

СОДЕРЖАНИЕ

Введение.....	4
1 Технические характеристики.....	5
1.1 Функциональные возможности.....	5
1.2 Основные параметры.....	5
1.3 Меры безопасности.....	7
2 Конструкция.....	7
2.1 Комплект поставки.....	7
2.2 Внешний вид ИПДЛ.....	8
2.3 Устройство ИПДЛ.....	9
3 Установка.....	10
3.1 Необходимые сведения.....	10
3.2 Подключение СЛ.....	11
3.3 Подключение внешних световых индикаторов.....	11
3.4 Использование отражателей.....	12
3.5 Порядок установки.....	13
4 Программирование ИПДЛ.....	15
5 Порядок работы.....	19
5.1 Юстировка оптики.....	19
5.2 Функционирование ИПДЛ.....	22
5.3 Проверка готовности к работе.....	23
5.4 Возможные неисправности и способы их устранения.....	25
6 Техническое обслуживание.....	27
Дополнительная информация.....	28

Используемые термины и сокращения

БИП – блок излучателя и приемника

ИК – инфракрасный

ИСБ – интегрированная система безопасности

ИКЗ – изолятор короткого замыкания

КЗ – короткое замыкание

ПК – персональный компьютер

ПО – программное обеспечение

ПКУ – прибор приемно-контрольный

СДИ – светодиодный индикатор

СЛ – сигнальная линия

Введение

Извещатель пожарный дымовой оптико-электронный линейный адресно-аналоговый ИП 212-118/1 СПК-ДЛ (далее – ИПДЛ) предназначен для круглосуточной непрерывной работы в установках противопожарной защиты зданий, сооружений, помещений и оборудования.

ИПДЛ работает в составе системы автоматической противопожарной и охранной защиты «СПЕКТР» (далее – АППОЗ) совместно с устройством приемно-контрольным (далее – ПКУ) СПК-БСЛ, с модулем сигнальной линии СПК-МСЛ и другими ПКУ с аналогичным протоколом обмена данными между ПКУ и извещателем.

ИПДЛ предназначен для применения в помещениях:

- с регулируемыми и нерегулируемыми климатическими условиями;
- имеющих большую протяженность, большую площадь или большую высоту потолков.

ИПДЛ реагирует на дым (продукты, образующихся при горении веществ и материалов), как извещатель пожарный дымовой линейный оптико-электронный однопозиционный.

1 ТЕХНИЧЕСКИЕ ХАРАКТЕРИСТИКИ

1.1 Функциональные возможности

В состав ИПДЛ входят:

- Блок излучателя и приемника (БИП). Блок создает направленный поток инфракрасного излучения и принимает отраженное излучение.
- Отражатели. Отражатели служат для изменения направления потока инфракрасного излучения.

Инфракрасный (ИК) луч ИПДЛ проходит через контролируемую среду между БИП и отражателями. Мощность луча ослабляется при наличии в помещении дыма.

При достижении определенного значения уровня концентрации аэрозольных продуктов, соответствующего чувствительности ИПДЛ, формируется сигнал "Пожар".

Извещения о пожаре и неисправностях передаются по сигнальной линии (СЛ) на ПКУ, а также отображаются встроенным двухцветным светодиодным индикатором (СДИ) и внешним СДИ.

Порог срабатывания и режим работы ИПДЛ устанавливается программированием с ПКУ.

Для настройки (юстировки) оптической части ИПДЛ служит встроенный лазерный модуль видимого диапазона, луч которого совпадает с максимумом диаграммы направленности ИК-луча ИПДЛ. Точная юстировка (при необходимости) осуществляется по максимуму принимаемого (отраженного от отражателя) сигнала с индикацией уровня СДИ.

Следует обратить внимание, что ИПДЛ не является средством измерения и не имеет точностных характеристик.

1.2 Основные параметры

Основные параметры ИПДЛ приведены в Таблице 1.

Таблица 1

Наименование параметра	Значение
Номинальные значения порога срабатывания	1; 1.5; 2; 3 дБ (20; 30; 37; 50 %)
Допустимый диапазон расстояний между БИП и отражателем (дальность действия)	от 5 до 100 м
Средний ток, потребляемый извещателем:	
в дежурном режиме (при отсутствии обмена с ПКУ), не более	200 мкА
в режиме "Пожар", не более	8 мА
Ток потребления внешнего светового индикатора, не более	10 мА
Диапазон юстировки оптической системы ИПДЛ:	
в горизонтальной плоскости, не менее	$\pm 10^\circ$
в вертикальной плоскости, не менее	$\pm 6^\circ$
Электрическое сопротивление изоляции, не менее	20 МОм
Средняя наработка на отказ, не менее	60000 ч
Средний срок службы, не менее	10 лет
Степень защиты, обеспечиваемая корпусом (по ГОСТ 14254-2015)	IP65

ИПДЛ сохраняет работоспособность в диапазоне температур от минус 10 °С до плюс 55 °С.

Алгоритм работы и чувствительность ИПДЛ программируется при помощи программного обеспечения (ПО) "Стрелец-Мастер" или "Стрелец-Интеграл".

ИПДЛ имеет несколько режимов работы:

- дежурный режим;
- пожар;
- неисправность;
- юстировка.

Перевод ИПДЛ из режимов "Пожар" и "Неисправность" в дежурный режим производится по команде "Сброс" от ПКУ.

Электропитание ИПДЛ производится по сигнальной линии.

Формирование извещения "Пожар" осуществляется при достижении оптической плотности дыма установленного порогового значения за время не более 10 с.

1.3 Меры безопасности

В ИПДЛ для юстировки оптической системы применяется лазерный модуль видимого диапазона. Средняя мощность его излучения менее 1 мВт, тем не менее, следует избегать прямого попадания лазерного излучения в глаза.

2 КОНСТРУКЦИЯ

2.1 Комплект поставки

В комплект поставки ИПДЛ входят:

- Извещатель пожарный дымовой оптико-электронный линейный адресно-аналоговый ИП 212-118/1 СПК-ДЛ, в том числе:
 - Блок излучателя и приемника (БИП);
 - Блок отражателей.
- Комплект принадлежностей:
 - Заглушки – 4 штуки;
 - Кронштейн (поставляется отдельно, по заказу);
 - Памятка по применению;
 - Паспорт;
 - Руководство по эксплуатации.

Блок отражателей используется при дальности действия ИПДЛ до 80м. При дальности действия ИПДЛ от 80 до 100м применяются два Блока отражателей. Дополнительный блок отражателей поставляется отдельно, по заказу покупателя.

2.2 Внешний вид ИПДЛ

Внешний вид ИПДЛ приведен на Рис. 1.

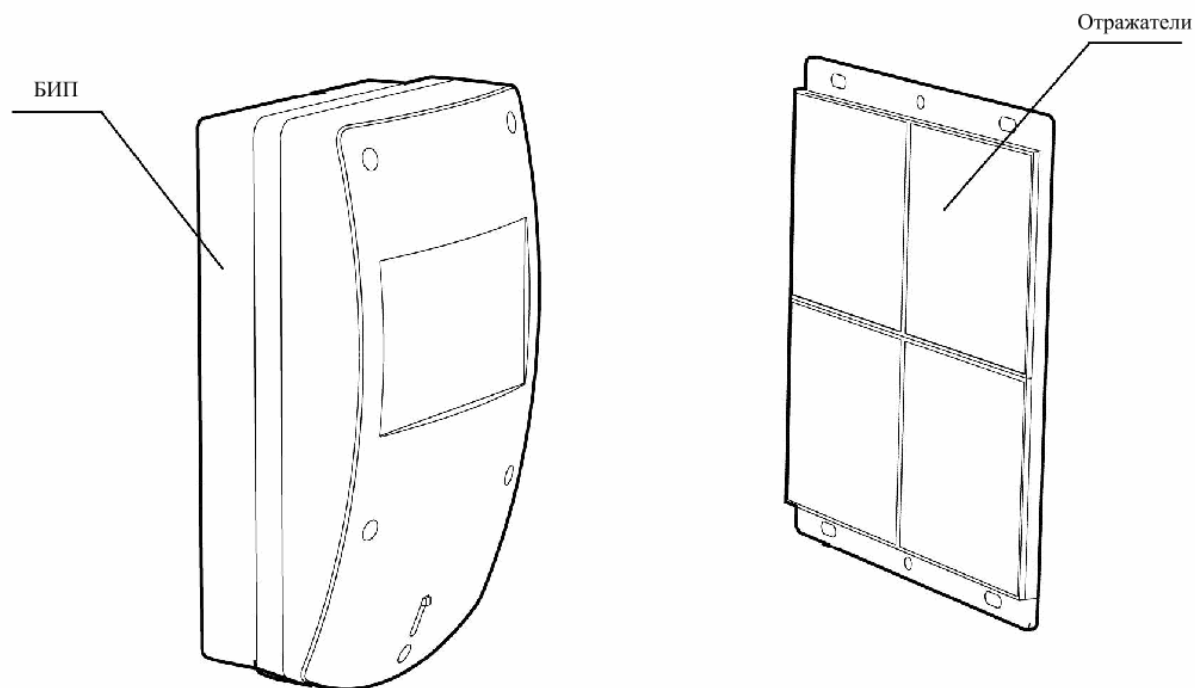
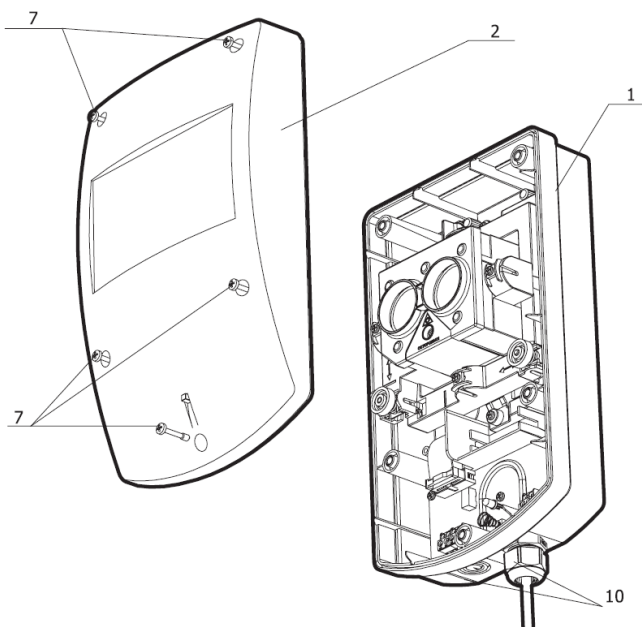


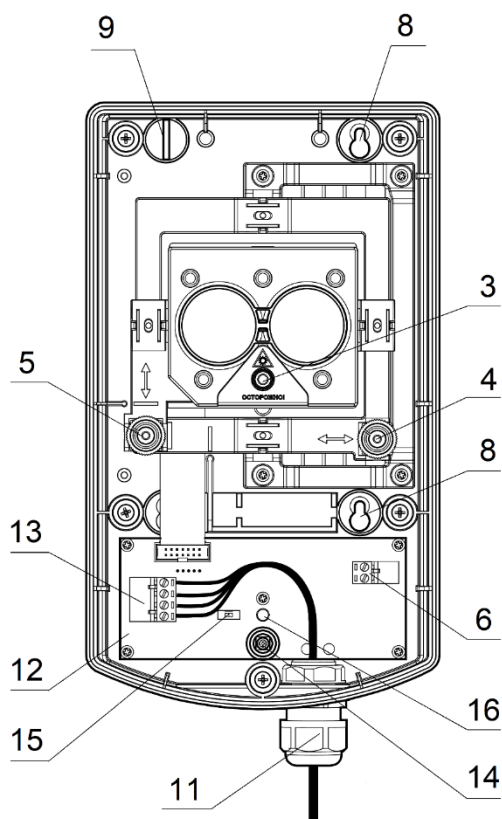
Рис. 1

2.3 Устройство ИПДЛ

На Рис. 2 показан вид БИП со снятой крышкой. Для того, чтобы снять крышку БИП, следует открутить винты крепления крышки, показанные на рисунке.



- 1 – основание.
- 2 – крышка.
- 3 – лазерный модуль.
- 4 – ручка юстировки оптической системы по горизонтали.
- 5 – ручка юстировки оптической системы по вертикали.
- 6 – колодка подключения внешнего индикатора.
- 7 – винты крепления крышки.



- 8 – отверстия для крепления корпуса БИП к поверхности.
- 9 – заглушки отверстий для крепления корпуса БИП.
- 10 – выламываемые отверстия для герметичных вводов.
- 11 – герметичный ввод.
- 12 – плата СЛ.
- 13 – разъём для подключения СЛ.
- 14 – датчик вскрытия (ДВ).
- 15 – включатель лазерного модуля (ЛАЗЕР).
- 16 – светодиодный индикатор (СДИ).

Рис. 2

3 УСТАНОВКА

3.1 Необходимые сведения

Не рекомендуется устанавливать ИПДЛ в местах, где возможны:

- попадание воды на окно с ИК светофильтром или на отражатели;
- выделение газов, паров и аэрозолей;
- воздействие мощных электромагнитных помех и теплового излучения.

При получении извещателей необходимо подготовить рабочее место, вскрыть упаковку, проверить комплектность согласно разделу 2.1 (Стр. 7).

Внимание!	Если извещатели перед вскрытием упаковки находились в условиях отрицательных температур, необходимо выдержать их при комнатной температуре не менее 4 ч.
------------------	--

Перед установкой ИПДЛ необходимо провести внешний осмотр, убедиться в отсутствии видимых механических повреждений (трещины, сколы, вмятины).

При составлении проекта установки ИПДЛ, следует обратить внимание, что БИП и отражатели должны размещаться на неподверженных перемещениям, вибрациям и деформациям капитальных строительных конструкциях помещения.

Размещение должно осуществляться таким образом, чтобы при эксплуатации ИПДЛ в его зону обнаружения не попадали различные объекты.

Минимальное расстояние между оптическими осями соседних ИПДЛ - 1 м, минимальное расстояние между оптическими осями и стенами (окружающими предметами) - 1,5 м (для максимального расстояния между БИП и отражателями).

ИПДЛ прочен к воздействию прямого механического удара с энергией 1,9 Дж, тем не менее следует выбирать такое место установки ИПДЛ, в котором он не будет подвергаться механическим воздействиям. Если условия эксплуатации ИПДЛ таковы, что возможны удары с энергией более указанной величины (например, удары мячом в спортзале), то следует применять механическую защиту БИП и отражателей. Например, использовать защитный сетчатый кожух для пожарных ИПДЛ Амур-Р и Амур-И, арт. ЗСК 103 Safegrid (<https://safegrid.pro>).

Конструкция ИПДЛ допускает его эксплуатацию при наличии воздействия фоновой освещенности от искусственного и/или естественного освещения до 12 000 лк. Тем не менее, для большей помехозащищенности рекомендуется размещать ИПДЛ таким образом, чтобы не допускать попадания мощного излучения от источников искусственного и/или естественного освещения на чувствительный элемент БИП. Для этого необходимо, чтобы угол между оптической осью и падающим на БИП лучами от внешних источников засветки был не менее 10° .

БИП и отражатели следует размещать в одной горизонтальной плоскости.

Диапазон регулировки направления оптической оси БИП посредством юстировочного узла составляет:

- $\pm 6^\circ$ в вертикальной плоскости;
- $\pm 10^\circ$ в горизонтальной плоскости.

Если этого недостаточно, БИП и / или отражатели необходимо крепить на Кронштейны.

3.2 Подключение СЛ

Сигнальная линия подсоединяется к специальному разъему (СИГНАЛЬНАЯ ЛИНИЯ) через герметичный ввод (сальник) с посадочным диаметром до 20 мм, устанавливаемый в выламываемое отверстие в корпусе (11 Рис. 2).

Примечание: Герметичный ввод не входит в комплект поставки.

На Рис. 3 приведена схема подключения сигнальной линии к разъему "СИГНАЛЬНАЯ ЛИНИЯ".

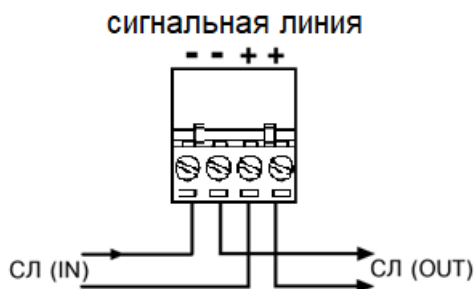


Рис. 3

3.3 Подключение внешних световых индикаторов

В извещателе предусмотрена возможность подключения внешнего светового индикатора (например, светодиода типа АЛ307, или аналогичного) к разъему ВНЕШН СДИ. Схема подключения приведена на Рис. 4.

ВНЕНШН СДИ

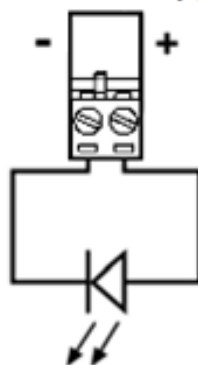


Рис. 4

Подсоединение следует производить строго с соблюдением полярности при отсутствии напряжения СЛ. Сечение жилы провода должно быть в пределах от 0,125 до 2,5 мм².

3.4 Использование отражателей

Выбор отражателей осуществляется в зависимости от дальности действия ИПДЛ.

Входящий в состав ИПДЛ блок отражателей используется при дальности действия ИПДЛ от 40 до 80 м. Если дальность действия ИПДЛ составляет до 100 м необходимо применять два блока отражателей.

Дополнительный блок отражателей поставляется отдельно, по заказу.

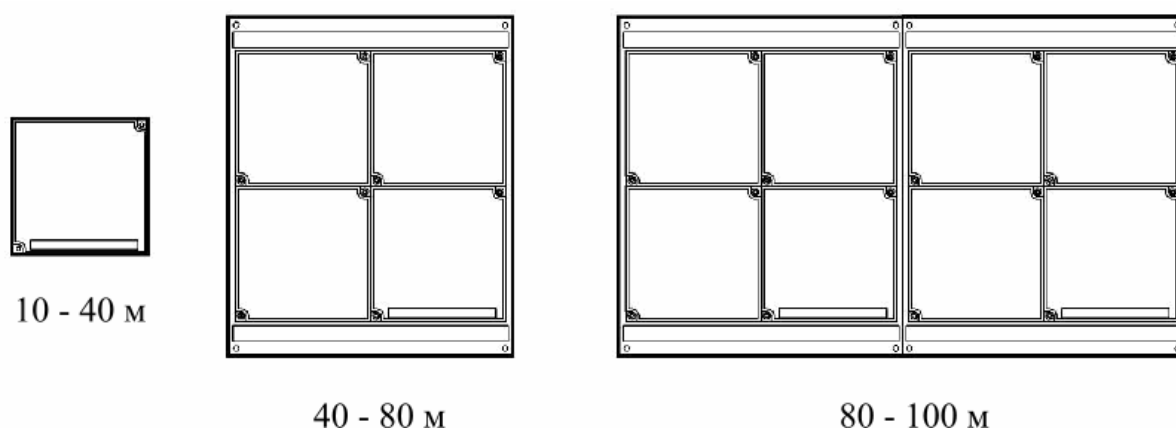


Рис. 5

При дальности действия ИПДЛ от 10 до 40 м используется один отражатель. Это один из четырех отражателей (со шкалой), составляющих блок отражателей, входящий в комплект поставки (слева на Рис. 5). Для этого следует демонтировать отражатель, открутив два крепежных самореза.

3.5 Порядок установки

Внимание!	Перед установкой БИП необходимо удалить защитную пленку ИК фильтра на крышке БИП.
------------------	---

Установить БИП на выбранное место в соответствии с разметкой, представленной на Рис. 6, а.

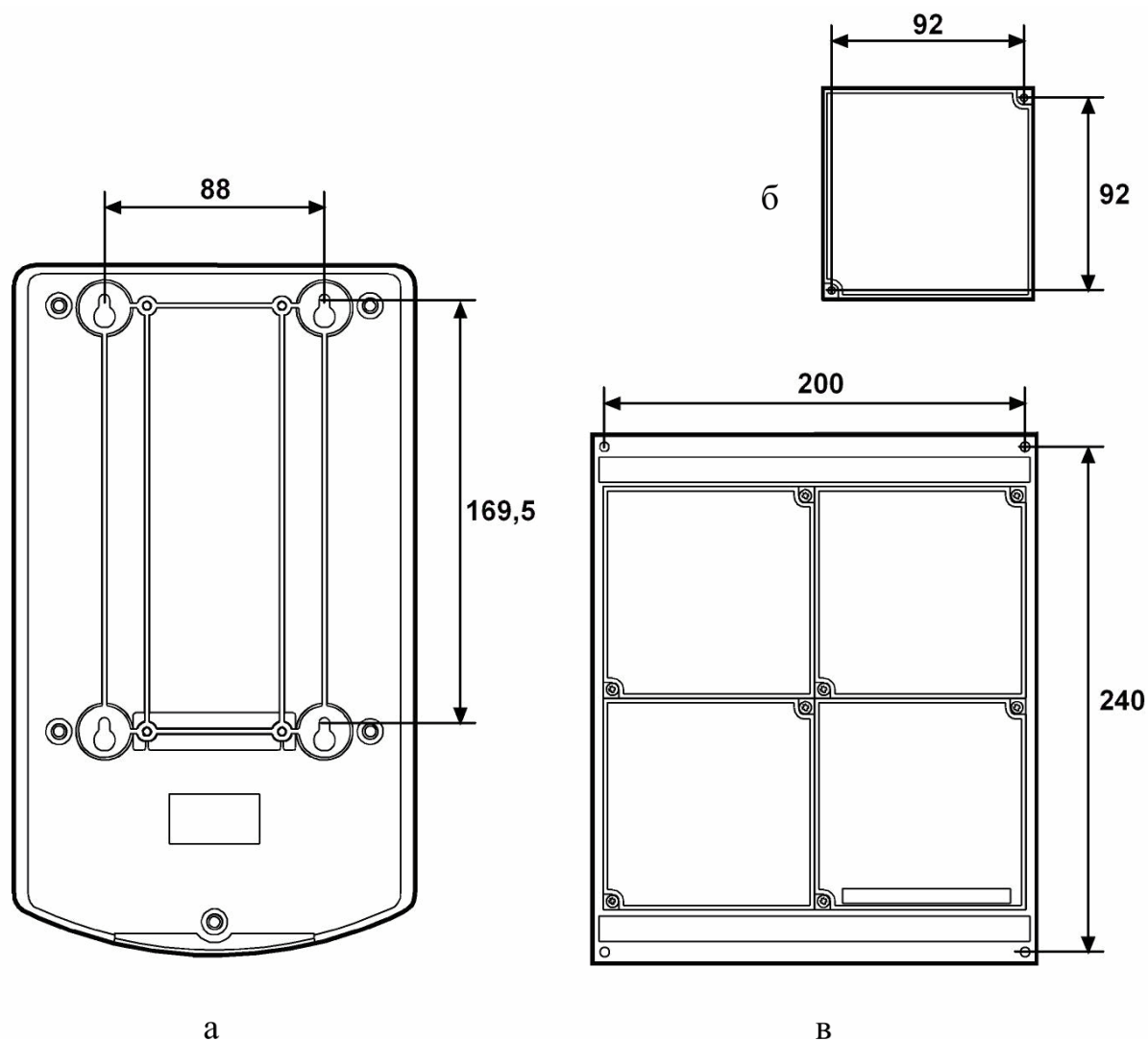


Рис. 6

Если БИП устанавливается не непосредственно на стену, а на Кронштейн (поставляется отдельно по заказу потребителя), то используется монтажная пластина, входящая в комплект Кронштейна. БИП устанавливается на монтажную пластину, как показано на Рис. 7.

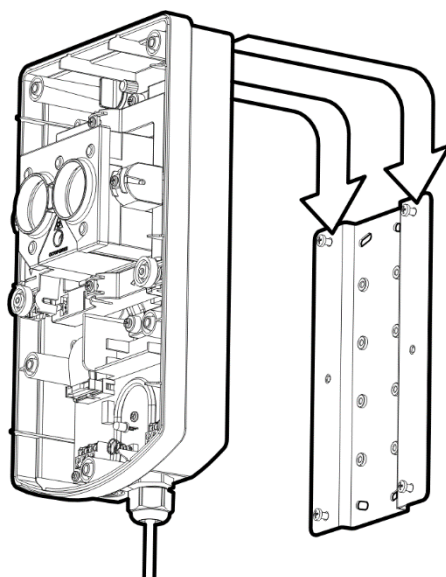


Рис. 7

Далее необходимо установить отражатель или блок (блоки) отражателей в соответствии с проектом. Отражатели устанавливаются согласно разметке, представленной на Рис. 6, б (один отражатель) и Рис. 6, в (блок отражателей).

Отражатели должны устанавливаться на поверхности, перпендикуляр к которой отличается от направления на БИП не более чем на 15° . Если поверхность размещения отражателей не соответствует этим требованиям, то отражатели необходимо крепить на Кронштейн.

4 ПРОГРАММИРОВАНИЕ ИПДЛ

Перед установкой ИПДЛ и подключением его к сигнальной линии, **необходимо запрограммировать адрес ИПДЛ** в соответствии с проектом.

Программирование адреса ИПДЛ осуществляется при помощи программатора адресно-аналоговых устройств Программатор-А (далее – программатора), в порядке, указанном в руководстве по эксплуатации программатора, либо с помощью команды "Автоадресовать и опросить линию" из программного обеспечения (ПО) "Стрелец-Интеграл" или ПО "Стрелец-Мастер".

Подключение программатора к извещателю осуществляется при помощи кабеля для программирования адресно-аналоговых устройств (кабель входит в комплект принадлежностей программатора).

Внимание!	Извещатели, подключенные к одной СЛ, должны иметь разные адреса.
------------------	--

Настройка параметров работы ИПДЛ в составе АППОЗ выполняется средствами ПО "Стрелец-Мастер" или "Стрелец-Интеграл". Версия используемого программного обеспечения "Стрелец-Мастер" должна быть не ниже вер. 10.5.

Программирование должно осуществляться в соответствии с руководством по эксплуатации АППОЗ (см. руководство по эксплуатации АППОЗ «СПЕКТР» АДГЕ.425513.039-СПК РЭ, руководство по эксплуатации Панель-3-ПРО исп. Л СТФВ.425521.001-Л РЭ и руководство по эксплуатации СПК-БСЛ АДГЕ.425557.024-СПК РЭ).

Для добавления в систему ИПДЛ, необходимо открыть вкладку "Конфигурирование" главного окна ПО "Стрелец-Мастер", выбрать ПКУ (МСЛ240 или БСЛ240 исп. 2), и щелчком правой кнопки мыши вызвать выпадающее меню, в котором выбрать пункт "Добавить". В появившемся подменю выбрать пункт "Пожарные извещатели", а из списка доступных извещателей – Амур-И. Главное окно программы приобретет вид, представленный на Рис. 8.

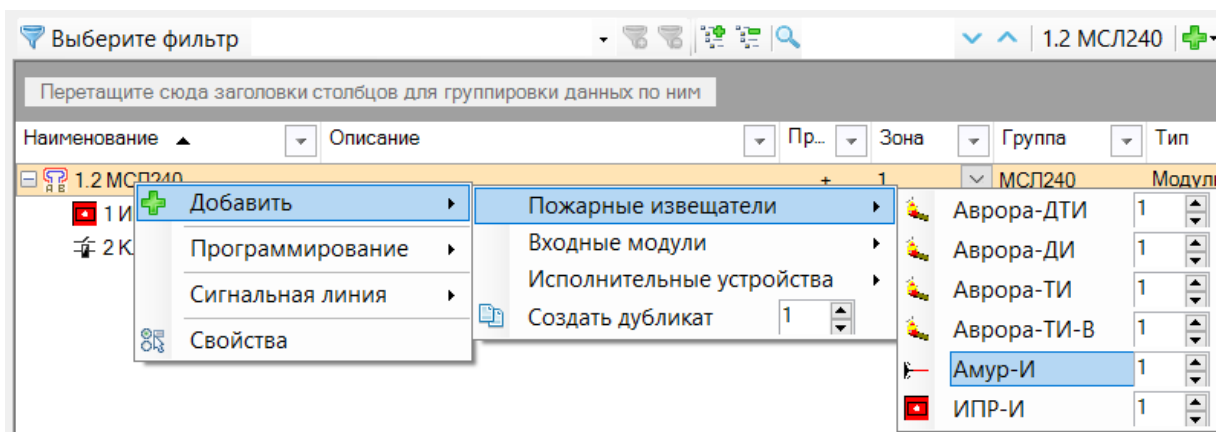


Рис. 8

При необходимости можно изменить число добавляемых извещателей Амур-И при помощи кнопок-стрелок.

Для задания чувствительности ИПДЛ, необходимо выбрать добавленный извещатель. В панели "Свойства", расположенной в правой части окна ПО "Стрелец-Мастер", будут отображены свойства ИПДЛ.

При помощи выпадающего меню (см. Рис. 9) следует установить требуемый уровень чувствительности:

- Высокая (1 дБ);
- Повышенная (1,5 дБ);
- Нормальная (2 дБ);
- Пониженная (3 дБ).

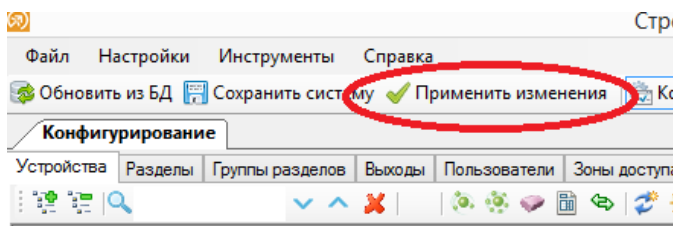
1. Общие	
Описание	Описание (можно добавить описание)
Номер	Номер в СЛ (устанавливается адрес, запрограммированный программатором Программатор-А)
2. Свойства устройства	
Чувствительность	Чувствительность ИПДЛ: Повышенная (порог – 1 дБ) Нормальная (порог – 1,5 дБ) * Пониженная (порог – 2 дБ) Низкая (порог – 3 дБ)

Рис. 9

Выбор чувствительности зависит от разных факторов – наличии оптических помех на объекте, расстоянии между БИП и отражателями, и т.п.

На вкладке "Зоны" перетащить Амур-И из окна "Система" в нужную зону.
Дальнейшие действия по программированию следует осуществлять в соответствии с руководством по эксплуатации ИСБ.
Нажать "Применить изменения" (см. Рис. 10).

В ПО "Стрелец-Интеграл":



В ПО "Стрелец-Мастер":

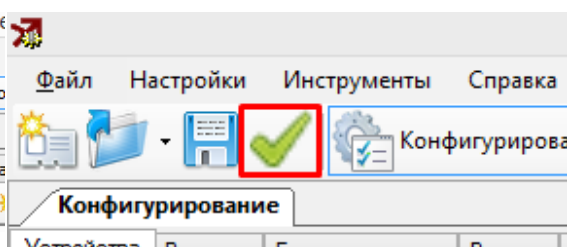


Рис. 10

5 ПОРЯДОК РАБОТЫ

5.1 Юстировка оптики

На начальном этапе работы необходимо произвести настройку оптической системы ИПДЛ в двух плоскостях. Настройка оптической системы ИПДЛ сводится к совмещению пятна лазерного модуля с отражателями. Для включения лазерного модуля необходимо перевести переключатель "ЛАЗЕР" (рис. 4) в положение ON. Режим свечения лазерного модуля – вспышки длительностью 0,3 с с периодом, уменьшающемся с 2 с до 0,6 с

Настройка (юстировка) оптики ИПДЛ осуществляется в следующем порядке:

1. Настройка оптической системы ИПДЛ. Включает в себя следующие режимы:
 - 1.1. Включение лазерного модуля;
 - 1.2. Юстировка с помощью лазерного модуля в двух плоскостях;
 - 1.3. Выключение лазерного модуля.
2. Запись параметров настройки в память ИПДЛ.
3. Окончание настройки оптической системы ИПДЛ и переход в рабочий режим.

Действия оператора, а также индикация ИПДЛ при осуществлении настройки оптики, приведены в Таблице 2.

Таблица 2

Описание режима	Действия оператора	Режимы свечения СДИ	
		красный	зеленый
Включение лазерного модуля	Подать питание на ИПДЛ (подключить к СЛ), перевести переключатель "ЛАЗЕР" в положение ON.		
Принимаемый сигнал составляет менее 10 % от максимально возможного	С помощью ручек юстировки совместить пятно от лазера с отражателями.	Горит непрерывно	Нет
Принимаемый сигнал	Требуется юстировка. С помощью ручек юстировки совместить	Периодические	Нет

Описание режима	Действия оператора	Режимы свечения СДИ	
находится в пределах 10-90 % от максимально возможного	пятно от лазера с отражателями.	вспышки с периодом 0,3 с и длительностью, зависящей от уровня принимаемого сигнала. Чем выше сигнал, тем меньше длительность вспышек.	
Принимаемый сигнал отличается от максимально возможного не более чем на 10 %	Не требуется юстировка. Переход к окончанию настройки оптической системы.	Нет	Нет
Выключение лазерного модуля. Переход в рабочий режим.	Перевести переключатель "ЛАЗЕР" в положение, обратное ОН. Закрывать крышку БИП. Не перекрывать ИК луч ИПДЛ!	Нет	Свечение в течение времени около 10 с.

Процесс настройки сводится к совмещению пятна луча лазерного модуля с отражателями (см. Рис. 11) с помощью ручек юстировки оптической системы по горизонтали (4 Рис. 2) и вертикали (5 Рис. 2).

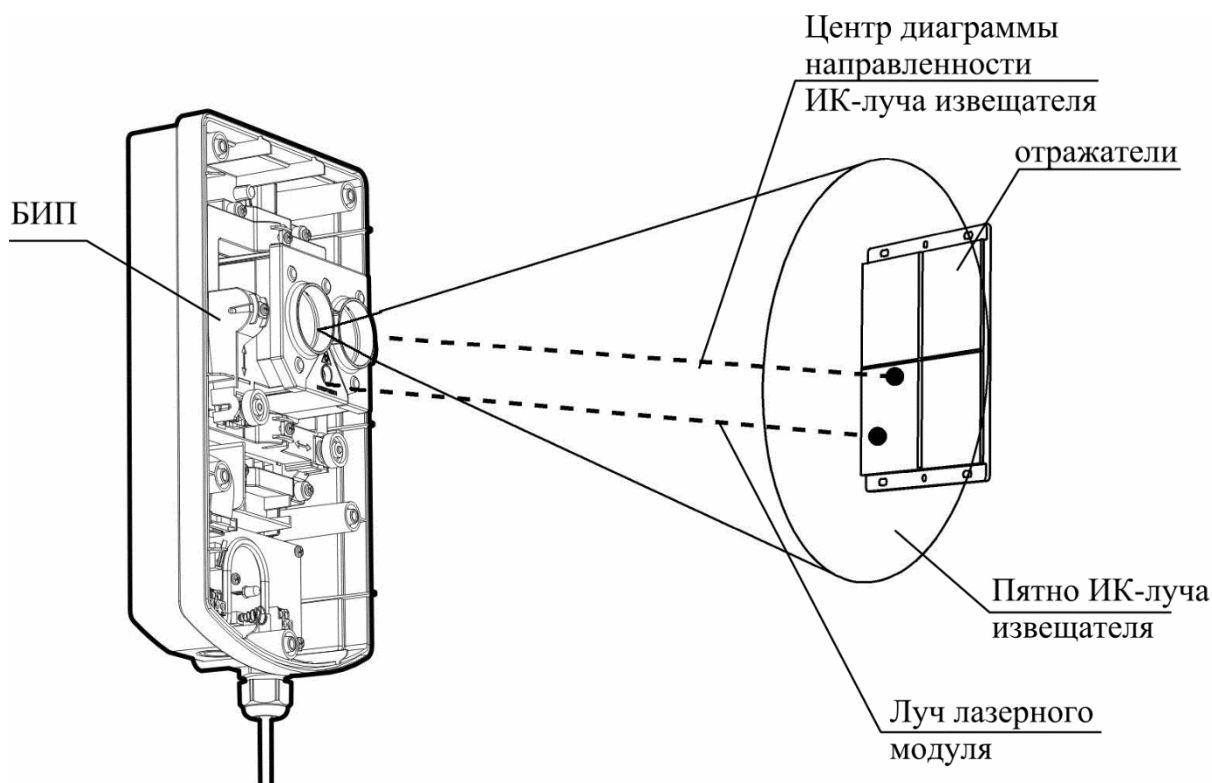


Рис. 11

Диаметр пятна ИК-луча ИПДЛ на расстоянии 100 м от БИП составляет примерно 3 метра, поэтому нет необходимости точно совмещать центр пятна луча лазерного модуля с центром отражателей. Достаточно, чтобы пятно луча лазерного модуля лежало в области отражателей.

Для перехода в рабочий режим необходимо перевести переключатель "ЛАЗЕР" в положение, обратное ОН, и за время не более 10 с закрыть крышку БИП. Во время последней операции по возможности не перекрывать ИК-луч ИПДЛ.

Переход в дежурный осуществляется по окончании свечения зеленого СДИ.

Если условия инсталляции не позволяют закрыть крышку за время не более 10 с, не перекрывая луч ИПДЛ, то следует воспользоваться командой управления "Настроить извещатель". Для этого после перевода переключателя "ЛАЗЕР" в положение, обратное ОН и закрытия крышки, следует открыть в ПО вкладку "Конфигурирование", и, кликнув правой кнопкой мыши на Амур-И, выбрать: Управление → Настроить извещатель. После прохождения команды зеленое свечение СДИ будет индицировать настройку ИПДЛ. По окончании зеленого свечения СДИ ИПДЛ будет настроен. Произвести сброс пожаров и неисправностей зоны в соответствии с руководством ИСБ. Проконтролировать качество настройки можно во вкладке "Аналоговые значения". У правильно настроенного ИПДЛ это значение должно быть в пределах 127 ± 10 .

5.2 Функционирование ИПДЛ

После установки, программирования и настройки оптики ИПДЛ функционирует в соответствии с режимами, приведенными в Таблице 3.

Таблица 3

Воздействие	Действие оператора	Режим работы ИПДЛ	Режим работы ПКУ	Режимы свечения СДИ		
				зеленый	красный	внешний
Нет	Нет	Дежурный	Дежурный	Короткие вспышки с периодом 5-10 с	Не светится	Короткие вспышки с периодом 5-10 с
Воздействие продуктов горения	Нет	"Пожар"	"Пожар"	Не светится	Непрерывное свечение	Непрерывное свечение
Воздействие продуктов горения устранено				Не светится	Непрерывное свечение	Непрерывное свечение
	Выполнена команда "Сброс" на ПКУ	Дежурный	Дежурный	Короткие вспышки с периодом 5-10 с	Не светится	Короткие вспышки с периодом 5-10 с
Перекрытие оптического луча между БИП и отражателем ¹⁾	Нет	"Неисправность"	"Неисправность"	Короткие вспышки желтым светом с периодом 4 с		Короткие вспышки и светом с периодом 4 с
Загрязнение оптики ²⁾						
Отраженный сигнал выше нормы (посторонний						

Воздействие	Действия оператора	Режим работы ИПДЛ	Режим работы ПКУ	Режимы свечения СДИ		
				зеленый	красный	внешний
отражатель в зоне действия луча) ³⁾						
Отделение крышки от основания (вскрытие корпуса)	Нет	"Неисправность"	"Неисправность" (вскрытие корпуса)	Короткие вспышки с периодом 5-10 с	Не светится	Короткие вспышки с периодом 5-10 с

¹⁾ Извещатель сохраняет дежурный режим при прерывании излучения на время не более 5 с.

²⁾ Извещение о нарушении (неисправности) при загрязнении оптики формируется при скорости изменения оптической плотности среды не более 0,268 дБ за 30 мин (6 % за 30 мин) и достижении значения оптической плотности контролируемой среды 2,8 дБ (48 %).

³⁾ Извещение о неисправности (посторонний отражатель в зоне действия луча) формируется при превышении уровня отраженного сигнала пороговой величины через 20 – 40 минут с начала появления постороннего отражателя в зоне действия луча.

После установки, подключения и настройки ИПДЛ произвести сброс пожаров и неисправностей зоны в соответствии с руководством ИСБ.

5.3 Проверка готовности к работе

Для проверки формирования извещения о неисправности необходимо выполнить следующие действия:

1. Полностью перекрыть отражающую поверхность отражателей на время более 10 с. Проконтролировать переход ИПДЛ в режим "Неисправность".
2. Произвести сброс пожаров и неисправностей зоны, проконтролировать переход ИПДЛ и ПКУ в дежурный режим.

Для проверки формирования извещения о пожаре необходимо выполнить следующие действия:

1. Имитировать ослабление оптического излучения путем перекрытия части площади отражателя. Для этого на отражателе и блоке отражателей служат градуированные шкалы.
2. При применении одного блока отражателей следует использовать верхнюю шкалу, при применении двух блоков – нижняя.
3. Проверить соответствие требуемых значений перекрываемых площадей отражателей установленным порогам срабатывания по Таблице 4.
4. Произвести сброс пожаров и неисправностей зоны.

Таблица 4

Установленный порог, дБ (%)	Ослабление интенсивности ИК луча	$S_{др}$	$S_{пожар}$
1 (20)	0,37	30	45
1,5 (30)	0,5	45	55
2 (37)	0,6	55	65
3 (50)	0,75	70	80

Где:

- $S_{др}$ – площадь отражателя, при перекрытии которой не должно выдаваться извещение о пожаре.
- $S_{пожар}$ – площадь отражателя, при перекрытии которой должно выдаваться извещение о пожаре.

Следует иметь в виду, что не только отражатели, но и любые посторонние предметы (в том числе белые стены, защитные сетчатые кожухи и т.п.) в зоне действия диаграммы ИПДЛ могут вносить вклад в отраженный сигнал, поэтому значения $S_{др}$ и $S_{пожар}$, указанные в таблице, могут не совпадать с полученными на реальном объекте.

При использовании нескольких извещателей расстояние между оптическими осями соседних извещателей должно выбираться в соответствии с СП 484.1311500.2020. При более близком расположении извещателей друг от друга возможна ситуация, когда не только свои, но и соседние отражатели вносят вклад в отражение сигнала.

В этом случае, при проведении проверок необходимо перекрывать не только свои, но и соседние отражатели. Следует иметь в виду, что не только отражатели, но и любые посторонние предметы в зоне действия диаграммы ИПДЛ могут вносить вклад в отраженный сигнал.

5.4 Возможные неисправности и способы их устранения

Возможные неисправности и способы их устранения приведены в Таблице 5.

Таблица 5

Внешние проявления неисправности	Возможная неисправность	Метод устранения
Индикация нарушения СЛ на ПКУ	Разрыв отрицательного или положительного провода СЛ из-за неправильного подключения ИПДЛ к СЛ	Устранить неправильное подключение ИПДЛ к СЛ
Извещение о неисправности – включение изолятора в извещателе	КЗ в СЛ	Устранить КЗ в СЛ
ПКУ не обнаружил ИПДЛ	Неверная полярность подключения проводов к извещателю	Исправить полярность подключения проводов к извещателю
Не горит внешний световой индикатор	Неправильная полярность подключения внешнего СДИ	Исправить полярность подключения внешнего СДИ
ИПДЛ выдает извещение о неисправности – "запыление"	БИП и / или отражатели запылились	Очистить от пыли поверхности БИП и отражателей и произвести юстировку и настройку ИПДЛ
СДИ ИПДЛ поочередно мигает красным / зеленым 1 с / 1 с.	Дублирование адреса устройства в СЛ	Устранить дублирование адреса устройства в СЛ (присвоить другой уникальный адрес)

В ИПДЛ содержатся изоляторы короткого замыкания (ИКЗ), отключающие участок СЛ в случае его КЗ.

Если в СЛ произошло КЗ, то ИПДЛ размыкает изолятор, чтобы "изолировать" проблемный участок СЛ.

Пример работы ИКЗ приведен на Рис. 12. В этом случае будет выдано сообщение о срабатывании изолятора в Извещателе 2 и Извещателе 3.

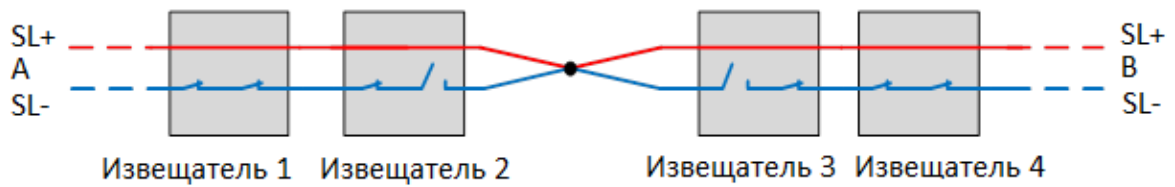


Рис. 12

Таким образом, единичное КЗ в СЛ не нарушает работоспособности всей системы.

Важно! При возникновении КЗ на двух и более участках СЛ, извещатели, которые находятся между участками СЛ с КЗ, будут неработоспособны (см. Рис. 13).



Рис. 13

6 ТЕХНИЧЕСКОЕ ОБСЛУЖИВАНИЕ

Перед проверкой работоспособности рекомендуется (особенно, если извещатели установлены на новых строительных конструкциях) проверять настройку оптической системы извещателей согласно разделу 5.1 (Стр. 19) настоящего руководства по эксплуатации.

Проверка работоспособности производится согласно разделам 5.2 (Стр.22), 5.3 (Стр. 23) настоящего руководства.

В процессе работы ИПДЛ передают в ПО аналоговые значения – текущие уровни задымлённости, запылённости и др. Анализируя эти значения, возможно предсказать время предстоящей очистки ИПДЛ от пыли. Порог формирования неисправности "Запыленность" – 100%. Уровень запылённости, при превышении которого требуется очистка ИПДЛ – 70%. Очистке должны подвергаться окно БИП и отражатели с помощью мягкой безворсовой ткани, смоченной в воде. После очистки БИП и отражателей от пыли необходимо произвести настройку оптической системы ИПДЛ согласно разделу 5.1 (Стр. 19) настоящего руководства по эксплуатации.

При проведении ремонтных работ в помещениях, где установлены извещатели, должна быть обеспечена их защита от механических повреждений и попадания на них строительных материалов (побелка, краска, пыль и пр.).

Дополнительная информация

Конструкция ИПДЛ не предусматривает эксплуатацию в условиях воздействия агрессивных сред.

Габаритные размеры (с точностью не хуже $\pm 5\%$) и масса ИПДЛ соответствуют указанным в таблице 6.

Таблица 6

Наименование и обозначение	Габаритные размеры, мм	Масса, г, не более
БИП	270×160×105	1000
Блок отражателей	260×210×20	550

Технические параметры ИПДЛ:

- ИПДЛ сохраняет работоспособность при воздействии повышенной влажности окружающего воздуха 93 % при 40 °С (без конденсации).
- ИПДЛ сохраняет работоспособность после воздействия одиночных механических ударов со следующими характеристиками:
 - форма ударного импульса – полусинусоида;
 - длительность ударного импульса – 11 мс;
 - пиковое ускорение – 150 м/с².
- ИПДЛ прочен к воздействию прямого механического удара с энергией 1,9 Дж.
- ИПДЛ сохраняет работоспособность при воздействии фоновой освещенности от искусственного и/или естественного освещения 12 000 лк.
- ИПДЛ сохраняет работоспособность после воздействия синусоидальных вибраций высокой частоты в диапазоне частот от 10 до 55 Гц с амплитудой перемещения 0,35 мм.
- Помехоустойчивость ИПДЛ соответствует ГОСТ Р 51317.4.2-99, ГОСТ Р 51317.4.3-99, ГОСТ Р 51317.4.4-99, ГОСТ Р 51317.4.5-99 со степенью жесткости 3.
- Радиопомехи промышленные от ИПДЛ не превышают норм, установленных ГОСТ Р 51318.22-99 для оборудования класса Б (применение в жилых, коммерческих зонах и производственных зонах с малым энергопотреблением по ГОСТ Р 51317.6.3-99).

- ИПДЛ соответствует требованиям ГОСТ Р 53325-2012 как извещатель пожарный дымовой линейный оптико-электронный однопозиционный.
- ИПДЛ соответствует требованиям СП 484.1311500.2020.

Адрес предприятия-изготовителя:

ООО «АРГУС-СПЕКТР»

197342, Санкт-Петербург, Сердобольская, 65А

Тел./факс: 703-75-01, 703-75-05

Тел.: 703-75-00

E-mail: mail@argus-spectr.ru

www.argus-spectr.ru

Ред. 1.2

30.05.2024