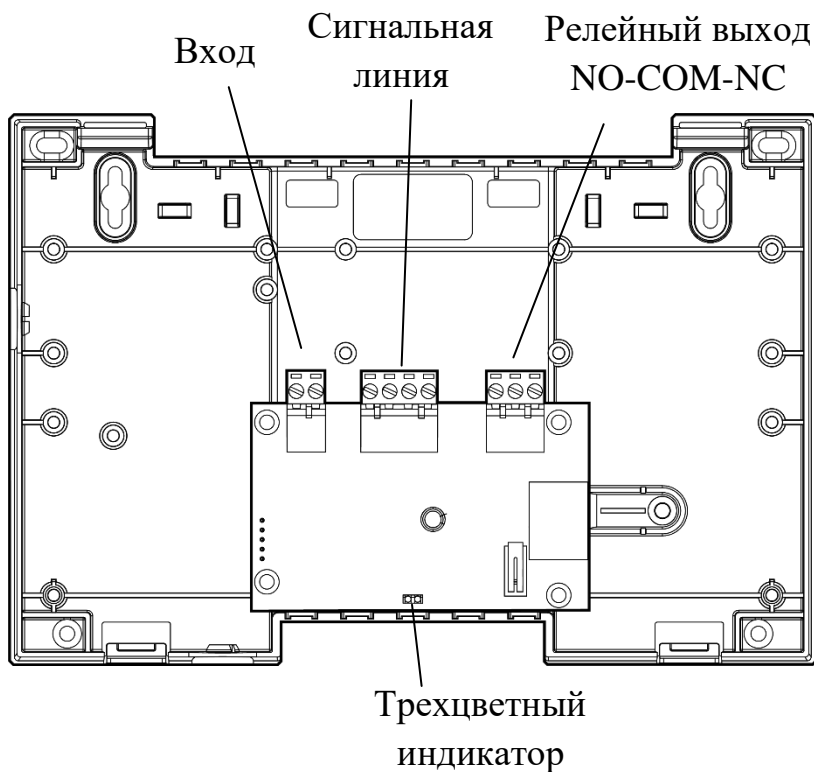


Исполнительный блок адресный серии СПК-ИБ1

Памятка по применению

Исполнительный блок адресный серии СПК-ИБ1 (далее – СПК-ИБ1) предназначен для управления пожарной автоматикой, оповещателями и другими исполнительными устройствами в рамках системы автоматической противопожарной и охранной защиты «СПЕКТР» (далее – АППОЗ). Питание СПК-ИБ1 и передача извещений осуществляются по сигнальной линии (СЛ), подключенной к СПК-БСЛ, СПК-МСЛ (модуль сигнальной линии в составе изделия Панель-3-ПРО исп. Л), или другому приемно-контрольному устройству (ПКУ) с аналогичным протоколом обмена.

1. Устройство



2. Технические характеристики

- Релейный выход 250 VAC / 30 VDC, 8 А.
- Два типа входа:
 - Пожарный ("Норма" – от 4 до 7 кОм; "Пожар" – от 0,5 кОм до 2,9 кОм, от 10 кОм до 20 кОм; "Неисправность" – менее 200 Ом или более 65 кОм);

- Вход внешней неисправности ("Неисправность" – менее 200 Ом или более 65 кОм) с возможностью установки запрета срабатывания реле при внешней неисправности.
- Источник питания: сигнальная линия.
- Средний ток потребления – не более 400 мкА.

3. Подключение

Электропитание СПК-ИБ1 осуществляется по СЛ ПКУ. Подключение блока к СЛ осуществляется путем подсоединения разъема блока в разрыв СЛ. Отрицательный и положительный провода СЛ подключаются к соответствующим клеммам блока. **ВНИМАНИЕ!** Все монтажные работы производить при отключенном питании ПКУ.

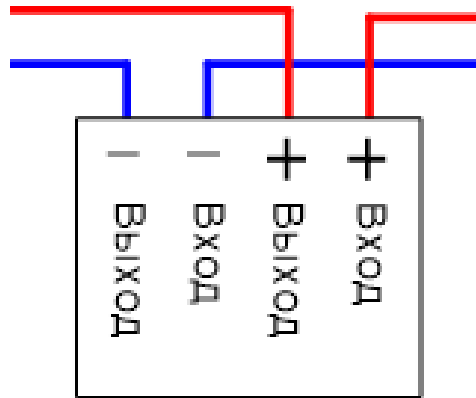
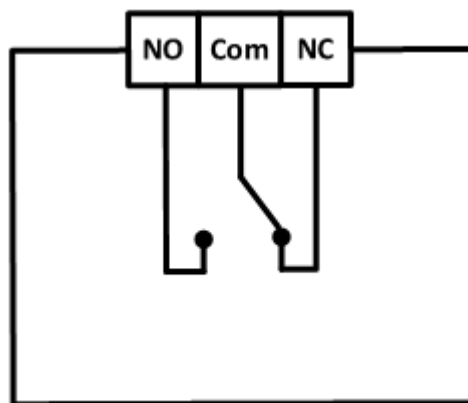


Рис.1 Подключение по СЛ

Схема внешних подключений модуля приведена на рисунках ниже.



Подключение ко входу пожарных извещателей выполняется одним из двух способов:

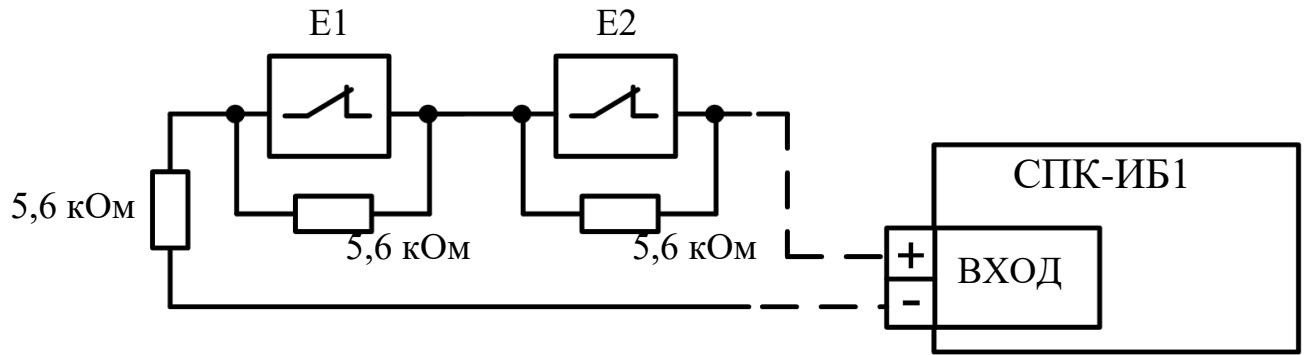


Рис 2. Подключение ко входу пожарных извещателей с **нормально замкнутой** выходной цепью

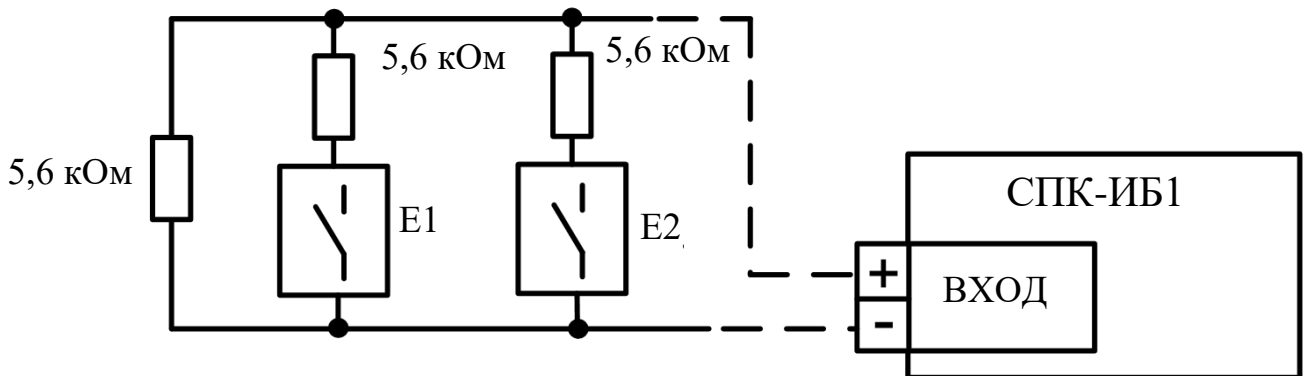


Рис. 3 Подключение ко входу пожарных извещателей с **нормально разомкнутой** выходной цепью

4. Логика работы

СПК-ИБ1 при программировании включается в группы выходов.

При работе в составе группы исполнительных устройств выход активируется по стандартным программам управления (см. руководство по эксплуатации на АППОЗ «СПЕКТР» АД-ГЕ.425513.039-СПК РЭ).

При состоянии реле "Отключено" контакт СОМ замкнут на контакт НС.

При состоянии реле "Включено" контакт СОМ замкнут на контакт НО.

При активации реле переключается из состояния, установленного для режима «Норма» в состояние, установленное для режима Сработка.

5. Индикация

СПК-ИБ1 имеет один двухцветный (красный, зеленый) индикатор:

Свечение индикатора	Состояние устройства
Зеленые вспышки	Дежурный режим работы
Красный	Режим Пожара по входу
Красный, меандр	Неисправность (дублирование адреса устройства в СЛ)

6. Подготовка к установке устройства

Перед установкой необходимо запрограммировать адрес устройства с помощью программатора адресно-аналоговых устройств Программатор-А (СПНК.468212.003). Запись адреса в устройство возможна только в течение первых 30 секунд после включения электропитания. Для полного выключения необходимо выждать время разряда внутренних конденсаторов от 10 с до 1 мин.

Программирование в составе АППОЗ выполняется средствами ПО «Стрелец-Мастер» или «Стрелец-Интеграл» (см. руководство по эксплуатации на АППОЗ «СПЕКТР» АД-ГЕ.425513.039-СПК РЭ и руководство по эксплуатации на используемое ПКУ).

7. Установка устройства

СПК-ИБ1 устанавливать в следующей последовательности:

1. Снять крышку СПК-ИБ1.
2. Произвести на поверхности разметку под крепеж и закрепить основание на поверхности с помощью шурупов, входящих в комплект поставки.
3. Снять с печатной платы соединительные колодки. Произвести подключение сигнальной линии к соединительным колодкам (см. рис. 1). Установить соединительные колодки на печатную плату.
4. При использовании внешнего шлейфа сигнализации произвести подключение внешних извещателей в соответствии с рис. 2 – рис. 3.
5. Установить на место крышку СПК-ИБ1.