

## Извещатели пожарные адресно-аналоговые

### СПК-Д, СПК-Т, СПК-ДТ

#### Памятка по применению



## 1 НАЗНАЧЕНИЕ И ПРИНЦИП РАБОТЫ

1.1 Памятка предназначена для правильного использования и технического обслуживания адресно-аналоговых пожарных извещателей (далее - извещатели):

- дымового ИП 212-82/3 СПК-Д,
- комбинированного ИП 212/101-80/3-A1R СПК-ДТ,
- теплового максимально-дифференциального ИП 101-80/3-A1R СПК-Т.

1.2 Извещатели функционируют в составе системы автоматической противопожарной и охранной защиты «СПЕКТР» (далее – АППОЗ) совместно с приёмно-контрольными устройствами (ПКУ) СПК-БСЛ, СПК-МСЛ (модуль сигнальной линии в составе изделия Панель-3-ПРО исп. Л), или с другим ПКУ с аналогичным протоколом обмена ПКУ-извещатель.

1.3 Извещатели предназначены для обнаружения возгораний в закрытых помещениях, сопровождающихся выделением дыма и/или тепла.

1.4 Извещатели комбинированные и дымовые имеют одинаковую оптическую дымовую камеру (дымовой канал) и реагируют на контролируемый признак пожара (КПП) – продукты горения как извещатели пожарные дымовые оптические.

1.5 Извещатели комбинированные и тепловые имеют одинаковый термочувствительный элемент (тепловой канал) с использованием зависимости электрического сопротивления от температуры и реагируют на КПП - превышение температурой и/или скоростью нарастания температуры окружающей среды установленных пороговых значений как извещатели пожарные тепловые максимально-дифференциальные (класса A1R) или максимальные (класса B).

1.6 При воздействии КПП извещатели формируют извещение о пожаре. Для индикации режима работы в извещателях имеется красный (в извещателях исп. 2 – двухцветный красно-зеленый) светодиодный индикатор (СДИ).

1.7 Электропитание извещателей осуществляется по сигнальной линии SIGNAL LINE (SL), подключенной к ПКУ.

## 2 КОНСТРУКЦИЯ

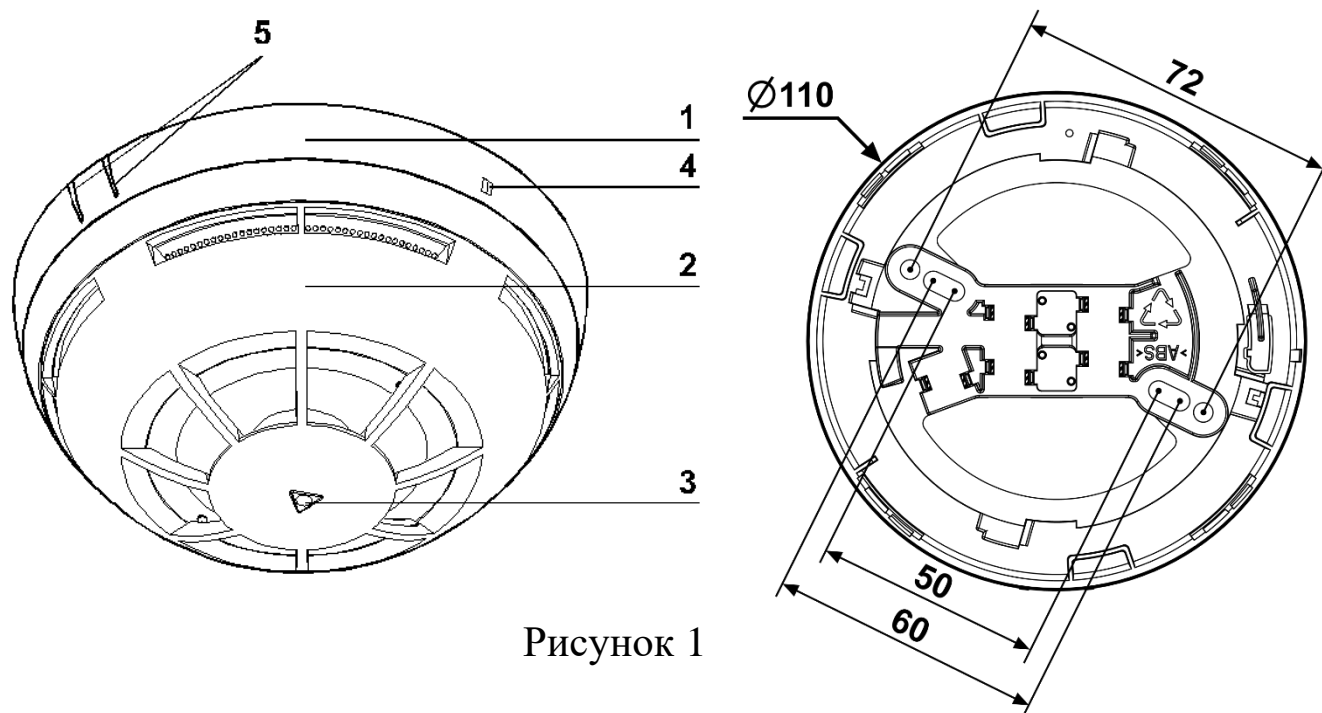


Рисунок 1

1 – База; 2 – Извещатель; 3 – СДИ; 4 – Отверстие в базе; 5 – Метки на базе.

## 3 ПОДКЛЮЧЕНИЕ ИЗВЕЩАТЕЛЯ

3.1 Подключение извещателя к ПКУ осуществляется путем установки извещателя в базу, подсоединенную к SL.

3.2 Назначение контактов и схема подключения базы приведена на Рисунке 2. Извещатели последовательно подключаются в разрыв кольцевой SL.

3.3 При использовании внешнего СДИ (типа АЛ307, или аналогичного) последовательно с ним подключают резистор сопротивлением 2-10 кОм.

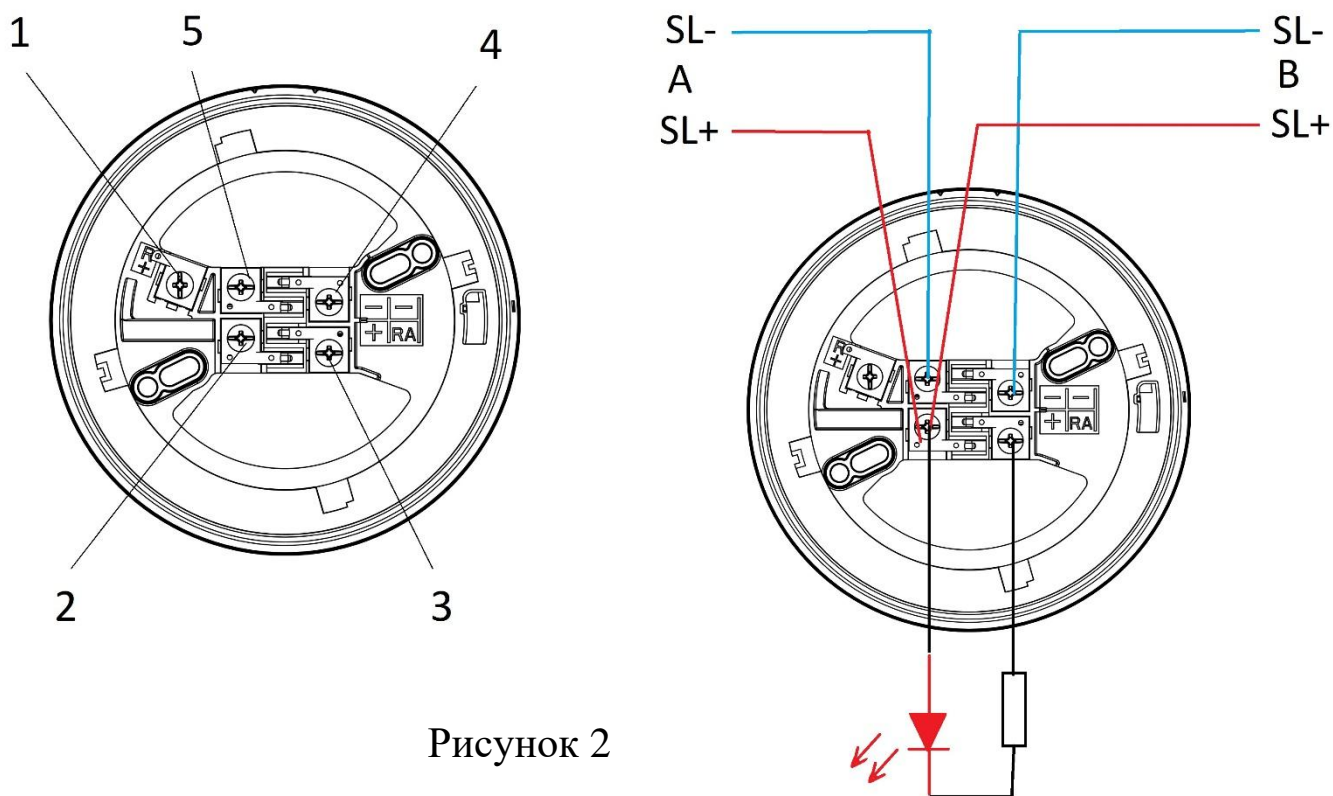


Рисунок 2

- 1 – "R+" – свободный контакт
- 2 – "+" – для подключения SL+
- 3 – "RA" – для подключения (при необходимости) внешнего СДИ
- 4 – "-" – для подключения SL-
- 5 – "-" – для подключения SL-

## 4 ПРОГРАММИРОВАНИЕ

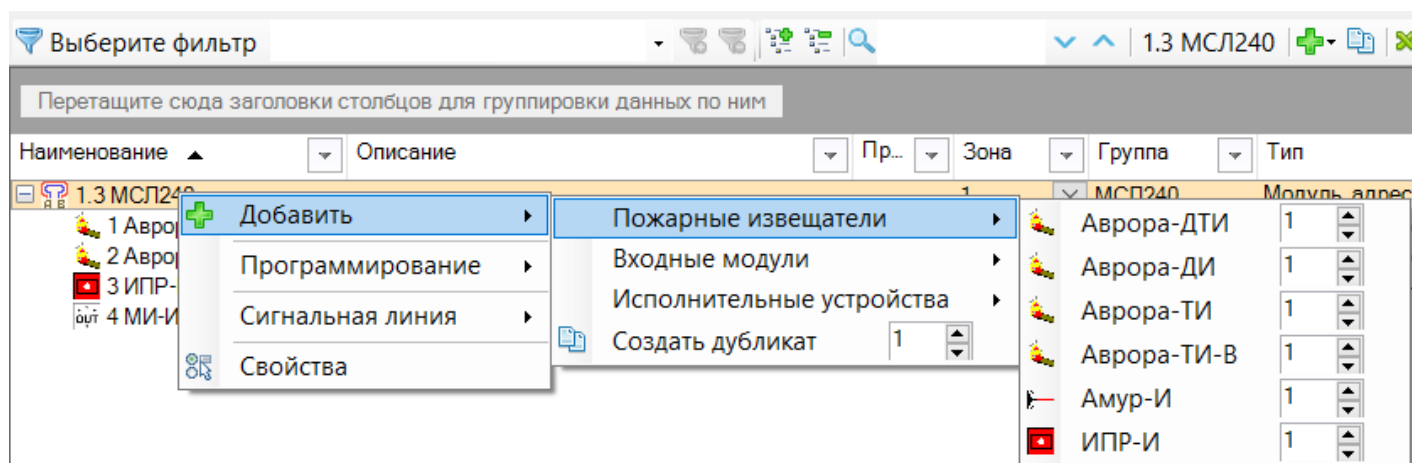
4.1 Программирование должно осуществляться в соответствии с руководствами по эксплуатации АППОЗ и ПКУ (см. руководство по эксплуатации АППОЗ «СПЕКТР» АДГЕ.425513.039-СПК РЭ, руководство по эксплуатации Панель-3-ПРО исп. Л СТФВ.425521.001-Л РЭ и руководство по эксплуатации СПК-БСЛ АДГЕ.425557.024-СПК РЭ).

4.2 Перед установкой необходимо запрограммировать адреса извещателей. Программирование адреса извещателя осуществляется с помощью программатора адресно-аналоговых извещателей Программатор-А согласно прилагаемому к программатору руководству.

4.3 Извещатели, подключенные к одной SL, должны иметь разные адреса.

4.4 Программирование извещателей в систему осуществляется с помощью ПО "Стрелец-Интеграл" или ПО "Стрелец-Мастер".

4.5 Программирование осуществляется в следующей последовательности: Добавить извещатель дочерним к одному из ПКУ в сегменте.



4.6 При необходимости изменить значения опций (в окне "Свойства").

## 1. Общие

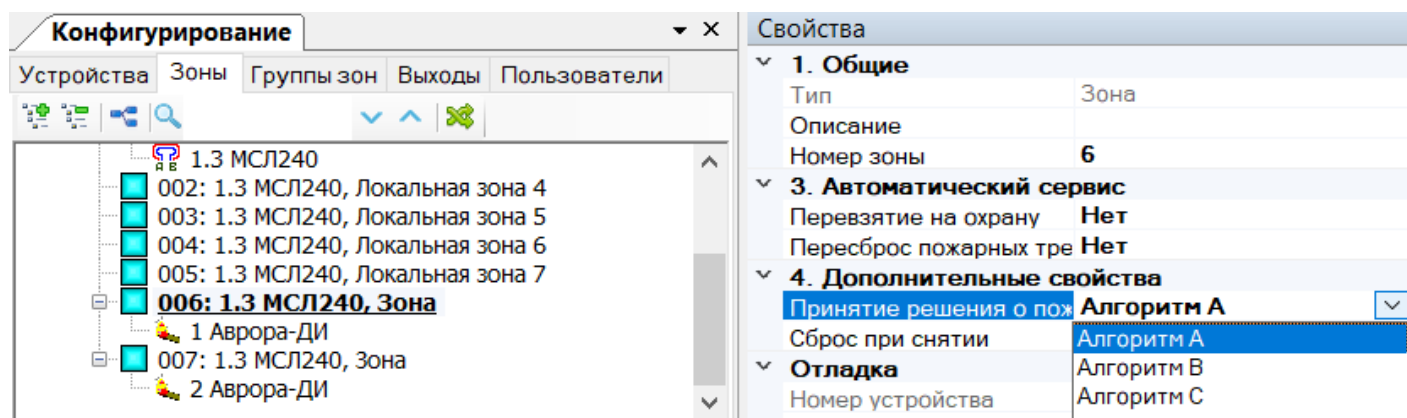
|       |  |
|-------|--|
| Номер | Устанавливается адрес, запрограммированный программатором Программатор-А |
|-------|--|

## 2. Свойства устройства

|                  |   |
|------------------|---|
| Чувствительность | Чувствительность извещателя по дымовому каналу<br><b>Высокая</b><br><b>Средняя*</b><br><b>Пониженная</b><br><b>Низкая</b> |
|------------------|---|

4.7 На вкладке "Зоны" перетащить извещатель из окна "Система" в нужную зону.

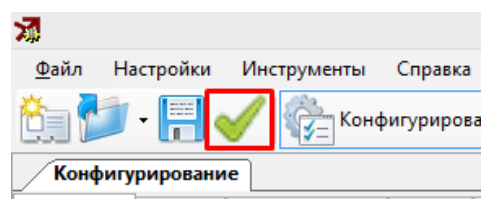
4.8 На вкладке "Зоны" установить в свойствах зоны с извещателем алгоритм принятия решения о пожаре в соответствии с требованиями СП 484.1311500.2020 (Алгоритм А, В или С).



4.9 Нажать "Применить изменения".

В ПО "Стрелец-Интеграл":

В ПО "Стрелец-Мастер":



## 5 УСТАНОВКА

5.1 При проектировании размещения извещателей следует руководствоваться требованиями СП 484.1311500.2020.

5.2 Извещатель устанавливается в базу, закреплённую на горизонтальной поверхности, светодиодным индикатором вниз.

5.3 Закрепить базу извещателя двумя шурупами в месте установки извещателя. Разметка крепления базы – см. Рисунок 1.

5.4 Поместите извещатель в базу и начинайте вращать по часовой стрелке с лёгким нажатием. Извещатель должен войти в специальные прорези в базе. Поверните извещатель до упора таким образом, чтобы он зафиксировался в базе.

5.5 В конструкции базы предусмотрена возможность защиты от несанкционированного отсоединения извещателя. При удалении предохранительного выступа в базе (см. Рисунок 3) извещатель будет невозможно снять без дополнительных инструментов.

5.6 Для отсоединения установленного подобным образом извещателя необходимо нажать тонкой отверткой на фиксирующий выступ через отверстие на боковой поверхности базы.

5.7 Проверьте извещатели в соответствии с процедурой, описанной в разделе "Проверка".

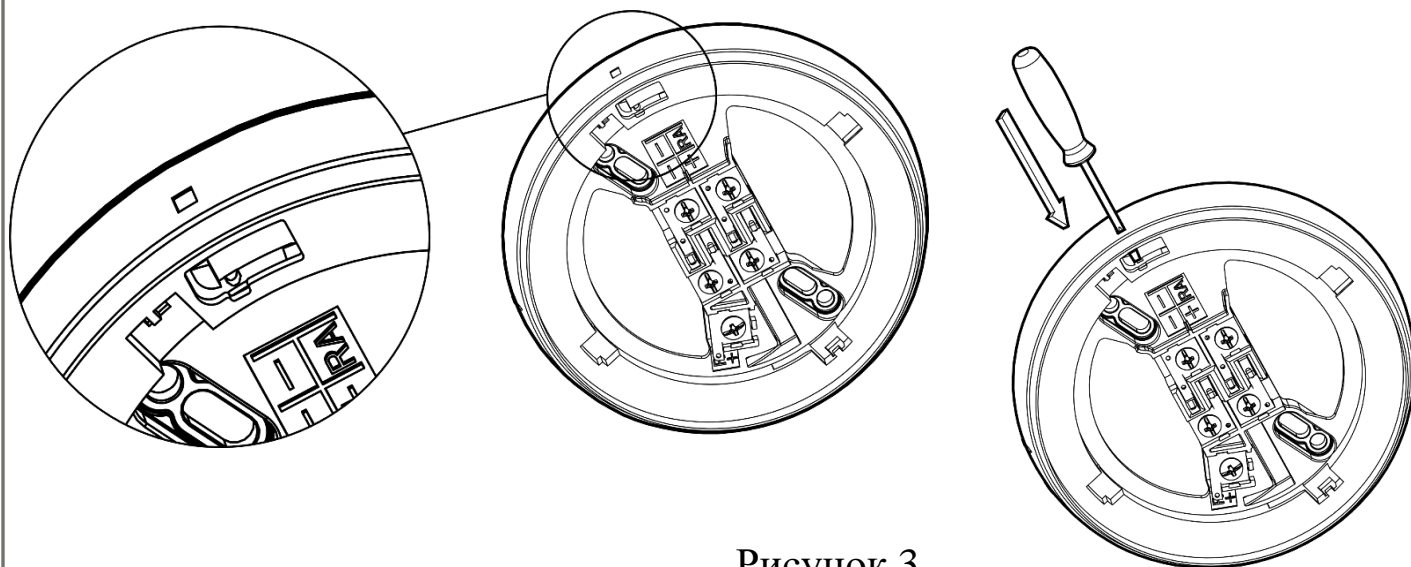


Рисунок 3

## 6 ПРОВЕРКА

6.1 Проверка работоспособности извещателей должна проводиться при пусконаладочных, плановых или других проверках технического состояния системы, но не реже 2 раз в год.

6.2 Проверка работоспособности производится поднесением постоянного магнита к краю корпуса извещателя в область, противоположную обозначенной метками на базе (см. Рисунок 4).

6.3 Красный СДИ должен включиться в течение времени не более 8 с, а на ПКУ должно прийти извещение о пожаре.

6.4 Также проверку возможно осуществлять с помощью:

6.5 - аэрозольного теста (для дымовых и комбинированных извещателей)

6.6 - технического фена (для тепловых и комбинированных извещателей)

6.7 В процессе работы извещатели передают в ПО "Стрелец-Интеграл" информацию о своём состоянии.

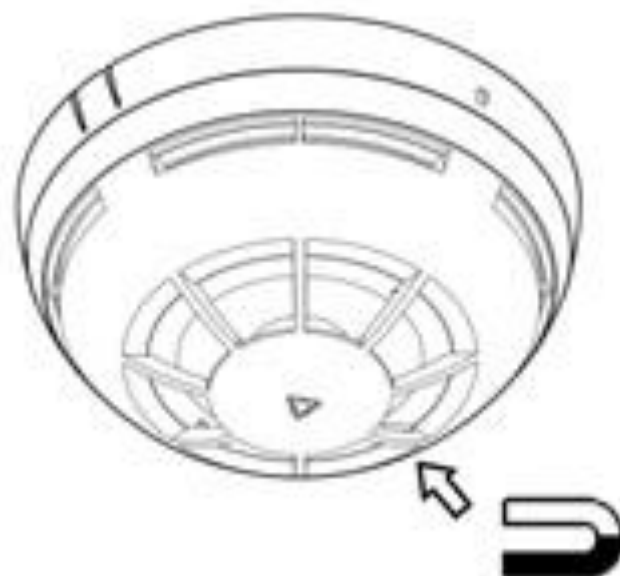


Рисунок 4

## 7 ИНДИКАЦИЯ

7.1 Извещатели имеют СДИ, отображающий состояние следующим образом.

| Режим работы извещателя                             | Индикация СДИ                                     | Индикация внешнего СДИ                            |
|---|---|---|
| Дежурный  | Короткие вспышки с периодом 5-10 с                | Короткие вспышки с периодом 5-10 с                |
| Пожар   | Непрерывное свечение красным светом <sup>1)</sup> | Непрерывное свечение красным светом <sup>1)</sup> |
| Неисправность (дублирование адреса устройства в СЛ) | Красный, меандр 1 с / 1 с                         | Красный, меандр 1 с / 1 с                         |

<sup>1)</sup> При срабатывании большого количества извещателей (более 6) в одной SL ПКУ с целью ограничения тока потребления от SL ограничивает количество сработавших извещателей, у которых происходит световая индикация ре-

жима "Пожар", но в ПО "Стрелец-Интеграл" (или "Стрелец-Мастер") у этих извещателей индицируется режим "Пожар".

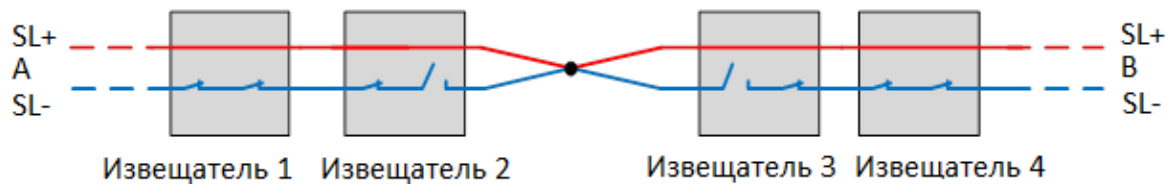
## 8 РАБОТА

8.1 После включения питания извещатели проводят автонастройку в течение времени не более 1 мин.

8.2 В процессе работы извещатели передают в ПО "Стрелец-Интеграл" (или "Стрелец-Мастер") информацию о своём состоянии и аналоговые значения – температуру, а также текущие уровни задымлённости, запылённости и др.

| Датчик       | Зона      | Актуальность | Ан. тип 1 | Ан. знач 1 | Ан. тип 2   | Ан. знач 2   | Ан. тип 3    | Ан. знач 3 |
|--------------|-----------|--------------|-----------|------------|-------------|--------------|--------------|------------|
| 1 Аврора-ДТИ | 003: Зона | 0"           | Дым       | 13 (13)    | Температура | 24,8° С (86) | Запыленность | 0 (0)      |

8.3 В извещателях содержатся изоляторы короткого замыкания (ИКЗ), отключающие участок SL в случае его короткого замыкания (КЗ). Если в SL произошло КЗ, то извещатель размыкает изолятор, чтобы "изолировать" проблемный участок SL. Пример работы ИКЗ приведен на рисунке. В этом случае будет выдано сообщение о срабатывании изолятора в Извещателе 2 и Извещателе 3.



Таким образом, единичное КЗ в SL не нарушает работоспособности всей системы.

**Внимание!** При возникновении КЗ на двух и более участках SL, извещатели, которые находятся между участками SL с КЗ, будут неработоспособны.



## 9 ВОЗМОЖНЫЕ НЕИСПРАВНОСТИ И СПОСОБЫ ИХ УСТРАНЕНИЯ

| Внешние проявления неисправности | Возможная неисправность  | Метод устранения   |
|----------------------------------|--|--------------------|
| Индикация нарушения СЛ на ПКУ    | Разрыв отрицательного провода СЛ из-за деформации контактов 4 и (или) 5 базы (см. Рисунок 2) | Выправить контакты |

|  |   |  |
|--|---|--|
| ПКУ не обнаружил извещатель  | Неверная полярность подключения проводов к базе | Исправить полярность подключения проводов к базе |
|  | Деформация контакта 2 базы                      | Выправить контакт                                |
| В режиме "Пожар" не горит внешний световой индикатор               | Деформация контакта 3 базы                      | Выправить контакт                                |
| Извещатель выдает извещение о неисправности – "загрязнение камеры" | В оптической камере извещателя находится пыль   | Очистить от пыли (см. п.10)                      |

## 10 ТЕХНИЧЕСКОЕ ОБСЛУЖИВАНИЕ

10.1 Техническое обслуживание извещателей (осмотр, контроль функционирования) следует осуществлять с периодичностью, указанной в ГОСТ Р 59638.

10.2 При проведении любых работ по техническому обслуживанию отключите систему во избежание ложных срабатываний.

10.3 Извещатели, эксплуатирующиеся в помещениях с наличием пыли в воздухе, нуждаются в периодической очистке от пыли.

10.4 Анализируя аналоговые значения, возможно предсказать время предстоящей очистки извещателей от пыли. Порог формирования неисправности "Запыленность" – 100%. Уровень запылённости, при превышении которого требуется очистка извещателя – 70%.

10.5 Снимите извещатель с базы для проведения внешнего осмотра в условиях хорошего освещения. Осмотрите отверстия, располагающиеся в корпусе извещателя. Извещатели должны очищаться от пыли с помощью пылесоса или компрессора с давлением от 0,5 до 3 кгс/см<sup>2</sup> путем продува со всех сторон через отверстия в корпусе для захода дыма в течение времени 1 минута.

10.6 Протрите извещатель чистой влажной материей. Установите извещатель в базу.

10.7 Проверьте извещатели в соответствии с процедурой, описанной в разделе "Проверка".

**ЗА БОЛЕЕ ПОДРОБНОЙ ИНФОРМАЦИЕЙ О НАСТРОЙКЕ, РАБОТЕ, ОБСЛУЖИВАНИЮ И НЕИСПРАВНОСТЯХ ОБРАЩАЙТЕСЬ К РУКОВОДСТВУ ПО ЭКСПЛУАТАЦИИ АДГЕ.425238.022-СПК РЭ**