

Извещатель пожарный дымовой радиоканальный и автономный с оповещателем речевым и звуковым радиоканальным ИП 212-3/7 серии "Аврора-ДО-ПРО"

Памятка по применению

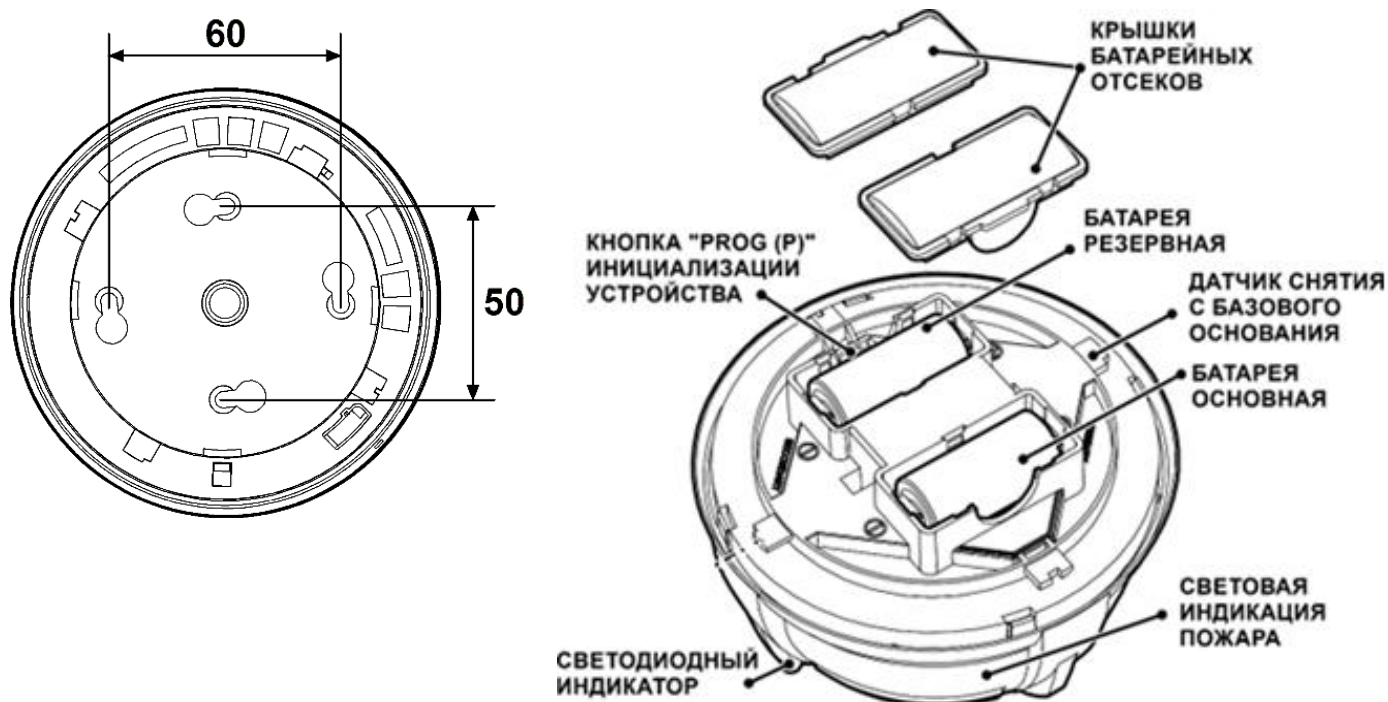
1 НАЗНАЧЕНИЕ И ПРИНЦИП РАБОТЫ

1.1 Извещатель пожарный дымовой радиоканальный и автономный с оповещателем речевым и звуковым радиоканальным ИП 212-3/7 Аврора-ДО-ПРО (далее – устройство) является устройством, предназначенным для обнаружения возгораний в закрытых помещениях различных зданий и сооружений, для речевого и звукового оповещения людей о чрезвычайных событиях в охраняемой зоне и динамического управления эвакуацией. Устройство работает в составе интегрированной системы безопасности "Стрелец-Интеграл", связываясь с приёмно-контрольным устройством (ПКУ) РР-И-ПРО или Панель-1/2/3-ПРО по радиоканалу.

1.2 Устройство имеет оптическую дымовую камеру (дымовой канал) и реагирует на контролируемый признак пожара – продукты горения.

1.3 Устройство передает на ПКУ аналоговую информацию о текущем уровне задымления, температуре окружающей среды и уровне запыленности и производит анализ физических характеристик факторов пожара и динамики их изменения.

2 КОНСТРУКЦИЯ



3 ТЕХНИЧЕСКИЕ ХАРАКТЕРИСТИКИ

3.1 Чувствительность по дымовому каналу устройства находится в пределах от 0,05 до 0,2 дБм⁻¹ и соответствует ГОСТ Р 53325-2012.

3.2 Для исключения воздействия на устройство кратковременных не связанных с пожаром факторов в устройстве используется трехкратный перезапрос состояния чувствительного элемента после срабатывания.

3.3 Устройство имеет датчик снятия с базового основания. При снятии устройства с базового основания устройство передает извещение о вскрытии корпуса устройства.

3.4 Устройство выполняет оценку окружающей температуры в диапазоне от -40 до +35 °С с погрешностью 5 °С.

3.5 Устройство измеряет напряжение своих источников питания в диапазоне от 2,7 В до 3,2 В с погрешностью 0,1 В.

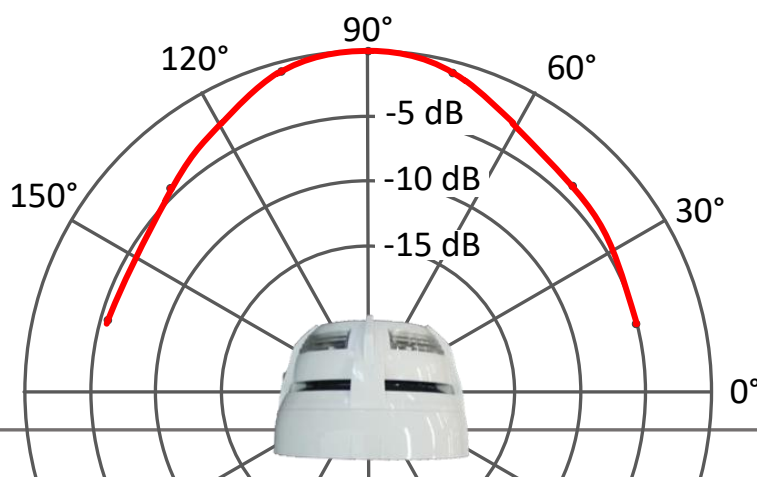
3.6 Длительность работы от одного комплекта батарей (при корректной установке, значениями параметров по умолчанию и активации в среднем не более 1,5 минут в месяц) – 8-10 лет. После выдачи извещения о неисправности основной батареи необходимо заменить **обе батареи**.

3.7 Максимальное количество речевых сообщений, сохраняемых в памяти устройства, – 3. Суммарная длительность речевых сообщений – 19,9 с. Устройство позволяет изменить сообщения, записанные на заводе-изготовителе с помощью ПК программой "OrpheyRLib" и "Программатора-ПРО".

3.8 Для указания направления эвакуации в коридорах устройства можно объединить в динамическую систему эвакуации. В этом режиме устройства, установленные друг за другом (максимум 16 шт.), по сигналу от родительского радиорасширителя сначала одновременно воспроизводят речевую информацию, затем, один за другим, последовательно воспроизводят короткий многочастотный сигнал вместе со световой вспышкой. Создаваемая таким образом бегущая светозвуковая «волна» указывает направление к безопасному эвакуационному выходу.

3.9 При вспышках освещенность на расстоянии 1 м – не менее 6 лк.

3.10 Звуковое давление при речевом и звуковом оповещении на расстоянии 1 м – 70...110дБ.



3.11 Звуковое давление при синусоидальном сигнале 1000-3500 Гц или при воспроизведении предзаписаного речевого сообщения 1 на расстоянии 1м – не менее 86 дБ.

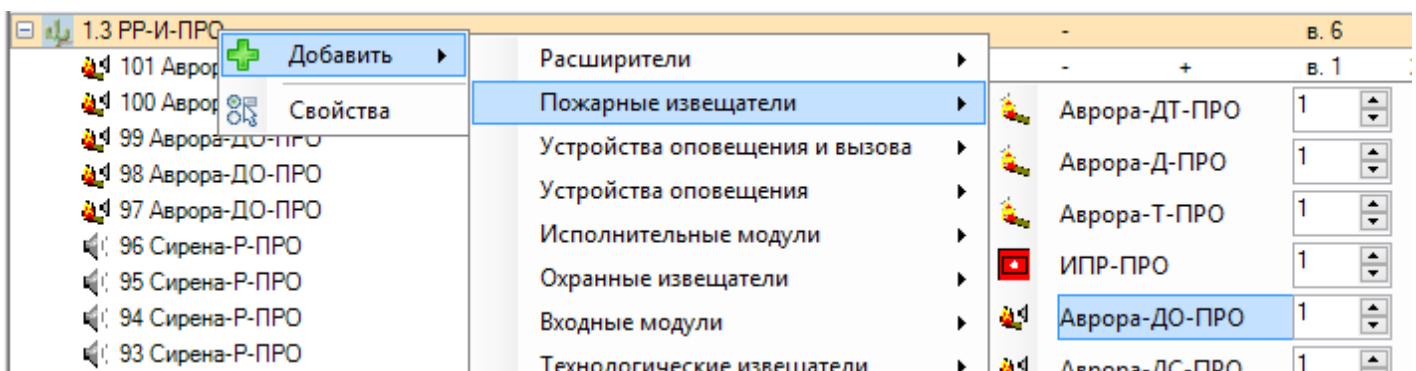
3.12 Диапазон воспроизводимых частот от 500 до 3500 Гц при неравномерности АЧХ менее 16 дБ. —
 Диаграмма направленности

3.13 Температурный диапазон работы устройства от -30 до +55 °С.

4 ПРОГРАММИРОВАНИЕ

Программирование устройства осуществляется с помощью ПО "Стрелец-Интеграл" или ПО "Стрелец-Мастер" в следующей последовательности:

1. Добавить устройство дочерним к одному из контроллеров РР-И-ПРО в сегменте



2. При необходимости изменить значения опций (в окне "Свойства").

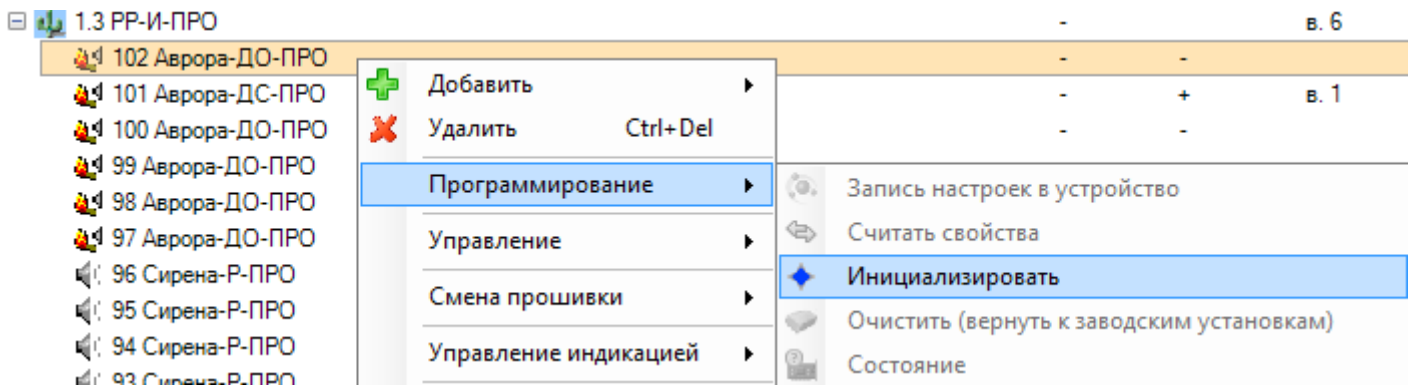
1. Общие	
Период приёма RX	Период приёма команд управления. Выкл.; 4 сек*
Безопасность инициализации	Повышенная – для инициализации необходимо ввести в ПО ключ KEУ (указан на устройстве) Стандартная*
2. Индикация	
Норма	Опции индикации Вкл. – Индикация включена Откл.
Активация/Тревога	
Неисправность питания	
3. Цепи контроля	
Контроль основного питания	Вкл.* – Цепь контролируется

Контроль резервного питания	Откл.
Контроль вскрытия корпуса	
5. Речевое оповещение	
Ослабление выходной мощности	0*/-12дБ
Двухтональный сигнал перед оповещением	Да*/Нет
Ограничение оповещения	1 час* /.. 1 мин
Прекращать оповещение при снятии с базы	Да* / Нет
Номер канала приема радиотрансляции	1 / 2* / 3 Номер канала приема
Оповещение при собственном пожаре	Нет* / 1-3
6. Световое оповещение	
Световая индикация при оповещении	Нет* Синхронно с речью - зажигается в такт с речевым сигналом Режим VAD - по EN54-23: вспышки 0.2 сек/2 сек
7. Светозвуковая нить	
Количество устройств в светозвуковой нити	до 7* / 8-15 Если до 7 - светозвуковые вспышки пробегают два раза после речевого сообщения. Если 8-15 - один раз
Номер в светозвуковой нити	Нет*/1..15
Воспроизводить речь	Да*/Нет

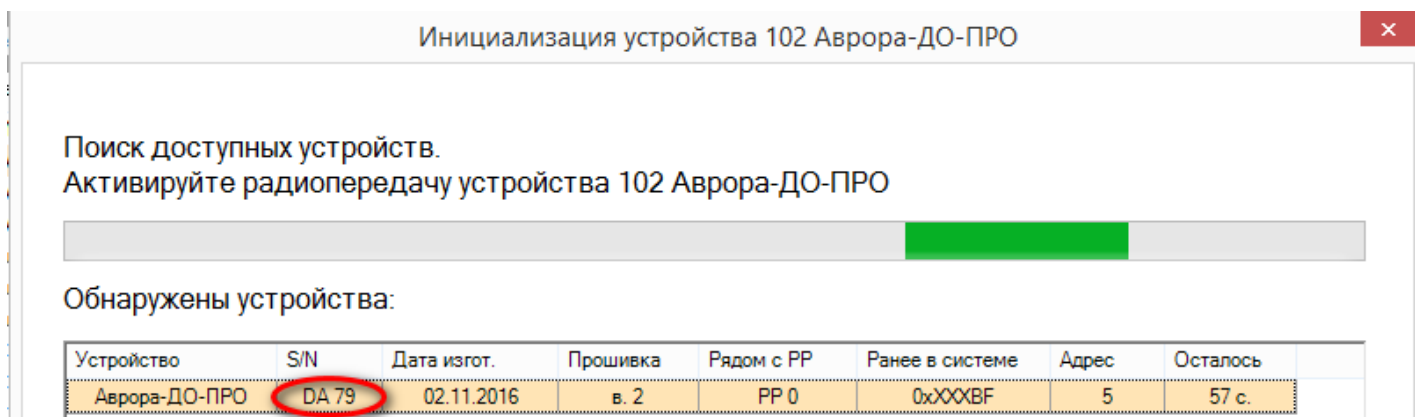
3. Устройство возможно инициализировать в стандартном режиме или с использованием режима повышенной безопасности. Для этого необходимо ввести ключ инициализации KEY, указанный на обратной стороне устройства.

Свойства	
▲ 1. Общие	
Ключ безопасности	00 00 00 00
Тип	AD 56 77 88
Описание	

4. Нажать правой кнопкой мыши на устройство, выбрать пункт "Инициализировать" и нажать кнопку "ПРОГ" устройства.

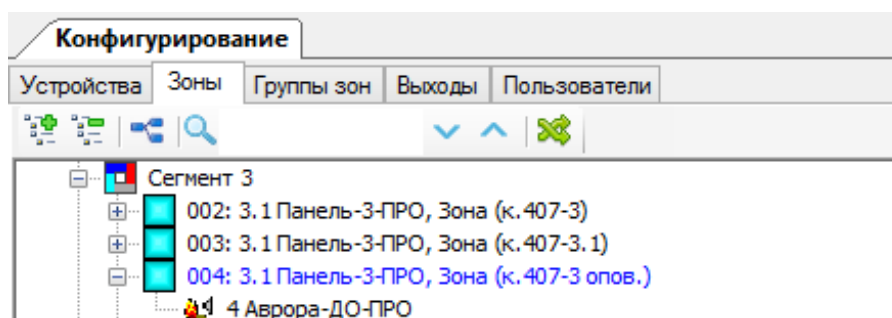


5. Проверить соответствие серийного номера (последние четыре символа) появившегося устройства в окне программирования и нажать кнопку "Продолжить".



6. Убедиться в появлении окна "ДУ успешно добавлено в систему". Нажать "Применить изменения".

7. На вкладке "Зоны" перетащить устройство из окна "Система" в нужную зону.



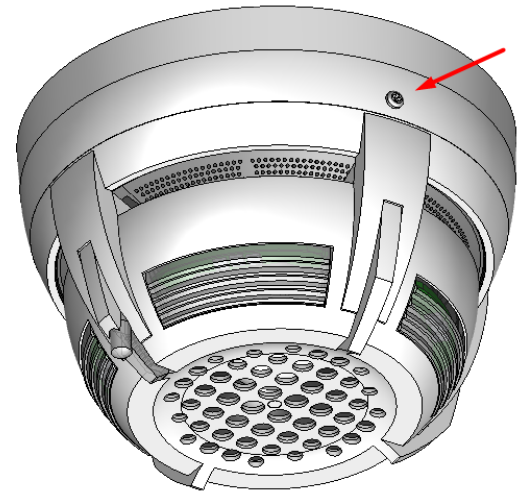
8. На вкладке "Выходы" перетащить устройство (-а) из окна "Система" в "Группу выходов" или "Зону оповещения".

9. Запрограммировать условия срабатывания зоны оповещения или конкретного устройства в группе выходов. Задать, какие группы зон вызывают запуск какого сообщения и с какой задержкой.

5 УСТАНОВКА

5.1 Извещатель устанавливается в базу, закреплённую на горизонтальной поверхности, светодиодным индикатором вниз.

Имеется возможность защиты от несанкционированного снятия устройства с основания. Для этого необходимо вкрутить саморез *DIN 7981 2.2x13* в отверстие в основании.



5.2 Установку устройств рекомендуется производить по возможности дальше от металлических предметов, дверей, коммуникаций и проч., так как дальность радиосвязи может значительно снизиться.

Необходимо также избегать установки устройств вблизи электронных устройств и компьютерной техники для того, чтобы исключить влияние электромагнитных помех на качество радиоприёма.

5.3 Для проверки качества связи возможно перевести устройство в режим оценки качества связи, отправив к нему соответствующую команду из ПО. Оценка качества связи индицируется в течение 15 минут следующим образом: "Отлично" – две вспышки зелёным цветом, "Хорошо" – одна вспышка зелёным цветом, "Удовлетворительно" – одна вспышка красным цветом, "Неудовлетворительно" – две вспышки красным цветом.

6 ИНДИКАЦИЯ

6.1 Помимо индикации оповещения устройство имеет один трехцветный (красный, зеленый, желтый) светодиодный индикатор, отображающий состояние следующим образом.

Свечение индикатора	Состояние устройства
Нет свечения или редкие зеленые вспышки (опция)	Дежурный режим работы
Желтый, вспышки раз в 4 с	Неисправность - разряд батарей или неисправность дымового каналов
Красный, вспышки раз в 2 с	Пожарная тревога.
Частое мерцание красным	Режим оповещения

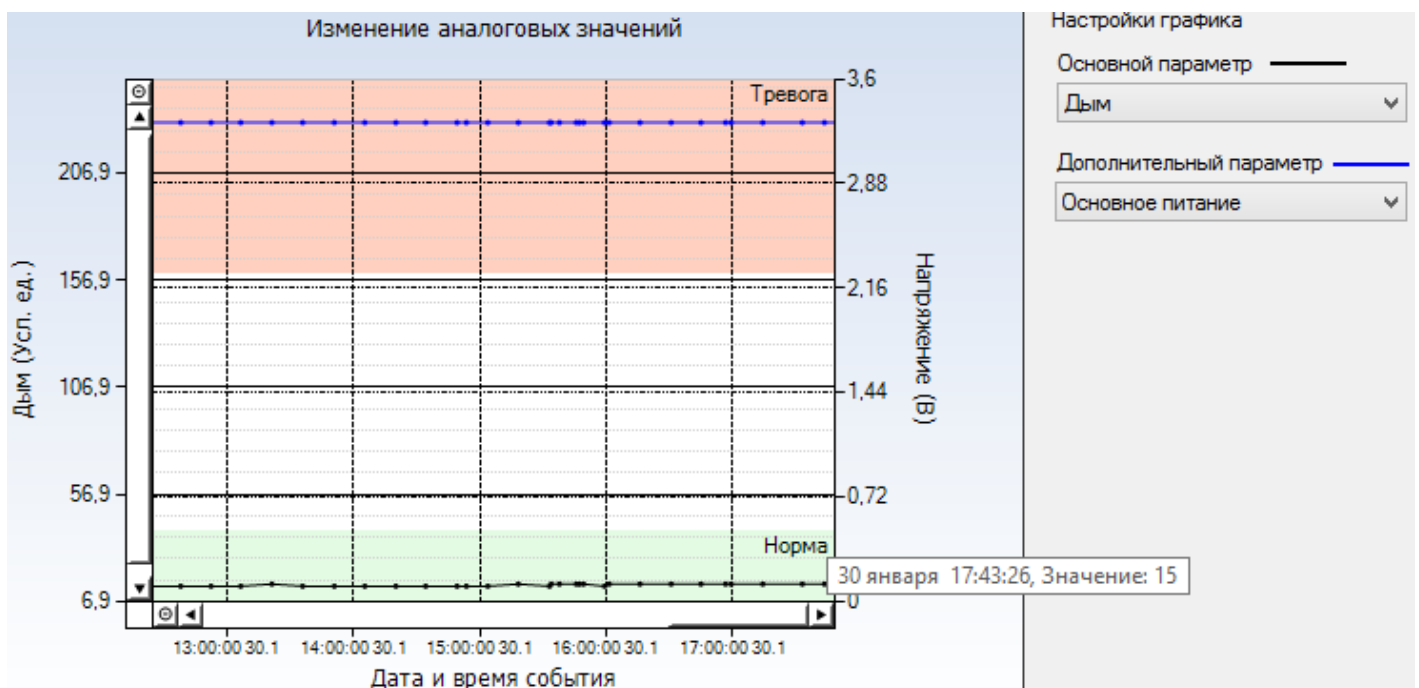
7 РАБОТА И ОБСЛУЖИВАНИЕ

7.1 После включения питания устройство проводит автонастройку в течение времени не более 1 мин. Это состояние индицируется редкими вспышками красного цвета, после чего свечение индикатора прекращается.

7.2 В процессе работы устройство передает в ПО "Стрелец-Интеграл" информацию о своём состоянии. В окне ПО "АРМ Обслуживания" для каждого устройства в системе можно увидеть текущие уровни напряжения батарей ("ОП" и "РП"), состояние корпуса, температуру, а также текущие уровни аналоговых величин задымлённости, запылённости и др.

Датчик ▲ ▼	ОП ▼	РП ▼	Корпус ▼	Темпер... ▼
🔥 104 Аврора-ДО-ПРО	3,0 В (4)	3,1 В (5)	Закрыт	25 °С (13)
🔥 105 Аврора-ДО-ПРО	3,0 В (4)	3,1 В (5)	Закрыт	25 °С (13)
🔥 106 Аврора-ДО-ПРО	3,1 В (5)	3,1 В (5)	Закрыт	25 °С (13)
🔥 107 Аврора-ДО-ПРО	3,0 В (4)	3,1 В (5)	Закрыт	30 °С (14)
🔥 108 Аврора-ДО-ПРО	3,0 В (4)	3,0 В (4)	Закрыт	25 °С (13)

Аналоговые значения сохраняются в базе данных ПО и их изменение во времени возможно просмотреть в виде графиков.



Анализируя в общем списке устройств напряжение батарей или уровни запылённости, возможно проконтролировать и предсказать время предстоящей замены батарей или очистки устройства от пыли.

7.3 Порог разряда батарей составляет $2,75 \pm 0,1$ В.

7.4 Порог формирования неисправности "Запылённость извещателя" – 127 единиц. Уровень запылённости, при котором требуется очистка устрой-

ства – 64 единиц. Устройства при воздействии контролируемого признака пожара передают на ПКУ адресное извещение "Пожар", а также индицируют это с помощью встроенного светодиодного индикатора.

7.5 Для дистанционной проверки работы устройства имеется возможность отправки к нему из ПО "АРМ Обслуживания" команды "Тестировать".

Датчик	ОП	Управление охраной	Управление	Управление индикацией	Запыление дымового извещателя	Отсутствие связи с устройством	Внешние радиоканальные помехи	Снят с охраны, нарушен	Вскрытие корпуса	Неисправность устройства	Тестировать (сгенерировать тревогу)
104 Аврора-ДО-ПРО	3,0										
105 Аврора-ДО-ПРО	3,0										
106 Аврора-ДО-ПРО	3,1										
107 Аврора-ДО-ПРО	3,0 В (4)	3,1 В (5)	Закрыт	30							
108 Аврора-ДО-ПРО	3,0 В (4)	3,0 В (4)	Закрыт	25							
109 Аврора-ДО-ПРО	3,0 В (4)	3,1 В (5)	Закрыт	30							

При тестировании устройство передаёт к ПКУ извещение "Пожар".

8 СМЕНА РЕЧЕВЫХ СООБЩЕНИЙ

Для смены запрограммированных на заводе речевых сообщений требуется устройство "Программатор-ПРО" и ПО "OrpheuRLib". Вынимается резервная батарея из устройства. Подключается программатор: 5 иголок программатора стыкуются с 5-ю точками на плате устройства (* на корпусе программатора должна совпадать со * на плате устройства).

В программе "OrpheuRLib" можно либо скомпоновать сообщение из библиотечных кусков, либо запрограммировать сообщение из *.wav файлов (16 кГц, 8 бит, моно). После этого выбирается интерфейс программирования и сообщение зашивается в устройство.

Если при смене сообщений не требуется прослушивать их в приборе, рекомендуется вынимать **обе батареи** из прибора перед подключением Программатора-ПРО.

Внимание! После смены сообщений Аврора-ДО-ПРО может давать неисправность питания около 5 минут. Авроры-ДО-ПРО, выпущенные после осени 2022 года, могут после смены сообщений непрерывно светиться индикатором в течение минуты.

СТФВ.425238.037 Д5

Ред. 1.10

05.04.24