



Интегрированная система безопасности "Стрелец-Интеграл"

**Извещатель пожарный дымовой радиоканальный
взрывозащищённый ИП 212-155/1 Аврора-Д-ПРО-Ех**

Паспорт
СТФВ.425238.033-Ех ПС
Ред. 4.1

1. Назначение и принцип работы

1.1. 4.1 (ИП) предназначен для обнаружения возгораний в закрытых помещениях различных зданий и сооружений на предприятиях, производство которых связано с возможностью образования взрывоопасных смесей горючих газов и паров с воздухом, относящихся к категории ПА, ПВ и ПС температурным группам Т1-Т6.

1.2. ИП передает на ПКУ аналоговую информацию о текущем уровне задымления, температуре окружающей среды и уровне запыленности и производят анализ физических характеристик факторов пожара и динамики их изменения.

1.3. Извещатель имеет оптическую дымовую камеру (дымовой канал) и реагирует на контролируемый признак пожара (КПП) - продукты горения как извещатель пожарный дымовой оптический.

1.4. ИП имеет датчик снятия с базового основания. При снятии извещателя с базового основания он передает извещение о вскрытии корпуса устройства.

1.5. ИП следует применять в соответствии с требованиями сводов правил для систем противопожарной защиты.

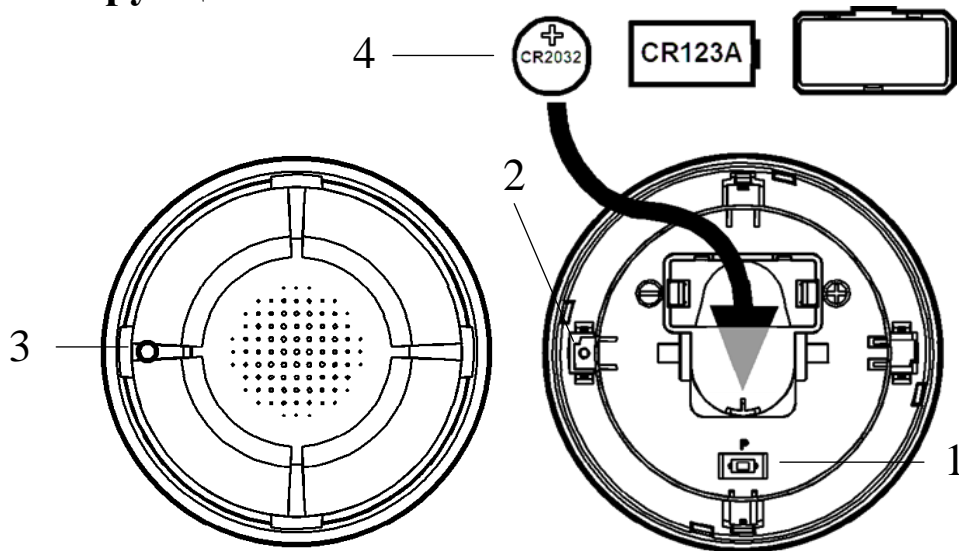
1.6. ИП выполняет оценку окружающей температуры в диапазоне от -40 до +35 °С с погрешностью 5 °С.

1.7. ИП измеряет напряжение своих источников питания в диапазоне от 2,7 В до 3,2 В с погрешностью 0,1 В.

1.8. Типичное время работы ИП (корректно установленного и со значениями параметров по умолчанию) от основной батареи – 8-10 лет, от резервной батареи после разряда основной – 6-12 месяцев.

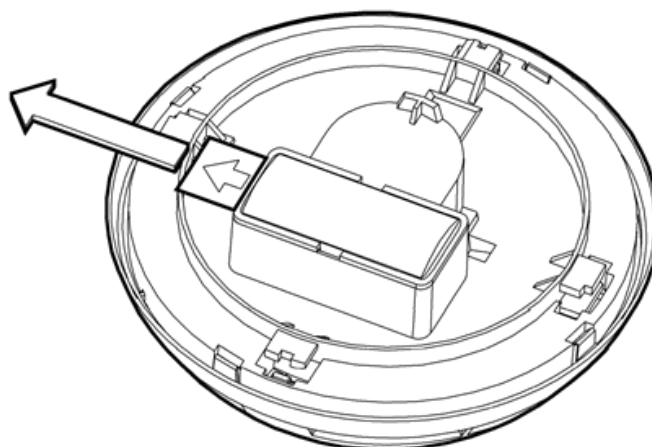
1.9. Для исключения воздействия на ИП кратковременных не связанных с пожаром факторов в ИП используется трехкратный перезапрос состояния чувствительного элемента после срабатывания.

2. Конструкция



1 – Кнопка "ПРОГ" для инициализации устройства; 2 – Датчик снятия с базового основания; 3 – Светодиодный индикатор; 4 – Основная и резервная батареи

Батареи поставляются уже установленными в ИП. Для включения ИП необходимо извлечь изолирующую ленту.



3. Общие сведения и основные технические характеристики

3.1. Чувствительность ИП по дымовому каналу находится в пределах от 0,05 до 0,2 дБм⁻¹ и соответствует ГОСТ Р 53325-2012.

3.2. Подключение внешних устройств по проводным линиям связи к ИП не предусмотрено.

3.3. Для обмена информацией с приёмно-контрольным устройством используется радиоканал. Рабочая частота находится в диапазоне 866-868 МГц (литера А); 864-865; 868,0-868,2; 868,7-869,2 МГц (литера С).

3.4. Основной источник питания ИП – литиевый элемент питания со следующими параметрами:

- номинальное рабочее напряжение – 3,0 В;
- ёмкость – 2,1 А·ч;
- электрохимическая система – Li-MnO₂;
- тип – HCB CR17335SC (CR123ASC).

3.5. Резервный источник питания ИП – литиевый элемент питания со следующими параметрами:

- номинальное рабочее напряжение – 3,0 В;
- ёмкость – 0,24 А·ч;
- электрохимическая система – Li-MnO₂;
- тип – CR2032.

3.6. Степень защиты оболочки ИП – IP43.

3.7. Габаритные размеры ИП – 111x111x57 мм.

3.8. Масса ИП – не более 0,2 кг.

4. Сведения о взрывозащите

4.1. ИП имеет следующую маркировку взрывозащиты

0Ex ia op is IIC T6 Ga X

и соответствует ГОСТ 31610.0-2019, ГОСТ 31610.11-2014, ГОСТ 31610.28-2017

4.2. Специальные условия применения (X):

- Замену элементов питания производить вне взрывоопасной зоны.
- Обеспечить систематический контроль за отложением слоев пыли. Очистку от пыли производить вне взрывоопасных зон.
- Протирать только влажным материалом.
- Обеспечивать средство для непрерывного стекания электростатических зарядов
- Оберегать от механических повреждений.
- Защищать от прямого воздушного потока, вызывающего перенос заряда.
- Устанавливать батареи только рекомендованного производителем типа.
- Запрещается самостоятельный ремонт изделия. Ремонт производится только в условиях предприятия-изготовителя.

4.3. Взрывозащита ИП обеспечивается:

- Ограничением энергии электрического разряда таким образом, чтобы он не мог воспламенить взрывоопасную среду.
- Ограничением температуры нагрева элементов и источников питания с учетом температуры окружающей среды не выше +85 °С (соответствует температурному классу T6 по ГОСТ 31610.0-2019).
- Ограничением уровня оптического (не более 65 мВт) и электромагнитного (не более 25 мВт) излучений, создающихся устройством.

5. Условия эксплуатации

ИП сохраняет работоспособность в следующих условиях:

- вибрационные нагрузки в диапазоне от 10 до 150 Гц при максимальном ускорении 1g;
- импульсный удар (механический) – с ускорением до 150 м/с².
- температура окружающей среды – от -30 до +55 °С;
- относительная влажность – до 93 % при 40 °С.

6. Установка

6.1. К установке и настройке ИП допускается только обученный персонал.

6.2. ИП вкручивается в основание, предварительно закреплённое на потолке.

6.3. Установку ИП рекомендуется производить по возможности дальше от металлических предметов, дверей, коммуникаций и проч., так как дальность радиосвязи может значительно снизиться.

Необходимо также избегать установки ИП вблизи электронных устройств и компьютерной техники для того, чтобы исключить влияние электромагнитных помех на качество радиоприёма.

6.4. Для проверки качества связи возможно перевести извещатель в режим оценки качества связи, отправив к нему соответствующую команду из программного обеспечения "Стрелец-Мастер" или "Стрелец-Интеграл". Оценка качества связи индицируется в течение 15 минут следующим образом: "Отлично" – две вспышки зелёным цветом, "Хорошо" – одна вспышка зелёным цветом, "Удовлетворительно" – одна вспышка красным цветом, "Неудовлетворительно" – две вспышки красным цветом.

7. Программирование

Программирование извещателей осуществляется с помощью ПО "Стрелец-Интеграл" или ПО "Стрелец-Мастер" в следующей последовательности.

- 1) Добавить устройство дочерним к одному из контроллеров сегмента (например, Панель-3-ПРО).
- 2) При необходимости изменить значения опций (в окне "Свойства").

1. Общие	
Период приёма RX	Период приёма команд управления. { Выкл. ; 4 сек* ; 2 сек }
Безопасность инициализации	Повышенная – для инициализации необходимо ввести в ПО ключ KEУ (указан на устройстве) Стандартная*
2. Индикация	
Норма	Опции индикации Вкл. – Индикация включена Откл.
Тревога	
Неисправность питания	
3. Цепи контроля	
Контроль основного питания	Вкл.* – Цепь контролируется Откл.
Контроль резервного питания	
Контроль вскрытия корпуса	

- 3) Извещатель можно инициализировать в стандартном режиме или с использованием режима повышенной безопасности. Для этого необходимо ввести ключ инициализации KEУ, указанный на устройстве.

- 4) Нажать правой кнопкой мыши на устройство в списке добавленных устройств, выбрать пункт "Инициализировать" и нажать кнопку "ПРОГ".
- 5) Проверить соответствие серийного номера (последние четыре символа) появившегося в окне программирования устройства и нажать кнопку "Продолжить".
- 6) Убедиться в появлении окна "ДУ успешно добавлено в систему".
- 7) На вкладке "Зоны" перетащить извещатель из окна "Система" в нужную зону.
- 8) Запрограммировать контроллер сегмента.

8. Индикация

ИП имеет светодиодный индикатор, отображающий состояние следующим образом.

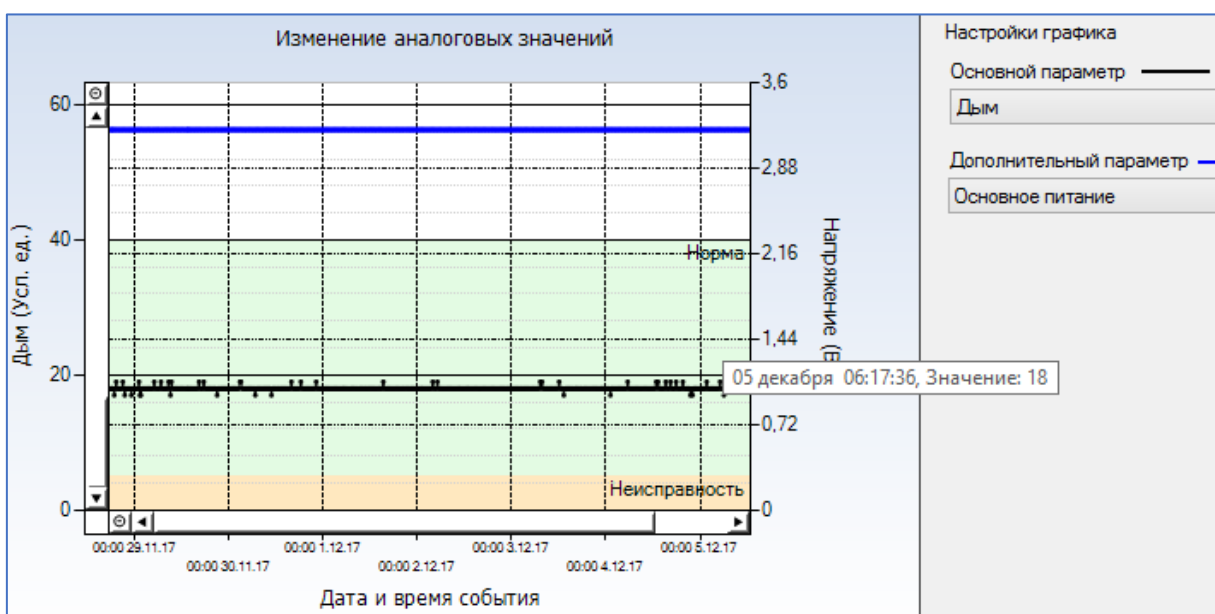
Свечение индикатора	Состояние извещателя
Нет свечения или редкие зеленые вспышки (опция)	Дежурный режим работы
Желтый, вспышки раз в 4 с	Неисправность - разряд батарей или неисправность дымового / теплового каналов
Красный, вспышки раз в 4 с	Пожарная тревога. Вспышки продолжаются в течение 24 часов, после чего индикация отключается.

9. Работа и обслуживание

9.1. После включения питания извещатель проводит автонастройку в течение времени не более 1 мин. Это состояние индицируется редкими вспышками желтого цвета, после чего свечение индикатора прекращается.

9.2. В процессе работы извещатели передают в ПО “Стрелец-Интеграл” информацию о своём состоянии. В окне ПО “АРМ Обслуживания” для каждого извещателя в системе можно увидеть текущие уровни напряжения батарей (“ОП” и “РП”), состояние корпуса, температуру, а также текущие уровни аналоговых величин задымлённости, запылённости и др.

9.3. Аналоговые значения сохраняются в базе данных ПО и их изменение во времени возможно просмотреть в виде графиков.



Анализируя в общем списке устройств напряжение батарей или уровни запылённости, возможно проконтролировать и предсказать время предстоящей замены батарей или очистки извещателей от пыли.

9.4. Порог разряда батарей составляет $2,75 \pm 0,1$ В.

9.5. Порог формирования неисправности “Запылённость извещателя” – 64 единицы. Уровень запылённости, при котором требуется очистка извещателя – 16 единиц. Извещатели при воздействии контролируемого признака

11. Гарантии изготовителя

11.1. Изготовитель гарантирует соответствие устройства требованиям эксплуатационной документации при соблюдении потребителем правил транспортирования, хранения, монтажа и эксплуатации.

11.2. На устройство устанавливается гарантийный срок 1 год со дня отгрузки с предприятия-изготовителя.

На устройство установлен гарантийный срок 5 лет со дня отгрузки с предприятия-изготовителя при покупке устройства у авторизованного дилера предприятия-изготовителя.

Список авторизованных дилеров размещается на сайте завода-изготовителя www.argus-spectr.ru.

11.3. Воспользоваться правом на гарантию возможно при предоставлении паспорта устройства и документов о приобретении устройства у одного из авторизованных дилеров.

11.4. Гарантийные обязательства не распространяются на устройство при обнаружении свидетельств нарушения правил эксплуатации, при обнаружении нарушений монтажа элементов, при отсутствии заводских номеров, а также на корпусные элементы в случае их механического повреждения и на элементы питания.

11.5. Устройства, у которых во время гарантийного срока будет выявлено несоответствие требованиям эксплуатационной документации, безвозмездно ремонтируются или заменяются предприятием-изготовителем.

11.6. В случае устранения неисправности устройства по гарантии, гарантийный срок продлевается на время, в течение которого устройство не использовалось.

СВИДЕТЕЛЬСТВО О ПРИЕМКЕ

Устройство изготовлено и принято в соответствии с обязательными требованиями государственных стандартов, действующей технической документацией и признано годным для эксплуатации.

Отметка ОТК

Адрес предприятия-изготовителя:

ООО «АРГУС-СПЕКТР»

197342, Санкт-Петербург, Сердобольская, 65А

Тел./факс: 703-75-01, 703-75-05

Тел.: 703-75-00

E-mail: mail@argus-spectr.ru

www.argus-spectr.ru

30.10.2023