



Интегрированная система безопасности "Стрелец-Интеграл"

Извещатель пожарный пламени инфракрасный радиоканальный взрывозащищенный ИП330-1/2-1 Пламя-ПРО-Ех

Паспорт
СТФВ.425241.005-Ех ПС
Ред. 4

1 Назначение и основные технические характеристики

1.1 Извещатель пожарный пламени инфракрасный радиоканальный взрывозащищенный ИП330-1/2-1 Пламя-ПРО-Ех (далее – ИП) предназначен для обнаружения открытого пламени и реагирует на контролируемый признак пожара (КПП) – излучение, образующееся при горении веществ и материалов (открытое пламя), – как извещатель пожарный пламени. ИП функционирует в составе Интегрированная система безопасности "Стрелец-Интеграл", связываясь с приёмно-контрольным устройством (ПКУ) по радиоканалу. ИП имеет два встроенных сенсора (опорный ИК-канал 4,0 мкм и измерительный ИК-канал 4,4 мкм).

1.2 Чувствительность устройства (дальность обнаружения тестовых очагов ТП-5 и ТП-6) – не менее 25 м.

1.3 Время реакции устройства на КПП – не более 30 с.

1.4 Угол обзора чувствительного элемента устройства – не менее 90°.

1.5 Максимальное значение фоновой освещенности чувствительного элемента устройства, создаваемой люминесцентными лампами, при котором устройство сохраняет работоспособность, не выдавая ложного извещения, – не менее 2500 лк.

1.6 Максимальное значение фоновой освещенности чувствительного элемента устройства, создаваемой лампами накаливания, при котором устройство сохраняет работоспособность, не выдавая ложного извещения, – не менее 250 лк.

1.7 ИП предназначен для круглосуточной непрерывной работы в установках противопожарной защиты зданий и сооружений на предприятиях, производство которых связано с возможностью образования взрывоопасных смесей горючих газов и паров с воздухом, относящихся к категории ПА, ПВ и ПС температурными группами Т1-Т6 или с возможностью образования взрывоопасной пыли.

1.8 ИП передает извещения о возникновении пожара на ПКУ по радиоканалу. Рабочая частота находится в диапазоне 866-868 МГц (литера А); 864-865; 868,0-868,2; 868,7-869,2 МГц (литера С).

1.9 Электропитание устройства производится от двух одинаковых элементов питания со следующими параметрами:

- номинальное рабочее напряжение – 3,0 В;
- ёмкость – 2,1 А·ч;
- электрохимическая система – Li-MnO₂;
- тип – HCB CR17335SC (CR123ASC).

1.10 Типичное время работы устройства (корректно инсталлированного, со значениями параметров по умолчанию, в дежурном режиме) от основной и резервной батарей – не менее 7 лет.

1.11 ИП следует применять в соответствии с требованиями сводов правил для систем противопожарной защиты.

1.12 ИП выполняет оценку окружающей температуры в диапазоне от -40 до +35 °С с погрешностью 5 °С.

1.13 ИП измеряет напряжение своих источников питания в диапазоне от 2,7 В до 3,2 В с погрешностью 0,1 В.

1.14 Степень защиты оболочки – IP65.

1.15 Габаритные размеры устройства (с кронштейном и антенной) – 215×100×75 мм.

1.16 Масса устройства – не более 0,5 кг.

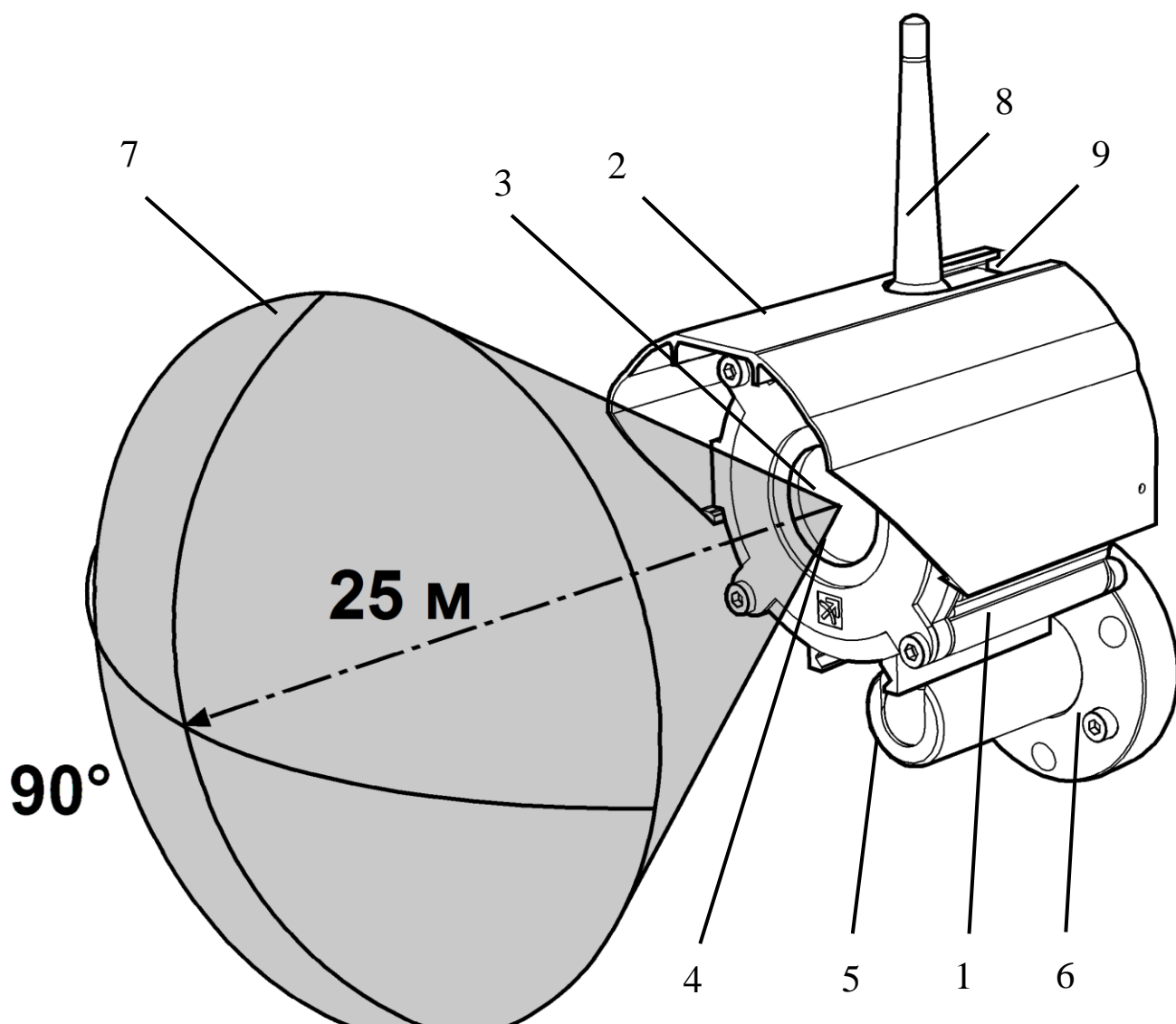
2 Условия эксплуатации

2.1 Устройство сохраняет работоспособность в следующих условиях:

- температура окружающей среды – от минус 30 до плюс 55 °С;
- относительная влажность – до 93 % при 40 °С (без конденсации).

3 Конструкция

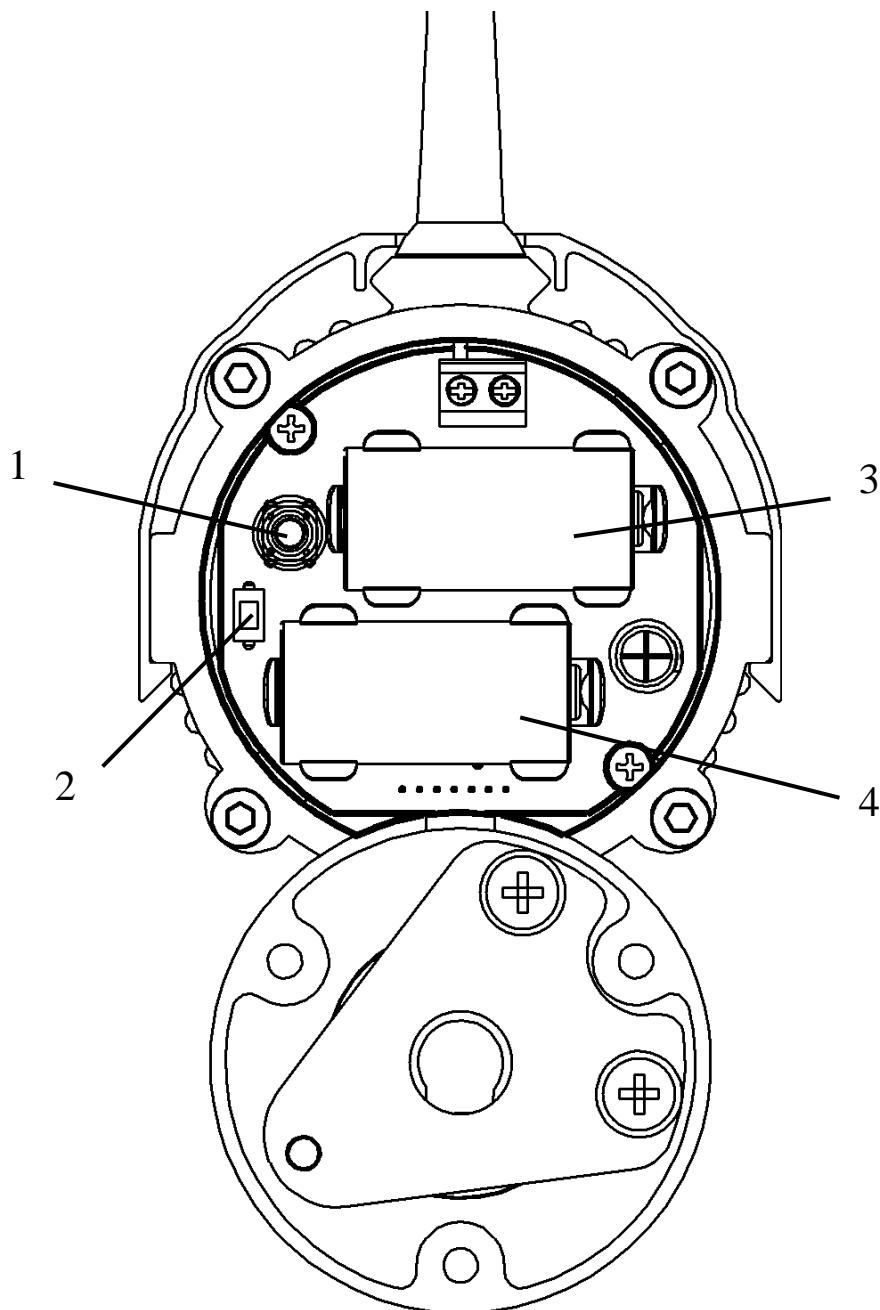
Внешний вид ИП показан на рис. 1.



- 1 – Корпус
- 2 – Козырёк
- 3 – Окно чувствительного элемента
- 4 – Светодиодный индикатор (СДИ)
- 5 – Кронштейн
- 6 – Винт фиксации положения корпуса ИП на кронштейне
- 7 – Зона обнаружения ИП
- 8 – Антенна
- 9 – Крышка

Рис. 1

Внешний вид ИП со снятой крышкой показан на Рис. 2.



- 1 – Датчик вскрытия корпуса
- 2 – Кнопка программирования
- 3 – Основная батарея
- 4 – Резервная батарея

Рис. 2

4 Сведения о взрывозащите

4.1 ИП имеет следующую маркировку взрывозащиты

0Ex ia IIC T6 Ga X / Ex ta ia IIC T₂₀₀80°C Da X

и соответствует ГОСТ 31610.0-2019, ГОСТ 31610.11-2014, ГОСТ IEC 60079-31-2013.

4.2 Специальные условия применения (X):

- Замену элементов питания производить вне взрывоопасной зоны.
- Обеспечить систематический контроль за отложением слоев пыли. Очистку от пыли производить вне взрывоопасных зон.
- Протирать только влажным материалом.
- Обеспечивать средство для непрерывного стекания электростатических зарядов.
- Оберегать от механических повреждений.
- Защищать от прямого воздушного потока, вызывающего перенос заряда.
- Устанавливать батареи только рекомендованного производителем типа.
- Запрещается самостоятельный ремонт изделия. Ремонт производится только в условиях предприятия-изготовителя.

4.3 Взрывозащита ИПР обеспечивается:

- Ограничением энергии электрического разряда таким образом, чтобы он не мог воспламенить взрывоопасную среду.
- Ограничением температуры нагрева элементов и источников питания с учетом температуры окружающей среды не выше +85 °С (соответствует температурному классу T6 по ГОСТ 31610.0-2019).
- Ограничением уровня электромагнитного излучения, создающегося устройством (не более 25 мВт).

5 Установка

5.1 К установке и настройке ИП допускается только обученный персонал.

5.2 При размещении ИП необходимо руководствоваться эксплуатационной и проектной документацией.

5.3 Установка ИП рекомендуется производить по возможности дальше от массивных металлических предметов, металлических дверей, металлизированных оконных проемов, коммуникаций и др., а также от токоведущих кабелей. В противном случае это может снизить дальность радиосвязи. Также следует избегать установки ИП вблизи различных электронных устройств и компьютерной техники для того, чтобы исключить влияние помех на качество радиоприёма.

5.4 ИП следует размещать на неподверженных перемещениям, вибрациям и деформациям капитальных строительных конструкциях помещения таким образом, чтобы в зону обнаружения ИП не попадали источники светового и ИК-излучения.

5.5 Разметка для крепления извещателя представлена на Рис. 3

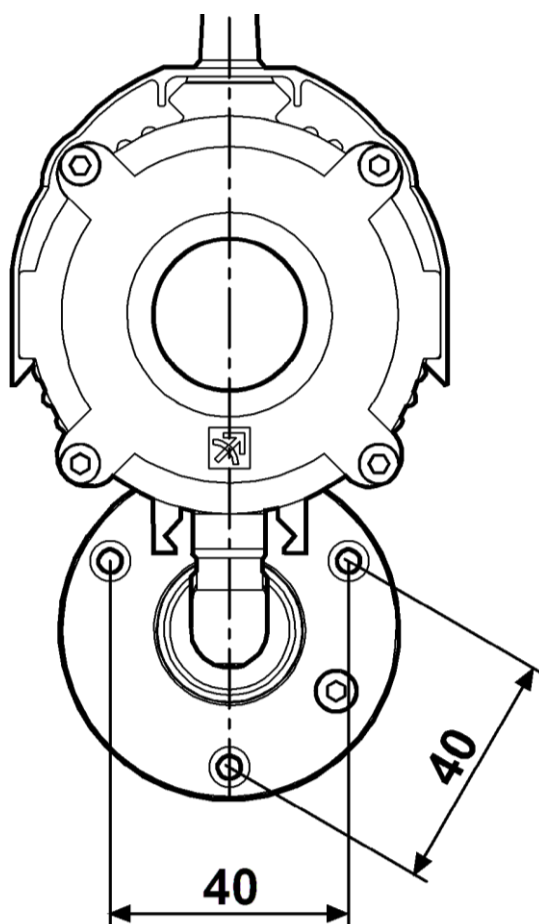


Рис. 3

6 Настройка извещателя

6.1 Настройка ИП сводится к установке направления зоны обнаружения в места предполагаемого появления открытого пламени (в случае пожара) с помощью поворотного кронштейна (см. Рис. 4).

6.2 По окончании настройки необходимо затянуть на кронштейне фиксирующий винт шестигранным ключом, входящим в комплект принадлежностей ИП.

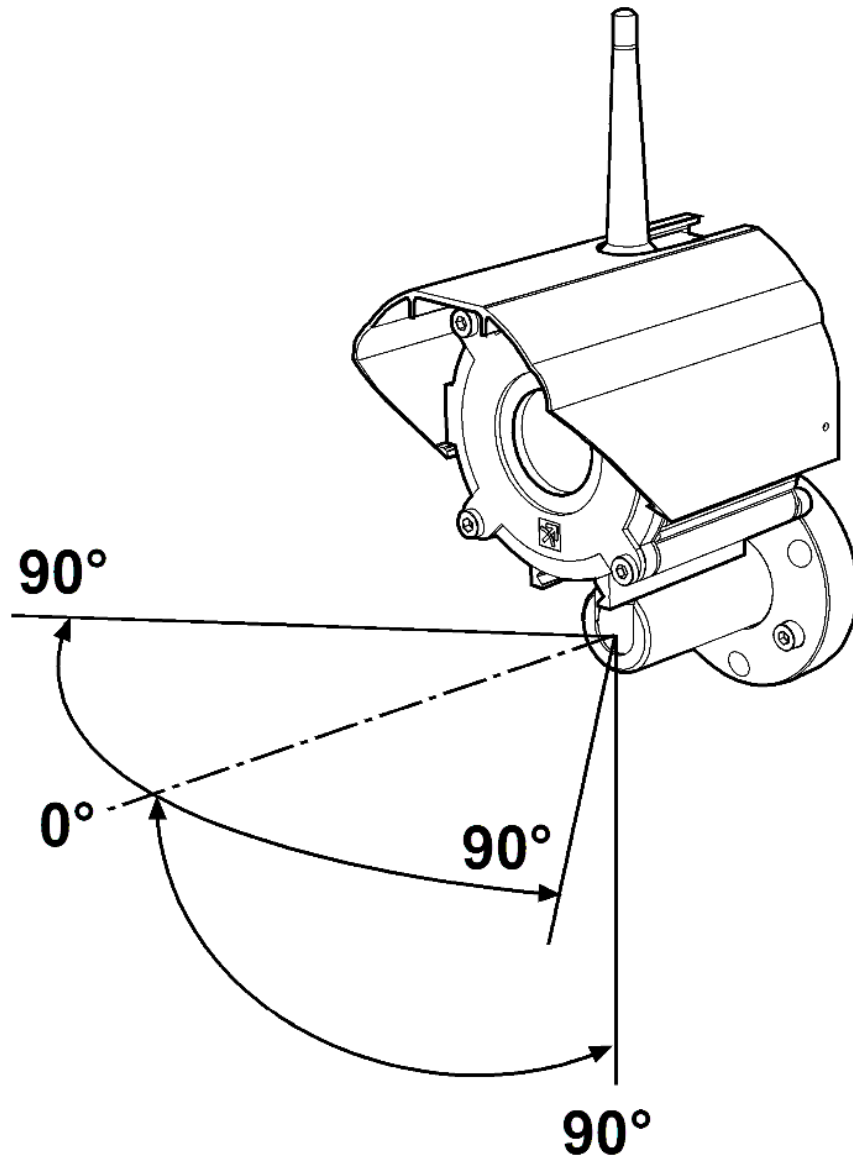


Рис. 4

7 Программирование

7.1 Программирование ИП осуществляется с помощью ПО "Стрелец-Интеграл" или ПО "Стрелец-Мастер". Для доступа к кнопке "PROG" и к элементам питания необходимо снять крышку ИП, открутив четыре винта. Для подключения установленных в ИП элементов питания необходимо извлечь изолирующие пластины.

7.2 Добавить ИП дочерним к одному из ПКУ в сегменте.

7.3 При необходимости изменить значения опций (в окне "Свойства").

Опции представлены в таблице 1.

Таблица 1

1. Общие	
Период приёма RX	Период приёма команд управления. Выкл.; 4 сек*
Безопасность инициализации	Повышенная – для инициализации ИП необходимо ввести в ПО индивидуальный ключ KEY (указан на ИП) Стандартная*
2. Индикация	
Норма	Вкл. – индикация включена Откл.* – индикация отключена
Тревога	Вкл.* – индикация включена Откл. – индикация отключена
Неисправность питания	Вкл. – индикация включена Откл. * – индикация отключена
3. Цепи контроля	
Контроль основного питания	Вкл.* – Включает цепь контроля основного источника питания (при неисправности основного источника питания формируется извещение "Неисправность ОП") Откл.
Контроль резервного питания	Вкл.* – Включает цепь контроля резервного источника питания (при неисправности резервного источника питания формируется извещение "Неисправность РП") Откл.
Контроль	Вкл.* – Включает цепь контроля датчика вскрытия

вскрытия корпуса	корпуса (при вскрытии корпуса формируется извещение "Корпус вскрыт") Откл.
------------------	--

7.4 Запрограммировать ИП. ИП возможно запрограммировать в стандартном режиме или с использованием режима повышенной безопасности. При использовании режима повышенной безопасности в окно программы (на вкладке "Конфигурирование. Устройства") необходимо ввести ключ инициализации, указанный на извещателе.

7.5 Нажать правой кнопкой мыши на ИП, выбрать пункт "Инициализировать" и нажать кнопку "PROG" на плате ИП.

7.6 Проверить соответствие серийного номера (последние четыре символа) появившегося устройства в окне программирования и нажать кнопку "Продолжить".

7.7 На вкладке "Зоны" перетащить ИП из окна "Система" в нужную зону. Нажать "Применить изменения" (на верхней панели инструментов).

8 Индикация

Режимы работы светодиодного индикатора представлены в таблице 2.

Таблица 2

Свечение индикатора	Состояние ИП
Нет свечения или редкие зеленые вспышки (опция)	Дежурный режим работы
Желтый, вспышки раз в 4 с	Неисправность - разряд батарей или обобщённая неисправность (неисправность обнаружительной части извещателя)
Красный, вспышки раз в 2 с	Пожарная тревога

9 Проверка извещателя

9.1 Для проверки формирования извещения о пожаре необходимо выполнить следующие действия:

9.1.1 В зоне обнаружения ИП на расстоянии не более 1 м от чувствительного элемента зажечь зажигалку или свечу.

9.1.2 Проконтролировать переход ИП и ПКУ в тревожный режим за время не более 30с с момента появления открытого пламени.

9.1.3 Произвести сброс пожаров и неисправностей зоны, проконтролировать переход ИП и ПКУ в дежурный режим.

10 Техническое обслуживание

10.1 Извещатели, эксплуатируемые в помещениях с наличием в воздухе пыли, должны периодически очищаться с помощью мягкой безворсовой ткани, смоченной в воде.

10.2 Очистке должны подвергаться окно чувствительного элемента.

10.3 Периодичность очистки от пыли устанавливается в зависимости от степени запыленности воздуха, но не реже 1 раза в год.

10.4 После очистки извещателей от пыли необходимо произвести проверку извещателей согласно п. 9.

11 Комплектность

11.1 Комплектность устройства представлена в таблице 3

Таблица 3

Обозначение документа	Наименование и условное обозначение	Количество
СТФВ.425241.005-Ех	Извещатель пожарный пламени инфракрасный радиоканальный взрывозащищенный ИП330-1/2-1 Пламя-ПРО-Ех Комплект принадлежностей	1 шт.
	Шестигранный ключ 3 мм	1 шт.
	Батарея HCB CR17335SC (CR123ASC) (установлены в устройство)	2 шт.
СТФВ.425241.005-Ех ПС	Паспорт	1 экз.

12 Сроки службы и хранения, гарантии изготовителя

12.1 Назначенный срок службы устройства – 10 лет.

12.2 Срок сохраняемости устройства – 2 года.

12.3 Изготовитель гарантирует соответствие устройства требованиям эксплуатационной документации при соблюдении потребителем правил транспортирования, хранения, монтажа и эксплуатации.

12.4 На устройство устанавливается гарантийный срок 1 год со дня отгрузки с предприятия-изготовителя.

На устройство установлен гарантийный срок 5 лет со дня отгрузки с предприятия-изготовителя при покупке устройства у авторизованного дилера предприятия-изготовителя.

Список авторизованных дилеров размещается на сайте завода-изготовителя www.argus-spectr.ru.

12.5 Воспользоваться правом на гарантию возможно при предоставлении паспорта устройства и документов о приобретении устройства у одного из авторизованных дилеров.

12.6 Гарантийные обязательства не распространяются на устройство при обнаружении свидетельств нарушения правил эксплуатации, при обнаружении нарушений монтажа элементов, при

отсутствии заводских номеров, а также на корпусные элементы в случае их механического повреждения и на элементы питания.

12.7 Устройства, у которых во время гарантийного срока службы будет выявлено несоответствие требованиям эксплуатационной документации, безвозмездно ремонтируются или заменяются предприятием-изготовителем.

12.8 В случае устранения неисправности устройства по гарантии, гарантийный срок службы продлевается на время, в течение которого устройство не использовалось.

СВИДЕТЕЛЬСТВО О ПРИЕМКЕ

Устройство изготовлено и принято в соответствии с обязательными требованиями государственных стандартов, действующей технической документацией и признано годным для эксплуатации.

Отметка ОТК

Адрес предприятия-изготовителя:

ООО «АРГУС-СПЕКТР»

197342, Санкт-Петербург, Сердобольская, 65А

Тел./факс: 703-75-01, 703-75-05

Тел.: 703-75-00

E-mail: mail@argus-spectr.ru

www.argus-spectr.ru

30.10.2023