

МВ1-ПРО

ПАМЯТКА ПО ПРИМЕНЕНИЮ

1

ВНИМАНИЕ! ПРИ ПЕРВИЧНОМ ВКЛЮЧЕНИИ УСТРОЙСТВА ЗАДЕРЖКА ВКЛЮЧЕНИЯ МОЖЕТ СОСТАВЛЯТЬ ДО 8 СЕКУНД ИЗ-ЗА ЗАРЯДА ВНУТРЕННЕЙ ЕМКОСТИ.

НАЗНАЧЕНИЕ И ПРИНЦИП РАБОТЫ

Устройство предназначено для приёма извещений по входному шлейфу сигнализации от извещателей пожарной с выходными контактами реле на замыкание или от различных датчиков состояния системы пожарной сигнализации и пожаротушения.

ТЕХНИЧЕСКИЕ ХАРАКТЕРИСТИКИ И ФУНКЦИОНАЛЬНЫЕ ВОЗМОЖНОСТИ

- Встроенный магниточувствительный элемент:
 - максимальное расстояние срабатывания – не менее 5 мм;
 - минимальное расстояние "размыкания" – не более 15 мм.
- Вход для шлейфа сигнализации (ШС) с контролем по сопротивлению.
 - тип ШС пожарный (пожарный с распознаванием срабатывания двух извещателей):
 - "Норма" – от 4 до 7 кОм,
 - "Внимание" – от 1,3 кОм до 2,9 кОм,
 - "Пожар" – от 0,5 до 1,1 кОм, либо от 10 кОм до 20 кОм,
 - "Неисправность" – более 60 кОм или менее 200 Ом.
 - тип ШС технологический:
 - "Норма" – от 4 до 7 кОм;
 - "Нарушение" – более 10 кОм или менее 2,8 кОм.

2

- Возможность отключения контроля магниточувствительного элемента или ШС.
- Оценка окружающей температуры (от -40 °С до +35 °С) и оценка напряжения батарей (от 2,7 В до 3,2 В).
- Источник питания – батареи (тип CR123А и CR2032). Типичное время работы от основной батареи корректно установленного устройства с настройками параметров по умолчанию – 6-8 лет. Более подробно расчёт времени работы устройств от батарей описан в руководстве по эксплуатации "Контроллеры и устройства Стрелец-ПРО".

КОНСТРУКЦИЯ УСТРОЙСТВА

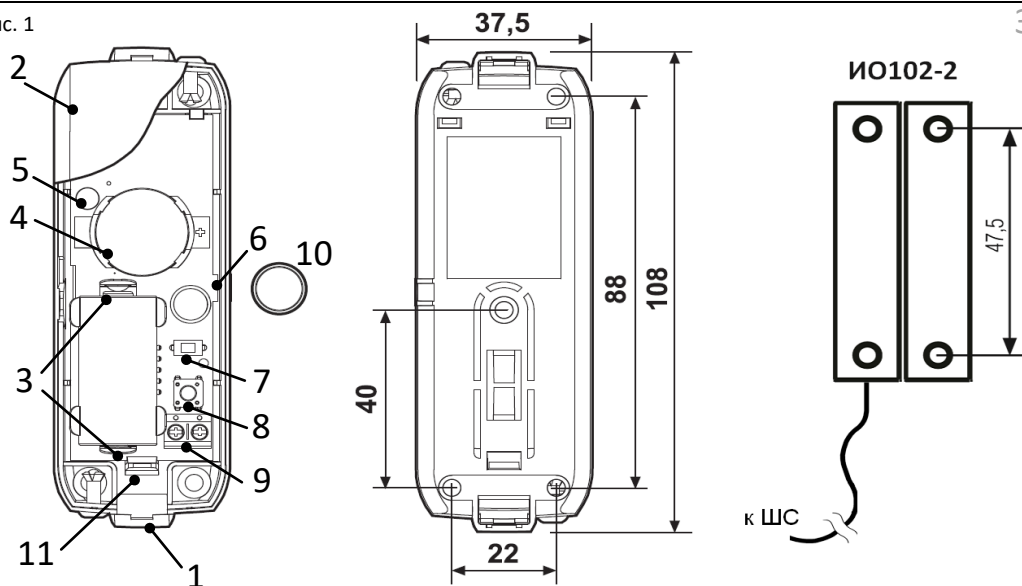
Устройство конструктивно выполнено в виде одного блока (рис. 1) и состоит из основания (1), печатной платы с элементами и крышки (2). На печатной плате размещены: разъёмы для установки основной (3) и резервной батареи (4), двухцветный светодиодный индикатор (5), магниточувствительный элемент (6), кнопка "ПРОГ" (7), датчик вскрытия (8), разъем для подключения ШС (9). Цилиндрический магнит (10) устанавливается в месте расположения указателя на корпусе устройства (рис.2, А) и закрепляется на поверхности с помощью шурупа (рис.2, Б).

ПРОГРАММИРОВАНИЕ УСТРОЙСТВА

Для работы в составе радиосистемы необходимо с помощью ПО "Стрелец-Мастер" или ПО "Стрелец-Интеграл" добавить устройство как дочернее к одному из контроллеров сегмента: сделать правый клик на контроллер (например, РР-И-ПРО) (вкладка "Конфигурирование", "Устройства", поле "Система"), выбрать "Добавить" и найти требуемое устройство в списке.

Нажать правой кнопкой мыши на добавленное устройство в списке дочернего оборудования в ПО, выбрать пункт "Программирование" → "Инициализировать" и нажать кнопку "ПРОГ" на плате устройства.

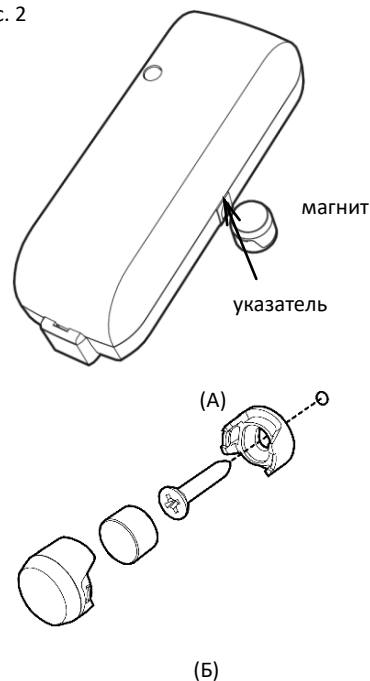
Рис. 1



3

ДЛЯ ВЗАИМОДЕЙСТВИЯ СО ВСТРОЕННЫМ МАГНИТОЧУВСТВИТЕЛЬНЫМ ЭЛЕМЕНТОМ ИСПОЛЬЗОВАТЬ ТОЛЬКО ЦИЛИНДРИЧЕСКИЙ МАГНИТ ИЗ КОМПЛЕКТА ПОСТАВКИ!

Рис. 2



4

Проверить соответствие последних четырех символов серийного номера (S/N) появившегося устройства в окне программирования и нажать кнопку "Продолжить". Убедиться в появлении окна "ДУ успешно добавлено в систему". Свойства устройства МВ1-ПРО представлены в таблице 1.

РЕКОМЕНДАЦИИ ПО УСТАНОВКЕ УСТРОЙСТВА

Основание устройства крепится на поверхности с помощью двух или четырёх шурупов. Подключение внешних извещателей к ШС проводится по схемам на рисунках 3 – 5. ШС МВ1-ПРО не предназначен для питания токопотребляющих извещателей. Дополнительные магнит и геркон (ИО102-2) используются только при подключении к ШС. Установка магнита из состава ИО102-2 вместо цилиндрического магнита (10, рис.1) **не допускается**. Не рекомендуется устанавливать устройство на металлическую поверхность, т.к. дальность радиосвязи будет снижена

Не рекомендуется устанавливать устройство вблизи электронных устройств и компьютерной техники для того, чтобы исключить влияние электромагнитных помех на качество радиоприёма.

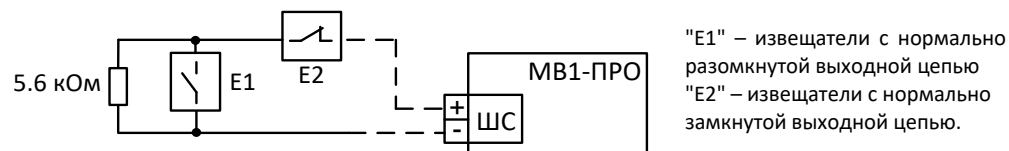
Таблица 1

Свойства	Описание
1. Общие	Группа общих настроек, для всех устройств Стрелец-ПРО. Описание представлено в руководстве по эксплуатации Стрелец-ПРО.
2. Индикация	Настройки, позволяющие включать или отключать индикацию при норме, тревогах или неисправностях батарей.
3. Цепи контроля	Настройки, позволяющие включать или отключать контроль разряда батарей, а также контроль датчика вскрытия/отрыва.
4. Свойства ШС	
Контроль шлейфа	Включает или отключает контроль состояния ШС
Тип шлейфа	Выбор типа ШС
5. Свойства геркона	
Контроль состояния геркона	Включает или отключает контроль магниточувствительного элемента
Нормально разомкнутый геркон	"Да" – нормальное состояние при отсутствии магнитного поля, т.е. "разомкнуто"
6. Локация	
Радиус локации	Максимальное расстояние, на котором извещатель будет "слышать" Браслет-ПРО

7. Входная дверь

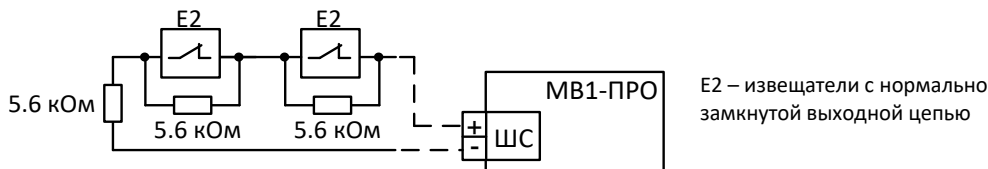
Извещатель контролирует входную дверь

"Да" – при нарушении начинается отсчет задержки на вход для зоны, куда включен этот извещатель. "Нет" – при нарушении тревога в зоне генерируется незамедлительно



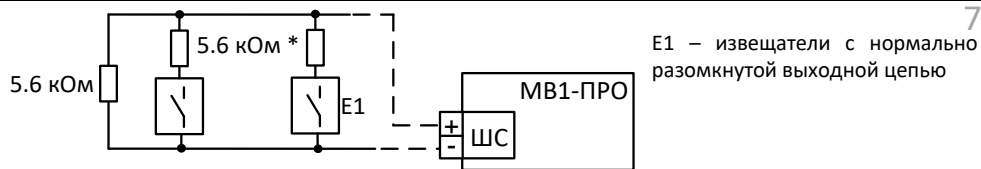
"E1" – извещатели с нормально разомкнутой выходной цепью
"E2" – извещатели с нормально замкнутой выходной цепью.

Рис.3. Подключение к ШС извещателей технологической сигнализации



E2 – извещатели с нормально замкнутой выходной цепью

Рис.4. Подключение к ШС пожарных извещателей с нормально замкнутой выходной цепью



E1 – извещатели с нормально разомкнутой выходной цепью

Рис.5. Подключение к ШС пожарных извещателей с нормально разомкнутой выходной цепью

* Определение срабатывания двух извещателей ("Внимание"(Пожар1) и "Пожар") возможно только при включении в свойстве "Принятие решения о пожаре" соответствующей зоны КСГ параметра "Алгоритм В" или "Алгоритм С". В этом случае на схеме на рисунке 5 последовательно включенные с пожарными извещателями резисторы должны иметь сопротивление 2 кОм.

ПРОВЕРКА КАЧЕСТВА СВЯЗИ

Для включения на устройстве индикации оценки качества связи с родительским ПКУ необходимо в ПО нажать правой кнопкой мыши на устройстве в списке дочернего оборудования и выбрать пункт "Управление" → "Включить режим оценки качества связи". Режимы представлены в таблице 2.

Если качество связи ниже оценки "хорошо", то рекомендуется выбрать другое место установки либо переустановить ПКУ.

Таблица 2

Оценка качества	Режим индикации
Нет связи	Две вспышки красного цвета
Удовлетворительно	Одна вспышка красного цвета
Хорошо	Одна вспышка зелёного цвета
Отлично	Две вспышки зелёного цвета

ПРОВЕРКА УСТАНОВКИ УСТРОЙСТВА

Проверку зоны срабатывания встроенного магниточувствительного элемента устройства проводить следующим образом:

- Снять крышку устройства и извлечь основную батарею.
- Перевести устройство в режим контроля зоны срабатывания: удерживая кнопку датчика вскрытия в нажатом состоянии, установить основную батарею в держатель (3, рис.1).
- В данном режиме устройство индицирует состояние магниточувствительного элемента с помощью светодиодного индикатора (Таблица 3)
- Выход из режима контроля расстояния срабатывания производится извлечением основной батареи или автоматически по истечении 5-6 минут.

Таблица 3

Состояние	Режим индикации
Норма	Выключена
Тревога	Вспышка красного цвета 0,5 с

В рабочем режиме двухцветный светодиодный индикатор отображает состояние устройства и его источников питания (Таблица 4)

Таблица 4

Состояние	Режим индикации
Норма	Отключена ¹⁾
Неисправность	Вспышки 0,1 с жёлтым каждые 4 с
Тревога	Вспышка 0,1 с красным цветом

¹⁾ Если в настройках индикации устройства включен режим отображения состояния "Норма", то вспышки длительностью 0,02 с зелёным цветом следуют с периодом передачи контрольных сигналов