

**Интегрированная система безопасности "Стрелец-Интеграл"**

**Программатор адресно-аналоговых устройств  
Аврора-3П**

**Руководство по эксплуатации**

СПНК.468212.003 РЭ  
Ред. 2.3

**Санкт-Петербург  
2023**

## СОДЕРЖАНИЕ

1 Описание и работа программатора.....	3
1.1 Назначение.....	3
1.2 Технические характеристики.....	3
1.3 Комплектность .....	4
1.4 Конструкция программатора .....	4
2 Использование по назначению .....	5
2.1 Подготовка к работе .....	5
2.2 Порядок работы.....	5
2.3 Возможные неисправности и способы их устранения .....	6
3 Техническое обслуживание .....	7
4 Хранение .....	7
5 Транспортирование.....	7

Настоящее руководство по эксплуатации предназначено для правильного использования, транспортирования и технического обслуживания программатора адресно-аналоговых устройств Аврора-3П (далее – программатора).

Эксплуатация программаторов должна производиться техническим персоналом, изучившим настоящее руководство.

## **1 Описание и работа программатора**

### **1.1 Назначение**

1.1.1 Программатор предназначен для программирования и чтения адреса адресных и адресно-аналоговых устройств, предназначенных для работы в составе интегрированной системы безопасности "Стрелец-Интеграл" (далее – ИСБ) совместно с приемно-контрольным устройством (далее – ПКУ) БСЛ240-И, с МСЛ240 (модуль сигнальной линии в составе изделия Панель-3-ПРО), и другими ПКУ с аналогичным адресно-аналоговым протоколом обмена в сигнальной линии (СЛ).

1.1.2 Программатор предназначен для эксплуатации в помещениях с регулируемыми и нерегулируемыми климатическими условиями. Конструкция программатора не предусматривает эксплуатацию в условиях воздействия агрессивных сред.

### **1.2 Технические характеристики**

1.2.1 Основные параметры программатора приведены в Таблице 1.1.

Таблица 1.1

<b>Наименование параметра</b>	<b>Значение</b>
Диапазон программируемых адресов	от 1 до 240
Напряжение питания программатора (батарея 6LR61 типа "Крона")	9 В
Ток, потребляемый программатором: в режиме выбора адреса, не более в режиме чтения адреса, не более в режиме записи адреса, не более во включенном состоянии, не более в выключенном состоянии без извещателя, не более	80 мА 35 мА 45 мА 15 мА 10 мкА
Габаритные размеры	210x115x70 мм
Масса, не более	0,3 кг
Средняя наработка на отказ, не менее	60000 ч
Средний срок службы, не менее	10 лет
Диапазон рабочих температур	-10 ... + 55 °С
Допустимая влажность воздуха (при температуре 40°С)	93 %

### 1.3 Комплектность

1.3.1 Комплектность программатора соответствует приведенной в Таблице 1.2.

Таблица 1.2

Обозначение документа	Наименование, условное обозначение и условное наименование	Количество
СПНК.468212.003	Программатор адресно-аналоговых устройств Аврора-3П	1 шт.
	Комплект принадлежностей:	
	Батарея типа 6LR61	1 шт.
	Лента с карабином	1 шт.
СПНК.685631.109	Кабель подключения адресно-аналоговых устройств	1 шт.
СПНК.468212.003 ПС	Паспорт	1 экз.
СПНК.468212.003 РЭ	Руководство по эксплуатации	1 экз.

### 1.4 Конструкция программатора

1.4.1 Внешний вид программатора приведен на Рисунке 1.1.

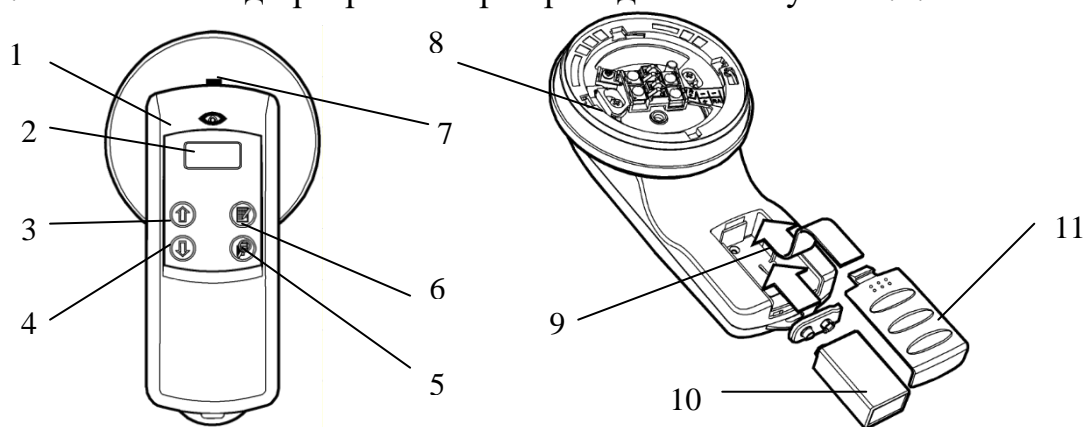


Рисунок 1.1

- 1 – корпус программатора,
- 2 – дисплей,
- 3,4 – кнопки выбора адреса,
- 5 – кнопка чтения адреса,
- 6 – кнопка записи адреса,
- 7 – разъем для подключения кабеля для программирования адресных и адресно-аналоговых устройств,
- 8 – база для установки адресно-аналогового извещателя,
- 9 – батарейный отсек,
- 10 – батарея питания,
- 11 – крышка батарейного отсека.

## **2 Использование по назначению**

### **2.1 Подготовка к работе**

2.1.1 При установке и эксплуатации программаторов следует руководствоваться положениями "Правил техники безопасности при эксплуатации электроустановок потребителей" и "Правил техники эксплуатации электроустановок потребителей".

**ВНИМАНИЕ!** Если программаторы перед вскрытием упаковки находились в условиях отрицательных температур, необходимо выдержать их при комнатной температуре не менее 4 ч.

2.1.2 Установить батарею питания в батарейный отсек. При этом появляются на дисплее надписи Аврора-3П v.N, где N – номер версии ПО, затем Батарея XXX%, где XXX – уровень заряда батареи питания, затем АДРЕС YYY ГОТОВ, где YYY – число от 1 до 240, либо "НЕТ".

2.1.3 Подключить программируемое устройство к программатору следующим образом:

2.1.4 Извещатели пожарные адресно-аналоговые Аврора-ДИ исп. 2, Аврора-ДТИ исп. 2, Аврора-ТИ исп. 2 и Аврора-ТИ-В исп. 2 подключаются установкой в базу программатора. Установить извещатель в базу и повернуть по часовой стрелке с небольшим нажатием, до тех пор, пока извещатель не встанет на место.

2.1.5 Устройства, не предназначенные для установки в базу (например, ИПР-И исп. 2 и т.п.), подключаются к разъему 7 (см. Рисунок 1.1) при помощи входящего в комплект принадлежностей программатора кабеля для подключения адресно-аналоговых устройств. Провод от красной клеммы программатора должен подключаться к клемме СЛ+ (IN или OUT) устройства, а от черной – к СЛ- (IN или OUT) устройства.

**Примечание:** не устанавливать извещатель в программатор одновременно с подсоединением другого прибора с помощью кабеля: в этом случае программатор будет выдавать ложную информацию.

2.1.6 Если после установки батареи не нажимать на кнопки программатора в течение времени  $15 \pm 5$  с, то программатор автоматически выключается.

### **2.2 Порядок работы**

2.2.1 Включение программатора осуществляется автоматически при нажатии на любую кнопку. При включении программатор автоматически выходит в меню работы с адресно-аналоговыми приборами в режим выбора адреса. При этом появляются на дисплее надписи Аврора-3П v.N, где N – номер версии ПО, затем Батарея XXX%, где XXX – уровень заряда батареи питания, затем АДРЕС YYY ГОТОВ, где YYY – число от 1 до 240, либо "НЕТ" (последний адрес, с которым работал программатор).

2.2.2 Для чтения адреса устройства необходимо нажать кнопку "Чтение адреса" (5 Рисунок 1.1). На дисплее программатора появится надпись "АДРЕС

ЧТЕНИЕ..." и прозвучит короткий звуковой сигнал. Затем на дисплее программатора появится надпись "АДРЕС ХХХ ЧТЕНИЕ ОК" и прозвучат четыре коротких звуковых сигнала, где ХХХ – число от 1 до 240, соответствующее считанному адресу устройства.

2.2.3 Для записи адреса необходимо выполнить следующие действия:

а) с помощью кнопок выбора адреса (3 и 4 Рисунок 1.1) установить адрес ХХХ, где ХХХ – число от 1 до 240, соответствующее записываемому адресу устройства (проконтролировать на дисплее программатора наличие надписи "АДРЕС ХХХ ГОТОВ").

б) нажать кнопку "запись адреса". На дисплее программатора появится надпись "АДРЕС ХХХ ЗАПИСЬ..." и прозвучит короткий звуковой сигнал. Затем на дисплее программатора появится надпись " АДРЕС ХХХ ЗАПИСЬ ОК" и прозвучат четыре коротких звуковых сигнала.

в) нажать кнопку "чтение адреса". На дисплее программатора появится надпись "АДРЕС ХХХ ЧТЕНИЕ..." и прозвучит короткий звуковой сигнал. Затем на дисплее программатора появится надпись " АДРЕС ХХХ ЧТЕНИЕ ОК" и прозвучат четыре коротких звуковых сигнала.

2.2.4 Отсоединить программируемое устройство от программатора.

2.2.5 Через  $15 \pm 5$  с после последнего нажатия любой из кнопок программатора должно произойти автоматическое отключение программатора.

**ВНИМАНИЕ! Во избежание преждевременного разряда батареи питания программатора необходимо после завершения программирования отключить программируемое устройство от программатора и не хранить программатор с подключенным устройством.**

### ***2.3 Возможные неисправности и способы их устранения***

2.3.1 Возможные неисправности и способы их устранения приведены в Таблице 2.1.

Таблица 2.1

<b>Внешние проявления неисправности</b>	<b>Возможная неисправность</b>	<b>Метод устранения</b>
Программатор не включается	Отсутствует или разряжена батарея питания	Установить (заменить) батарею питания
Ошибка записи или чтения адреса устройства, на дисплее появляется надпись "АДРЕС ХХХ ОШИБКА!", звучит один длинный звуковой сигнал	Неисправно, не поддерживается или не подключено программируемое устройство к программатору (отсутствует контакт)	Подключить исправное программируемое устройство (восстановить контакт)

### **3 Техническое обслуживание**

3.1 При эксплуатации программатора необходимо следить за уровнем заряда батареи питания, вовремя заменять разряженную батарею.

### **4 Хранение**

4.1 Программаторы должны храниться упакованными в групповой и индивидуальной упаковке.

4.2 В отапливаемых помещениях, где хранятся упакованные программаторы, должны быть обеспечены условия хранения 1 или 1.2 по ГОСТ 15150. Средний срок сохраняемости – не менее 5 лет.

4.3 В неотапливаемых помещениях, где хранятся программаторы, должны быть обеспечены условия хранения 2, 3, 4, 5 по ГОСТ 15150. Средний срок сохраняемости – не менее 2 лет.

4.4 В процессе хранения ежегодно или при изменении места хранения необходимо производить визуальный осмотр сохранности упаковки.

4.5 Хранить программаторы следует на стеллажах.

4.6 Расстояние между стенами, полом хранилища и программаторами, а также между программаторами должно быть не менее 0,1 м.

4.7 Расстояние между отопительными устройствами и программаторами должно быть не менее 0,5 м.

4.8 При складировании устройств в штабели разрешается укладывать не более четырех коробок с программаторами.

4.9 В хранилище должны отсутствовать пары агрессивных веществ и токопроводящая пыль.

### **5 Транспортирование**

5.1 При подготовке к транспортированию, в зависимости от вида транспорта, должны выполняться требования, изложенные в соответствующих нормативных документах.

5.2 Размещение и крепление в транспортных средствах упакованных программаторов должны обеспечивать их надежное крепление, исключать возможность ударов друг о друга, а также о стенки транспортных средств.

5.3 Транспортирование упакованных программаторов может производиться следующими видами транспорта:

- воздушным – без ограничений по дальности и высоте;
- железнодорожным – без ограничений по дальности транспортирования;
- автомобильным – без ограничения дальности (по шоссейным дорогам со скоростью до 60 км/ч, по грунтовым – до 40 км/ч);
- морским и речным – в трюме судов без ограничений по дальности и скорости.

5.4 При транспортировании при отрицательных температурах перед включением программаторы должны быть выдержаны без упаковки в нормальных условиях не менее 24 ч.

5.5 Условия транспортирования:

- температура окружающего воздуха от минус 50 до плюс 50 °С;
- относительная влажность воздуха до 95 % при температуре 40 °С.

Адрес предприятия-изготовителя:

ООО «АРГУС-СПЕКТР»

197342, Санкт-Петербург, Сердобольская, 65А

Тел./факс: 703-75-01, 703-75-05

Тел.: 703-75-00

E-mail: [mail@argus-spectr.ru](mailto:mail@argus-spectr.ru)

[www.argus-spectr.ru](http://www.argus-spectr.ru)

Ред. 2.3

25.10.2023