

Извещатель пожарный дымовой оптико-электронный линейный
радиоканальный серии
Амур-М-ПРО

Памятка по применению

1. НАЗНАЧЕНИЕ И ПРИНЦИП РАБОТЫ

Извещатель пожарный дымовой оптико-электронный линейный (ИПДЛ) радиоканальный ИП 212-119/1 Амур-М-ПРО (далее – извещатель) предназначен для применения в помещениях, имеющих протяженность до 80 м. Извещатель функционирует в составе интегрированной системы безопасности (ИСБ) "Стрелец-Интеграл", связываясь с приёмно-контрольным устройством (ПКУ) по радиоканалу. В извещателе применен принцип контроля за ослаблением мощности инфракрасного (ИК) излучения при прохождении через контролируруемую воздушную среду. При достижении порогового значения оптической плотности среды (из-за наличия дыма – продуктов сгорания), соответствующего чувствительности извещателя, формируется извещение "Пожар".

2. КОНСТРУКЦИЯ

Извещатель состоит из двух основных компонентов:

- блока излучателя и приемника (БИП), который создает направленный поток ИК-излучения и принимает отраженное излучение;
- отражателя, который служит для изменения направления потока ИК-излучения в обратную сторону.

Вид БИП со снятой крышкой показан на рис.1:

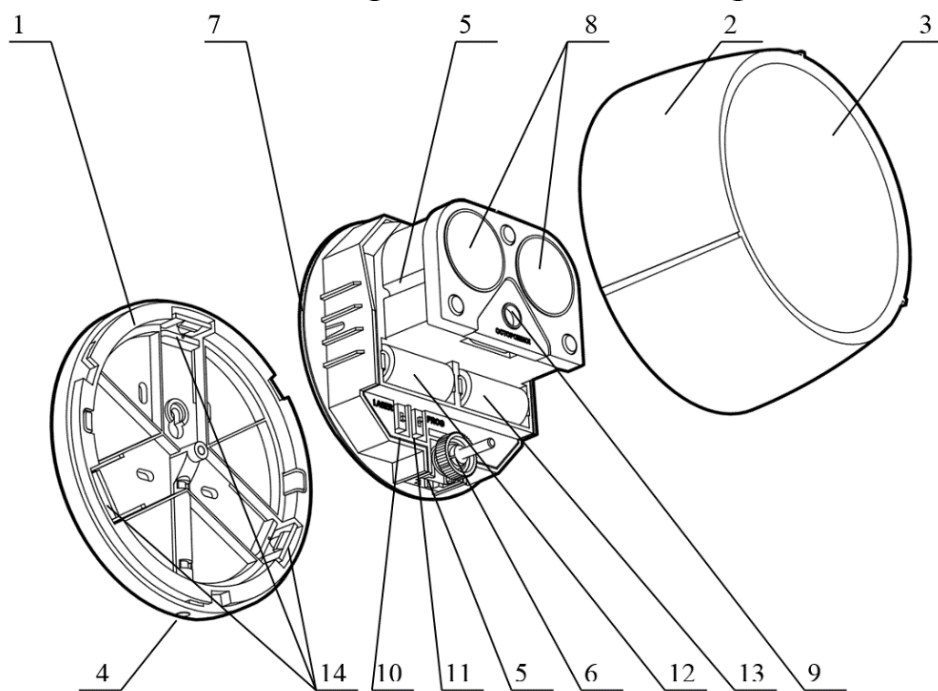


Рис.1

- 1 – основание.
- 2 – крышка.

3 – окно с ИК светофильтром.

4 – светодиодный индикатор (СДИ).

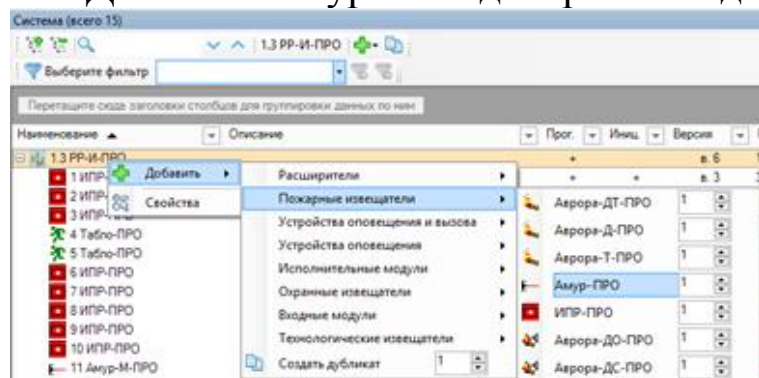
5 – механизм юстировки оптической системы по углу наклона.

- 6 – ручка юстировки оптической системы по углу наклона.
- 7 – механизм юстировки оптической системы по углу поворота.
- 8 – окна ИК-приемника и ИК-передатчика с линзами Френеля.
- 9 – лазерный модуль.
- 10 – включатель лазерного модуля "LASER".
- 11 – кнопка программирования "PROG".
- 12 – основная батарея.
- 13 – резервная батарея.
- 14 – фиксирующие выступы.

3. ПРОГРАММИРОВАНИЕ

3.1. Программирование извещателя осуществляется с помощью ПО "Стрелец-Интеграл" или ПО "Стрелец-Мастер". Программирование Амур-М-ПРО в систему происходит, как программирование Амур-ПРО.

3.2. Добавить Амур-ПРО дочерним к одному из ПКУ в сегменте.



3.3. При необходимости изменить значения опций (в окне "Свойства"). Опции представлены в Таблице 2:

Таблица 2.

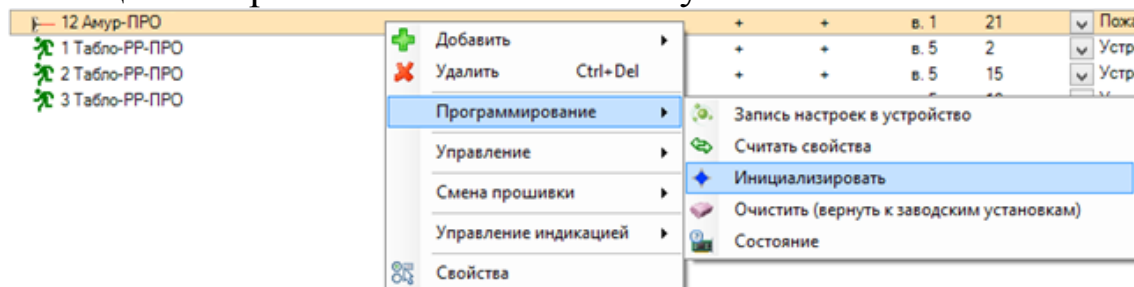
1. Общие	
Период приёма RX	Период приёма команд управления. Выкл.; 4 сек*
Безопасность инициализации	Повышенная – для инициализации извещателя необходимо ввести в ПО индивидуальный ключ KEY (указан на извещателе) Стандартная*
2. Индикация	
Норма	Вкл. – индикация включена Откл.* – индикация отключена
Тревога	Вкл.* – индикация включена Откл. – индикация отключена
Неисправность питания	Вкл.* – индикация включена Откл. – индикация отключена
3. Цепи контроля	

Контроль основного питания	Вкл.* – Включает цепь контроля основного источника питания (при неисправности основного источника питания формируется извещение "Неисправность ОП") Откл.
Контроль резервного питания	Вкл.* – Включает цепь контроля резервного источника питания (при неисправности резервного источника питания формируется извещение "Неисправность РП") Откл.
4. Каналы анализа	
Чувствительность	Высокая – 1 дБ (20%) Повышенная – 1,5 дБ (30%) Нормальная* – 2 дБ (37%) Пониженная – 3 дБ (50%) Выбор чувствительности зависит от разных факторов – наличии оптических помех на объекте, расстоянии между БИП и отражателями, и т.п.
Неисправность при отражении	Да* – Формирование извещения "Обобщенная неисправность") при попадании в зону действия луча постороннего отражающего предмета (через 30 минут). Нет

3.4. Запрограммировать извещатель. Извещатель возможно запрограммировать в стандартном режиме или с использованием режима повышенной безопасности. При использовании режима повышенной безопасности в окно программы (на вкладке "Конфигурирование. Устройства") необходимо ввести ключ инициализации, указанный на извещателе.

Свойства	
1. Общие	
Ключ безопасности	00 00 00 00
Тип	AD 56 77 88
Описание	

3.5. Нажать правой кнопкой мыши на Амур-ПРО, выбрать пункт "Инициализировать" и нажать кнопку "ПРОГ" на плате извещателя.



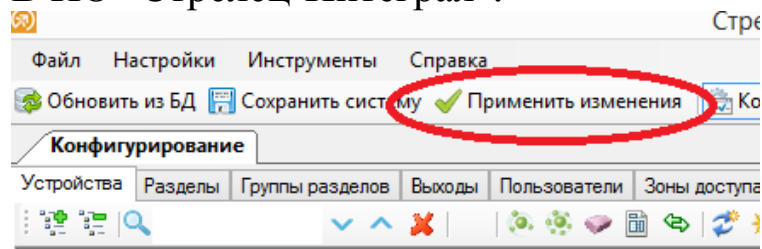
3.6. Проверить соответствие серийного номера (последние четыре символа) появившегося устройства в окне программирования и нажать кнопку "Продолжить".

Обнаружены устройства:

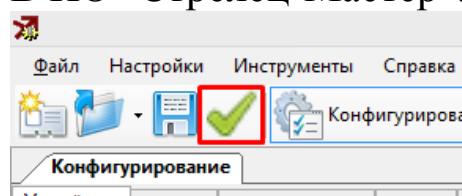
Устройство	S/N	Дата изгот.	Прошивка	Рядом с РР	Ранее в систе...	Адрес	Осталось
Амур-ПРО	65 C5	22.05.2018	в. 21	РР 0	0xXXX40	1	54 с.

3.7. На вкладке "Зоны" перетащить извещатель из окна "Система" в нужную зону. Нажать "Применить изменения".

В ПО "Стрелец-Интеграл":



В ПО "Стрелец-Мастер":



4. ВЫБОР МЕСТА УСТАНОВКИ

Установку извещателя рекомендуется производить по возможности дальше от массивных металлических предметов, металлических дверей, металлизированных оконных проемов, коммуникаций и др., а также от токоведущих кабелей. В противном случае это может снизить дальность радиосвязи. Также следует избегать установки извещателя вблизи различных электронных устройств и компьютерной техники для того, чтобы исключить влияние помех на качество радиоприёма. Место установки БИП и отражателей должно соответствовать требованиям СП 484.1311500.2020 с учетом следующих особенностей: БИП и отражатели следует размещать на неподверженных перемещениям, вибрациям и деформациям капитальных строительных конструкциях помещения таким образом, чтобы в зону обнаружения извещателя не попадали различные объекты при его эксплуатации. Конструкция ИПДЛ допускает его эксплуатацию при наличии воздействия фоновой освещенности от искусственного и/или естественного освещения до 12 000 лк, однако для большей помехозащищенности рекомендуется размещать БИП таким образом, чтобы угол между оптической осью и падающими на БИП лучами от внешних источников засветки был более 10 градусов. Отражатели должны устанавливаться на поверхности, перпендикуляр к которой отличается от направления на БИП не более чем на 15°.

Извещатель прочен к воздействию прямого механического удара с энергией 1,9 Дж, тем не менее следует выбирать такое место установки извещателя, в котором он не будет подвергаться механическим воздействиям. Если условия эксплуатации извещателя таковы, что возможны удары с энергией более указанной величины (например, удары мячом в спортзале), то следует применять механическую защиту БИП и отражателей. Например,

использовать защитный сетчатый кожух для пожарных извещателей Амур-М-ПРО, арт. ЗСК 104 Safegrid (<https://safegrid.pro>).

5. УСТАНОВКА ИЗВЕЩАТЕЛЯ

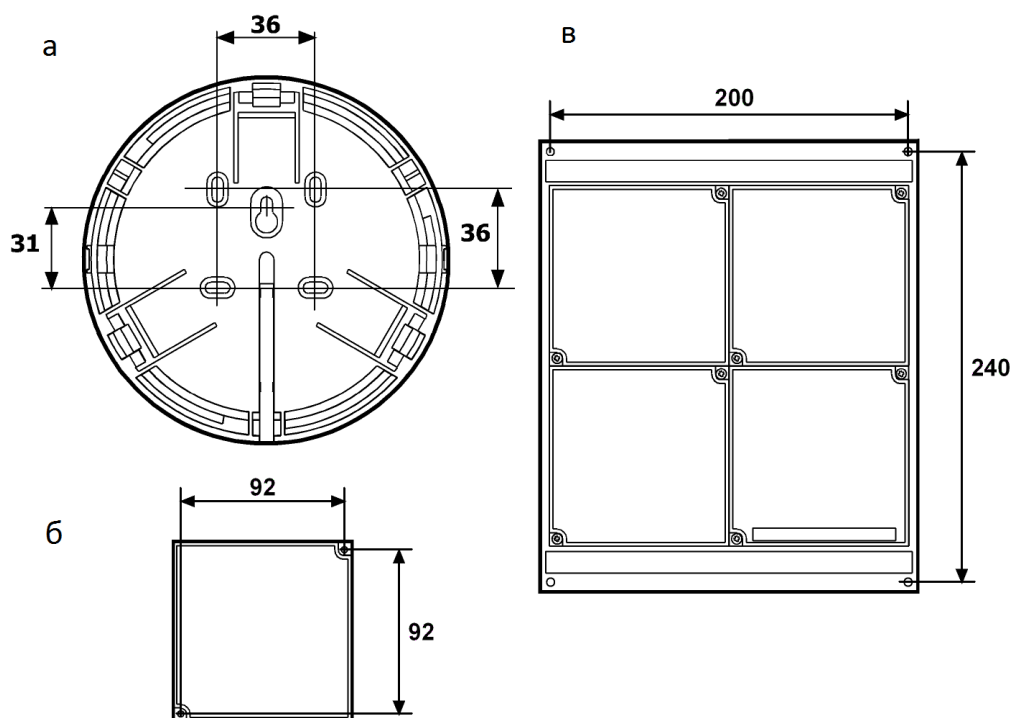


Рис. 2

Разметки для креплений БИП и отражателей приведены на Рис.2. При дальности действия от 5 до 40 м следует применять отражатель СПНК.203625.002, входящий в состав извещателя (рис. 2б). При дальности действия извещателя от 40 до 60 м применяются два отражателя СПНК.203625.002. При дальности действия извещателя от 60 до 80 м применяется Блок отражателя СПНК.203625.003 (рис. 2в). Примечание: дополнительные отражатели поставляются отдельно по заказу потребителя.

6. НАСТРОЙКА ИЗВЕЩАТЕЛЯ

6.1. Для настройки (юстировки) оптической части извещателя служит встроенный лазерный модуль видимого диапазона, луч которого совпадает с максимумом диаграммы направленности ИК-луча извещателя. Точная юстировка (при необходимости) осуществляется по максимуму принимаемого (отраженного) сигнала с индикацией уровня СДИ.

6.2. Для включения лазерного модуля необходимо перевести переключатель "LASER" (10 рис. 1) в положение ON. Процесс настройки сводится к совмещению пятна луча лазерного модуля с отражателями (см. рисунок 3). Для этого необходимо механизм юстировки оптической системы по углу поворота (7 рис. 1) максимально приблизить пятно от лазерного модуля к отражателю, затем ручкой юстировки оптической системы по углу наклона (6 рис. 1) совместить пятно с отражателем. Диаметр пятна ИК-луча извещателя на расстоянии 40 м от извещателя составляет примерно 1.2 метра, поэтому нет необходимости точно совмещать центр пятна луча

6
лазерного модуля с центром отражателей. Достаточно, чтобы пятно луча лазерного модуля лежало в области отражателей.

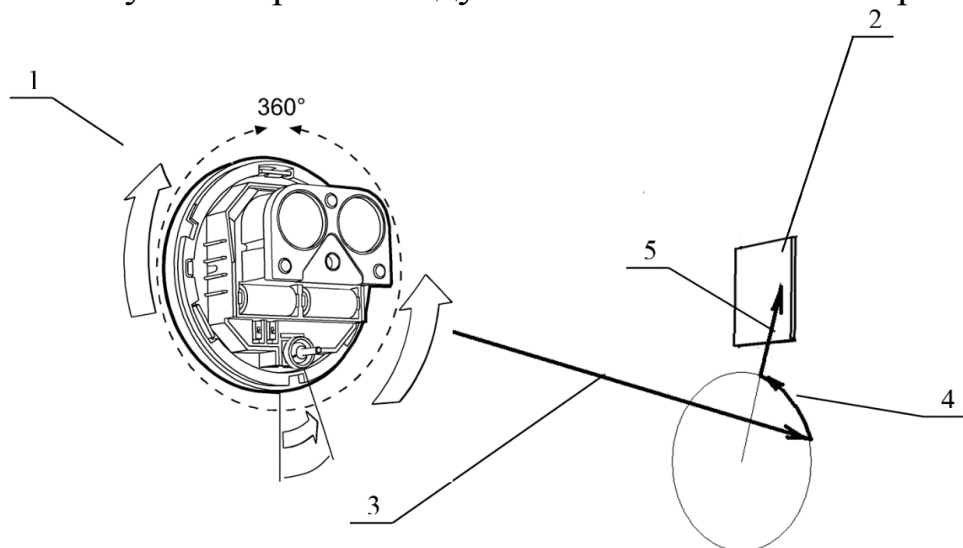


Рис. 3

1 – БИП.

2 – отражатели.

3 – луч лазерного модуля.

4 – юстировка по углу поворота.

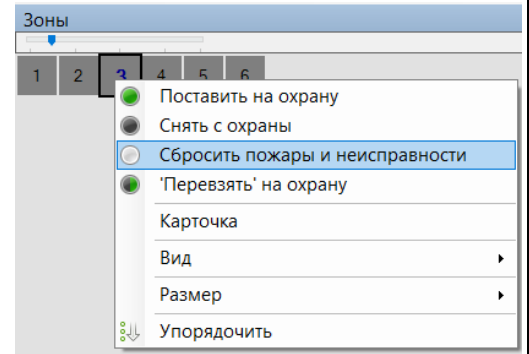
5 – юстировка по углу наклона.

6.3. Красный СДИ при этом индицирует уровень принимаемого сигнала – периодические вспышки красного СДИ с периодом 1 с и длительностью, зависящей от уровня принимаемого сигнала. Чем выше сигнал, тем меньше длительность вспышек. При настройке на максимум принимаемого сигнала красный СДИ гаснет. Настройкой по СДИ можно пользоваться, когда условия инсталляции не позволяют пользоваться настройкой по лазерному лучу. Проконтролировать отсутствие непрерывного свечения или вспышек красного цвета с периодом 0,5с в течение времени 20с. Если наблюдаются вспышки или непрерывное свечение, то повторить процесс юстировки.

6.4. Для перехода в рабочий режим необходимо перевести переключатель "LASER" (10 рис. 1) в положение, обратное ON. Должен загореться зеленый СДИ на время 10с. Необходимо закрыть крышку БИП пока горит зелёный СДИ.

6.5. Окончание настройки и переход в рабочий режим осуществляется через 10-20с после выключения зелёного СДИ. Во время последней операций не перекрывать ИК луч извещателя.

6.6. Если условия инсталляции не позволяют закрыть крышку за время не более 10 с, не перекрывая луч извещателя, то следует воспользоваться командой управления "Настроить извещатель". Для этого после перевода переключателя "LASER" в положение, обратное ON и закрытия крышки, следует открыть в ПО вкладку "Конфигурирование", и, кликнув правой кнопкой мыши на Амур-ПРО, выбрать: Управление → Настроить извещатель. После прохождения команды зеленое свечение СДИ будет индцировать настройку извещателя. По окончании зеленого свечения СДИ извещатель будет настроен. Произвести сброс пожаров и неисправностей зоны в соответствии с руководством ИСБ. Проконтролировать качество настройки можно во вкладке "Аналоговые значения". У правильно настроенного извещателя это значение должно быть в пределах 127 ± 20 .



7. ИНДИКАЦИЯ

Извещатель имеет СДИ, отображающий состояние в рабочем режиме следующим образом (см. Таблицу 3).

Таблица 3.

Свечение индикатора	Состояние извещателя
Нет свечения или редкие зеленые вспышки (опция)	Дежурный режим работы
Желтый, вспышки раз в 4 с	Неисправность - разряд батарей или обобщённая неисправность (перекрытие луча или посторонний предмет в зоне действия луча)
Красный, вспышки раз в 2 с	Пожарная тревога.

8. ПРОВЕРКА ИЗВЕЩАТЕЛЯ

8.1. Для проверки формирования извещения о неисправности необходимо выполнить следующие действия:

8.1.1. Полностью перекрыть отражающую поверхность отражателей на время более 20 с. Проконтролировать переход извещателя в режим "Неисправность".

8.1.2. Произвести сброс пожаров и неисправностей зоны, проконтролировать переход извещателя и ПКУ в дежурный режим.

8.2. Для проверки формирования извещения о пожаре необходимо выполнить следующие действия:

8.2.1. Имитировать ослабление оптического излучения путем перекрытия части площади отражателя. Для этого на отражателе и блоке отражателей служат градуированные шкалы (числа на шкале соответствуют площади).

8.2.2. Проверить соответствие требуемых значений перекрываемых площадей отражателей установленным порогам срабатывания по Таблице 4. Таблица 4.

Установленный в ПО порог, дБ (чувствительность)	Ослабление интенсивности ИК луча	S _{др} , %	S _{пожар} , %
1 (высокая)	0,37	30	45
1,5 (повышенная)	0,5	45	55
2 (нормальная)	0,6	55	65
3 (низкая)	0,75	70	80

Где:

- S_{др} – площадь отражателя, при перекрытии которой сохраняется дежурный режим (не должно выдаваться извещение о пожаре).
- S_{пожар} – площадь отражателя, при перекрытии которой должно выдаваться извещение о пожаре.

Следует иметь в виду, что не только отражатели, но и любые посторонние предметы (в том числе белые стены, защитные сетчатые кожухи и т.п.) в зоне действия диаграммы извещателя могут вносить вклад в отраженный сигнал.

8.2.3. Произвести сброс пожаров и неисправностей зоны, содержащей извещатель, проконтролировать переход извещателя и ПКУ в дежурный режим.

9. РАБОТА И ТЕХНИЧЕСКОЕ ОБСЛУЖИВАНИЕ

В процессе работы извещатели передают в ПО аналоговые значения – текущие уровни напряжения батарей ("ОП" и "РП"), температуру, а также текущие уровни задымлённости, запылённости и др. Анализируя эти значения, возможно предсказать время предстоящей замены батарей или очистки извещателей от пыли. Порог разряда батарей составляет $2,75 \pm 0,1$ В. Порог формирования неисправности "Запыленность" – 100%. Уровень запылённости, при превышении которого требуется очистка извещателя – 70%. Очистке должны подвергаться окно БИП и отражатели с помощью мягкой безворсовой ткани, смоченной в воде. После очистки БИП и отражателей от пыли необходимо произвести настройку оптической системы извещателей согласно п.б.б.

Ред. 1.5
28.02.2023

СТФВ.425231.008 Д5