



ОП021

**СЕРТИФИКАТ ПОЖАРНОЙ БЕЗОПАСНОСТИ
ССПБ. RU. ОП021. В00201**

**СЕРТИФИКАТ СООТВЕТСТВИЯ
РОСС RU.OC03.H00201**

**ДЕКЛАРАЦИЯ СООТВЕТСТВИЯ ЗАРЕГИСТРИРОВАНА
В ФЕДЕРАЛЬНОМ АГЕНТСТВЕ СВЯЗИ
№ Д-ТП-0054 от 30.09.2005**

**УСТРОЙСТВО ОКОНЕЧНОЕ
АВТОМАТИЧЕСКОГО ВЫЗОВА ОБЪЕКТОВОЕ
УОО-АВ
(исполнение 4)**

**РУКОВОДСТВО ПО ЭКСПЛУАТАЦИИ
СПНК.425635.005 РЭ**

СОДЕРЖАНИЕ

1 Назначение	3
2 Технические данные.....	4
3 Комплектность.....	8
4 Общие указания по эксплуатации	8
5 Указания мер безопасности.....	8
6 Конструкция.....	8
7 Программирование.....	9
8 Порядок установки.....	10
9 Подготовка к работе.....	11
10 Порядок работы.....	14
11 Возможные неисправности и способы их устранения	18
Приложение А.....	19
Приложение Б	24
Приложение В.....	25

Настоящее руководство по эксплуатации предназначено для правильного использования устройства оконечного автоматического вызова объектового УОО-АВ (исполнение 4).

1 Назначение

1.1 Устройство оконечное автоматического вызова объективное исполнения 4 (далее - УОО-АВ) предназначено для контроля за несением службы на охраняемом объекте и охранно-тревожной сигнализации с передачей извещений на пульт централизованного наблюдения (ПЦН) по коммутируемым телефонным линиям.

1.2 Область применения УОО-АВ – охранная сигнализация.

1.3 УОО-АВ устанавливается на контролируемом объекте и подключается к абонентской телефонной линии, соответствующей ОСТ 45.36-86. УОО-АВ обеспечивает передачу извещений о своём состоянии, состоянии шлейфов сигнализации (ШС), подключенных к УОО-АВ, а также в соответствии с командами, подаваемыми пользователем путём набора соответствующих комбинаций на клавиатуре.

1.4 Передача информации по телефонной линии осуществляется с применением следующих протоколов:

а) протокол DTMF, 40 бит/с, формат "Ademco Contact – ID" .

На ПЦН в этом случае должна быть установлена приёмная станция, способная работать в этом формате (например, Ademco No. 685 Digital Alarm Receiver);

б) протокол ЧМ, 500 бит/с, формат "Аргус–Т".

в) протокол ЧМ, 500 бит/с, формат "СКО".

На ПЦН в этом случае должно быть установлено "Устройство оконечное автоматического вызова пультовое, УОП-АВ" ТУ 4372-031-23072522-2002.

Выбор действующего протокола передачи осуществляется при программировании. По умолчанию используется протокол "ЧМ СКО".

1.5 Пример записи обозначения УОО-АВ исполнения 4 при заказе и в другой документации:

"Устройство оконечное автоматического вызова объективное УОО-АВ (исполнение 4) ТУ 4372-031-23072522-2002".

2 Технические данные

2.1 Способы набора номеров УОО-АВ – импульсный, тональный. Импульсный коэффициент при импульсном наборе номера – 1,5; 2.

2.2 Максимальное количество номеров телефонов – 9.

2.3 Максимальное количество цифр в номерах телефонов – 15.

2.4 Количество циклов дозвона – от 1 до 9.

2.5 Максимальное количество цифр в номере префикса – 15.

2.6 В УОО-АВ имеются возможности включения определения сигнала АТС "ЗАНЯТО", и отключения определения сигнала АТС "ОТВЕТ СТАНЦИИ".

2.7 УОО-АВ контролирует состояние двух охранных / тревожных ШС по величине их сопротивления:

- сопротивление в пределах от 4 до 7 кОм – норма ШС;

- сопротивление 10 кОм и более или 2,8 кОм и менее – нарушение ШС.

УОО-АВ сохраняет работоспособность при сопротивлении ШС без учета сопротивления выносного элемента не более 1 кОм и при сопротивлении утечки между проводами ШС и (или) между каждым проводом и землей не менее 20 кОм.

Напряжение на разомкнутых клеммах ШС – не более 15 В.

Ток короткого замыкания в ШС – не более 15 мА.

2.8 УОО-АВ регистрирует нарушение ШС на время 500 мс и более, и сохраняет состояние "Норма" при нарушении ШС на время 300 мс и менее.

2.9 УОО-АВ обеспечивает возможность постановки ШС под охрану (взятия ШС) и снятия ШС с охраны (снятия ШС) с помощью кодов пользователей.

Количество персональных кодов пользователей в УОО-АВ – до 12. Количество цифр в персональном коде пользователя – 4.

При работе в форматах "ЧМ Аргус-Т" и "Ademco Contact ID" УОО-АВ имеет возможность установки программируемых временных задержек на постановку ШС под охрану/ снятие ШС с охраны от 0 до 99 с.

Постановка под охрану ШС может проводиться с использованием тактик "с закрытой дверью" или "с открытой дверью" в зависимости от состояния ШС1 в момент набора пользователем команды постановки под охрану.

При выполнении задержек на вход/выход тревоги по ШС2 могут блокироваться (программируется).

2.10 УОО-АВ имеет выход типа "открытый коллектор" ("О.К."). Выход "О.К." имеет два режима работы: режим "ПЦН" и режим коммутации внешнего звукового оповещения.

В режиме "ПЦН" УОО-АВ размыкает выход "О.К." при:

– нарушении охранных ШС (при взятых ШС) или тревожных ШС;

– при охранных ШС, снятых с охраны (программируется);

– вскрытии корпуса УОО-АВ;

– выключении питания УОО-АВ.

В режиме коммутации внешнего звукового оповещения выход "О.К." переключается в замкнутое состояние в случае возникновения тревожного состояния по ШС или вскрытии корпуса УОО-АВ.

Параметры выхода "О.К." в УОО-АВ:

- **напряжение – от 10 до 15 В (в зависимости от напряжения источника питания);**
- **максимальный ток коммутации – 0,2 А.**

2.11 При работе в формате "ЧМ СКО" УОО-АВ обеспечивает передачу на ПЦН следующих видов извещений: "Вскрытие корпуса", "Контрольное извещение от пользователя", "Дополнительное извещение от пользователя", "Взятие ШС", "Снятие ШС", "Тревога ШС".

Список событий, по которым передаются извещения от УОО-АВ на ПЦН в форматах "Ademco Contact-ID" и "ЧМ Аргус-Т", а также содержание информации в извещениях представлены в таблице А.1 приложения А.

Каждое извещение содержит четырёхзначный условный адрес УОО-АВ.

2.12 При работе в формате "ЧМ СКО" УОО-АВ имеет сервис "напоминания" пользователю необходимости передачи контрольного извещения с помощью коротких звуковых сигналов. Период напоминания устанавливается при программировании.

При работе в форматах "Ademco Contact-ID" и "ЧМ Аргус-Т" УОО-АВ способно передавать тестовые извещения с периодичностью, устанавливаемой при программировании от 1 мин до 99 ч.

Передача тестовых извещений в неохраемое время может быть отключена.

2.13 УОО-АВ имеет буферную память ёмкостью 15 событий. В случае временного нарушения связи и последующего её восстановления содержимое буферной памяти передаётся на ПЦН.

2.14 В дежурном режиме УОО-АВ осуществляет проверку наличия сигнала в телефонной линии с периодичностью, устанавливаемой при программировании от 10 мин до 5 ч. Отсутствие сигнала в телефонной линии индицируется прерывистым свечением индикатора и в этом случае УОО-АВ осуществляет проверку наличия сигнала в линии с периодичностью 1 мин.

2.15 УОО-АВ имеет клеммы для подключения телефонного аппарата. При переходе в режим доставки извещений телефонный аппарат отключается на время, необходимое для их доставки.

Примечание – Если телефонный аппарат подключен к телефонной линии параллельно УОО-АВ, то УОО-АВ не препятствует функционированию этого телефонного аппарата, но при этом теряет возможность передачи извещений при занятом телефонном аппарате.

2.16 В случае отсутствия сеанса связи по истечении установленного количества циклов дозвона УОО-АВ подключает телефонный аппарат к линии. После этого повторение попыток продолжается с постепенно возрастающими пау-

зами, причём при занятом телефонном аппарате его отключение не производится.

2.17 При снятии крышки УОО-АВ передаёт извещение о вскрытии корпуса.

2.18 УОО-АВ обеспечивает индикацию следующим образом:

– индикатор "Питание" (зелёный) – светится непрерывно при наличии питания;

– индикатор "Режим" (жёлтый) – светится в соответствии с таблицей 2.1;

– индикатор "ШС" (красный) – в дежурном режиме и при просмотре текущего состояния каждого из ШС (длительное нажатие на клавишу "1" для ШС1 или "2" для ШС2) в соответствии с таблицей 2.3, в режиме программирования светится прерывисто с параметрами 0,1 с/0,1 с (время свечения/время паузы).

Таблица 2.1 – Свечение индикатора "Режим"

Режим работы УОО-АВ		Состояние индикатора "Режим"	
Дежурный	норма	не светится	
	неисправность телефонной линии	1 с / 1 с	светится прерывисто: время свечения / время паузы
	неисправность коммуникации (невозможность доставки сообщений)	1 с / 0,1 с	
Доставки извещения		светится непрерывно, прерывисто выключаясь синхронно с набором номера	
Программирования	вход в режим программирования	двукратно вспыхивает	
	подтверждение ввода опции	двукратно вспыхивает	

Таблица 2.2 – Свечение индикатора "ШС"

Состояние ШС			Режимы свечения индикатора ШС (по возрастанию приоритета)
Состояние охраны ШС	Текущее состояние ШС	Примечание	
Снят с охраны	Норма	Готов к взятию	–
	Нарушен	Не готов к взятию	Однократные кратковременные вспышки
Под охраной	Норма	Взят	Непрерывное свечение
	Нарушен	Тревога	Меандр
Выполнение задержки на вход/выход			Прерывистое свечение с параметрами 1с /0,1 с (время свечения / время паузы)

2.19 Основные параметры электрического взаимодействия УОО-АВ с АТС соответствуют ГОСТ 7153-85.

2.20 УОО-АВ сохраняет работоспособность при напряжении питания от 10 до 15 В. Ток потребления УОО-АВ при напряжении 12 В не более 80 мА.

2.21 УОО-АВ защищено от повреждения при подаче напряжения питания обратной полярности.

2.22 УОО-АВ сохраняет работоспособность и не выдаёт ложных извещений при воздействии внешних электромагнитных помех УК2, УЭ1 и УИ1 – третьей степени жёсткости по ГОСТ Р 50009-2000.

2.23 Уровень радиопомех, создаваемых УОО-АВ соответствует требованиям Норм 9-93 и ГОСТ Р 50009-2000.

2.24 Условия эксплуатации УОО-АВ:

- температура окружающей среды – от минус 30 до плюс 50 °С;
- относительная влажность – до 90 % при 25 °С;
- вибрационные нагрузки в диапазоне от 1 до 35 Гц при максимальном ускорении 0,5 g;
- импульсный удар (механический) – по ГОСТ 12997-84 с ускорением до 150 м/с².

2.25 Средняя наработка на отказ УОО-АВ – не менее 40000 ч.

2.26 Средний срок службы УОО-АВ – не менее 8 лет.

2.27 Габаритные размеры УОО-АВ – 175×105×31 мм;

масса УОО-АВ – не более 0,3 кг.

3 Комплектность

3.1 Комплектность УОО-АВ исполнения 4 соответствует таблице 3.1

Таблица 3.1

Обозначение	Наименование и условное обозначение	Кол.
СПНК.425635.005	Устройство оконечное автоматического вызова объектовое УОО-АВ (исполнение 4)	1 шт.
ОЖ0.467.173 ТУ	Комплект принадлежностей:	
	Резистор С2-33Н-0,25-5,6 кОм $\pm 5\%$	2 шт.
	Шуруп универсальный 3x20	4 шт.
	Шуруп универсальный 3x10	1 шт.
СПНК.425635.005 ПС	Паспорт	1 экз.
СПНК.425635.005 РЭ	Руководство по эксплуатации	1 экз.

4 Общие указания по эксплуатации

4.1 После вскрытия упаковки необходимо:

- провести внешний осмотр УОО-АВ и убедиться в отсутствии механических повреждений;
- проверить комплектность УОО-АВ.

4.2 После транспортирования перед включением УОО-АВ должно быть выдержано без упаковки в нормальных условиях не менее 24 ч.

5 Указания мер безопасности

5.1 Все монтажные работы и работы, связанные с устранением неисправностей, должны проводиться только после отключения УОО-АВ от телефонной сети и источника питания.

6 Конструкция

6.1 Конструкция УОО-АВ обеспечивает возможность его эксплуатации в настенном положении. УОО-АВ выполнено в пластмассовом корпусе (приложение Б). УОО-АВ состоит из корпуса (1) с клавиатурой и светодиодными индикаторами (ПИТАНИЕ, РЕЖИМ, ШС), съёмной крышки (2), открывающей доступ к контактным колодкам "X4", "X5" (3) и "X1", "X2" (4). Шуруп (5) крепления верхней части корпуса (1) опломбирован предприятием-изготовителем.

Для ввода проводов необходимо вскрыть отверстия в нижней части корпуса. В основании корпуса имеются два отверстия для навешивания его на шурупы и два отверстия для фиксации блока на стене.

Для пломбирования съёмной крышки (2) имеется специальное углубление (6).

7 Программирование

7.1 УОО-АВ поставляется предприятием-изготовителем с установками опций по умолчанию (таблица А.2 приложения А).

7.2 Переход УОО-АВ в режим программирования из дежурного режима производится при нажатии на клавишу "Р" и последовательном наборе номера пользователя (от "00" до "12") и персонального кода пользователя.

Пользователь с номером "00" обладает привилегиями инженера, то есть имеет право на конфигурирование УОО-АВ в полном объеме (таблица А.2 приложения А). Код инженера по умолчанию – "3769".

Пользователи с номерами от "01" до "12" обладают ограниченными правами на конфигурирование УОО-АВ (имеют право на изменение ограниченного количества опций).

В случае четырёхкратной попытки набора кода, не соответствующего запрограммированному коду пользователя, последующая попытка набора может быть реализована только по истечении 3 мин.

7.3 Вариант перехода в режим программирования без применения кода инженера:

- а) снять питание с УОО-АВ;
- б) открыть крышку корпуса УОО-АВ;
- в) замкнуть оба охранных шлейфа накоротко;
- г) не устанавливая крышку корпуса УОО-АВ, включить питание УОО-АВ;
- д) нажать на клавишу "Р" и набрать на клавиатуре последовательно номер пользователя "00" и код инженера по умолчанию "3769".

7.4 При входе в режим программирования УОО-АВ воспроизводит звуковой сигнал и дважды подсвечивает индикатор РЕЖИМ.

7.5 Программирование УОО-АВ заключается в установке опций (таблица А.2 приложения А) согласно требуемой конфигурации. Для изменения значения опции необходимо:

а) последовательно набрать на клавиатуре УОО-АВ сначала код соответствующей опции, а затем код требуемого значения согласно таблице А.2 приложения А;

б) после заполнения полей кода опции проконтролировать непрерывное свечение индикатора РЕЖИМ;

в) нажать на клавишу "↵" (Ввод). При этом для подтверждения программирования опции УОО-АВ воспроизведёт звуковой сигнал и дважды подсветит индикатор РЕЖИМ.

При наборе очередного номера телефона (либо номера префикса) после набора кода опции (например, 042) необходимо осуществить набор цифр этого номера. По окончании набора номера необходимо нажать на клавишу "↵" (Ввод).

Клавиша "Р" в режиме программирования служит для сброса при наборе опций.

Примеры:

1 Включение префикса:

01 2 "↵" звуковой сигнал + двукратное свечение индикатора.

2 Установка первого телефонного номера:

041 246 42 11 "↵" звуковой сигнал + двукратное свечение индикатора

7.6 Выход из режима программирования производится при наборе команды "690" и нажатии клавиши "↵" (Ввод). При отсутствии нажатий на клавиатуру в течение 2 мин УОО-АВ осуществляет выход из режима программирования автоматически.

После проведения программирования по 7.3 необходимо выключить питание, разомкнуть шлейфы и закрыть крышку.

8 Порядок установки

8.1 УОО-АВ крепится на стене навешиванием на два шурупа. Для фиксации блока необходимо снять крышку и ввернуть в отверстия в основании ещё два шурупа.

8.2 После установки УОО-АВ необходимо подключить к нему следующие цепи (приложение В):

- двухпроводную абонентскую телефонную линию;
- телефонный аппарат (при необходимости);
- два шлейфа сигнализации с номинальным сопротивлением $5,6 \text{ кОм} \pm 20 \%$. В случае отсутствия одного либо обоих ШС на клеммы УОО-АВ должны быть установлены оконечные резисторы сопротивлением $5,6 \text{ кОм}$, имеющиеся в комплекте поставки;

- цепь питания 12 В;

- двухпроводную линию ПЦН (при необходимости).

9 Подготовка к работе

9.1 УОО-АВ, установленный на объекте, и подключенный к внешним цепям, необходимо запрограммировать. Порядок проведения программирования представлен в разделе 7.

9.2 В УОО-АВ подлежат **обязательному программированию** следующие опции:

а) **протокол передачи информации:**

30 N,

где **N** выбирается согласно следующей таблице

Протокол передачи	N
"Ademco Contact ID"	1
"ЧМ СКО"	2
"ЧМ Аргус-Т"	3

б) **код инженера:**

09 00 КККК К К К К, где

КККК – новый код инженера (от 0001 до 9999);

КККК – повтор кода инженера (для подтверждения);

в) **персональные коды пользователей (не более 12):**

09 NN КККК КККК, где

NN – персональный номер пользователя (от 01 до 12);

КККК – персональный код пользователя (от 0001 до 9999);

КККК – повтор персонального кода пользователя (для подтверждения);

г) **условный адрес УОО-АВ:**

07 NNNN, где

NNNN – условный адрес УОО-АВ (от 0001 до 9999);

д) **номера телефонов в списке дозвона:**

04 N КК..К,

где **N** – порядковый номер телефона в списке дозвона;

КК..К – номер телефона, содержащий до 15 цифр.

9.3 При наличии возможности дозвона с помощью *тонального набора* номера необходимо установить соответствующую опцию

05 N,

где **N** = 1, если набор номера – тональный,

N = 2, если набор номера – импульсный.

9.4 В случае подключения УОО-АВ к линии учрежденческой АТС, перед набором номера с которой необходимо набрать префиксную цифру (либо последовательность цифр длиной не более 15) и дождаться появления сигнала "Ответ станции", необходимо последовательно запрограммировать следующие опции:

а) *опция наличия префикса:*

01 N,

где **N** = 1, если набор префикса необходим,

N = 2, в противном случае;

б) *номер префикса:*

02 NN..N,

где **NN..N** – номер префикса, содержащий до 15 цифр.

Примечание - Набор номеров префикса и телефонов будет производиться одинаковым способом (тональным либо импульсным).

9.5 Для включения сервиса напоминания необходимости передачи контрольного извещения и установки периода напоминания (либо сервиса и периода передачи тестовых извещений при работе УОО-АВ в форматах "Contact-ID", "ЧМ Аргус-Т") следует запрограммировать опции:

а) *состояние сервиса напоминания / передачи тестовых извещений*

22 N,

где **N** = 1, если сервис должен быть включен,

N = 2, в противном случае;

б) *период напоминания/период передачи*

21 NN M,

где **NN** – период в единицах измерения (от 01 до 99);

M = 1, если единицы измерения – минуты;

M = 2, если единицы измерения – часы;

в) *передача тестовых извещений в неохраемое время*

28 N,

где **N** = 1, если передача должна быть включена,

N = 2, в противном случае.

9.6 Для изменения типов ШС, характеров тревоги по ШС и логики управления релейным выходом ПЦН необходимо запрограммировать следующие опции:

а) *типы ШС*

1N K,

где **N** = 1 для ШС1 и **N** = 2 для ШС2,

K = 1, если тип ШС – тревожный,

К = 2, если тип ШС – охранный;

б) *характер тревоги по ШС*

1N К,

где **N** = 3 для ШС1 и **N** = 4 для ШС2,

К = 1, если тревога по ШС должна сопровождаться световой и звуковой сигнализацией на УОО-АВ,

К = 2, если тревога по ШС должна быть "тихой";

в) *связь ШС с релейным выходом ПЦН* (работает только для охранных шлейфов)

1N К,

где **N** = 5 для ШС1 и **N** = 6 для ШС2,

К = 1, если тревога по ШС отражается на состоянии релейного выхода ПЦН,

К = 2, в противном случае;

г) *состояние релейного выхода ПЦН при снятых с охраны ШС*

17 К,

где **К** = 1, если состояние – замкнутое,

К = 2, если состояние – разомкнутое;

д) *блокировка ШС2 во время выполнения задержек на вход / выход*

34 К,

где **К** = 1, если тревоги по ШС2 во время выполнения задержек на вход/выход не должны передаваться на ПЦН до истечения задержки (только если ШС2 - охранный),

К = 2, в противном случае.

9.7 Для программирования *задержек на вход/выход* следует изменить значение следующей опции:

3 N КК,

где **N** = 1, если программируется задержка на вход,

N = 2, если программируется задержка на выход;

КК = величина задержки от 01 до 99 с, 00 – задержка выключена.

9.8 После проведения программирования необходимо *выйти из режима программирования* с помощью набора команды

690.

9.9 После выхода из режима программирования необходимо проконтролировать отсутствие свечения индикатора РЕЖИМ. При наличии прерывистого свечения индикатора с параметрами (включен 1 с / выключен 1 с) следует проверить состояние абонентской телефонной линии путём подключения к ней телефонного аппарата.

9.10 После устранения возможных неисправностей УОО-АВ готов к работе.

10 Порядок работы

10.1 Управление УОО-АВ:

а) перевод УОО-АВ в режим передачи контрольного извещения:

- убедиться в отсутствии свечения индикатора РЕЖИМ;
- нажать на клавишу "◀" или "▶", набрать на клавиатуре персональный номер пользователя (от 01 до 12) и персональный код пользователя;¹
- после звукового сигнала и двукратного подсвечивания индикатора РЕЖИМ УОО-АВ перейдёт в режим доставки контрольного извещения;

б) контроль состояния ШС:

- нажать на клавишу "1" и удерживать не менее 4 с до появления непрерывного свечения индикатора РЕЖИМ, определить состояние ШС1 по таблице 2.3;
- аналогично предыдущему определить состояние ШС2, нажимая на клавишу "2";

в) постановка ШС под охрану:

Постановка под охрану может проводиться тремя способами: без задержки на выход, с использованием тактики "с закрытой дверью" или тактики "с открытой дверью" в зависимости от состояния ШС1 в момент набора пользователем команды постановки под охрану.

Без задержки на выход

- убедиться в отсутствии свечения индикатора "ШС";
- проконтролировать состояние ШС по 10.1 б), ШС1 и ШС2 должны быть в нормализованном состоянии;
- нажать на клавишу ВЗЯТЬ, набрать на клавиатуре персональный номер пользователя (от 01 до 12) и персональный код пользователя¹;
- после звукового сигнала и двукратного подсвечивания индикатора РЕЖИМ ШС будут поставлены под охрану и УОО-АВ перейдёт к доставке извещения "Взятие ШС".

Тактика "с закрытой дверью" (ШС1 в норме)

- убедиться в отсутствии свечения индикатора "ШС";
- проконтролировать состояние ШС по 10.1 б), ШС1 и ШС2 должны быть в нормализованном состоянии;
- нажать на клавишу ВЗЯТЬ, набрать на клавиатуре персональный номер пользователя (от 01 до 12) и персональный код пользователя¹;
- после набора пользователем команды постановки под охрану УОО-АВ начинает отсчёт задержки на выход;
- по истечении времени задержки после звукового сигнала и двукратного подсвечивания индикатора РЕЖИМ ШС будут поставлены под охрану и УОО-АВ перейдёт к доставке извещения "Взятие ШС".

Тактика "с открытой дверью" (ШС1 нарушен)

¹ В случае четырёхкратной попытки набора кода, не соответствующего запрограммированному коду пользователя, последующая попытка набора может быть реализована только по истечении 3 мин

- убедиться в отсутствии свечения индикатора "ШС";
- проконтролировать состояние ШС1 по 10.1 б). ШС1 должен находиться в нарушенном состоянии;
- нажать на клавишу ВЗЯТЬ, набрать на клавиатуре персональный номер пользователя (от 01 до 12) и персональный код пользователя ¹;
- после набора пользователем команды постановки под охрану УОО-АВ ожидается нормализации ШС1;
- после нормализации ШС1, звукового сигнала и двукратного подсвечивания индикатора РЕЖИМ ШС будут поставлены под охрану и УОО-АВ перейдёт к доставке извещения "взятие ШС";

г) снятие ШС с охраны:

- после нарушения ШС1 УОО-АВ начинает отсчёт задержки на вход. В случае отсутствия задержки на вход УОО-АВ передаёт тревожное извещение немедленно при нарушении ШС1;
- нажать на клавишу СНЯТЬ, набрать на клавиатуре персональный номер пользователя (от 01 до 12) и персональный код пользователя ¹;
- в случае набора пользователем команды снятия с охраны до истечения времени задержки после звукового сигнала и двукратного подсвечивания индикатора "Режим" ШС будут сняты с охраны и УОО-АВ перейдёт в режим доставки извещения "снятие ШС";
- в случае отсутствия снятия ШС с охраны по истечении времени задержки УОО-АВ передаёт на ПЦН тревожное извещение;

д) перевод УОО-АВ в режим передачи контрольного извещения, дополнительного извещения, либо снятие ШС с охраны с признаком "под принуждением":

- выполняется аналогично предыдущему (см. перечисления а), б) и г)), при этом в качестве персонального кода пользователя необходимо набрать код, отличающийся от действительного персонального кода пользователя на ± 1 (в арифметическом смысле);

е) сброс тревог по ШС:

- нажать на клавишу СНЯТЬ, набрать на клавиатуре персональный номер пользователя (от 01 до 12) и персональный код пользователя;
- после звукового сигнала и двукратного подсвечивания индикатора РЕЖИМ тревоги по ШС будут сняты и УОО-АВ перейдёт в режим доставки извещения "Снятие ШС".

Примечание - Для того, чтобы был возможен сброс тревоги по ШС, если ШС - тревожный, необходимо, чтобы текущее состояние ШС было нормализованным;

ж) изменение пользователем персонального кода пользователя:

- войти в режим программирования с привилегиями пользователя, для этого нажать на клавишу "Р", набрать на клавиатуре персональный номер пользователя (от 01 до 12) и персональный код пользователя;
- запрограммировать опцию:

0 9 N N K K K K K K K K,

где N N – персональный номер пользователя (от 01 до 12);

K K K K – новый персональный код пользователя (от 0001 до 9999);

K K K K – повтор нового персонального кода пользователя (для подтверждения);

– выйти из режима программирования;

з) включение пользователем сервиса напоминания необходимости передачи контрольного извещения:

– войти в режим программирования с привилегиями пользователя, для этого нажать на клавишу "P", набрать на клавиатуре персональный номер пользователя (от 01 до 12) и персональный код пользователя;

– запрограммировать опцию:

Состояние сервиса напоминания – 2 2 N,

где N = 1, если сервис напоминания должен быть включен,

N = 2, в противном случае;

– выйти из режима программирования;

и) контроль состояния сервиса напоминания необходимости передачи контрольного извещения:

– нажать на клавишу "3" и удерживать не менее 4 с до появления непрерывного свечения индикатора РЕЖИМ, определить состояние сервиса напоминания следующим образом:

при наличии свечения индикатора "ШС" – сервис включен, при отсутствии свечения – сервис выключен.

10.2 Во время выполнения задержек на вход/выход УОО-АВ может осуществлять, либо не осуществлять контроль ШС2 в зависимости от установки опции "Блокировка ШС2 во время выполнения задержек".

Передача тревожного извещения при нарушении ШС2 в случае, если он имеет тип "тревожный", осуществляется вне зависимости от состояния охраны.

10.3 В случае нарушения ШС2 во время выполнения задержки и отсутствии снятия с охраны после задержки УОО-АВ передает на ПЦН тревожные извещения по ШС1 и ШС2 (вне зависимости от состояния блокировки ШС2).

10.4 При включенном сервисе напоминания необходимости передачи контрольного извещения первое напоминание последует только после проведения первой передачи контрольного извещения. Напоминание осуществляется с помощью кратковременных звуковых сигналов.

10.5 При возникновении тревоги по ШС УОО-АВ размыкает контакты реле ПЦН и переходит в режим передачи извещения "Тревога ШС", одновременно выполняя звуковую и световую сигнализацию тревоги. Если тревога по данному ШС определена при программировании как "тихая", передача извещения "Тревога по ШС" не сопровождается звуковой и световой сигнализацией. Для кратковременного отключения звуковой сигнализации (около 1 мин) необходимо нажать на любую из функциональных клавиш (ВЗЯТЬ, СНЯТЬ, "◀", "▶", "P", "↵").

Для определения номера ШС, по которому имела место тревога, необходимо последовательно проконтролировать состояния ШС1 и ШС2 по 10.1 в).

10.6 Промежутки между нажатиями каждой клавиши при управлении УОО-АВ не должны превышать 8 с.

10.7 Выход из режима передачи извещения осуществляется либо в случае успешной доставки извещения, либо при выключении питания УОО-АВ.

10.8 При отсутствии сигнала в телефонной линии УОО-АВ индицирует это прерывистым свечением индикатора согласно таблице 2.1.

10.9 При доставке извещений телефонный аппарат отключается.

11 Возможные неисправности и способы их устранения

11.1 Перечень возможных неисправностей и способов их устранения приведен в таблице 11.1.

Таблица 11.1

Наименование неисправности	Вероятная причина	Способ устранения
1 При подключенной телефонной линии УОО-АВ индицирует отсутствие сигнала в телефонной линии (таблица 2.1)	Неисправна телефонная линия.	Проверить исправность телефонной линии, подключив к ней заведомо исправный телефонный аппарат.
	Ослабли контакты на колодке или оборваны провода цепи соединения с телефонной линией.	Проверить контакты и затянуть винты или устранить обрыв.
2 В телефонном аппарате, подключенном к УОО-АВ, отсутствуют сигналы АТС	УОО-АВ находится в режиме передачи извещения.	Выдержать паузу около 10 мин и проверить наличие сигналов АТС в телефонной трубке снова.
	Неисправна телефонная линия.	Проверить исправность телефонной линии, подключив к ней заведомо исправный телефонный аппарат.
	Ослабли контакты на колодке или оборваны провода цепи соединения с телефонной линией либо с телефонным аппаратом.	Проверить контакты и затянуть винты или устранить обрыв.
3 При подключенных ШС УОО-АВ индицирует нарушение ШС	Ослабли контакты ШС1 и ШС2 на колодке.	Проверить контакты и затянуть винты.
	Сопротивление ШС находится вне диапазона от 4 до 7 кОм.	Измерить сопротивление ШС омметром и установить заданные значения сопротивлений ШС (5,6 кОм \pm 20%)

Приложение А

Таблица А.1 – Информация, передаваемая на ПЦН в протоколах "Ademco Contact-ID", "ЧМ Аргус-Т"

Событие	Информация				Номер события при изменении кодов
	Квалификатор	Код события	Номер раздела	Номер зоны	
Нарушение тревожного ШС	1	120	Номер ШС (1,2)	Номер ШС (1,2)	06
Восстановление тревожного ШС	3	120	Номер ШС (1,2)	Номер ШС (1,2)	06
Нарушение охранного ШС	1	130	Номер ШС (1,2)	Номер ШС (1,2)	05
Тревога без оповещения (тихая тревога)	1	122	Номер ШС (1,2)	Номер ШС (1,2)	04
Принуждение	1	121	Номер ШС (1,2)	Номер пользователя (от 01 до 12)	03
Взятие под охрану	3	401	Номер ШС (1,2)	Номер пользователя (от 01 до 12)	02
Снятие с охраны	1	401	Номер ШС (1,2)	Номер пользователя (от 01 до 12)	02
Задержка на вход (на снятие с охраны)	1	404	01	000	08
Вскрытие корпуса УОО-АВ	1	145	00	000	01
Вскрытие корпуса УОО-АВ, восстановление	3	145	00	000	01
Тестовое сообщение	1	602	00	000	07
Контрольное / дополнительное сообщение от пользователя	1	601	00	Номер пользователя (от 01 до 12)	09

Таблица А.2 – Таблица программирования УОО-АВ

Опция (команда)	Код опции	Значение	Код значения	Значение по умолчанию
Номера телефонов:				
телефон 1	041	Номера телефонов (до 15 цифр)	–	–
телефон 2	042			
...	...			
телефон 9	049			
Наличие префикса	01	нет	1	нет
		есть	2	
Номер префикса	02	Номер префикса (до 15 цифр)	–	–
Набор номера	05	"Тональный"	1	"Импульсный"
		"Импульсный"	2	
Кол-во циклов дозвона	03	1..9	1..9	8
Интервал времени между проверкой сигнала в линии	06	10 мин	1	30 мин
		30 мин	2	
		1 час	3	
		2 часа	4	
		5 часов	5	
		не проверять	0	
Определение сигнала "Ответ станции"	23	Не определять	1	Определять
		Определять	2	
Пауза перед набором номера (в случае выключенного определения сигнала "Ответ станции")	24	Пауза в секундах от 01 до 59	01..59	5 с
Определение сигнала "Занято" в телефонной линии	25	Не определять	1	Не определять
		Определять	2	
Импульсный коэффициент при импульсном наборе номера	26	2	1	1,5
		1,5	2	
Условный адрес УОО-АВ	07	0001..9999	0001..9999	–
Протокол передачи информации	30	"Ademco Contact ID"	1	"ЧМ СКО"
		"ЧМ СКО"	2	
		"ЧМ Аргус-Т"	3	

Продолжение таблицы А.2

Опция (команда)	Код опции	Значение	Код значения	Значение по умолчанию
Коды персональные пользователей				
код 0 пользователя (инженера)	0900	0001..9999	0001..9999 9, код должен быть введён дважды	код инженера – "3769", коды пользователей отсутствуют
код 1 пользователя (*)	0901			
код 2 пользователя (*)	0902			
...	...			
код 12 пользователя (*)	0912			
Типы ШС				
тип ШС 1	11	"Тревожный"	1	"Охранный"
		"Охранный"	2	
тип ШС 2	12	"Тревожный"	1	"Тревожный"
		"Охранный"	2	
Характер тревоги по ШС				
ШС 1	13	норм.	1	норм.
		тих.	2	
ШС 2	14	норм.	1	норм.
		тих.	2	
Задержка на вход (только по ШС1)	31	Задержка в секундах от 01 до 99, 00 – задержка выключена	00..99	15 с
Задержка на выход (только по ШС1)	32	Задержка в секундах от 01 до 99, 00 – задержка выключена	00..99	30 с
Блокировка ШС2 во время выполнения задержек на вход / выход (только для охранного ШС)	34	ШС2 блокируется	1	ШС2 блокируется
		ШС2 не блокируется	2	
Связь ШС с выходом О.К. (только для охранных)				
ШС 1	15	Связан с реле ПЦН	1	Связан с реле ПЦН
		Не связан с реле ПЦН	2	
ШС 2	16	Связан с реле ПЦН	1	Не связан с реле ПЦН
		Не связан с реле ПЦН	2	

Продолжение таблицы А.2

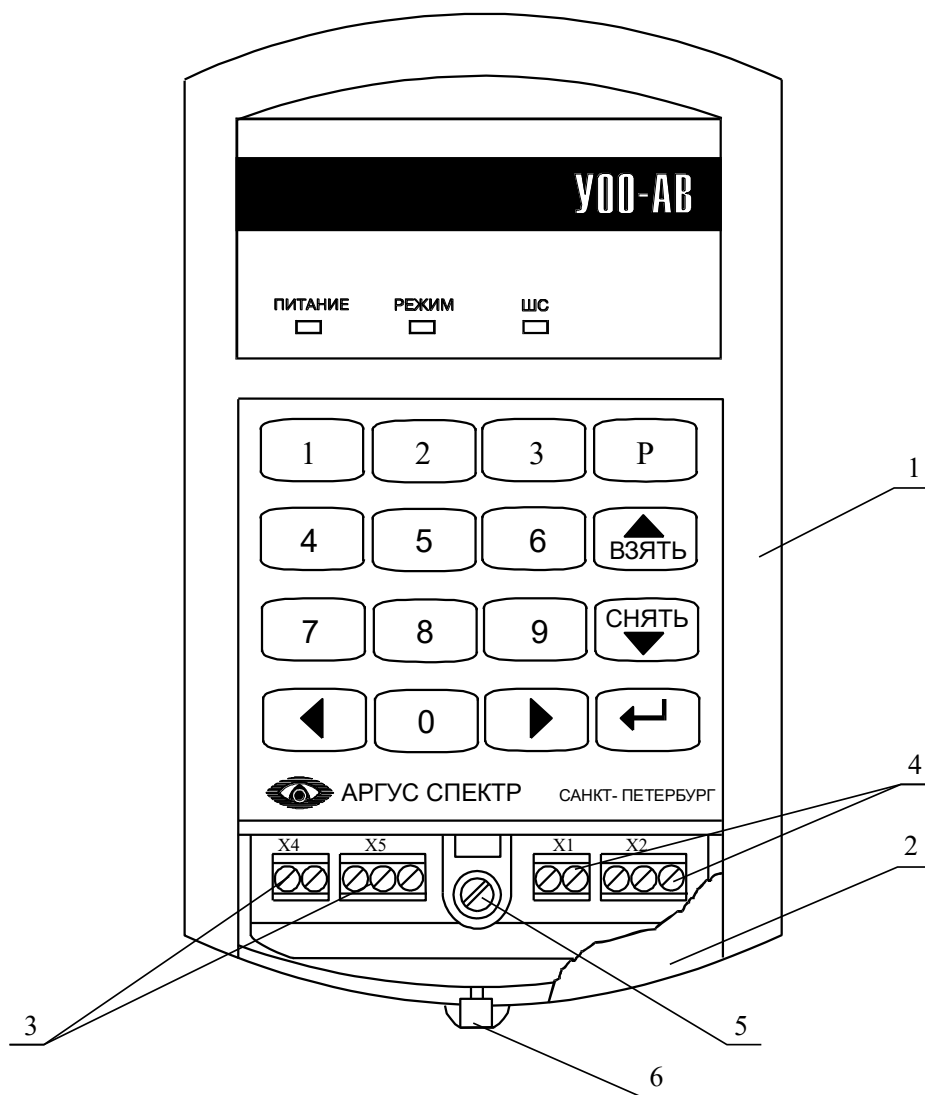
Опция (команда)	Код опции	Значение	Код значения	Значение по умолчанию
Состояние релейного выхода ПЦН при снятых с охраны ШС	17	Замкнуто	1	Замкнуто
		Разомкнуто	2	
Режим оповещения по релейному выходу ПЦН	35	Режим включен	1	Режим выключен
		Режим выключен	2	
Состояние сервиса напоминания необходимости передачи контрольного извещения / Состояние сервиса передачи тестового извещения	22	Сервис включен	1	Сервис выключен
		Сервис выключен	2	
Период напоминания необходимости передачи контрольного извещения / Период передачи тестового извещения	21	Период напоминания (от 1 мин до 99 ч)	NNM NN = 01..99; M = 1, если ед. изм. – минуты; M = 2, если ед. изм. – часы	–
Передача тестовых извещений в неохраняемое время	28	Есть	1	Есть
		Нет	2	
Удаление номеров телефонов:				
всех тел.	650			
удаление 1 тел.	651	–	–	–
удаление 2 тел.	652			
...	...			
удаление 9 тел.	659			
Удаление кодов пользователей:				
всех кодов	9000			
удаление кода 1 охр.	9001	–	–	–
удаление кода 2 охр.	9002			
...	...			
удаление кода 12 охр.	9012			

Продолжение таблицы А.2

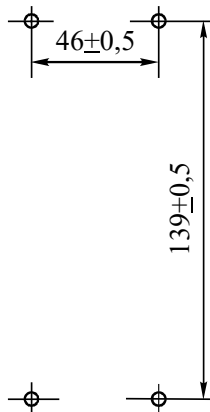
Опция (команда)	Код опции	Значение	Код значения	Значение по умолчанию
Изменение кодов событий	36	Пять цифр: номер события, новый код события = 001..999,	NNKKK NN- номер события (из табл. А.1) KKK – новый код события	Коды событий по умолчанию и номера событий указаны в таблице А.1
Загрузить установки по умолчанию	333	–	–	–
Выход из режима программирования	690	–	–	–

(*) – Изменение значений данной опции возможно проводить, не обладая привилегиями инженера.

Приложение Б
Внешний вид УОО-АВ

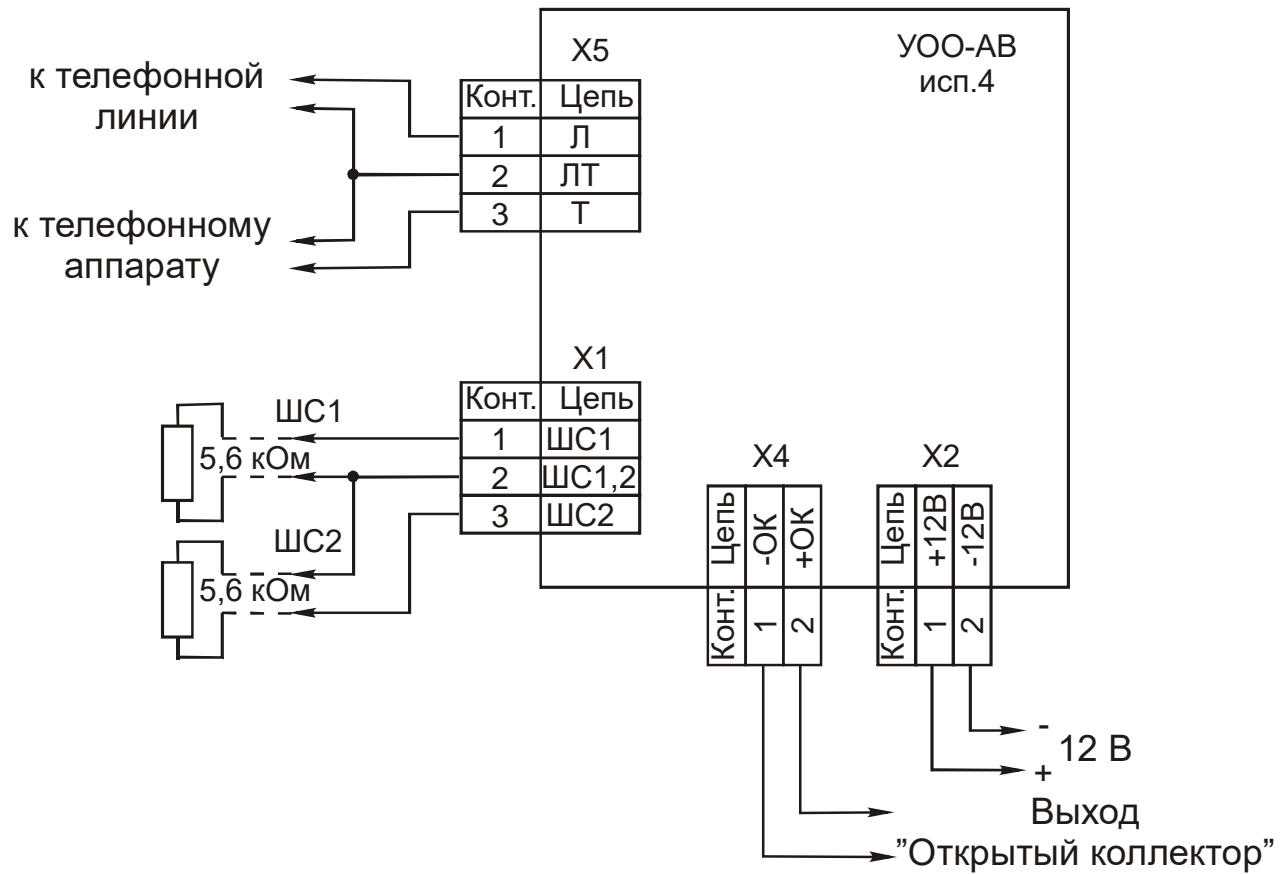


Разметка для крепления



Приложение В

Схема внешних подключений УОО-АВ



Адрес предприятия-изготовителя:
197342, Санкт-Петербург, Сердобольская, д.65
АО "Аргус-Спектр".
тел./факс: 703-75-01, 703-75-05, тел.: 703-75-00.
E-mail: mail@argus-spectr.ru
www.argus-spectr.ru

06.04.06