



ВЫПУСКАЕТСЯ ПО ЗАКАЗУ  
ГУВО МВД РОССИИ



ОС 03

СЕРТИФИКАТ СООТВЕТСТВИЯ  
РОСС RU.OS03.B01279

ДЕКЛАРАЦИЯ СООТВЕТСТВИЯ ЗАРЕГИСТРИРОВАНА  
В ФЕДЕРАЛЬНОМ АГЕНТСТВЕ СВЯЗИ  
№Д-ТП-0018 от 11.03.2005

**УСТРОЙСТВО ОКОНЕЧНОЕ АБОНЕНТСКОЕ  
УОО 01061-1-3 "АТЛАС-3Т"**

Руководство по эксплуатации

СПНК.437214.009 РЭ

**ПАТЕНТ RU 2132572 C1**

## СОДЕРЖАНИЕ

1 Назначение .....	3
2 Технические данные .....	4
3 Комплектность .....	7
4 Маркировка и пломбирование .....	7
5 Тара и упаковка .....	8
6 Общие указания по эксплуатации .....	8
7 Указания мер безопасности .....	9
8 Конструкция .....	9
9 Порядок установки .....	10
10 Подготовка к работе .....	11
11 Порядок работы .....	12
12 Проверка технического состояния .....	14
13 Возможные неисправности и способы их устранения .....	18
14 Техническое обслуживание .....	19
15 Правила хранения .....	21
16 Транспортирование .....	21
Приложение А .....	23
Приложение Б .....	24
Приложение В .....	25

Настоящее руководство по эксплуатации предназначено для правильного использования, транспортирования и технического обслуживания устройства оконечного абонентского УОО 01061-1-3 "АТЛАС - 3Т".

## 1 НАЗНАЧЕНИЕ

1.1 Устройство оконечное абонентское УОО 01061-1-3 "АТЛАС - 3Т" (далее - устройство) предназначено для контроля состояния шлейфа охранной или тревожной сигнализации и передачи извещений о проникновении или нападении методом высокочастотного уплотнения абонентской линии городской телефонной сети на блок линейных комплектов "АТЛАС-3М", "АТЛАС-6" или аналогичный, установленный на АТС.

1.2 Область применения - централизованная охрана объектов (квартир, дач, офисов, торговых помещений и т.д.).

Устройство является одноканальным, восстанавливаемым, контролируемым, многоразового действия, обслуживаемым, многофункциональным.

1.3 Устройство может быть использовано на занятых и выделенных абонентских телефонных линиях общего пользования с номинальным напряжением 60 В с сопротивлением моста питания (500x2) Ом и 48 В с сопротивлением моста питания (400x2) Ом.

Устройство может подключаться к телефонным аппаратам общего применения любого класса сложности, удовлетворяющим требованиям ГОСТ 7153 и "Техническим требованиям на телефонные аппараты различных классов сложности", ток потребления которых в режиме ожидания вызова не превышает 0,2 мА (для варианта комплектности 1.00).

Устройство не может быть использовано на абонентских линиях, занятых аппаратурой абонентского уплотнения (АВУ, ЦАВУ и др.), а также подключенных к счетчикам учета разговоров, установленных у абонента.

1.4 Устройство осуществляет прием извещений посредством контроля значений входных сопротивлений шлейфов сигнализации. В качестве извещателей, включаемых в шлейфы, могут использоваться извещатели электроконтактного типа или извещатели, имеющие на выходе реле.

1.5 Питание устройства в варианте комплектности 1.00 осуществляется либо от абонентской телефонной линии с номинальным напряжением 60 В или 48 В, либо от внешнего источника напряжением от 10,2 до 72 В.

Питание устройства в варианте комплектности 1.01 осуществляется от внешнего источника напряжением от 10,2 до 15 В.

1.6 Прибор рассчитан на круглосуточную работу при температуре окружающей среды от плюс 1 до 40 °С и относительной влажности воздуха до 80 % (при 25 °С).

Конструкция устройства не предусматривает его эксплуатацию в условиях воздействия агрессивных сред и взрывоопасных помещениях.

1.7 Пример записи устройства при заказе и в документации:

"Устройство оконечное абонентское УОО 01061-1-3 "АТЛАС-3Т"  
СПНК.437214.009 ТУ-97, вариант – "\*".

"\*" – вариант комплектности:

1.00 – устройство с питанием как от абонентской телефонной линии, так и от внешнего источника.

1.01 – устройство с питанием только от внешнего источника;

## 2 ТЕХНИЧЕСКИЕ ДАННЫЕ

2.1 Информационная емкость устройства (количество контролируемых шлейфов) - 2:

- шлейф охранной сигнализации ШС1;
- шлейф тревожной сигнализации ШС2.

2.2 Информативность (количество видов извещений) устройства - 5.

Виды извещений: "Питание", "Режим", "Норма", "Проникновение", "Нападение".

2.3 Устройство имеет два режима работы:

- "Охрана" (контроль ШС1);
- "ТК" (контроль ШС2).

Режимы работы устанавливаются переключателем на блоке приемно-контрольном (БПК).

2.4 Устройство контролирует состояние шлейфов по величине их сопротивления. При сопротивлении утечки между проводами ШС не менее 20 кОм и сопротивлении проводов ШС не более 1кОм устройство находится в дежурном режиме (режим "Норма") при сопротивлении оконечного резистора  $5,6 \pm 0,6$  кОм.

Режим "Норма" обеспечивается при сопротивлении контролируемого ШС от 4 до 7 кОм.

Устройство переходит в режим "Тревога" при сопротивлении контролируемого ШС ("Нарушение") 2,8 кОм и менее или 10 кОм и более.

2.5 Устройство регистрирует нарушение ШС на интервал времени более 500 мс и сохраняет режим "Норма" при нарушении ШС на интервал времени менее 300 мс. По ШС2 может быть установлен режим регистрации нарушения ШС на интервал времени более 120 мс с сохранением режима "Норма" при нарушении ШС на интервал времени менее 70 мс.

2.6 Устройство в режиме "Атлас-3"(перемычка "Режим" установлена) в состоянии "Норма" формирует сигнал частотой  $18000 \pm 18$  Гц с уровнем  $0,45 \pm 0,05$  В на эквиваленте телефонной линии (сопротивление эквивалента  $200 \pm 10$  Ом) при коэффициенте нелинейных искажений сигнала не более 10 %, а в состоянии "Тревога" напряжение частоты 18000 Гц на эквиваленте телефонной линии не превышает 1 мВ.

2.7 Устройство в режиме "Атлас-6" (перемычка "Режим" снята) формирует в состоянии "Норма" высокочастотный сигнал с фазовой манипуляцией.

2.7.1 В режиме "Охрана" (контроль ШС1) частота манипуляции составляет  $(70\pm 5)$  Гц, что соответствует передаче сигнала "Норма" на ключ 1 и сигнала "Тревога" на ключ 2 комплекта "Атлас-6".

2.7.2 В режиме "ТК" (контроль ШС2) частота манипуляции составляет  $(141\pm 10)$  Гц, что соответствует передаче сигнала "Норма" на ключ 2 и сигнала "Тревога" на ключ 1 комплекта "Атлас-6".

2.7.3 В состоянии "Тревога" устройство формирует сигнал без манипуляции, что соответствует сигналу "Тревога" по обоим ключам комплекта "Атлас-6".

2.8 Режим "Тревога" снимается переключением режима переключателем "ОХР"/"ТК" на БПК.

2.8.1 В устройстве может быть установлен режим автоматического сброса тревоги через  $60\pm 10$  с после восстановления ШС.

2.9 Устройство ставится в режим "Охрана" (контроль ШС1) по тактике как "с открытой дверью", так и "с закрытой дверью" переключателем на БПК.

2.9.1 При включении переключателя в положение "ОХР" при "открытой двери" (ШС1 нарушен) устройство переходит в режим "Охрана" после закрытия двери.

2.9.2 При включении переключателя в положение "ОХР" при "закрытой двери" (ШС1 в норме) устройство переходит в режим "Охрана" через 1 мин после последнего закрывания двери (в течение интервала времени не более 3 минут) или после окончания трех минутного интервала с момента включения переключателя в положение "ОХР" (без открывания двери).

2.10 Устройство устанавливается в режим тревожной сигнализации (контроль ШС2 - тревожная кнопка) переключением переключателя БПК в положение "ТК".

2.11 Индикация состояния устройства в режиме "ТК" обеспечивается индикатором на БПК, а в режиме "Охрана" - выносным индикатором.

2.11.1 В состоянии "Норма" при отсутствии памяти о тревоге соответствующий индикатор находится в режиме кратковременных одиночных включений с продолжительными паузами при питании от абонентской телефонной линии, либо – непрерывного свечения при питании от внешнего источника.

2.11.2 В состоянии "Тревога" соответствующий индикатор находится в режиме прерывистого свечения с равными интервалами включенного и выключенного состояний.

2.11.3 Сброс индикации тревоги в режиме охранной сигнализации осуществляется переключателем БПК.

2.11.4 Сброс индикации тревоги в режиме тревожной сигнализации также осуществляется переключателем БПК. Причем, после возвращения переключателя в положение "ТК" индикатор БПК переходит в режим двойных кратковременных включений на  $15\pm 1$  мин с момента формирования сигнала "Тревога" (данная индикация не может быть сброшена).

2.11.5 При включении переключателя БПК в положение "ОХР" индикатор на БПК включается на интервал времени от 1 до 2 секунд и затем гаснет. При нарушенном ШС1 в течение постановки устройства на охрану выносной индикатор находится в режиме прерывистого свечения.

2.11.6 При работе устройства в режиме автоматического сброса тревоги по 2.8.1 соответствующий индикатор находится в режиме прерывистого свечения по 2.11.2 в течение  $60 \pm 10$  с после восстановления ШС, и затем в течение  $15 \pm 1$  мин в режиме двойных кратковременных включений.

2.12 При подаче питания на устройство оно устанавливается в режим "Тревога" с соответствующей индикацией (в режиме тревожной сигнализации также включается индикация 15 - минутной памяти тревоги см. 2.11.4).

2.13 Блок фильтра (БФ) устройства обеспечивает:

- затухание информационного сигнала в направлении "линия - телефонный аппарат" на частоте 18 кГц - не менее 18 дБ;

- вносимое затухание сигнала в направлении "линия - телефонный аппарат" в диапазоне частот от 300 до 1000 Гц - не более 0,43 дБ, а в диапазоне частот от 1000 до 3400 Гц - не более 0,86 дБ.

2.14 Сила тока, потребляемого устройством в комплектности 1.00 при питании его от телефонной линии напряжением 60 В (в режиме ожидания ТА вызова), - не более 0,8 мА.

2.14.1 При питании устройства от телефонной линии электрическое сопротивление постоянному току в режиме набора номера импульсным способом:

- при замыкании шлейфа (телефонной линии) не более 300 Ом;

- при размыкании шлейфа (телефонной линии) не менее 100 кОм.

2.15 Сила тока, потребляемого устройством в комплектности 1.00 при питании его от внешнего источника напряжением от 10,2 до 72 В, - не более 5 мА.

Сила тока, потребляемого устройством в комплектности 1.01 при питании его от внешнего источника напряжением от 10,2 до 15 В – не более 8 мА.

2.16 Устройство сохраняет работоспособность и не выдает ложных извещений при воздействии внешних электромагнитных помех УК2 - четвертой, УП1 - третьей и УП2 - четвертой степеней жесткости по ГОСТ Р 50009-92. Уровень радиопомех, создаваемых устройством, соответствует требованиям ГОСТ Р 50009-92 и Нормам 9-93.

2.17 Условия эксплуатации:

- температура окружающей среды от плюс 1 до 40 °С;

- относительная влажность до 80 % при 25 °С;

- вибрационные нагрузки в диапазоне от 1 до 35 Гц при ускорении до 0,5 g.

2.18 Среднее время наработки на отказ в дежурном режиме не менее 30000 ч.

2.19 Средний срок службы устройства не менее 8 лет.

2.20 Габаритные размеры составных частей устройства, не более, мм:

- блок приемно-контрольный (БПК) - 110x110x60;

- блок фильтра (БФ) - 90x65x30.

2.21 Масса составных частей устройства, не более, кг:

- блок приемно-контрольный (БПК) – 0,2;
- блок фильтра (БФ) – 0,1.

### 3 КОМПЛЕКТНОСТЬ

3.1 Комплектность устройства соответствует таблице 3.1

Таблица 3.1

Обозначение	Наименование и условное обозначение	Количество	
		Вариант комплектности	
		1.00	1.01
СПНК3.558.018	Блок приемно-контрольный БПК	1	-
СПНК3.558.018-01	Блок приемно-контрольный БПК	-	1
СПНК.425555.003	Блок фильтра БФ	1	1
СПНК.437214.009 ПС	Паспорт	1	1
СПНК.437214.009 РЭ	Руководство по эксплуатации	1	1
	Комплект принадлежностей:		
ОЖО.467.093 ТУ	Резистор С2-33Н-0,25-5,6 кОм±5 %	2	2
аАО.336.076 ТУ	Светодиод АЛ 307 КМ	1	1
	Шуруп универсальный 4х30	3	3
	Шуруп универсальный 3х20	2	2
	Шуруп универсальный 3х13	1	1

### 4 МАРКИРОВКА И ПЛОМБИРОВАНИЕ

4.1 Маркировка устройства содержит:

- товарный знак или наименование предприятия - изготовителя;
- знак соответствия системе сертификации ГОСТ Р;
- наименование или условное обозначение изделия;
- дата изготовления (месяц и год выпуска);
- заводской номер.

4.2 Маркировка потребительской тары содержит:

- товарный знак или наименование предприятия - изготовителя;
- наименование или условное обозначение изделия;

- дату изготовления (месяц и год выпуска);
- заводской номер.

4.3 После установки устройства на объекте съемная крышка БПК пломбируется эксплуатирующей организацией.

## **5 ТАРА И УПАКОВКА**

5.1 Устройство с комплектом принадлежностей, паспортом и руководством по эксплуатации упаковывается в индивидуальную потребительскую тару - коробку из картона.

5.2 Масса (брутто) комплекта поставки устройства, не более 1 кг.

5.3 Упаковка и консервация устройства выполнены по ГОСТ 9.014-78.

5.4 По согласованию с заказчиком допускается применять другие виды тары.

## **6 ОБЩИЕ УКАЗАНИЯ ПО ЭКСПЛУАТАЦИИ**

6.1 Эксплуатация устройства должна производиться техническим персоналом, изучившим настоящую инструкцию.

6.2 После вскрытия упаковки необходимо:

- провести внешний осмотр устройства, и убедиться в отсутствии механических повреждений;
- проверить комплектность устройства.

6.3 После транспортировки перед включением устройство должно быть выдержано без упаковки в нормальных условиях не менее 24 ч.

6.4 До установки устройства в комплектности 1.00 с питанием от телефонной линии целесообразно проверить принципиальную возможность совместной работы устройства и используемого телефонного аппарата на данном абонентском номере телефонной станции. Для этого необходимо параллельно телефонному аппарату подключить резистор сопротивлением от 100 до 120 кОм и проверить работу телефонного аппарата. Если, при этом, телефонный аппарат работает неустойчиво, то проверить его ток потребления в режиме ожидания вызова - он не должен превышать 0,2 мА (в соответствии с 1.3).

6.4.1 В случае невозможности обеспечить питание устройства от абонентской линии оно может быть использовано при питании от внешнего источника питания (например, МБП-12), при этом две перемычки "ТЛ" (телефонная линия) на верхней плате БПК устройства в комплектности 1.00 должны быть сняты (см.9.2.2). В этом случае на параметры телефонного аппарата специальные требования не накладываются.



## 7 УКАЗАНИЕ МЕР БЕЗОПАСНОСТИ

7.1 При установке и эксплуатации устройства следует руководствоваться положениями "Правил техники безопасности при эксплуатации электроустановок потребителей" и "Правил техники эксплуатации электроустановок потребителей".

К работам по монтажу, установке, проверке, обслуживанию устройства должны допускаться лица, имеющие квалификационную группу по ТБ не ниже III на напряжение до 1000 В.

7.2 Все монтажные работы и работы, связанные с устранением неисправностей, должны проводиться только после отключения устройства от телефонной сети и внешнего источника питания (при его использовании).

## 8 КОНСТРУКЦИЯ

8.1 Конструкция устройства обеспечивает возможность его использования в настенном расположении.

Устройство состоит из блока приемно-контрольного БПК (приложение А) и блока фильтра БФ (приложение Б).

8.2 БПК (приложение А) состоит из основания 1, одной печатной платы 2 для варианта комплектности 1.01 или двух печатных плат 2 и 3 для варианта комплектности 1.00 и крышки 4. Крышка крепится к основанию с помощью защелок и фиксируется шурупом 5. На верхней печатной плате 2 установлены контактные колодки 6 для подключения внешних цепей, две перемычки 9 "ТЛ" (для варианта комплектности 1.00), перемычка 10 "СД" (селекция длительности), перемычка 11 "АС" (автоматический сброс) - запаяна, перемычка 12 "Режим". Через 15 мин индикатор на БПК перейдет в режим свечения, соответствующий - режиму "Норма" и отсутствию памяти о тревоге по 2.11.1.

Через отверстие в боковой стенке БПК выведена кнопка 7 переключателя режима работы, а в отверстие на передней поверхности крышки 4 выведен световой индикатор 8.

8.2.1 На основании корпуса БПК имеются два паза для его навешивания на шурупы и отверстие для фиксации БПК третьим шурупом на стене.

8.3 Блок фильтра (приложение Б) состоит из основания 1, на котором установлена печатная плата с контактными колодками 2, и крышки. В основании 1 сделаны отверстия 3 для ввода проводов. Для доступа к контактным колодкам 2 необходимо снять крышку, вставив в один из пазов 5 отвертку и наклонив ее..

8.3.1 На основании корпуса БФ имеются отверстия для его крепления на стене с помощью двух шурупов.

## 9 ПОРЯДОК УСТАНОВКИ

9.1 Устройство устанавливается на охраняемом объекте в месте, где оно защищено от воздействия атмосферных осадков и механических повреждений. В воздухе не должны содержаться пары кислот и щелочей, а также газы, вызывающие коррозию.

9.2 Перед установкой устройства необходимо выбрать требуемый режим его работы.

9.2.1 Устройство поставляется предприятием-изготовителем в следующей конфигурации:

- переключки 9 "ТЛ" устройства в комплектности 1.00 установлены (режим питания от абонентской телефонной линии);

- переключка 10 "СД" установлена (регистрация нарушения ШС2 на 300/500 мс);

- переключка 11 "АС" запаяна (сброс тревоги производится только переключателем 7);

- переключка 12 "Режим" установлена (режим "Атлас-3").

9.2.2 При использовании для питания устройства в комплектности 1.00 внешнего источника необходимо снять две переключки 9 "ТЛ" на верхней плате БПК, (см. приложение А). При питании устройства от абонентской линии переключки 9 должны быть установлены.

9.2.3 Для работы устройства в режиме "Атлас-6" необходимо снять переключку 12 "Режим" на верхней плате (см. приложение А).

Для работы устройства в режиме "Атлас-3" переключка 12 должна быть установлена.

9.2.4 При необходимости автоматического сброса тревоги (через  $60 \pm 10$  с после восстановления нарушенного ШС) разорвать (перекусить) переключку 11.

9.2.5 При необходимости уменьшить время реакции на нарушение ШС2 до 70/120 мс - снять переключку 10 (данный режим, как правило, используется при тревожной кнопке без фиксации).

9.3 БПК навешивается на два шурупа и фиксируется на стене третьим шурупом при снятой крышке 4 (см. приложение А).

9.4 БФ крепится на стене двумя шурупами через отверстия в его основании (см. приложение Б), доступ к которым открывается при снятой крышке.

9.5 Выполнить соединения БПК и БФ в соответствии со схемами, приведенными в приложении В. При питании устройства от телефонной линии соединения выполняются по вариантам 1 или 2 приложения В, а при питании устройства от внешнего источника питания (см. 6.4.1) - по варианту 3 приложения В.

9.5.1 Подключить к клеммам "ШС1" БПК шлейф охранной сигнализации, а к клеммам "ШС2" - шлейф тревожной сигнализации (тревожная кнопка или педаль) с оконечными резисторами.

9.5.2 Подключить выносной индикатор (светодиод) к БПК устройства.

9.5.3 При питании устройства от внешнего источника подключить его к клеммам "ВИ(-)" и "РП(+)".

9.5.4 Соединить БПК и БФ четырехпроводной линией (см. приложение В - вариант 1) или двухпроводной линией (см. приложение В - вариант 2, либо вариант 3) с соблюдением полярности подключения (при питании от телефонной линии).

9.5.5 Подключить ТА к БФ.

9.5.7 Подключить телефонную линию к БФ (см. приложение В - вариант 1 либо 3) или к БПК (см. приложение В - вариант 2).

9.5.8 Для обеспечения защиты от наведенных на телефонную линию электрических импульсов большой энергии (от грозовых разрядов и т.п.) клемма заземления "  $\perp$  " БФ должна быть заземлена (занулена). При отсутствии возможности заземления клемму заземления БФ соединить с клеммой "ВИ(-)" или с общей шиной источника питания.

9.6 Проверить с помощью вольтметра постоянного напряжения полярность напряжения на клеммах "Л(+)" и "Л(-)" БПК (см. приложение В).

Устройство сохраняет работоспособность и при смене полярности напряжения в линии (работа номеронабирателя телефона по 2.14.1 при питании устройства от телефонной линии в этом случае не гарантируется).

## 10 ПОДГОТОВКА К РАБОТЕ

10.1 Перед работой с устройством необходимо изучить органы управления и индикации, а также технические данные устройства по разделу 2.

10.2 Устройство имеет на БПК переключатель режима работы "ОХР"/"ТК": - в положении "ОХР" устройство включено в режим охранной сигнализации (контроль ШС1);

- в положении "ТК" устройство включено в режим тревожной сигнализации (контроль ШС2);

- при переключении осуществляется сброс режима "Тревога".

10.3 Устройство имеет индикатор на БПК и выносной индикатор.

10.3.1 Индикатор на БПК включается в режиме "ТК":

- находится в режиме кратковременных включений при питании от телефонной линии либо в режиме непрерывного свечения при питании от внешнего источника в режиме "Норма" и отсутствии памяти о тревоге;

- находится в режиме двойных кратковременных включений в режиме "Норма" и наличии 15 минутной памяти тревоги по ШС2;

- находится в режиме прерывистого свечения с равными интервалами включенного и выключенного состояний в режиме "Тревога".

В режиме с автоматическим сбросом тревоги (перемычка 11 изъята) через 1 мин после восстановления ШС индикатор переходит в режим двойных кратковременных включений.

Индикатор на БПК включается на интервал около 2 секунд при переключении переключателя в положение "ОХР" (включении устройства в режим охранной сигнализации) и при подаче напряжения питания на БПК.

В режиме охранной сигнализации индикатор на БПК выключен.

10.3.2 Выносной индикатор (светодиод) включается в режиме охранной сигнализации "Охрана":

- находится в режиме кратковременных включений при питании от телефонной линии либо в режиме непрерывного свечения при питании от внешнего источника в состоянии "Норма" и отсутствии памяти о тревоге после перехода устройства в режим "Охрана";

- находится в режиме прерывистого свечения с равными интервалами включенного и выключенного состояний в режиме "Тревога", а также при нарушении ШС1 при постановке устройства на охрану.

В режиме с автоматическим сбросом тревоги (перемычка 11 изъята) через 1 мин после восстановления ШС индикатор переходит в режим двойных кратковременных включений.

В режиме тревожной сигнализации и до перехода устройства в режим "Охрана" (при нормальном состоянии ШС1) выносной индикатор выключен.

10.4 Перед началом эксплуатации устройства необходимо провести проверку его технического состояния и проверить правильность соединения всех внешних цепей.

10.5 При питании устройства в варианте комплектности 1.00 от абонентской телефонной линии вследствие большого разброса параметров телефонных линий, а также характеристик телефонных станций и телефонных аппаратов целесообразно проверить совместное функционирование устройства и телефонного аппарата на конкретном объекте, для чего необходимо:

- подключить устройство к телефонной линии и используемому телефонному аппарату;

- установить ШС в режим "Норма" (оконечные резисторы подключить непосредственно к БПК);

- переключить переключатель БПК и установить его в положение "ТК" (кратковременно включается индикатор на БПК);

- через некоторое время поднять трубку телефонного аппарата и убедиться в наличии гудка;

- набрать какой-нибудь номер и проверить правильность соединения;

- положить трубку и через несколько секунд поднять ее - убедиться в наличии гудка (телефонная линия свободна).

Если происходит неверное соединение или после опускания и поднятия через несколько секунд трубки регистрируется прерывистый звуковой сигнал это означает, что-либо потребляемый телефоном ток значительно больше 0,2 мА либо телефонная станция имеет низкий ток отпуская. В этом случае устройство может быть использовано только при питании от внешнего источника (см.6.4.1 и 9.2.2).

## 11 ПОРЯДОК РАБОТЫ

11.1 К работе с устройством допускаются лица, изучившие настоящее "Руководство по эксплуатации" или прошедшие инструктаж и практические занятия под руководством лиц, изучивших данный документ.

11.2 Подключить прибор к телефонной сети, при этом через две - три секунды включится индикатор БПК на интервал времени от 1 до 2 с. Затем устройство перейдет в режим "Тревога" - индикатор на БПК (в режиме тревожной сигнализации) или ВИ (в режиме охранной сигнализации) включается в режим прерывистого свечения.

Переключить переключатель на БПК (сбросить память тревоги) и затем установить его в требуемое положение "ТК" или "ОХР".

11.3 Для включения режима тревожной сигнализации (контроль ШС2) установить переключатель в положение "ТК". При нормальном состоянии ШС2 индикатор на БПК перейдет в режим двойных кратковременных включений (на ПЦН передается сигнал "Норма"), указывая в течение 15 мин на происшедшее отключение питания устройства (аналогично тревоге в режиме тревожной сигнализации). Через 15 минут индикатор на БПК переходит в режим одиночных кратковременных включений (при питании от телефонной линии), либо в режим непрерывного свечения (при питании от внешнего источника) - режим "Норма" и отсутствие памяти о тревоге и включении питания.

11.3.1 Для передачи на ПЦН тревожного извещения в режиме тревожной сигнализации необходимо нарушить ШС2 на интервал времени не менее 500 мс, либо не менее 120 мс (при снятой перемычке 10). В результате этого индикатор на БПК переходит в режим прерывистого свечения ("Тревога").

11.3.2 Для восстановления режима "Норма" в режиме тревожной сигнализации необходимо восстановить ШС2, затем переключить переключатель БПК в положение "ОХР" и вернуть в положение "ТК" - индикатор на БПК перейдет в режим двойных кратковременных включений, указывая в течение 15 мин на происшедшее нарушение ШС в режиме тревожной сигнализации (на ПЦН передается сигнал "Норма"). При изъятости перемычки 11 сброс тревоги осуществляется автоматически через  $60 \pm 10$  с.

Через 15 мин индикатор на БПК перейдет в режим свечения, соответствующий - режиму "Норма" и отсутствию памяти о тревоге по 2.11.1.

11.4 Поставить устройство на охрану одним из следующих способов.

11.4.1 По тактике "с закрытой дверью": закрыть дверь (ШС1 в норме), включить переключатель в положение "ОХР", выйти из помещения и закрыть дверь (возможно нарушение ШС1 несколько раз с интервалами не более 1 мин) в течение интервала времени не более 3 минут. При открывании двери выносной индикатор переходит в режим прерывистого свечения. После включения переключателя в положение "ОХР" при "закрытой двери" устройство перейдет в режим "Охрана" через минуту после нормализации ШС, либо через 3 мин, если ШС не нарушался.

11.4.2 По тактике "с открытой дверью": включить переключатель в положение "ОХР" при открытой двери (нарушенном ШС1), выйти из помещения и закрыть дверь. При постановке на охрану по тактике "с открытой дверью" время до закрытия двери не ограничено. До закрытия двери выносной индикатор находится в режиме прерывистого свечения и на ПЦН передается сигнал "Тревога".

Устройство переходит в режим "Охрана" после закрытия двери, и на ПЦН передается сигнал "Норма".

Данный способ постановки на охрану целесообразно применять при затрате большого времени (больше 3 минут) от включения переключателя в положение "ОХР" до выхода из помещения и закрытия двери, контролируемой ШС1.

11.5 Сообщить на ПЦН о постановке на охрану (либо эта операция выполняется до выхода из помещения).

11.6 После взятия устройством объекта под охрану выносной индикатор переходит в режим кратковременных включений (при питании от телефонной линии), либо в режим непрерывного свечения (при питании от внешнего источника).

При нарушении ШС1 в режиме "Охрана" выносной индикатор переходит в режим прерывистого свечения и на ПЦН передается сигнал тревоги. Режим "Тревога" сохраняется до выключения режима "Охрана" переключателем "ОХР"/"ТК" на БПК. При изъятости перемычке 11 сброс тревоги осуществляется автоматически через 1 мин после восстановления ШС (при этом выносной индикатор переходит в режим двойных кратковременных включений до выключения режима "Охрана").

11.7 При входе в охраняемое помещение необходимо перевести переключатель в положение "ТК" - устройство переводится в режим тревожной сигнализации. При этом выносной индикатор выключается, а индикатор на БПК включается по 11.3.

11.8 Сообщить на ПЦН о снятии объекта с охраны и его переводе на тревожную сигнализацию.

## **12 ПРОВЕРКА ТЕХНИЧЕСКОГО СОСТОЯНИЯ**

12.1 Устройство подвергается проверке по качеству и комплектности в соответствии с "Инструкцией о порядке приемки продукции производственно-технического назначения и товаров народного потребления по качеству", утвержденной Госарбитражем СССР 25.04.66, МП-7, при поступлении аппаратуры в отдел (отделение) вневедомственной охраны.

12.2 Настоящая методика предназначена для персонала, обслуживающего технические средства охранно-пожарной сигнализации и осуществляющего входной контроль.

Методика включает в себя проверку работоспособности устройства и оценку его технического состояния с целью выявления скрытых дефектов. Не-

соответствие устройства требованиям, указанным в данной методике, является основанием для предъявления претензий предприятию-изготовителю.

12.3 Проверка технического состояния должна проводиться при нормальных климатических условиях по ОСТ 25 1099-83.

12.4 Последовательность операций при проверке технического состояния устройства приведена в таблице 12.1.

Таблица 12.1

Наименование параметра	Используемая аппаратура	Методика проверки
1 Внешний вид	-	Провести внешний осмотр. Убедиться в отсутствии внешних повреждений составных частей устройства. Длительность проверки – 2 мин
2 Комплектность	-	Убедиться внешним осмотром в соответствии состава устройства таблице 3.1. Длительность проверки – 2 мин.
3 Подготовка к испытаниям	Источник напряжения Б5-49. Резистор МЛТ-0,25-200 Ом±5 %	Перемычка 12 "Режим", перемычки 9 "ТЛ", перемычка 10 и перемычка 11 должны быть установлены. Для устройства в комплектности 1.00 подключить источник питания напряжением 60 В±10 % к клеммам "Л(+)" и "Л(-)" БПК через последовательно включенный в цепь источника питания резистор 200 Ом. Для устройства в комплектности 1.01 подключить внешний источник питания напряжением 12 В±5 % к клеммам "РП(+)" и "ВИ(-)", а к клеммам "Л(+)" и "Л(-)" резистор сопротивлением 200 Ом±5 %. Подключить к клеммам ШС1 и ШС2 оконечные резисторы 5,6 кОм. Установить переключатель в положение "ТК". Длительность операции – 3 мин.
4 Проверка работы БПК в режиме "Тревога" при включении		Включить источник питания. Индикатор БПК должен быть в режиме прерывистого свечения. Длительность проверки – 1 мин.

## Продолжение таблицы 12.1

Наименование параметра	Используемая аппаратура	Методика проверки
5 Проверка работы БПК в режиме "Норма" (Атлас-3)	Частотомер ЧЗ-36; вольтметр В7-32; осциллограф С1-65; прибор Ц4393	<p>Перевести переключатель в положение "ОХР" и вернуть в положение "ТК" – световой индикатор БПК должен быть в режиме двойных кратковременных включений.</p> <p>Замерить переменное напряжение между клеммами ""Л" БПК – оно должно составлять от 0,4 до 0,5 В и иметь частоту <math>(18 \pm 0,018)</math> кГц.</p> <p>Частоту измерить частотомером или с помощью осциллографа.</p> <p>Измерить постоянный ток потребления от источника питания, он должен быть не более 0,8 мА при питании по цепи "Л" (комплектность 1.00) и не более 8 мА при питании по цепи "РП" (комплектность 1.01).</p> <p>Длительность проверки – 5 мин.</p>
6 Проверка формирования тревоги в режиме "ТК" (Атлас-3)	Осциллограф С1-65	<p>После выполнения пункта 5 нарушить ШС2 – замкнуть или разорвать цепь ШС2, восстановить цепь ШС2.</p> <p>Индикатор на БПК должен перейти в режим прерывистого свечения, а переменное напряжение частоты 18 кГц на клеммах "Л" должно отсутствовать (менее 1 мВ).</p> <p>Длительность проверки – 3 мин.</p>
7 Проверка постановки на охрану	Вольтметр В7-32, осциллограф С1-65	<p>Переключить переключатель БПК в положение "ОХР" – индикатор БПК включится на 1 – 2 с, выносной индикатор выключен.</p> <p>Нарушить на несколько секунд ШС1 – выносной индикатор перейдет в режим прерывистого свечения, а после восстановления ШС1 ВИ должен перейти в режим кратковременных включений (при питании по цепи "Л"), либо в режим неперывного свечения (при питании по</p>



## Продолжение таблицы 12.1

Наименование параметра	Используемая аппаратура	Методика проверки
8 Проверка формирования тревоги в режиме "ОХР"		<p>цепи "РП"). Измерить переменное напряжение на клеммах "Л" – оно должно составлять от 0,4 до 0,5 В. Длительность проверки – 3 мин.</p> <p>После выполнения пункта 7 нарушить ШС1 – замкнуть или разорвать цепь ШС1, восстановить цепь ШС1. Выносной индикатор должен перейти в режим прерывистого свечения, а переменное напряжение на клеммах "Л" должно отсутствовать. Длительность проверки – 1 мин.</p>
9 Проверка работы БПК при пониженном напряжении		<p>Для устройства в комплектности 1.00 установить напряжение источника питания от 15 до 20 В и выполнить операции по пунктам 3 – 8 настоящей таблицы – при выполнении пункта 5 ток потребления должен быть не более 5 мА. Длительность проверки – 8 мин.</p>

### 13 ВОЗМОЖНЫЕ НЕИСПРАВНОСТИ И МЕТОДЫ ИХ УСТРАНЕНИЯ

13.1 Перечень возможных неисправностей и способов их устранения приведен в таблице 13.1.

Таблица 13.1

Наименование неисправности	Вероятная причина	Способы устранения
1 При подключении БПК к телефонной линии или источнику питания не включается индикатор БПК	Нет напряжения в линии или источнике питания. Ослабли контакты на колодке или оборваны провода цепи соединения с – БФ и телефонной линией, либо источником питания.	Проверить наличие напряжения. Проверить контакты и затянуть винты или устранить обрыв.
2 При переходе в режим "Охрана" не включается выносной индикатор	Ослабли контакты на колодке или оборваны провода цепи индикатора. Неисправен выносной индикатор.	Проверить контакты и затянуть винты или устранить обрыв. Проверить и заменить светодиод.
3 Телефонный аппарат осуществляет неправильное соединение, или при положенной трубке телефонная линия не освобождается (нет непрерывного гудка) при питании устройства от телефонной линии	Неисправен телефонный аппарат или его ток потребления больше 0,2 мА (в режиме ожидания вызова или отбое). Малый ток отпускания линии телефонной станции (менее 1 мА) или большая утечка в проводах телефонной линии. Неправильно подключено устройство.	Заменить телефонный аппарат.  Использовать устройство с питанием от внешнего источника (см.9.1.2 и вариант 3 Приложение В) Проверить подключение устройства и подключить его в соответствии со схемой.
4 При сдаче на ПЦН устройство не берется на охрану	Нет контакта на клеммах подключения БФ, БПК или телефонной линии	Подтянуть винты на контактной колодке

## 14 ТЕХНИЧЕСКОЕ ОБСЛУЖИВАНИЕ

14.1 Эксплуатационно-технический персонал, в обязанности которого входит техническое обслуживание устройства, должен знать его конструкцию и правила эксплуатации.

14.2 Сведения о проведении регламентных работ заносятся в журнал учета регламентных работ и контроля технического состояния средств охранно-пожарной сигнализации.

14.3 Соблюдение периодичности, технологической последовательности и методики выполнения регламентных работ являются обязательными.

14.4 При производстве работ по техническому обслуживанию следует руководствоваться разделом "Указания мер безопасности" данного руководства, а также "Руководством по техническому обслуживанию установок охранно-пожарной сигнализации".

14.5 Предусматриваются следующие виды и периодичность технического обслуживания:

- плановые работы в объеме регламента №1 - один раз в месяц;
- плановые работы в объеме регламента №2 - при поступлении с охраняемого объекта двух и более ложных тревог в течение 30 дней.

Работы проводит электромонтер охранно-пожарной сигнализации с квалификацией не ниже 5 разряда.

14.6 Перечень работ для регламентов приведены в таблице 14.1 и таблице 14.2.

14.7 Перед началом работ отключить устройство телефонной сети и источники питания.

14.8 Вся контрольно-измерительная аппаратура должна быть поверена.

**ПЕРЕЧЕНЬ**  
работ по регламенту №1  
(технологическая карта №1)

Таблица 14.1

Содержание работ	Порядок выполнения	Приборы, инструмент, материалы	Нормы и наблюдаемые явления
1 Внешний осмотр, чистка устройства	<p>1.1 Отключить устройство от телефонной линии и удалить с поверхности БПК и БФ пыль, грязь и влагу.</p> <p>1.2 Снять крышки с блоков и удалить с поверхности клемм пыль, грязь и следы коррозии.</p> <p>1.3 Проверить соответствие подключения внешних цепей к клеммам БПК и БФ.</p> <p>1.4 Подтянуть винты на клеммах, где крепление ослабло. Заменить провод, если нарушена его изоляция.</p>	<p>Ветошь, кисть флейц</p> <p>Отвертка, ветошь, кисть флейц, бензин Б-70</p> <p>Отвертка</p> <p>Отвертка</p>	<p>Не должно быть механических повреждений.</p> <p>Не должно быть следов коррозии, грязи.</p> <p>Должно быть соответствие схеме внешних соединений.</p>
2 Проверка работоспособности	Провести проверку устройства в соответствии с таблицей 12.1 по пунктам 3, 5 – 8.		

**ПЕРЕЧЕНЬ**  
работ по регламенту №2  
(технологическая карта №2)

Таблица 14.2

Содержание работ	Порядок выполнения
1 Внешний осмотр	Выполнить 1.1 – 1.4 технологической карты № 1
2 Проверка работоспособности устройства	Выполнить работы в соответствии с разделом 12

## 15 ПРАВИЛА ХРАНЕНИЯ

15.1 Условия хранения должны соответствовать условиям 1 ГОСТ 15150-69. Устройства должны храниться упакованными.

15.2 Хранить устройства следует на стеллажах.

15.3 Расстояние между стенами и полом хранилища и между упаковками устройств должно быть не менее 0,1 м.

15.4 Расстояние между отопительными устройствами и упаковками устройств должно быть не менее 0,5 м.

15.5 При складировании устройств в штабели разрешается укладывать не более четырех коробок с устройствами.

15.6 В помещении должны отсутствовать пары агрессивных веществ и токопроводящей пыли.

## 16 ТРАНСПОРТИРОВАНИЕ

16.1 Устройства могут транспортироваться всеми видами транспорта в крытых транспортных средствах и в герметизированных отсеках самолета.

16.2 Условия транспортирования должны соответствовать условиям хранения 5 по ГОСТ 15150-69.

16.3 Устройства в упаковке выдерживает при транспортировании:

- транспортную тряску с пиковым ускорением 147 м/с<sup>2</sup> при частоте ударов от 40 до 80 в мин или 5000 ударов с тем же ускорением;

- температуру окружающего воздуха от 223 до 323 К (от минус 50 до плюс 50 °С);

- относительную влажность воздуха до 95 % при температуре 308 К (35 °С).

16.4 Срок транспортирования и промежуточного хранения не должен превышать 3 мес.

Допускается увеличивать срок транспортирования и промежуточного хранения приборов при перевозках за счет сроков сохраняемости в стационарных условиях.

16.5 При транспортировании устройств должны выполняться правила, изложенные в следующих документах:

а) "Правила перевозки грузов". /М-во путей сообщ. СССР - М: Транспорт, 1985;

б) "Технические условия погрузки и крепления грузов". /М-во путей сообщ. СССР - М: Транспорт, 1988;

в) "Правила перевозок грузов автомобильным транспортом". /М-во автомоб. трансп. РСФСР - 2-е изд. - М: Транспорт, 1984;

г) "Правила перевозки грузов в прямом смешанном железнодорожно-водном сообщении". /М-во мор. флота РСФСР - 3-е изд. М.: Транс порт, 1985;

д) "Правила перевозок грузов". /М-во речного флота РСФСР - М.: Транс порт, 1989;

е) "Технические условия погрузки и размещения в судах и на складах товарно-штучных грузов"./Утв. М-вом речного флота РСФСР 30.12.87 - 3-е изд. - М.: Транспорт, 1990;

ж) "Руководство по грузовым перевозкам на внутренних воздушных линиях Союза ССР"/Утв. М-вом гражданской авиации СССР 25.03.75 - М.: МГА 1975.

16.6 После транспортирования при отрицательных температурах или повышенной влажности воздуха устройства непосредственно перед установкой на эксплуатацию должны быть выдержаны без упаковки в течение не менее 24 ч в помещении с нормальными климатическими условиями.

Адрес предприятия-изготовителя:

197342, Санкт-Петербург, Сердобольская, д.65

АО "Аргус-Спектр".

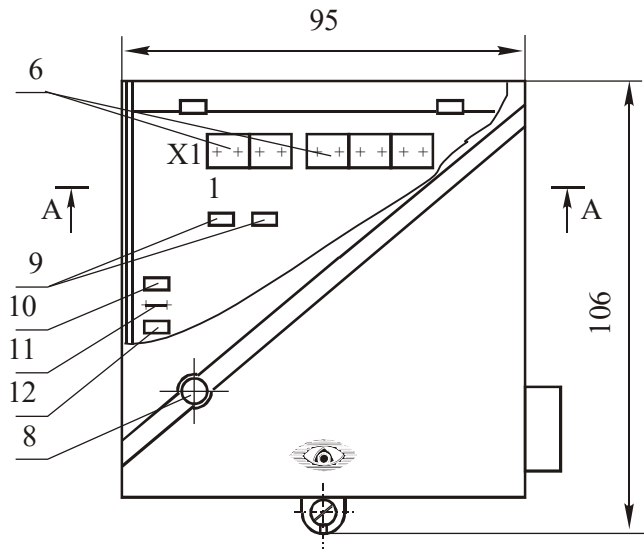
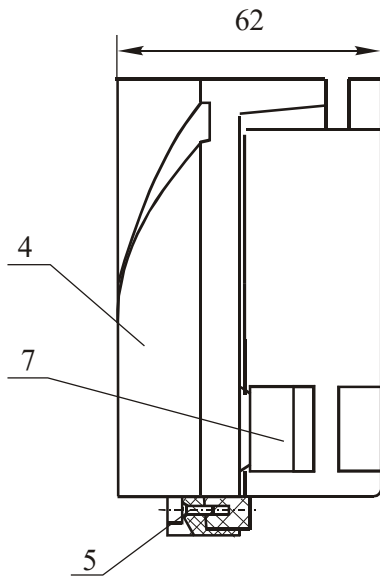
тел./факс: 703-75-01, 703-75-05, тел.: 703-75-00.

E-mail: mail@argus-spectr.ru

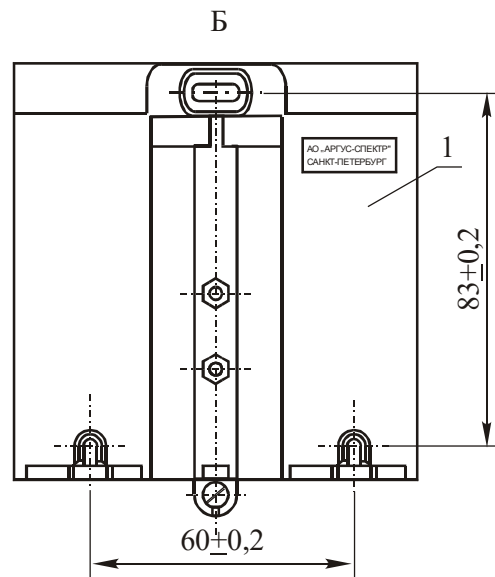
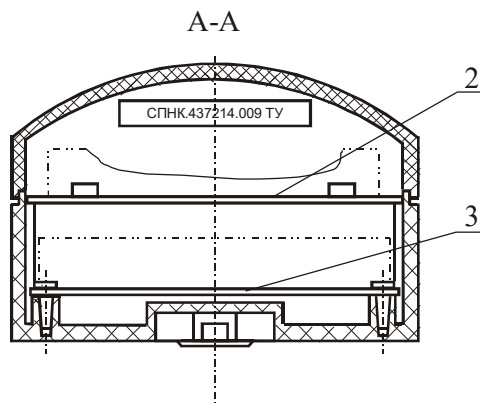
www.argus-spectr.ru

13.12.07

### ПРИЛОЖЕНИЕ А Блок приемно-контрольный БПК

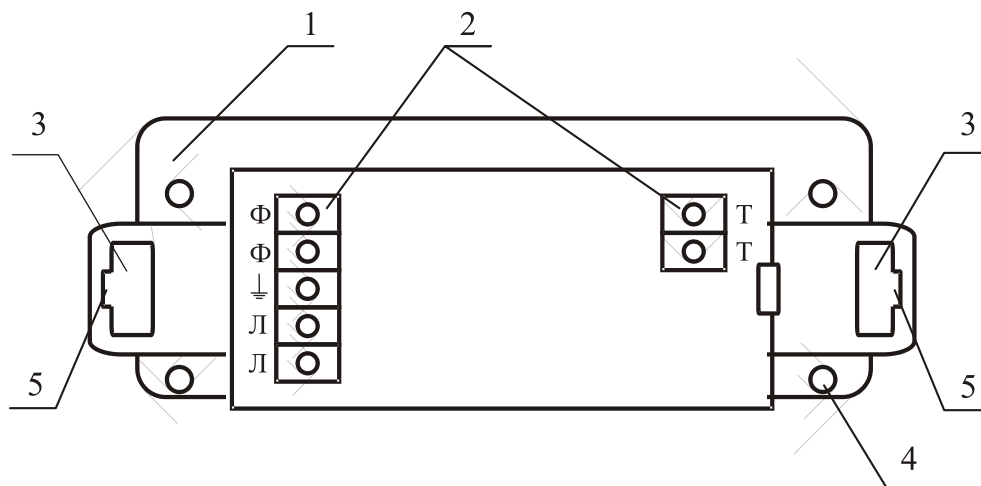


Б

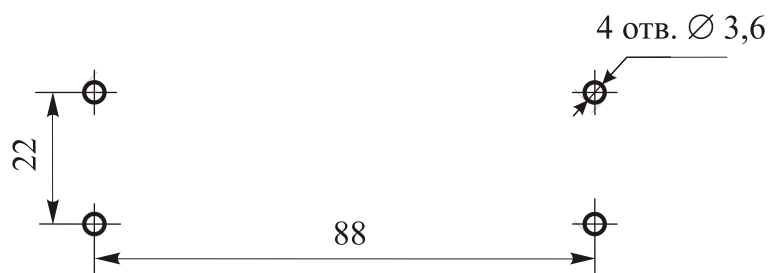


## ПРИЛОЖЕНИЕ Б

### Блок фильтра БФ



Разметка для крепления

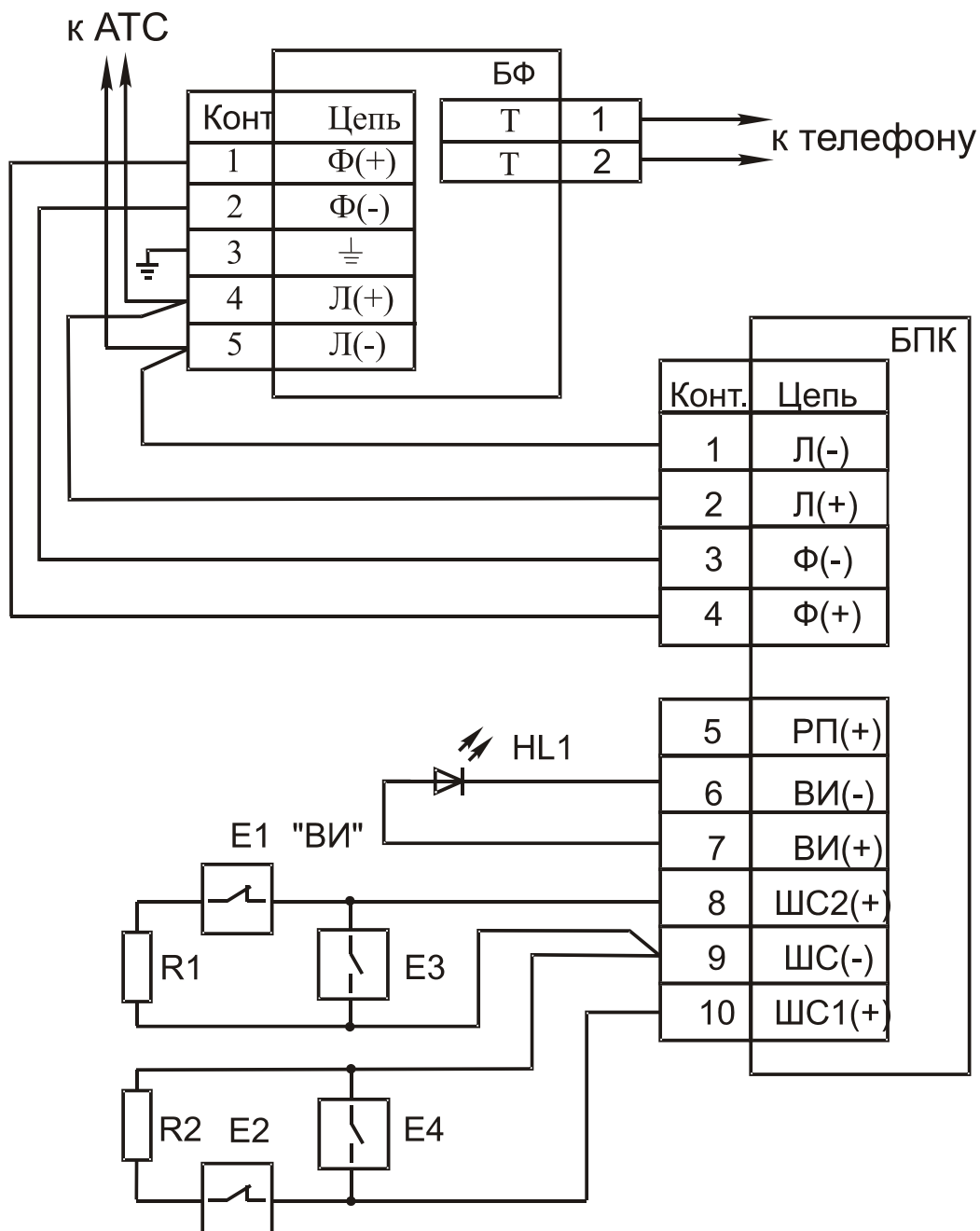


- 1 - основание
- 2 - контактные колодки для подключения проводов
- 3 - отверстия для ввода проводов
- 4 - четыре отверстия для крепления (БФ крепится двумя шурупами по диагонали)
- 5 - пазы для вскрытия БФ



## ПРИЛОЖЕНИЕ В

### Схемы подключений



HL1 - индикатор единичный АЛ307КМ аАО.336.076 ТУ

R1, R2 - резисторы С2-33Н-0,25-5,6 кОм±5 % ОЖО.467.093 ТУ

E1 - E4 - извещатели (в комплект поставки не входят)

Переключатели "ТЛ" БПК должны быть установлены.

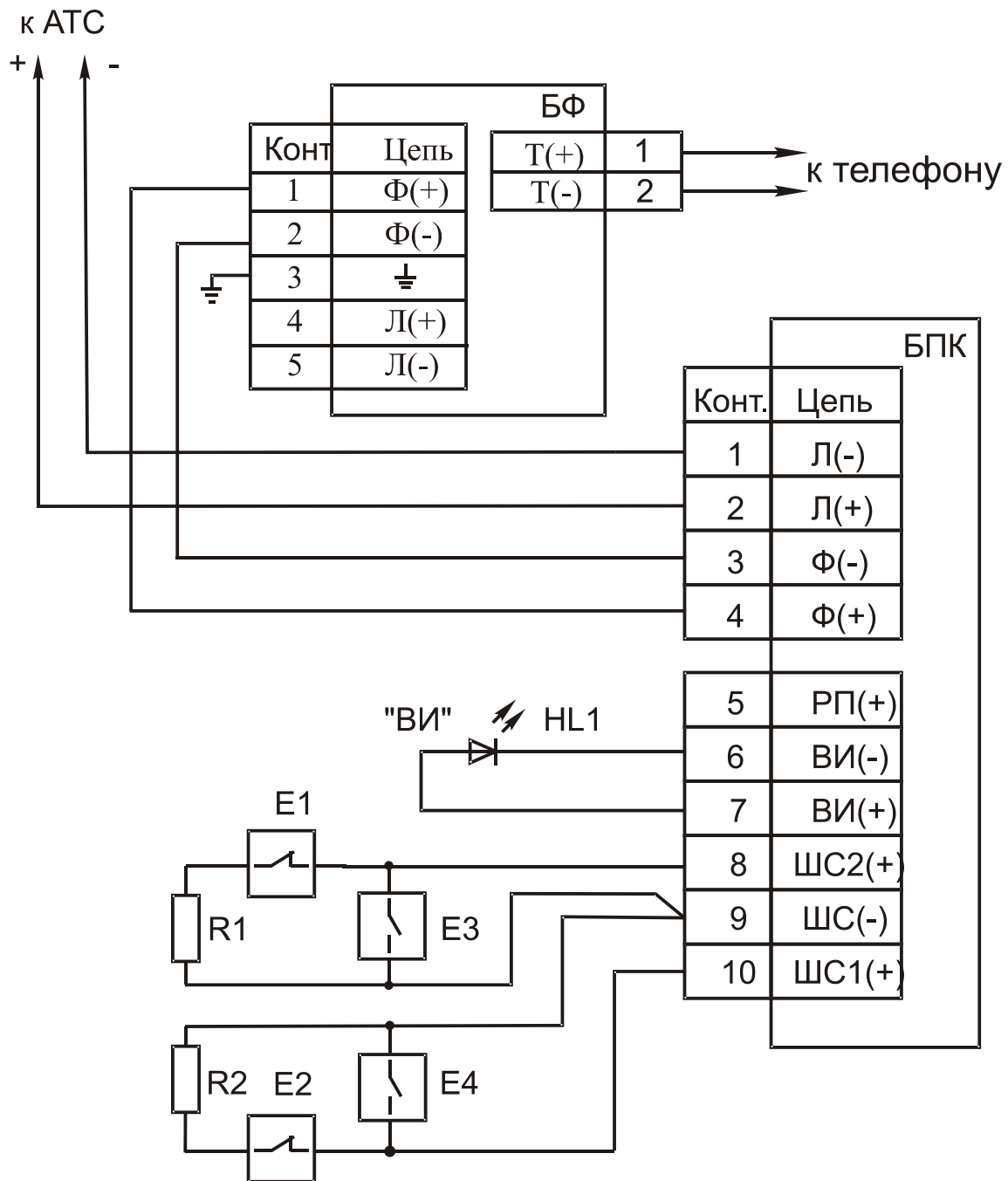
E1 - извещатель тревожной сигнализации с нормально замкнутой выходной цепью.

E2 - извещатель охранный с нормально замкнутой выходной цепью.

E3 - извещатель тревожной сигнализации с нормально разомкнутой выходной цепью.

E4 - извещатель охранный с нормально разомкнутой выходной цепью.

Рисунок В.1 - Схема подключений УОО 01061-1-3 "Атлас-3Т" в комплектности 1.00  
(вариант 1)



HL1 - индикатор единичный АЛ307КМ аАО.336.076 ТУ

R1, R2 - резисторы С2-33Н-0,25-5,6 кОм±5 % ОЖО.467.093 ТУ

E1 - E4 - извещатели (в комплект поставки не входят)

Перемычки "ТЛ" БПК должны быть установлены.

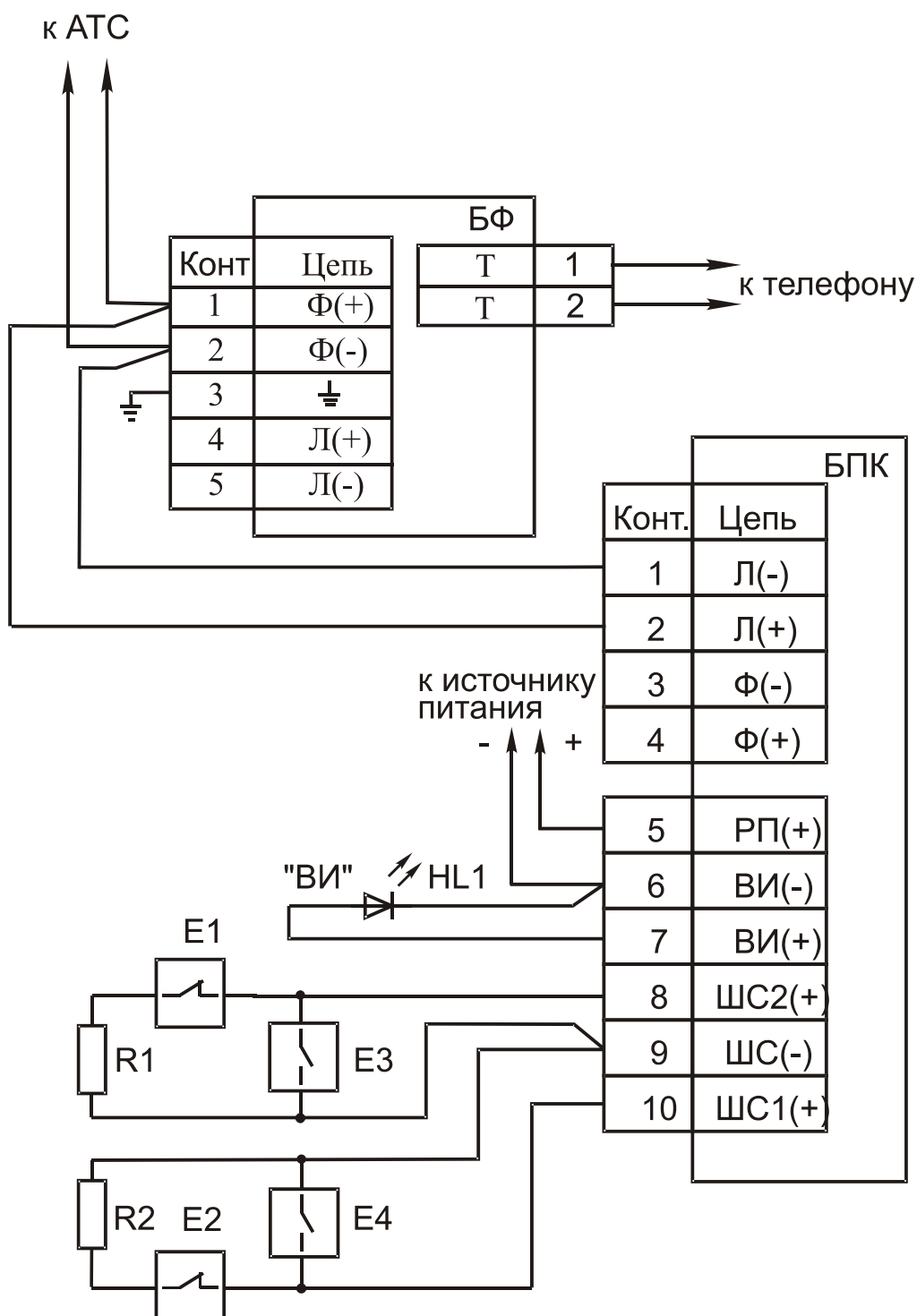
E1 - извещатель тревожной сигнализации с нормально замкнутой выходной цепью.

E2 - извещатель охранный с нормально замкнутой выходной цепью.

E3 - извещатель тревожной сигнализации с нормально разомкнутой выходной цепью.

E4 - извещатель охранный с нормально разомкнутой выходной цепью.

Рисунок В.2 - Схема подключений УОО 01061-1-3 "Атлас-3Т" в комплектности 1.00 (вариант 2)



HL1 - индикатор единичный АЛ307КМ аАО.336.076 ТУ

R1, R2 - резисторы С2-33Н-0,25-5,6 кОм±5 % ОЖО.467.093 ТУ

E1 - E4 - извещатели (в комплект поставки не входят)

Переключки "ТЛ" БПК в комплектности 1.00 должны быть сняты.

E1 - извещатель тревожной сигнализации с нормально замкнутой выходной цепью.

E2 - извещатель охранный с нормально замкнутой выходной цепью.

E3 - извещатель тревожной сигнализации с нормально разомкнутой выходной цепью.

E4 - извещатель охранный с нормально разомкнутой выходной цепью.

Рисунок В.3 - Схема подключений УОО 01061-1-3 "Атлас-3Т" (вариант 3)