



ВЫПУСКАЕТСЯ ПО ЗАКАЗУ
ГУВО МВД РОССИИ



ОП021

СЕРТИФИКАТ ПОЖАРНОЙ БЕЗОПАСНОСТИ
ССПБ.RU.ОП021.В00516

СЕРТИФИКАТ СООТВЕТСТВИЯ
РОСС RU.OC03.H00521

ДЕКЛАРАЦИЯ СООТВЕТСТВИЯ ЗАРЕГИСТРИРОВАНА
В ФЕДЕРАЛЬНОМ АГЕНТСТВЕ СВЯЗИ
№Д-ТП-0017 от 11.03.2005

Система передачи извещений "Атлас-20"
БЛОК ВЫСОКОЧАСТОТНОГО УПЛОТНЕНИЯ
РУКОВОДСТВО ПО ЭКСПЛУАТАЦИИ
СПНК.425632.001 РЭ

СОДЕРЖАНИЕ

1 НАЗНАЧЕНИЕ	3
2 ТЕХНИЧЕСКИЕ ДАННЫЕ	4
3 КОМПЛЕКТНОСТЬ	7
4 ОБЩИЕ УКАЗАНИЯ ПО ЭКСПЛУАТАЦИИ	7
5 УКАЗАНИЯ МЕР БЕЗОПАСНОСТИ	7
6 КОНСТРУКЦИЯ	8
7 ПОДГОТОВКА К РАБОТЕ.....	8
8 ПОРЯДОК УСТАНОВКИ И ПРОГРАММИРОВАНИЯ БВУ	9
9 ПОРЯДОК УСТАНОВКИ И ПРОГРАММИРОВАНИЯ БВУ исп.01	10
10 ПОРЯДОК РАБОТЫ.....	12
11 ПОРЯДОК РАБОТЫ БВУ исп.01	13
12 ПРОВЕРКА ТЕХНИЧЕСКОГО СОСТОЯНИЯ	14
13 ВОЗМОЖНЫЕ НЕИСПРАВНОСТИ И СПОСОБЫ ИХ УСТРАНЕНИЯ.....	16
14 ТЕХНИЧЕСКОЕ ОБСЛУЖИВАНИЕ	17
15 ХРАНЕНИЕ	19
16 ТРАНСПОРТИРОВАНИЕ.....	19
ПРИЛОЖЕНИЕ А Конструкция БВУ	20
ПРИЛОЖЕНИЕ Б Конструкция БФ	21
ПРИЛОЖЕНИЕ В Схема внешних подключений БВУ	22
ПРИЛОЖЕНИЕ Г Схема внешних подключений БВУ исп.01	23

Настоящее руководство по эксплуатации предназначено для правильного использования, технического обслуживания и транспортирования блока высокочастотного уплотнения (далее – БВУ), состоящего из модуля блока высокочастотного уплотнения (далее – модуль БВУ) и блока фильтра (далее – БФ).

1 НАЗНАЧЕНИЕ

1.1 БВУ является окончательным устройством системы передачи извещений СПИ 0104061-100-1 "Атлас-20" (СПИ) и предназначен для контроля состояния восьми шлейфов сигнализации (ШС) или релейных выходов приёмно-контрольных приборов с передачей тревожных извещений на пульт централизованного наблюдения (ПЦН), оборудованный автоматизированным рабочим местом дежурного пульта управления (АРМ ДПУ). БВУ имеет выход сухими контактами реле для управления постановкой, снятием приёмно-контрольного прибора с охраны при совместной работе с последним.

БВУ исп.01 предназначен для подключения к СПИ прибора приемно-контрольного охранно-пожарного "Аккорд-512" ППКОП 0104050639-512-1.

1.2 Область применения - централизованная охрана объектов (офисов, торговых помещений, дач, квартир, гаражей, складов и т.д.). БВУ является восстанавливаемым, контролируемым, многообразного действия, обслуживаемым, многофункциональным.

1.3 БВУ осуществляет контроль величины входных сопротивлений ШС. В качестве извещателей, включаемых в ШС, могут использоваться охранные извещатели электроконтактного и магнитоконтактного типов ("Фольга", "ИО 102-2", "ИО 102-4", "ИО-102-6" "ИО 102-1/1 А" и подобные), с выходом контактами реле ("Аргус-2", "Аргус-3", "Сокол-2", "Арфа", "Сокол-3", "Сова-2", "Фотон-6", "Фотон-9", "Эхо-3", "Эхо-А" и подобные), питающиеся по ШС ("Волна-5").

1.4 БВУ осуществляет приём команд телеуправления и передачу сигналов телесигнализации методом высокочастотного уплотнения по занятым телефонным линиям, соответствующим ОСТ 45.36-86.

1.5 Постановка и снятие БВУ с охраны производится с помощью электронных ключей "Touch Memory" с передачей соответствующих извещений на ПЦН через ретранслятор СПИ.

БВУ исп.01 транслирует на ПЦН извещения телесигнализации, сформированные ППКОП "Аккорд-512", при этом номера пользователей, производящих операции взятия/снятия не транслируются. Считыватель электронных ключей "Touch Memory" к БВУ исп.01 не подключается.

1.6 В режиме "Охрана" БВУ контролирует все восемь ШС, а в дежурном режиме - любые выбранные ШС (тревожная и (или) пожарная сигнализация). БВУ исп.01 контроль собственных ШС не производит.

1.7 Питание БВУ осуществляется от внешнего источника постоянного тока напряжением (10,2-14,0) В. БВУ осуществляется контроль уровня напряжения питания с передачей соответствующих извещений на ретранслятор СПИ "Атлас-20".

БВУ исп.01 осуществляет контроль основного и резервного питания (если источник питания имеет соответствующие релейные выходы) с передачей соответствующих извещений на ретранслятор СПИ "Атлас-20"

1.8 БВУ рассчитан на круглосуточную работу при температуре окружающей среды от минус 30 °С до плюс 50 °С и относительной влажности воздуха до 90 % (при 25 °С).

Конструкция БВУ не предусматривает его эксплуатацию в условиях воздействия агрессивных сред и взрывоопасных помещениях.

1.9 Примеры записи БВУ при заказе и в документации другой продукции:

Блок высокочастотного уплотнения БВУ, ТУ 4372-017-23072522-00.

Блок высокочастотного уплотнения БВУ исп.01 ТУ 4372-017-23072522-00.

2 ТЕХНИЧЕСКИЕ ДАННЫЕ

2.1 Информационная емкость БВУ (количество контролируемых ШС) - 8:

2.2 Информативность БВУ - более 30, например:

а) извещения телесигнализации: "Статус ШС", "Статус ХО", "Взят", "Снят", "Тревога", "Наряд", "Взлом", "Отключено", "Подключено", "Версия №", "Неисправность резервного источника питания", "Исправность резервного источника питания", "Норма датчика взлома" и другие;

б) команды телеуправления: "Уст. Статус ШС", "Уст. Статус ХО", "Смена ключа безусл.", "Отключить", "Подключить", "Сброс установок", "Статус ШС", "Статус ХО", "Статус устр.", "Состояние ШС", "Номер версии" и другие;

в) извещения телесигнализации БВУ исп.01: "Тревога", "Неисправность пожарного ШС", "Внимание по пожарному ШС", "Авария объекта", "Авария БСПКА", "Взят", "Снят", "Восстановление ШС", "Восстановление объекта", "Несоответствие конфигурации", "Взлом", "Норма датчика взлома", "Переход на основное питание", "Переход на аккумулятор", "Заряд аккумулятора", "Разряд аккумулятора" и другие;

2.3 БВУ имеет следующие режимы работы:

- "Снят";

- "Взят" ("Охрана");

- "Тревога";

- "Программирование".

БВУ исп.01 имеет режимы "Программирование" и "Работа"

2.3.1 В режиме "Снят" БВУ контролирует состояние ШС, запрограммированных как круглосуточные.

2.3.2 В режиме "Взят" ("Охрана") БВУ контролирует состояние всех ШС, кроме запрограммированных с ПЦО как незадействованные.

2.3.3 БВУ переходит в режим "Тревога" при нарушении любого из контролируемых ШС.

2.4 БВУ сохраняет работоспособность при сопротивлении проводов ШС не более 1 кОм и при сопротивлении утечки между проводами ШС и (или) между

каждым проводом и землей не менее 20 кОм.

БВУ обеспечивает контроль состояния ШС по величине их сопротивления:

- состояние ШС "Норма" обеспечивается при сопротивлении ШС от 4,0 кОм до 7,0 кОм;

- нарушение ШС регистрируется при сопротивлении ШС 2,8 кОм и менее (замыкание ШС), или 10 кОм и более (обрыв ШС).

2.5 БВУ регистрирует нарушение ШС на время 600 мс и более и сохраняет свое состояние при нарушении ШС на время 400 мс и менее, либо 70 мс и 50 мс соответственно (для ШС тревожной сигнализации).

2.6 Управление режимом работы БВУ ("Взят", "Снят"), сброс "тревог" осуществляется с помощью электронных ключей "Touch Memory".

2.6.1 БВУ имеет светодиодный индикатор, индицирующий его текущее состояние и клеммы для подключения выносного индикатора-светодиода и электронного считывателя ключей "Touch Memory".

2.6.2 Сброс "тревог" на БВУ осуществляется выполнением операции снятия.

2.7 БВУ обеспечивает постановку на охрану как по тактике с "закрытой дверью", так и по тактике "с открытой дверью".

2.7.1 При постановке БВУ на охрану по тактике "с закрытой дверью" - режим "Охрана" включается по истечении времени задержки на выход после касания рабочим ключом считывателя. Формирование сигнала "Тревога" по ШС, запрограммированным как "Объём", в течение времени задержки на выход блокируется.

Время задержки на выход может быть запрограммировано на 0, 30, 60, 120 с.

2.7.2 При постановке БВУ на охрану по тактике "с открытой дверью" необходимо поднести рабочий ключ к считывателю при открытой входной двери (при нарушенном ШС1) - режим "Охрана" устанавливается после закрытия двери. Формирование сигнала "Тревога" по ШС, запрограммированным как "Объём", блокируется до момента закрытия двери. Время постановки на охрану "с открытой дверью" не ограничено.

2.8 БВУ имеет выход, предназначенный для управления постановкой/снятием приёмно-контрольных приборов путём замыкания контактов реле, коммутирующего токи до 30 мА при напряжении до 72 В.

В БВУ исп.01 выходные контакты реле замкнуты при наличии информационного обмена между ПЦН и БВУ.

2.9 БВУ имеет на крышке светодиодный индикатор, с помощью которого осуществляется контроль за состоянием блока.

2.10 При снятии крышки корпуса на ПЦО поступает информация о срабатывании датчика вскрытия.

В БВУ исп.01 информация о срабатывании датчика вскрытия поступает, если хотя бы один из датчиков вскрытия (один находится на плате БВУ, другой – на плате БСПКА) - нарушен. Соответственно, информация о норме датчика

вскрытия поступает, если оба датчика вскрытия находятся в норме.

2.11 БВУ обеспечивает подключение выносного светового индикатора (ВИ) - светодиода типа АЛ307К или аналогичного.

2.11.1 Выносной индикатор выключен в режиме "Снят", включен в режиме прерывистого свечения с периодом 4с в режиме "Взят" ("Охрана") и сигнализирует прерывистым свечением с частотой 1 Гц о формировании сигнала тревоги.

2.11.2 При замыкании клемм "+Н-" на ПЦО поступает сообщение "Наряд".

2.12 Максимальный ток короткого замыкания ШС - не более 4 мА.

2.13 Электропитание БВУ осуществляется от источника постоянного тока напряжением от 10 до 15 В, с напряжением пульсаций не более 100 мВ.

Ток, потребляемый БВУ - не более 90 мА.

2.14 БВУ сохраняет работоспособность и не выдает ложных извещений при воздействии внешних электромагнитных помех по ГОСТ Р 50009-2000.

Уровень радиопомех, создаваемых БВУ, соответствует требованиям ГОСТ Р 51318.22-99 для оборудования класса Б.

2.15 Условия эксплуатации БВУ

2.15.1 Диапазон рабочих температур от минус 30 до плюс 50 °С.

2.15.2 Относительная влажность воздуха при 25 °С не более 90 %.

2.15.3 Вибрационные нагрузки в диапазоне от 1 до 35 Гц при максимальном ускорении до 0,5 g.

2.16 Класс БВУ по степени защиты человека от поражения электрическим током – 0 по ГОСТ 12.2.007.0-75.

2.17 Степень защиты, обеспечиваемая оболочкой БВУ по ГОСТ 14254-96 – IP30.

2.18 Средняя наработка на отказ БВУ - не менее 30000 ч.

2.19 Средний срок службы БВУ не менее 8 лет.

2.20 Габаритные размеры составных частей прибора, мм:

модуль БВУ - 116x107x65,

БФ - 110x35x32.

2.21 Масса составных частей БВУ, не более, кг:

модуль БВУ-0,3;

БФ - 0,15.

3 КОМПЛЕКТНОСТЬ

3.1 Комплектность БВУ соответствует таблице 3.1.

Таблица 3.1

Обозначение	Наименование и условное обозначение	Количество
СПНК.425632.001	Блок высокочастотного уплотнения, в том числе:	
СПНК.426469.001	Модуль блока высокочастотного уплотнения	1 шт.
СПНК.425555.001	Блок фильтра (БФ)	1 шт.
	Комплект принадлежностей:	
ОЖО.467.173 ТУ	Резистор С2-33Н-0,25-5,6 кОм $\pm 5\%$	8 шт. ¹⁾
	Считыватель электронного ключа	1 шт. ¹⁾
	Электронный ключ DS1990A	2 шт. ¹⁾
	Шуруп универсальный 4x30	3 шт.
ГОСТ 1145-80	Шуруп I-2,5x13.019	1 шт.
СПНК.425632.001 ПС	Паспорт	1 экз.
СПНК.425632.001 РЭ	Руководство по эксплуатации	1 экз.

¹⁾ Не входят в комплект принадлежностей БВУ исп.01

4 ОБЩИЕ УКАЗАНИЯ ПО ЭКСПЛУАТАЦИИ

4.1 Эксплуатация БВУ должна производиться техническим персоналом, изучившим настоящее руководство.

4.2 После вскрытия упаковки БВУ необходимо:

- провести внешний осмотр БВУ, и убедиться в отсутствии механических повреждений;

- проверить комплектность БВУ.

4.3 После транспортировки перед включением БВУ должно быть выдержано без упаковки в нормальных условиях не менее 24 ч.

5 УКАЗАНИЯ МЕР БЕЗОПАСНОСТИ

5.1 При установке и эксплуатации БВУ следует руководствоваться положениями "Правил техники безопасности при эксплуатации электроустановок потребителей" и "Правил эксплуатации электроустановок потребителей".

К работам по монтажу, установке, проверке, обслуживанию БВУ должны допускаться лица, имеющие квалификационную группу по технике безопасности

не ниже III на напряжение до 1000 В.

5.2 Все монтажные работы и работы, связанные с устранением неисправностей, должны проводиться только после отключения БВУ от источника питания.

6 КОНСТРУКЦИЯ

6.1 Конструкция БВУ (приложение А) обеспечивает возможность его использования в настенном расположении.

6.2 БВУ состоит из основания 1, печатной платы и крышки 2. Крышка крепится к основанию с помощью защелок и фиксируется шурупом 5. На печатной плате установлены контактные колодки 4 для подключения внешних цепей, переключатель сброса ХТ1 и датчик вскрытия 3, а в отверстие на передней поверхности крышки выведен световой индикатор. На основании корпуса имеются два отверстия для его навешивания на шурупы и отверстие для фиксации БВУ третьим шурупом на стене.

6.3 БФ (приложение Б) состоит из основания 1, на котором установлена печатная плата с контактными колодками 2, и крышки. В основании 1 сделаны отверстия 3 для ввода проводов и 4 для крепления (БФ крепится двумя шурупами по диагонали). Для доступа к контактным колодкам 2 необходимо снять крышку, вставив в один из пазов 5 в основании отвертку и наклонив ее.

7 ПОДГОТОВКА К РАБОТЕ

7.1 Перед работой с БВУ необходимо изучить органы управления и индикации, а также технические данные прибора по разделу 2.

7.2 БВУ имеет следующие индикаторы:

- индикатор контроля БВУ (на верхней крышке модуля БВУ);
- индикатор состояния БВУ (выносной индикатор).

7.2.1 В режиме "Снят" выносной индикатор выключен.

В режиме "Взят" выносной индикатор работает в режиме прерывистого свечения с периодом 4 с.

Прерывистое свечение с периодом 1 с выносного индикатора указывает на формирование "тревоги" по какому-то из ШС.

Пока БВУ не получил подтверждения с АРМ ДПУ на постановку или снятие с охраны, выносной индикатор включен в режиме непрерывного свечения.

7.2.2 Индикатор на крышке БВУ имеет режимы работы, указанные в таблице 7.1:

Таблица 7.1

Индикатор	Причина
1 Включен в режиме непрерывного свечения	БВУ готов к работе (все ШС-в норме, есть информационный обмен между БВУ и ретранслятором, датчик вскрытия в норме)
2 Прерывистое свечение с частотой 1 Гц	Нарушен датчик вскрытия или какой-либо из ШС
3 Прерывистое свечение с частотой 10 Гц (мерцание)	Отсутствует информационный обмен между БВУ и ретранслятором
4 Прерывистое свечение с частотой 10 Гц модулированное частотой 1 Гц	Отсутствует информационный обмен между БВУ и ретранслятором, и нарушен датчик вскрытия или какой-либо из ШС

8 ПОРЯДОК УСТАНОВКИ И ПРОГРАММИРОВАНИЯ БВУ

8.1 Сброс всех установок БВУ и его программирование производится в следующем порядке:

8.1.1 Снять крышку (датчик вскрытия разомкнут).

8.1.2 Установить переключку на плату. Подать питание на клеммы "+12В-" БВУ и, наблюдая за выносным индикатором, произвести программирование "мастер-ключа" и рабочих ключей в следующем порядке:

– занести в память БВУ мастер-ключ. Один длинный световой сигнал выносного светодиода индицирует начало пятисекундного интервала для ввода мастер-ключа. Частое мигание выносного индикатора свидетельствует о считывании кода;

– занести в память БВУ рабочие ключи. Два длинных световых сигнала индицируют начало режима ввода рабочих ключей: один короткий световой сигнал - начало пятисекундного временного интервала для ввода ключа хозоргана № 1, два коротких световых сигнала - начало пятисекундного временного интервала для ввода ключа хозоргана № 2 и т.д. до № 8. Неиспользуемые номера ключей не программируются, в считыватель при этом никакой ключ не вносится.

В конце цикла программирования "ВИ" переходит в режим прерывистого свечения с частотой 1 Гц.

После программирования электронных ключей перейти к программированию параметров с АРМ ДПУ.

8.2 Программирование БВУ с АРМ ДПУ осуществляется в следующей последовательности

8.2.1 Подключить БВУ согласно схеме приведённой в приложении В.

8.2.2 Подать напряжение питания постоянного тока на БВУ – "+12 В", на блок ретранслятора (БР) – "+60 В".

8.2.3 Запустить программное обеспечение АРМ ДПУ и произвести подключение БВУ:

- а) установить режим линии - "Атлас20-УОО";
- б) подключить БВУ№1;
- в) присвоить статусы ШС: (Тревожная кнопка, Вход без задержки, Вход с задержкой 30, 60, 120 с, Периметр, Объём, Пожар, Не задействован).

Статус ШС "Вход без (с) задержки" может быть назначен только одному ШС.

Если какой-то ШС не будет использоваться, то ему необходимо назначить с АРМ ДПУ статус "Не задействован".

г) установить статусы хозорганам (ХО). Статус хозорганов определяет полномочия хозорганов на постановку и снятие с охраны.

Примечание - Каждый хозорган своим рабочим ключом может как ставить объект под охрану, так и снимать его.

8.2.4 Удалить перемычку на плате БВУ.

Для подключения следующих БВУ на ту же линию необходимо:

присоединить параллельно на линию БВУ №Х (Х=2, 3, 4) и произвести действия по 8.2.2, 8.2.3.

Нормализовать все ШС и закрыть крышку БВУ (нормализовать датчик вскрытия) не отключая питания. Индикатор на крышке БВУ должен перейти в режим непрерывного свечения, а выносной индикатор выключиться, что соответствует состоянию "Снят" с охраны. ШС, которым присвоены статусы "Тревожный" или "Пожарный" (круглосуточные), встанут под охрану самостоятельно.

БВУ готов к работе.

9 ПОРЯДОК УСТАНОВКИ И ПРОГРАММИРОВАНИЯ БВУ исп.01

9.1 Подключить БВУ в соответствии со схемой подключений приведенной в приложении Г.

Если источник питания не имеет дополнительных информационных выходов состояния основного и резервного питания, то контакты "+8" и "7+" необходимо соединить с "Общим" ("8--7").

9.2 DIP-переключателями S1, S2, S3 БСПКА установить диапазон номеров РШ в соответствии с таблицей 9.1:

Таблица 9.1

УО	РШ				
1	00	15	30	45	60
2	01	16	31	46	61
3	02	17	32	47	62
4	03	18	33	48	63
5	04	19	34	49	-
6	05	20	35	50	-
7	06	21	36	51	-
8	07	22	37	52	-
9	08	23	38	53	-
10	09	24	39	54	-
11	10	25	40	55	-
12	11	26	41	56	-
13	12	27	42	57	-
14	13	28	43	58	-
15	14	29	44	59	-
Диапазон	1	2	3	4	5
S1	off	on	off	on	off
S2	off	off	on	on	off
S3	off	off	off	off	on

DIP-переключатели S4, S5, S6 должны находиться в положении OFF.

К одному ППКОП "Аккорд-512" может быть одновременно подключено более одного БСПКА используемых один и тот же диапазон используемых РШ.

9.3 Сброс всех установок БВУ и его программирование производятся в следующем порядке:

9.3.1 Снять крышку БВУ (датчик вскрытия разомкнут).

9.3.2 Установить перемычку на плате БВУ. Подать питание на клеммы "+12В-" БВУ. Подключить релейные выходы состояния основного и резервного питания к контактам клеммной колодки БВУ исп.01 "+8" и "7+" соответственно.

9.3.3 Произвести программирование БВУ исп.01 из программы "Конфигуратор" СПИ "Атлас-20" следующим образом:

а) установить статус линии "Атлас-20-концентратор" и подключить концентратор (БВУ исп.01 аналогичен концентратору);

б) добавить устройство Блок "Аккорд 512";

в) прописать статусы ШС в соответствии с таблицей 9.2;

Таблица 9.2

ШС в ПШКОП "Аккорд-512"	ШС в СПИ "Атлас-20"
Охранный	Периметр
Пожарный	Пожарный
Охранный круглосуточный	Тревожная кнопка

г) подключить объект на заданном адресе. Сохранить сделанные установки и выйти из программы "Конфигуратор".

9.3.4 Снять перемычку с платы БВУ. Закрывать крышку БВУ (датчик вскрытия замкнут).

9.4 Светодиодный индикатор на крышке БВУ должен быть постоянно включен. Контакты "УПР" на клеммной колодке (выход сухими контактами реле) – замкнуты.

10 ПОРЯДОК РАБОТЫ

10.1 К работе с БВУ допускаются лица, изучившие настоящее "Руководство по эксплуатации" или прошедшие инструктаж и практические занятия под руководством лиц, изучивших данный документ.

10.2 Подать напряжение питания +12В на БВУ при закрытой крышке и снятой перемычке.

10.3 Нормализовать все ШС. ШС, которым присвоены статусы "Тревожный" или "Пожарный" (круглосуточные), встанут под охрану самостоятельно в течение 30 с.

10.4 Перед постановкой на охрану подать питание на активные извещатели, включенные в ШС прибора.

Убедиться по индикатору на крышке БВУ, что все ШС находятся в состоянии "Норма" (при использовании объемных извещателей необходимо прекратить движение в помещении и выждать некоторое время для перехода извещателей в дежурный режим).

Если все операции проделаны корректно, то светодиодный индикатор на крышке БВУ должен быть включен (БВУ готов к постановке на охрану).

10.5 Поставить БВУ на охрану либо по тактике "с закрытой дверью", либо по тактике "с открытой дверью". Для этого необходимо поднести рабочий ключ к считывателю. Частое мигание выносного индикатора свидетельствует о считывании кода. При этом произойдет замыкание выходных контактов реле.

10.5.1 По тактике "с закрытой дверью" необходимо поднести рабочий ключ к считывателю при закрытой двери.

В течение интервала задержки необходимо выйти из помещения и закрыть дверь.

По окончании интервала задержки, при условии нормализации всех ШС БВУ, ВИ включается в непрерывном режиме на время до 30 с и затем переходит в режим прерывистого свечения с периодом 4 с.

10.5.2 По тактике "с открытой дверью" необходимо поднести рабочий ключ к считывателю при открытой двери (нарушенном ШС). После закрытия двери (нормализации ШС) включается ВИ в непрерывном режиме на время до 30 с и затем переходит в режим прерывистого свечения с периодом 4 с.

10.6 При нарушении любого из ШС в режиме "Взят" сигнал тревоги на ПЦО выдается без задержки (за исключением режима, когда запрограммирована задержка 30, 60, 120 с. выдачи сигнала на ПЦО при входе).

10.6.1 При нарушении ШС ВИ и индикатор на крышке БВУ переходят в режим прерывистого свечения с частотой 1 Гц. ВИ имеет память тревоги, сброс которой производится касанием считывателя рабочим ключом.

10.7 Если во время работы БВУ происходило отключение его питания, то при появлении питания, БВУ снова устанавливается в тот же режим ("Взят" или "Снят"), в котором он находился до выключения питания с сохранением тревог. Для передачи на ПЦО информации о прибытии наряда необходимо не менее чем на 0,5 с замкнуть цепь "+Н-" с помощью магнитоуправляемого контакта (СМК).

10.8 При входе в охраняемое помещение необходимо снять БВУ с охраны, прикоснувшись рабочим ключом к считывателю. В результате этого ВИ выключается.

10.8.1 При размещении БВУ в охраняемом помещении, снятие БВУ с охраны необходимо произвести в течение задержки на вход после открывания двери (нарушения ШС).

10.8.2 При отсутствии задержки на вход БВУ необходимо снять с охраны до открывания двери (нарушения ШС).

10.9 После снятия БВУ с охраны память о нарушениях ШС в режиме "Взят" ("Охрана") сохраняется – выносной индикатор находится в режиме прерывистого свечения с частотой 1 Гц.. При отключении питания БВУ память индикации тревог сохраняется.

Сброс памяти индикации тревог по ШС осуществляется поднесением рабочего ключа к считывателю, в результате чего выносной индикатор выключается.

10.10 Чтобы сменить рабочий ключ хозоргана, необходимо в режиме "Снят" поднести "мастер-ключ" к считывателю, войдя тем самым в режим программирования, и прописать новый рабочий ключ под порядковым номером, соответствующем выбранному хозоргану (чтобы удалить рабочий ключ хозоргана, необходимо вместо рабочего ключа поднести "мастер-ключ").

11 ПОРЯДОК РАБОТЫ БВУ исп.01

11.1 Подать напряжение питания +12 В на БВУ при закрытой крышке и снятой перемычке.

При установленной перемычке БВУ находится в режиме программирования и разрешено изменение конфигурации РШ с ПЦН.

11.2 При нарушении датчика вскрытия БСПКА или БВУ исп.01 на ПЦН

посылается извещение "Корпус вскрыт" без уточнения устройства. Если был нарушен датчик вскрытия на БСПКА, то индикатор на крышке БВУ не отображает этого состояния. Если был нарушен датчик вскрытия на БВУ, то индикатор на крышке БВУ работает в соответствии с таблицей 7.1.

11.3 Наличие связи между БВУ исп.01 и ретранслятором контролируется с помощью выхода сухими контактами реле (контакты "УПР" на клеммной колодке). Если связь присутствует – контакты реле замкнуты, связи нет – контакты реле разомкнуты.

Рекомендуется, к релейному выходу БВУ исп.01 подключать один из шлейфов РШ для оповещения персонала объекта о нарушении канала связи с ПЦН.

11.4 В БВУ исп.01 предусмотрена возможность приема по входам ШС8 (контакт "+8"), ШС7 (контакт "7+") внешних сигналов о состоянии основного и резервного источников питания (например, от блоков питания БП-12/2 или БП-12/0,7). Замыкание входа ШС8 соответствует исправности сетевого источника питания. Замыкание входа ШС7 соответствует исправности резервного источника питания.

12 ПРОВЕРКА ТЕХНИЧЕСКОГО СОСТОЯНИЯ

12.1 БВУ подвергается проверке по качеству и комплектности в соответствии с "Инструкцией о порядке приемки продукции производственно-технического назначения и товаров народного потребления по качеству", утвержденной Госарбитражем СССР 25.04.66, МП-7, при поступлении аппаратуры в отдел (отделение) вневедомственной охраны.

12.2 Настоящая методика предназначена для персонала, обслуживающего технические средства охранно-пожарной сигнализации и осуществляющего входной контроль.

Методика включает в себя проверку работоспособности БВУ и оценку его технического состояния с целью выявления скрытых дефектов. Несоответствие БВУ требованиям, указанным в данной методике, является основанием для предъявления претензий предприятию-изготовителю.

12.3 Проверка технического состояния должна проводиться при нормальных климатических условиях по ОСТ 25 1099-83.

12.4 Последовательность операций при проверке технического состояния БВУ приведена в таблице 12.1.

Алгоритм проверок приведен для БВУ с заводскими установками по 8.1

Таблица 12.1

Наименование параметра	Используемая аппаратура	Методика проверки
1 Внешний вид	-	Провести внешний осмотр. Убедиться в отсутствии внешних повреждений составных частей БВУ, в наличии и целостности пломб предприятия-изготовителя, в соответствии номеров блоков номерам, указанным в паспорте.
2 Комплектность	-	Убедиться внешним осмотром в соответствии состава БВУ таблице 3.1.
3 Подготовка к испытаниям	Светодиод АЛ307КМ (входит в комплект), Резисторы С2-33Н-0,25-5,6 кОм±5 % (входят в комплект), Источник питания Б5-44А или аналогичный, Магазин сопротивлений Р33 или аналогичный	Длительность проверки: 5 мин Подключить к клеммам "ВИ+" и "⊥" светодиод. Подключить к клеммам "СЧ+" и к "⊥" считыватель электронного ключа. Подключить к клеммам "-1+", "+2-"... "+8-" восемь резисторов сопротивлением 5,6 кОм или магазины сопротивлений. Подключить к клеммам "+12 В-" источник питания напряжением 12 В±10 %. Включить источник питания. Убедиться, что индикатор на крышке прибора включился в режим прерывистого свечения с частотой 10 Гц, модулированной частотой 1 Гц. Длительность проверки: 5 мин.
4 Проверка реакции на нарушение ШС	Магазин сопротивлений Р33 или аналогичный	Нажать (и удерживать) датчик вскрытия – индикатор на крышке БВУ должен включиться в режим прерывистого свечения с частотой 10 Гц. Поочередно подключить к каждому ШС сопротивления 2,8 кОм, 4 кОм, 7 кОм и 10 кОм: при сопротивлениях 4 кОм и 7 кОм индикатор на крышке БВУ должен светиться с частотой 10 Гц, а при сопротивлениях 2,8 кОм (и менее) и 10 кОм (и более) – прерывисто с частотой 10 Гц, модулированной частотой 1 Гц. Длительность проверки: 8 мин.

13 ВОЗМОЖНЫЕ НЕИСПРАВНОСТИ И СПОСОБЫ ИХ УСТРАНЕНИЯ

13.1 Перечень возможных неисправностей и способов их устранения приведен в таблице 13.1

Таблица 13.1

Наименование неисправности	Вероятная причина	Способ устранения
1 При подключении БВУ к источнику питания не включается индикатор на крышке БВУ	Нет напряжения источника питания. Неверно подключен источник питания.	Проверить наличие напряжения. Проверить контакты и полярность подключения источника питания.
2 При переходе в режим "Охрана" не включается выносной индикатор	Ослабли контакты на колодке или оборваны провода. Неисправен или неверно подключен светодиод.	Проверить контакты и затянуть винты или устранить обрыв. Проверить или заменить светодиод
3 Постоянное нарушение по какому-либо ШС – индикатор на крышке БВУ светится прерывисто (ДВ-нормализован).	Неисправен извещатель. Ослабли контакты на колодке. Оборвана или закорочена линия ШС. Неверный номинал оконечного резистора в ШС.	Проверить и заменить извещатель. Подтянуть винты на контактной колодке Проверить линию, устранить нарушение. Установить резистор необходимого номинала.
4 При сдаче на ПЦО БВУ не берется на охрану.	Нет контакта на клеммах подключения оконечных резисторов или БФ и линий ПЦО. Неправильно выбран оконечный резистор	Подтянуть винты на контактной колодке. Установить резистор необходимого номинала.

14 ТЕХНИЧЕСКОЕ ОБСЛУЖИВАНИЕ

14.1 Эксплуатационно-технический персонал, в обязанности которого входит техническое обслуживание БВУ, должен знать конструкцию и правила эксплуатации БВУ.

14.2 БВУ с явными признаками самостоятельного ремонта или механическими повреждениями в течение гарантийного срока бесплатному ремонту заводом-изготовителем не подлежат.

14.3 Сведения о проведении регламентных работ заносятся в журнал учета регламентных работ и контроля технического состояния средств охранно-пожарной сигнализации.

14.4 Соблюдение периодичности, технологической последовательности и методики выполнения регламентных работ являются обязательными.

14.5 При производстве работ по техническому обслуживанию следует руководствоваться разделом "Указания мер безопасности" данной инструкции, а также "Руководством по техническому обслуживанию установок охранно-пожарной сигнализации".

14.6 Предусматриваются следующие виды и периодичность технического обслуживания:

плановые работы в объеме регламента №1 - один раз в месяц;

плановые работы в объеме регламента №2 - при поступлении с охраняемого объекта двух и более ложных тревог в течение 30 дней.

Работы проводит электромонтер охранно-пожарной сигнализации с квалификацией не ниже 5 разряда.

14.7 Перечни работ для регламентов приведены в таблицах 14.1 и 14.2.

14.8 Перед началом работ отключить БВУ от источника питания и линии.

14.9 Вся контрольно-измерительная аппаратура должна быть поверена.

Таблица 14.1 - Перечень работ по регламенту №1 (технологическая карта №1)

Содержание работ	Порядок выполнения	Приборы, инструмент, оборудование, материалы	Нормы и наблюдаемые явления
1 Внешний осмотр, чистка прибора	<p>1.1 Удалить с поверхности БВУ и БФ пыль, грязь и влагу</p> <p>1.2 Снять крышки с БВУ и БФ, и удалить с поверхности клемм пыль, грязь, следы коррозии</p> <p>1.3 Проверить соответствие подключения внешних цепей к клеммам +ЛИН-, ВИ, СЧ и БФ</p> <p>1.4 Подтянуть винты на клеммах, где крепление ослабло. Восстановить соединение, если провод оборван. Заменить провод, если нарушена изоляция</p>	<p>Ветошь, кисть флейц</p> <p>Отвертка, ветошь, кисть флейц, бензин "Калоша"</p> <p>Отвертка</p> <p>Отвертка</p>	<p>Не должно быть механических повреждений, грязи и влаги</p> <p>Не должно быть следов коррозии, грязи</p> <p>Должно быть соответствие схеме внешних соединений</p>
2 Проверка работоспособности	Провести проверку БВУ по плану пункта 4 таблицы 13.1 в соответствии с запрограммированным режимом работы БВУ.		

Таблица 14.2 - Перечень работ по регламенту №2 (технологическая карта №2)

Содержание работ	Порядок выполнения
1 Внешний осмотр, чистка БВУ	1.1 Выполнить по 1.1 – 1.4 технологической карты №1
2 Проверка работоспособности БВУ.	2.1 Выполнить работы в соответствии с разделом 15, а также прохождение сигналов на ПЦН в соответствии с запрограммированным режимом.

15 ХРАНЕНИЕ

15.1 Условия хранения должны соответствовать условиям 1 ГОСТ 15150-69.

15.2 Хранить БВУ следует упакованными на стеллажах.

15.3 Расстояние между стенами, полом хранилища и БВУ должно быть не менее 0,1 м.

15.4 Расстояние между отопительными устройствами и БВУ должно быть не менее 0,5 м.

15.5 При складировании БВУ в штабели разрешается укладывать не более 10 коробок с БВУ.

15.6 В помещении должны отсутствовать пары агрессивных веществ и токопроводящей пыли.

16 ТРАНСПОРТИРОВАНИЕ

16.1 БВУ могут транспортироваться всеми видами транспорта в крытых транспортных средствах и в герметизированных отсеках самолета.

16.2 Условия транспортирования должны соответствовать условиям хранения 5 по ГОСТ 15150-69.

16.3 БВУ в упаковке выдерживает при транспортировании:

- транспортную тряску с ускорением 30 м/с^2 при частоте ударов от 80 до 120 в мин или 15000 ударов с тем же ускорением;

- температуру окружающего воздуха от минус 50 до плюс 50 °С;

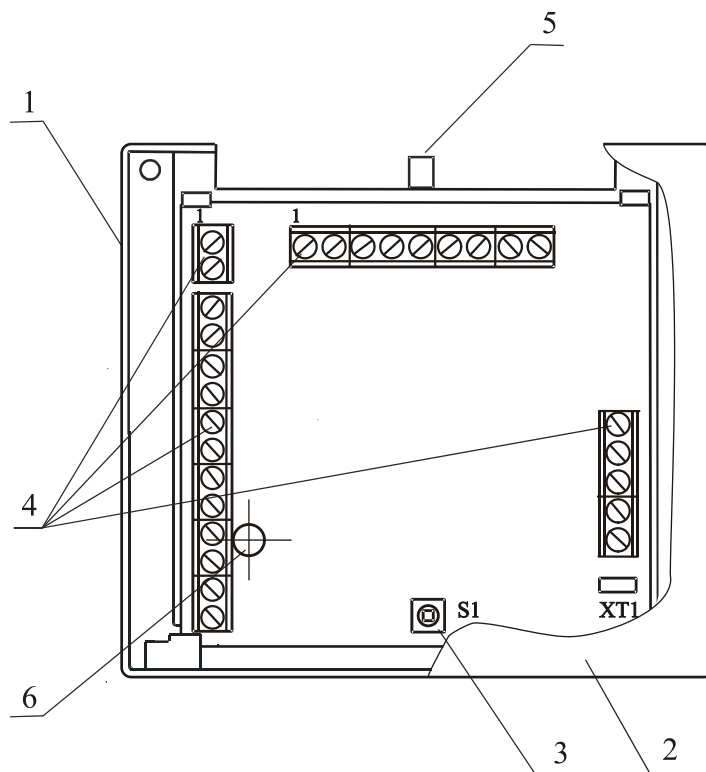
- относительную влажность воздуха до 95 % при температуре 35 °С.

16.4 Срок транспортирования и промежуточного хранения не должен превышать 3 мес.

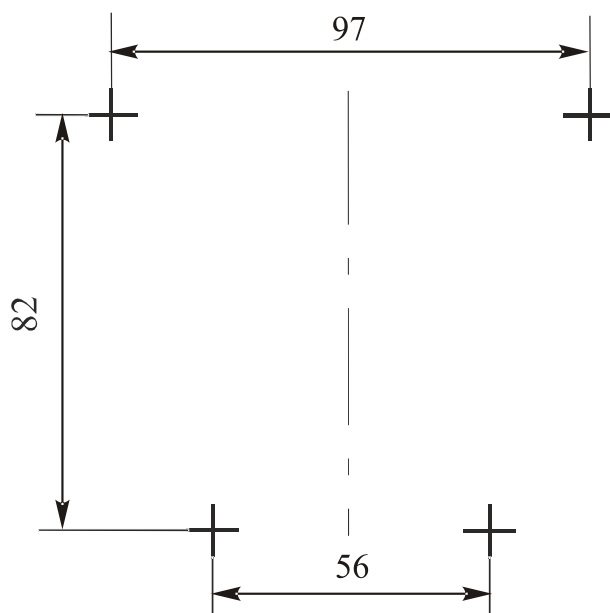
Допускается увеличивать срок транспортирования и промежуточного хранения БВУ при перевозках за счет сроков сохраняемости в стационарных условиях.

16.5 После транспортирования при отрицательных температурах или повышенной влажности воздуха, БВУ непосредственно перед установкой на эксплуатацию должны быть выдержаны без упаковки в течение не менее 24 ч в помещении с нормальными климатическими условиями

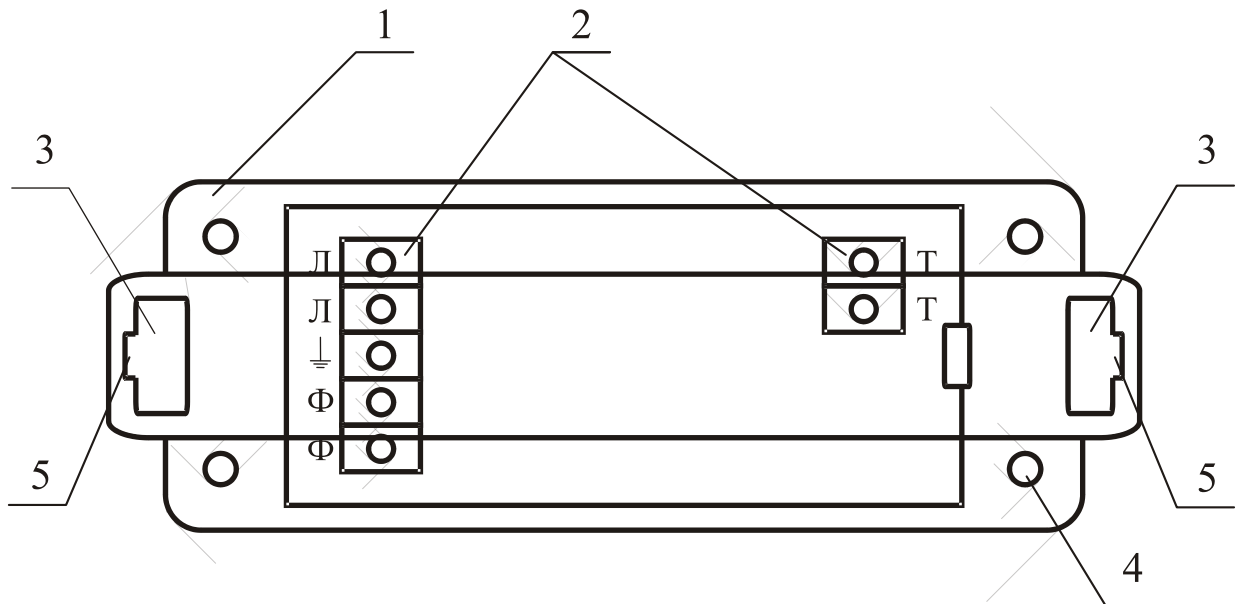
ПРИЛОЖЕНИЕ А
Конструкция БВУ



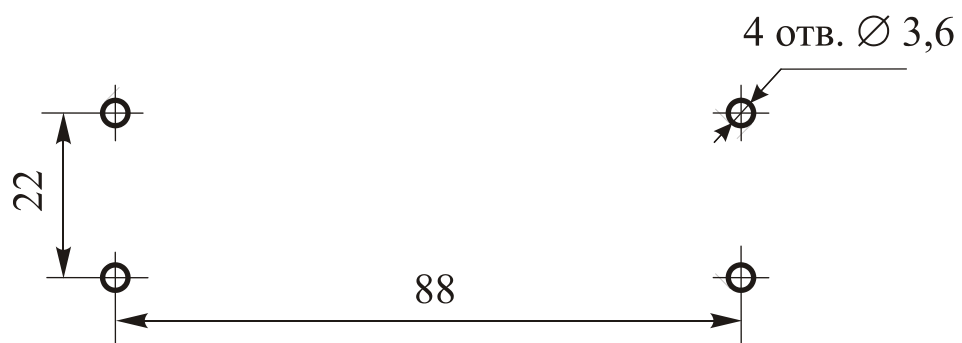
Разметка для крепления



ПРИЛОЖЕНИЕ Б
Конструкция БФ

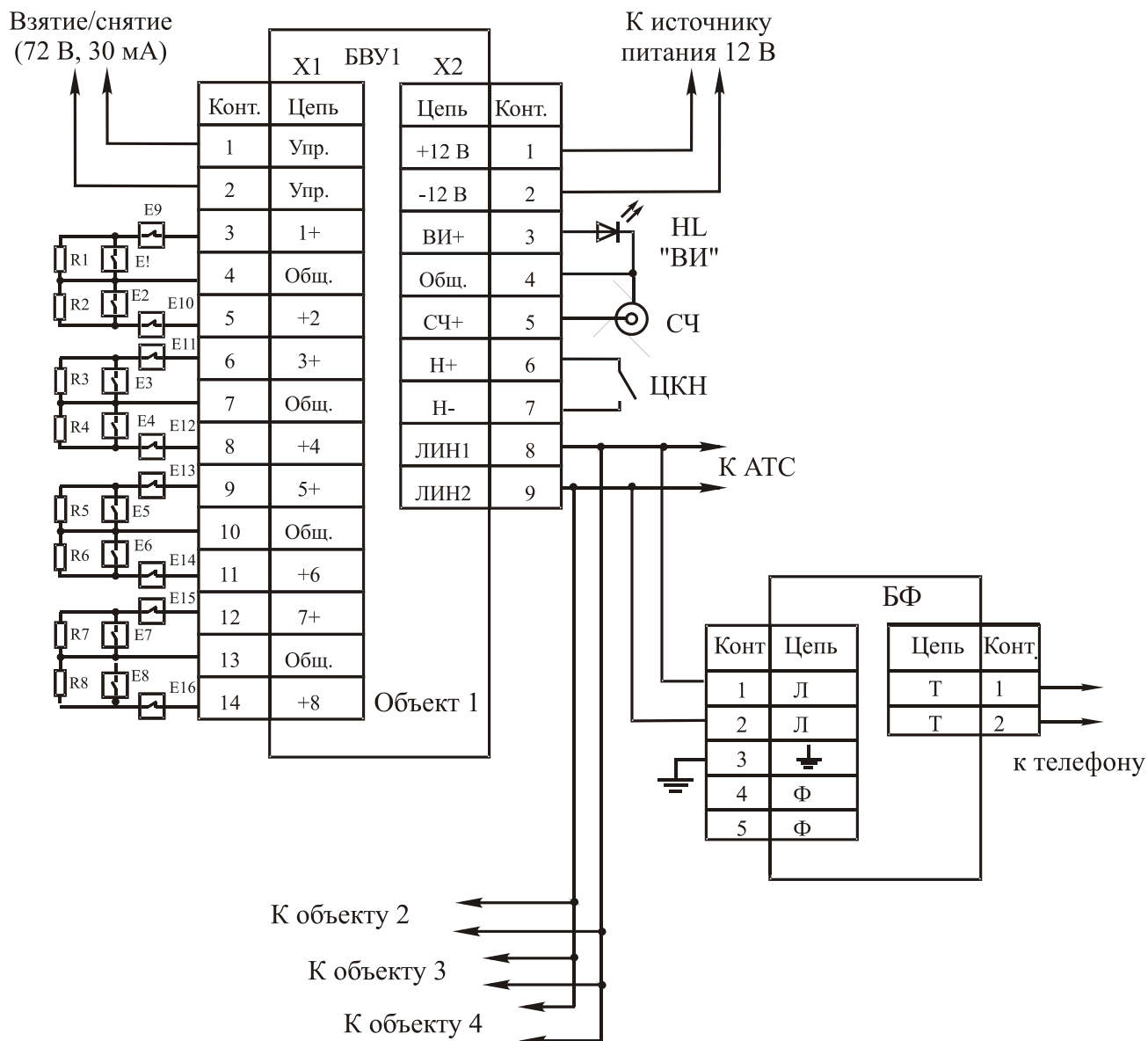


Разметка для крепления



ПРИЛОЖЕНИЕ В

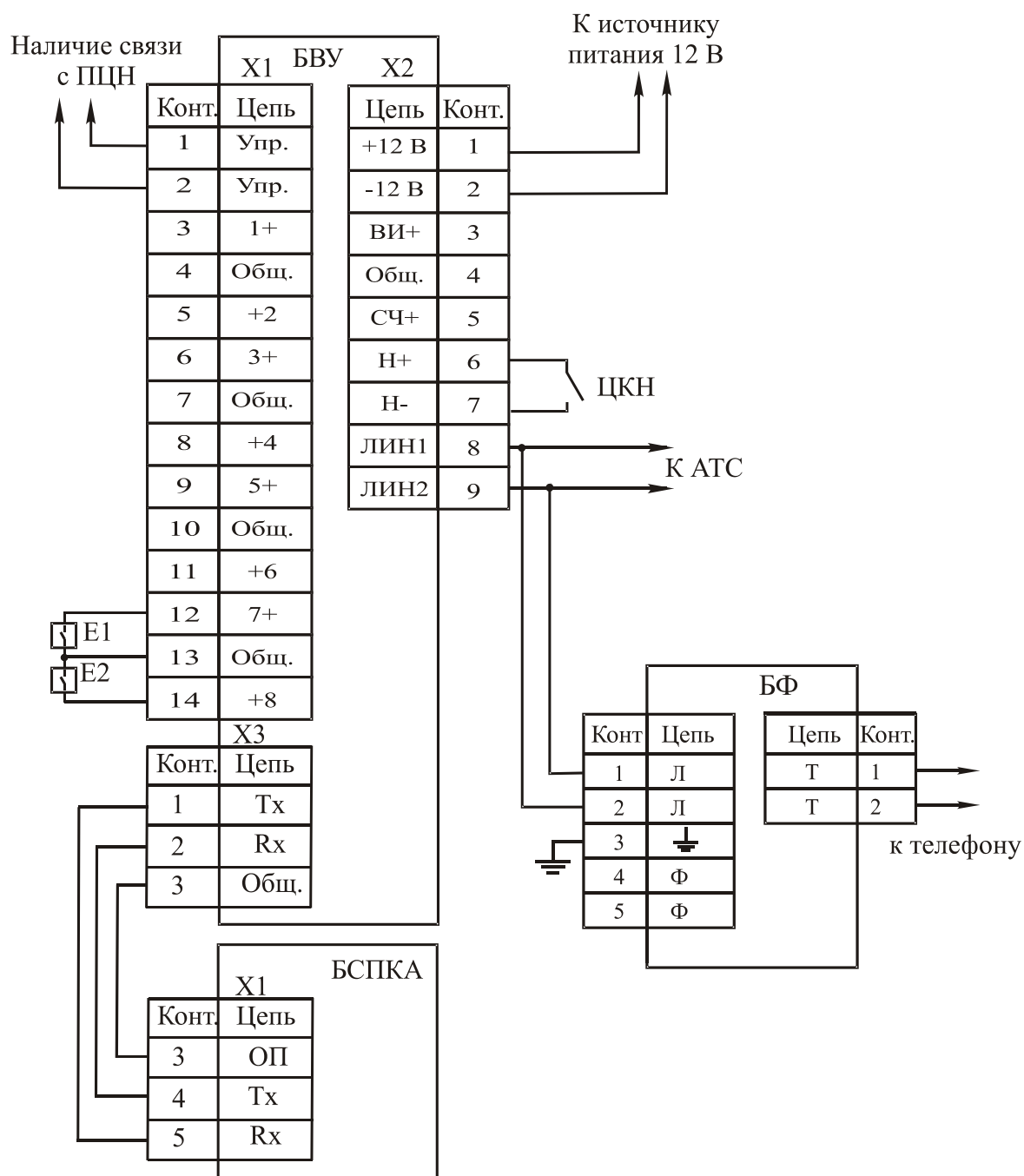
Схема внешних подключений БВУ



- E1-E8 - извещатели с нормально разомкнутой цепью
- E9-E16 - извещатели с нормально замкнутой цепью
- R1-R8 - резисторы С2-33Н-0,25-5,6 кОм±5 % (входят в комплект поставки)
- HL- индикатор единичный АЛ307К (входит в комплект поставки)
- БФ - блок фильтра СПНК.425555.001
- СЧ - считыватель электронного ключа "Touch Memory"

ПРИЛОЖЕНИЕ Г

Схема внешних подключений БВУ исп.01



E1, E2- контакты реле состояния резервного и основного питания, соответственно (например БП-12/2 или БП-12/0,7)

БФ - блок фильтра СПНК.425555.001

БСПКА - блок связи с персональным компьютером асинхронный СПНК.426449.003 (не входит в комплект поставки БВУ)

Адрес предприятия-изготовителя:

197342, Санкт-Петербург, Сердобольская, д.65

АО "Аргус-Спектр".

тел./факс: 703-75-01, 703-75-05, тел.: 703-75-00.

E-mail: mail@argus-spectr.ru

www.argus-spectr.ru

24.10.06