



СЕРТИФИКАТ ПОЖАРНОЙ БЕЗОПАСНОСТИ
ССПБ. RU. ОП066. В.00841

СЕРТИФИКАТ СООТВЕТСТВИЯ
РОСС RU.OC03.H00854

БЛОК УПРАВЛЕНИЯ ПОЖАРНЫМ ОПОВЕЩЕНИЕМ БУПО

Паспорт
СПНК.425557.014 ПС

1 Общие сведения об изделии

1.1 Блок управления пожарным оповещением БУПО (далее – БУПО) предназначен для управления устройствами оповещения (УО) с контролем целостности линий оповещения.

1.2 Управление БУПО осуществляется от приемно-контрольного прибора (ПКП), имеющего выходы типа "открытый коллектор" или контакты реле.

2 Технические данные и характеристики

2.1 Количество выходов оповещения – 2.

2.2 Коммутируемое напряжение на выходах оповещения – до 42 В.

2.3 Максимальный ток нагрузки в каждой линии оповещения (ЛО) – 1 А.

2.4 Период контроля исправности ЛО на "КЗ" и обрыв не более 10 мин.

При сопротивлении ЛО в пределах от 300 Ом до 2 кОм – состояние "Норма".

2.5 Количество гальванически развязанных выходов для выдачи сигнала неисправности ЛО размыканием контактов реле – 2.

Максимальные коммутируемые напряжение – 70 В, ток – 100 мА.

В состоянии "Норма" контакты реле замкнуты.

2.6 Питание БУПО осуществляется от внешнего источника номинальным напряжением от 8 до 30 В.

2.7 Ток потребления БУПО по цепи питания "12В" – не более 10 мА.

2.8 БУПО рассчитан на круглосуточную работу при температуре от минус 30 до плюс 50 °С и относительной влажности воздуха до 93 % при 40 °С.

2.9 Габаритные размеры: 96×60×22 мм.

3 Подключение и работа БУПО

3.1 Подключить клеммы входов управления "ВХ1", "ВХ2" и "ВХ0"("-") к выходным клеммам ПКП типа "открытый коллектор" или к "сухим" контактам реле согласно рисунку 1.

3.2 Подключить контрольные ШС ПКП или устройства индикации неисправности к БУПО (см. рисунок 1). Полярность подключения произвольная.

3.3 Подключить линии оповещения к БУПО (см. рисунок 1). Где УО1, УО2 - устройства оповещения, R – оконечный резистор – 1,2 кОм, VD – развязывающий диод 1N4007.

Клеммы "ОП-", "-12В" и "ВХ0" имеют внутрисхемное соединение.

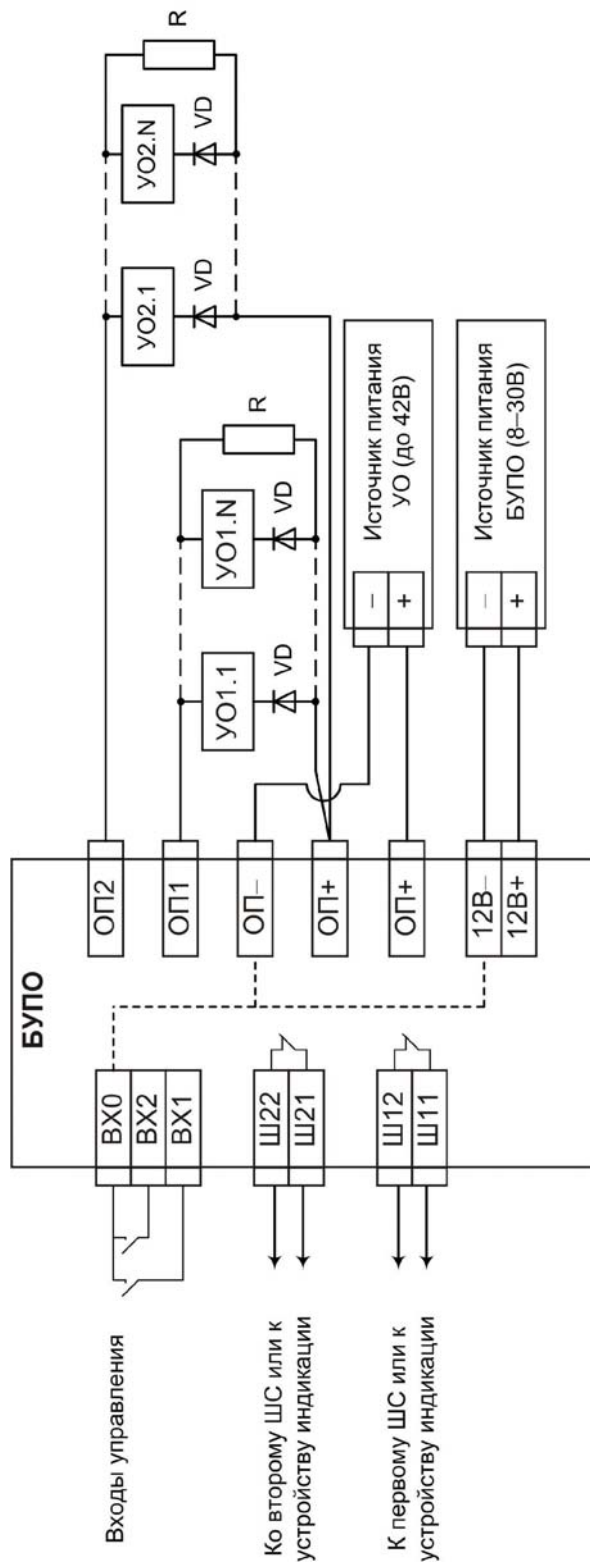


Рисунок 1

3.4 Подключить к БУПО один общий или два отдельных источника питания. При подаче питания БУПО переходит в дежурный режим.

3.5 Включение и выключение устройств оповещения, подключенных к клеммам "ОП+" и "ОП1", осуществляется замыканием (сопротивление меньше 400 Ом) и размыканием (сопротивление более 2 кОм) клемм "ВХ1" и "ВХ0", а устройств, подключенных к клеммам "ОП+" и "ОП2", - замыканием и размыканием клемм "ВХ2" и "ВХ0".

3.6 При неисправности линии "ОП1", клеммы "Ш11" и "Ш12" разомкнуты (в состоянии "Норма" клеммы замкнуты), а при неисправности линии "ОП2", клеммы "Ш21" и "Ш22" переходят в разомкнутое состояние (в режиме "Норма" клеммы замкнуты).

4 Комплектность

4.1 Комплект поставки БУПО соответствует указанному в таблице 4.1.

Таблица 4.1

Обозначение	Наименование и условное обозначение	Количество
СПНК.425557.014	Блок управления пожарным оповещением БУПО	1 шт.
	Комплект принадлежностей:	
	Шуруп универсальный 3×20	2 шт.
ОЖО.467.173 ТУ	Резистор С2-33Н-0,125 -1,2 кОм ± 5 %	2 шт.
	Диод 1N 4007	2 шт.
СПНК.425557.014 ПС	Паспорт	1 экз.

5 Свидетельство о приемке

<p>СВИДЕТЕЛЬСТВО О ПРИЕМКЕ</p> <p>Блок управления пожарным оповещением БУПО</p> <p>№ _____, изготовлен и принят в соответствии заводской номер</p> <p>с обязательными требованиями государственных стандартов, действующей технической документацией и признан годным для эксплуатации.</p> <p style="text-align: center;">Отметка ОТК</p>

Примечание – Заводской номер (XXXXXXYYZ) состоит из: серийного номера изделия – XXXXX, месяца изготовления – YY, последней цифры года изготовления – Z.

6 Гарантии изготовителя

6.1 Предприятие-изготовитель гарантирует соответствие БУПО требованиям технических условий ТУ 4372-067-23072522-2005 при соблюдении правил транспортирования, хранения, монтажа и эксплуатации.

6.2 Гарантийный срок эксплуатации – 5 лет со дня отгрузки БУПО с предприятия-изготовителя.

6.3 БУПО, у которого во время гарантийного срока при условии соблюдения правил эксплуатации и монтажа будет обнаружено несоответствие требованиям технических условий, безвозмездно ремонтируется или заменяется предприятием-изготовителем.

Адрес предприятия-изготовителя:

197342, Санкт-Петербург, Сердобольская, д.65А

ЗАО "Аргус-Спектр".

тел./факс: 703-75-01, 703-75-05, тел.: 703-75-00.

E-mail: mail@argus-spectr.ru

www.argus-spectr.ru

02.12.08