

АРГУС СПЕКТР ТЕРЦИЯ-А

ОПОВЕЩАТЕЛЬ ПОЖАРНЫЙ
ЗВУКОВОЙ АДРЕСНЫЙ

ПАМЯТКА ПО ПРИМЕНЕНИЮ

4

НАЗНАЧЕНИЕ И ПРИНЦИП РАБОТЫ ИЗДЕЛИЯ

Оповещатель предназначен для оповещения о пожаре или других чрезвычайных ситуациях в составе систем пожарной сигнализации путем выдачи звукового сигнала оповещения (СО). Оповещатель предназначен для работы совместно с прибором приемно-контрольным пожарным (в дальнейшем – ППКП) "Радуга-3" исполнений 12 или 22, "Радуга-240" и другими ППКП с аналогичным протоколом обмена ППКП – оповещатель. Электропитание оповещателя осуществляется по сигнальной линии (СЛ) ППКП.

Конструкция оповещателя приведена на рисунке 1.

Для отделения основания от корпуса оповещателя необходимо вставить ключ в специальные отверстия на боковой поверхности крышки.

При необходимости можно менять уровень громкости и ток потребления оповещателя в режиме выдачи СО с помощью внутреннего регулятора. Доступ к регулятору осуществляется через отверстие для регулировки, находящееся под защитной крышкой, как показано на

7

ПОДКЛЮЧЕНИЕ ОПОВЕЩАТЕЛЯ

Подключение оповещателя к СЛ осуществляется путем подсоединения разъема оповещателя в разрыв СЛ. Назначение контактов разъема оповещателя приведено на рисунке 3.

Подсоединение СЛ к клеммам оповещателя осуществляется через отверстия, просверливаемые в боковой плоской крышке оповещателя. Отрицательный и положительный провода СЛ подключаются к соответствующим клеммам оповещателя. Подключение оповещателя к ППКП производится согласно руководству на ППКП.

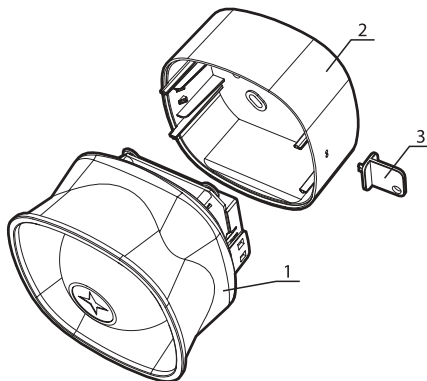
10

ПРОВЕРКА

Проверка работоспособности оповещателей, смонтированных в системе пожарной сигнализации, должна проводиться при пуско-наладочных, плановых или других проверках технического состояния этой системы, но не реже 1 раза в 6 месяцев.

Проконтролировать выдачу СО, переведя оповещатель в режим выдачи сигнала СО в соответствии с руководством ППКП. Оповещатель должен выдавать СО. Выполнить команду «Сброс» с ППКП. Оповещатель и ППКП должны перейти в дежурный режим.

КОНСТРУКЦИЯ ОПОВЕЩАТЕЛЯ Рис.1



1 – корпус, 2 – основание, 3 – ключ

5

рисунке 2. Регулировку можно осуществлять с помощью тонкой крестовой отвертки. Крайнее левое положение регулировочного шлица потенциометра соответствует уровню звукового давления, развиваемого оповещателем на расстоянии 1 м 90 дБ и току потребления 4 мА, крайнее правое – 100 дБ и 7 мА соответственно.

8

ПРОГРАММИРОВАНИЕ ОПОВЕЩАТЕЛЯ

Перед установкой необходимо запрограммировать адреса оповещателей. Программирование адреса оповещателя осуществляется с помощью программатора адресно-аналоговых устройств Аврора-3П (СПНК.468212.003) согласно прилагаемому к программатору руководству. Оповещатели, подключенные к одной СЛ, должны иметь разные адреса. Изменение адреса оповещателя, программирование пожарной зоны осуществляется с ППКП согласно руководству по эксплуатации ППКП. Режимы работы, алгоритм принятия решения оповещателя программируются с ППКП согласно прилагаемому к ППКП руководству.

ВНИМАНИЕ! ПЕРЕД УСТАНОВКОЙ ОПОВЕЩАТЕЛЕЙ УБЕДИТЕСЬ В ТОМ, ЧТО ПИТАНИЕ СИСТЕМЫ ОТКЛЮЧЕНО. УБЕДИТЕСЬ В СОВМЕСТИМОСТИ ВАШЕГО ППКП С ОПОВЕЩАТЕЛЯМИ ДАННОГО ТИПА.

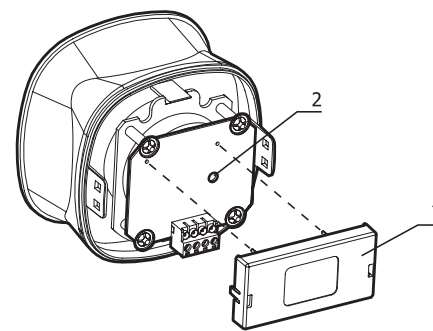
11

ТЕХНИЧЕСКОЕ ОБСЛУЖИВАНИЕ

Осмотрите оповещатель на предмет наличия механических повреждений.

Периодичность технического обслуживания устанавливается в зависимости от условий эксплуатации (но не реже 2 раз в год). Протрите корпус оповещателя чистой влажной материей. Проверьте правильность функционирования в соответствии с разделом "Проверка" данной инструкции.

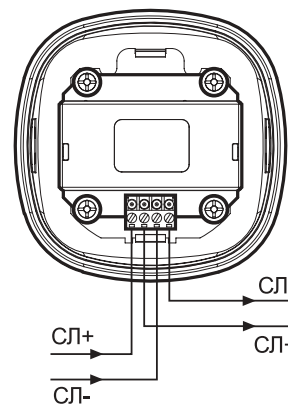
Рис.2



1 – защитная крышка, 2 – отверстие для регулировки

6

Рис.3



9

УСТАНОВКА ОПОВЕЩАТЕЛЯ

Закрепите основание оповещателя двумя шурупами в месте установки оповещателя. Подсоедините разъем оповещателя к СЛ согласно разделу "Подключение оповещателя". Подсоединение оповещателей к СЛ производить строго с соблюдением полярности. Сечение жилы провода СЛ должно быть в пределах от 0,35 до 2,5 мм². Соедините детали оповещателя в соответствии с рисунком 1.

После установки оповещателя, включите питание ППКП. Проверьте оповещатель в соответствии с процедурой, описанной в разделе "Проверка".

12

ОГРАНИЧЕНИЯ

Оповещатель разработан для активизации и инициализации аварийных действий, но предназначен для выполнения указанных действий только при использовании с другим оборудованием в составе системы пожарной безопасности. Срок эксплуатации оповещателей ограничен. Оповещатели изготовлены таким образом, чтобы функционировать не менее 10 лет, однако необходимо проверять пожарную систему по крайней мере раз в полгода. Рекомендуется менять оповещатели через 10 лет эксплуатации.

ГАРАНТИЯ

Гарантийный срок эксплуатации – 5 лет со дня отгрузки потребителю предприятием – изготовителем.

В случае устранения неисправности в оповещателе (по рекламации) гарантийный срок эксплуатации продлевается на время, в течение которого оповещатель не использовался по причине неисправности. Гарантия прекращает действовать в случае несоблюдения потребителем условий транспортирования, хранения или эксплуатации оповещателей.

15

ТЕХНИЧЕСКИЕ ХАРАКТЕРИСТИКИ ОПОВЕЩАТЕЛЯ

Электропитание	по СЛ (15–30В)
Ток, потребляемый оповещателем в дежурном режиме, не более	70 мкА
Ток, потребляемый оповещателем в режиме выдачи сигнала оповещения (СО), не более	7 мА
Уровень звукового давления, развиваемый оповещателем на расстоянии 1 м	от 90 до 100 дБ
Частотная характеристика СО, в пределах полосы	от 700 до 1200 Гц
Диапазон программируемых адресов	1 до 240
Температура окружающей среды	– 25...+70°С
Относительная влажность воздуха	до 85% при 40°С
Габаритные размеры оповещателя	109х109х100 мм
Масса оповещателя, не более	0,27 кг
Средняя наработка на отказ оповещателя, не менее	40 000 ч
Средний срок службы оповещателя, не менее	10 лет
Степень защиты, обеспечиваемая оболочкой оповещателя	IP42

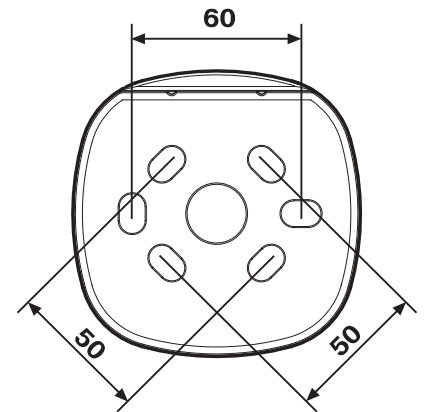
ВОЗМОЖНЫЕ НЕИСПРАВНОСТИ И СПОСОБЫ ИХ УСТРАНЕНИЯ

Внешние проявления неисправности	Возможная неисправность	Метод устранения
Индикация о неисправности СЛ на ППКП	Неверное подключение СЛ к контактам оповещателя	Исправить подключение СЛ к контактам оповещателя
ППКП не обнаружил оповещатель	Неверная полярность подключения СЛ к контактам оповещателя	Исправить полярность подключения СЛ к контактам оповещателя

16

ЗА ПОДРОБНОЙ ИНФОРМАЦИЕЙ О РАБОТЕ, НАСТРОЙКЕ, И НЕИСПРАВНОСТЯХ ОБРАЩАЙТЕСЬ К РУКОВОДСТВУ ПО ЭКСПЛУАТАЦИИ СПНК.425542.002 РЭ.

17

МОНТАЖНЫЕ РАЗМЕРЫ (ММ)

**АРГУС
СПЕКТР**

С.– ПЕТЕРБУРГ, 197342, УЛ. СЕРДОБОЛЬСКАЯ, 65
ТЕЛ./ФАКС (812) 703–7501, 703–7505
E– mail: mail@argus-spectr.ru
http://www.argus-spectr.ru

Г. МОСКВА, М. КИСЕЛЬНЫЙ ПЕР., 1/9;
ТЕЛ./ФАКС (495) 628–8588
Г. ВОРОНЕЖ, ТЕЛ./ФАКС (4732) 51–2732;
Г. КАЗАНЬ, ТЕЛ.: (8432) 36–6274;
Г. НОВОСИБИРСК, ТЕЛ.: (383) 343–9329
Г. УФА, ТЕЛ./ФАКС (3472) 74–4024, 24–5692