



ОП073

**СЕРТИФИКАТ ПОЖАРНОЙ  
БЕЗОПАСНОСТИ  
ССПБ.RU.ОП073.В.00531**

**ИЗВЕЩАТЕЛЬ ПОЖАРНЫЙ  
РУЧНОЙ АДРЕСНЫЙ  
ИП 535-1-РА ИПР-А**

Руководство по эксплуатации  
СПНК.425211.001 РЭ

**СОДЕРЖАНИЕ**

1 Назначение .....	3
2 Технические характеристики .....	4
3 Комплектность.....	5
4 Программирование извещателя.....	5
5 Устройство извещателя .....	6
6 Порядок установки.....	7
7 Подготовка к работе.....	9
8 Возможные неисправности и способы их устранения .....	9
9 Техническое обслуживание.....	10
10 Хранение .....	10
11 Транспортирование .....	10

Настоящее руководство по эксплуатации предназначено для правильного использования, транспортирования и технического обслуживания извещателя пожарного ручного адресного ИП 535-1-РА ИПР-А (далее – извещателя).

Эксплуатация извещателей должна производиться техническим персоналом, изучившим настоящее руководство.

## **1 Назначение**

1.1 Извещатель пожарный ручной адресный ИП 535-1-РА ИПР-А (далее – извещатель), предназначен для ручного включения сигнала тревоги в системах пожарной сигнализации и пожаротушения.

1.2 Извещатель предназначен для работы совместно с прибором приемно-контрольным пожарным (в дальнейшем - ППКП) "Радуга-240", "Радуга-3" исполнений 12 или 22 и другими ППКП с аналогичным протоколом обмена ППКП – извещатель.

1.3 Режимы работы, алгоритм принятия решения и отображение извещений светодиодным индикатором (СДИ) извещателя программируются с ППКП согласно прилагаемому к ППКП руководству.

1.4 Электропитание извещателя осуществляется по сигнальной линии (СЛ), подключенной к ППКП. Электрические характеристики извещателя соответствуют электрическим характеристикам СЛ ППКП.

1.5 Извещатель предназначен для эксплуатации в помещениях с регулируемыми и нерегулируемыми климатическими условиями в диапазоне температур от минус 40 до плюс 70° С и относительной влажности воздуха (95±3) % при температуре 40 °С на объектах, где существует воздействие вибрации и механических ударов. Конструкция извещателя не предусматривает эксплуатацию в условиях воздействия агрессивных сред.

1.6 Извещатель рассчитан на круглосуточную непрерывную работу.

1.7 Пример записи обозначения извещателя при заказе и в другой документации: "Извещатель пожарный ручной адресный ИП 535-1-РА ИПР-А, ТУ 4371-064-23072522-2005".

## 2 Технические характеристики

2.1 Усилие, прилагаемое к приводному элементу для перевода извещателя из дежурного режима в режим "Пожар" (включенное состояние), не менее 15 Н. Перевод приводного элемента извещателя во включенное состояние не осуществляется при приложении к приводному элементу усилия 5 Н и менее.

2.2 Основные параметры извещателя приведены в таблице 2.1.

Таблица 2.1

Наименование параметра	Значение
Диапазон программируемых адресов	от 1 до 240
Напряжение питания извещателя (напряжение СЛ)	10-40 В
Ток, потребляемый извещателем от СЛ	
в дежурном режиме, не более	150 мкА
в режиме "Тревога", не более	6 мА
Габаритные размеры	87x87x58,5 мм
Масса, не более	0,22 кг
Средняя наработка на отказ, не менее	60000 ч
Средний срок службы, не менее	10 лет
Степень защиты корпуса извещателя по ГОСТ 14254-96.	IP41

2.3 Извещатель сохраняет работоспособность при воздействии прямого механического удара с энергией 1,9 Дж.

2.4 Извещатель устойчив к воздействию одиночных механических ударов полусинусоидальной формы с амплитудой ускорения – 5 g; и длительностью ударного импульса – 30 мс.

### 2.5 Электромагнитная совместимость

2.5.1 Извещатель устойчив с критерием качества функционирования А к воздействию наносекундных импульсных помех со степенью жесткости 3 по ГОСТ Р 51317.4.4-99.

2.5.2 Извещатель устойчив с критерием качества функционирования А к воздействию на его корпус электростатических разрядов со степенью жесткости 3 по ГОСТ Р 51317.4.2-99.

2.5.3 Извещатель устойчив к радиочастотному электромагнитному полю с критерием качества функционирования А по ГОСТ Р 51317.4.3-99 со степенью жесткости, относящейся к задачам общего характера, в полосе частот от 80 до 1000 МГц – 3, и со степенью жесткости испытаний, относящейся к устойчивости в условиях помехоэмиссии от цифровых радиотелефонов, для полос частот от 800 до 960 МГц и от 1,4 до 2,0 ГГц – 3.

2.5.4 Радиопомехи промышленные от извещателя не превышают норм, установленных ГОСТ Р 51318.22-99 для оборудования класса Б (применение в жилых, коммерческих зонах и производственных зонах с малым энергопотреблением по ГОСТ Р 51317.6.3-99).

### 3 Комплектность

3.1 Комплект поставки извещателя соответствует приведенной в таблице 3.1

Таблица 3.1

Обозначение документа	Наименование и условное обозначение	Количество
СПНК.425211.001	Извещатель пожарный ручной адресный ИП 535-1-РА ИПР-А Комплект принадлежностей:	1 шт.
	Шуруп универсальный 4×25	2 шт.
	Дюбель	2 шт.
	Ключ (экстрактор)	1 шт.
	Памятка по применению	1 экз.
СПНК.425211.001 ПС	Паспорт	1 экз.
СПНК.425211.001 РЭ	Руководство по эксплуатации	1 экз.*
*По заказу потребителя		

### 4 Программирование извещателя

4.1 Перед установкой необходимо запрограммировать адреса извещателей.

4.2 Программирование адреса извещателя осуществляется с помощью программатора адресно-аналоговых устройств "Аврора-3П" СПНК.468212.003 (далее – программатора) согласно прилагаемому к программатору руководству.

4.3 Извещатели, подключенные к одной СЛ, должны иметь разные адреса.

4.4 Изменение адреса извещателя и программирование пожарной зоны осуществляется с ППКП согласно руководству по эксплуатации ППКП.

## 5 Устройство извещателя

5.1 Внешний вид извещателя приведен на рисунке 1.

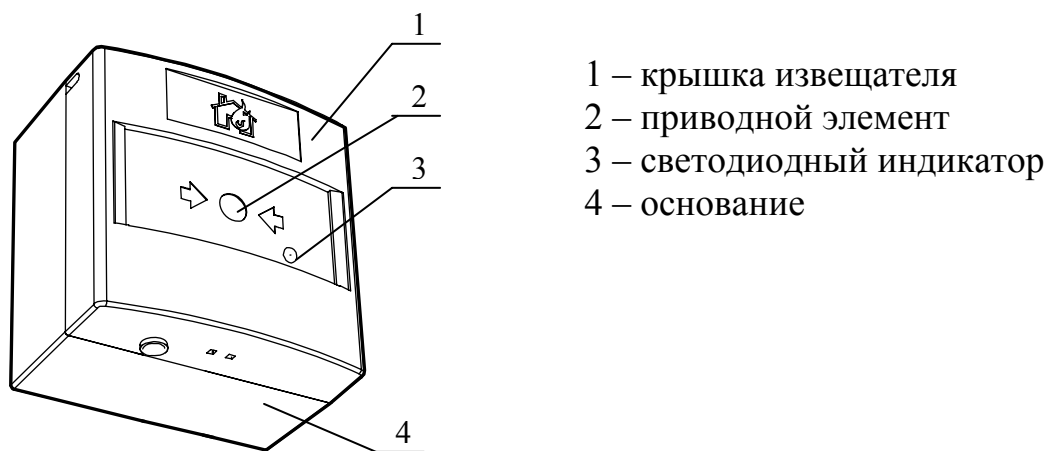


Рисунок 1

5.2 Перевод извещателя из режима "Пожар" в дежурный режим (возврат приводного элемента в исходное состояние) осуществляется с помощью ключа (экстрактора) способом, показанным на рисунке 2.

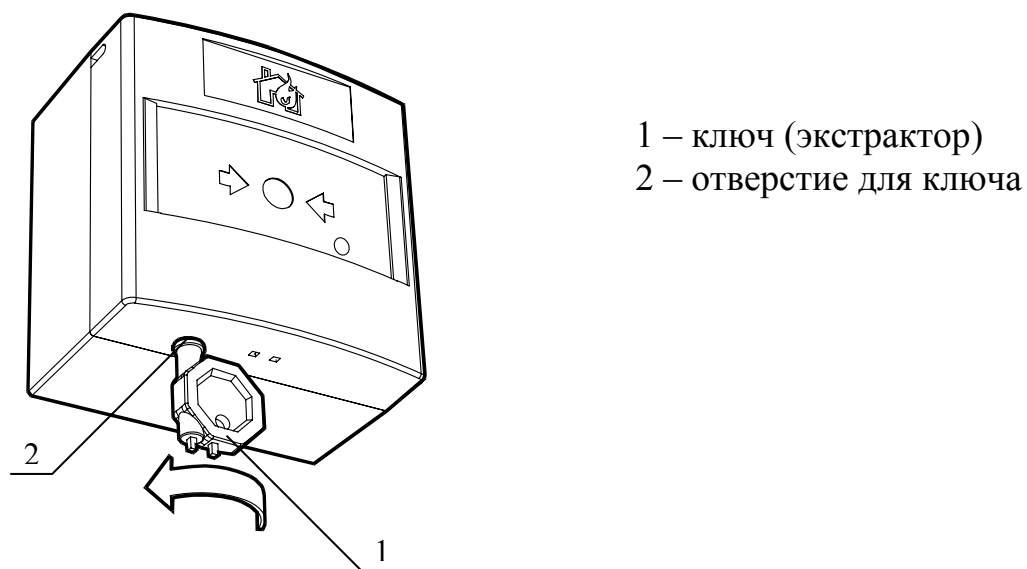


Рисунок 2

5.3 В корпусе извещателя имеются отверстия для крепления его шурупами в месте установки извещателя.

## 6 Порядок установки

6.1 При проектировании размещения извещателя необходимо руководствоваться НПБ 88-01.

**ВНИМАНИЕ!** Если извещатели перед вскрытием упаковки находились в условиях отрицательных температур, необходимо выдержать их при нормальной температуре ( $25\pm 10$ ) °С не менее 4 ч.

6.2 При установке и эксплуатации извещателей следует руководствоваться положениями "Правил техники безопасности при эксплуатации электроустановок потребителей" и "Правил техники эксплуатации электроустановок потребителей".

6.3 Не рекомендуется устанавливать извещатель в местах, где возможны:

- попадание воды на корпус;
- выделение газов, паров и аэрозолей, вызывающих коррозию;
- воздействие мощных электромагнитных помех и теплового излучения.

6.4 При получении извещателей необходимо подготовить рабочее место, вскрыть упаковку, проверить комплектность по таблице 3.1.

6.5 Перед установкой извещателя необходимо провести внешний осмотр, убедиться в отсутствии видимых механических повреждений (трещины, сколы, вмятины).

6.6 Закрепить основание извещателя двумя шурупами в месте установки извещателя.

6.7 Установка извещателя допускается только на вертикальные поверхности отверстием для ключа вниз.

**ВНИМАНИЕ!** Перед установкой извещателей убедитесь в том, что питание системы отключено. Убедитесь в совместимости вашего ППКП с извещателями данного типа

6.8 Подключение извещателя к СЛ осуществляется путем подсоединения разъема извещателя в разрыв СЛ. Назначение контактов разъема извещателя приведено на рисунке 3. Подсоединение извещателей к линии локальной сети производить строго с соблюдением полярности. Сечение жилы провода СЛ должно быть в пределах от 0,125 до 1,5 мм<sup>2</sup>.

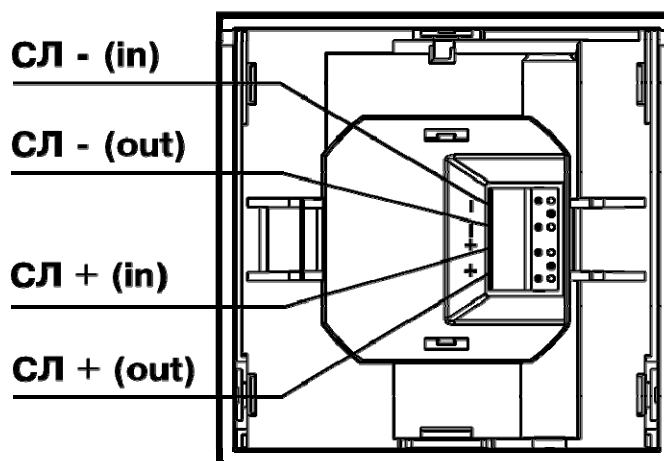


Рисунок 3

6.9 Типовая схема подключения извещателей к ППКП приведена на рисунке 4.

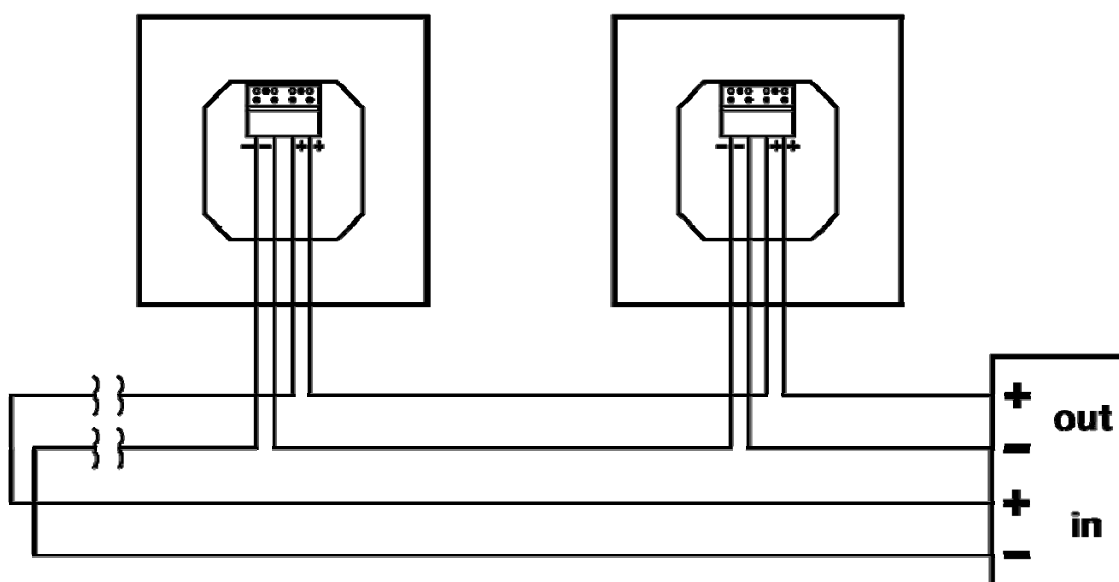


Рисунок 4

6.10 Соединить детали извещателя в соответствии с рисунком 5. Крышка 2 извещателя крепится на его основании 1 с помощью фиксирующих выступов 3, входящих в отверстия 4 для фиксирующих выступов. Для демонтажа извещателя необходимо нажать экстрактором на фиксирующие выступы 3 через отверстия 4 и отделить крышку извещателя от основания.



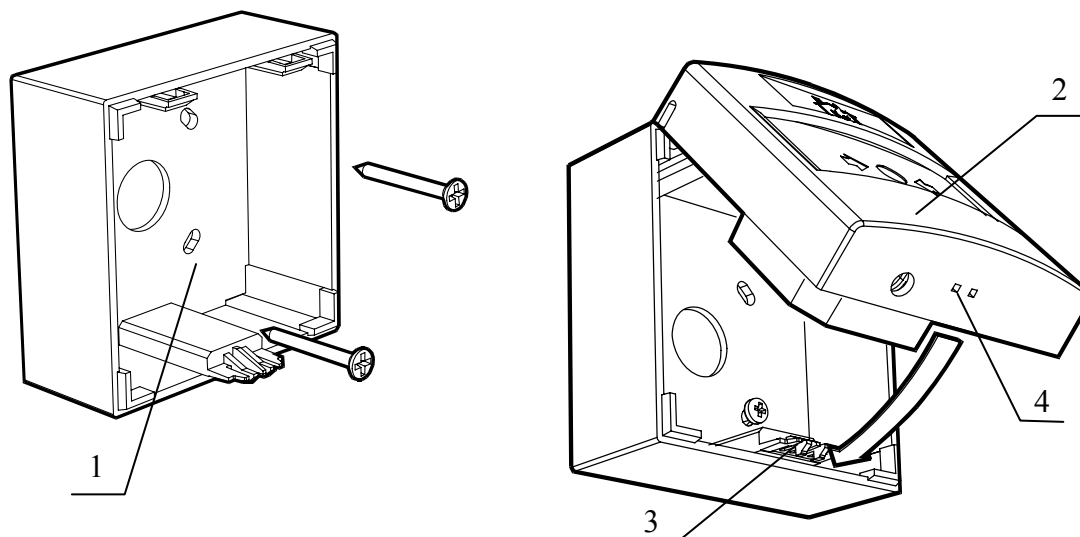


Рисунок 5

## 7 Подготовка к работе

7.1 Запрограммировать ППКП в соответствии с его руководством по эксплуатации. После переключения прибора в дежурный режим проконтролировать в течение 60 с отсутствие выдачи извещений о пожаре или неисправности.

7.2 Перевести извещатель во включенное состояние, приложив усилие на приводной элемент. Извещатель и ППКП должны перейти в режим "Пожар".

7.3 Вставить ключ (экстрактор) в отверстие для ключа и повернуть до щелчка, как показано на рисунке 2, затем выполнить команду "Сброс" с ППКП. Извещатель и ППКП должны перейти в дежурный режим.

## 8 Возможные неисправности и способы их устранения

8.1 Возможные неисправности и способы их устранения приведены в таблице 8.1.

Таблица 8.1

Внешние проявления неисправности	Возможная неисправность	Метод устранения
Индикация о неисправности СЛ на ППКП	Неверное подключение СЛ к контактам извещателя	Исправить подключение СЛ к контактам извещателя
ППКП не обнаружил извещатель	Неверная полярность подключения СЛ к контактам извещателя	Исправить полярность подключения СЛ к контактам извещателя

## **9 Техническое обслуживание**

9.1 При эксплуатации извещателей необходимо руководствоваться "Типовыми правилами технического содержания установок пожарной автоматики ВСН 25-09.68.85" и требованиями настоящего руководства.

9.2 Проверка работоспособности извещателей должна проводиться при плановых или других проверках технического состояния извещателей, но не реже одного раза в 6 месяцев.

9.3 Проверка работоспособности производится согласно 7.2-7.3 настоящего руководства.

9.4 При проведении ремонтных работ в помещениях, где установлены извещатели, должна быть обеспечена их защита от механических повреждений и попадания на них строительных материалов (побелка, краска, пыль и пр.).

## **10 Хранение**

10.1 Извещатели должны храниться упакованными при температуре окружающего воздуха от 5 до 40 °С и относительной влажности 80 % при 25 °С.

10.2 Хранить извещатели следует на стеллажах.

Расстояние от стен и пола хранилища до упаковок с извещателями должно быть не менее 0,1 м.

Расстояние между отопительными устройствами и упаковками с извещателями должно быть не менее 0,5 м.

При складировании упаковок с извещателями в штабели разрешается укладывать не более четырех коробок с извещателями.

10.3 В помещении должны отсутствовать пары агрессивных веществ и токопроводящая пыль.

## **11 Транспортирование**

11.1 Извещатели в упаковке могут транспортироваться всеми видами транспорта в крытых транспортных средствах и в герметизированных отсеках самолета.

11.2 Условия транспортирования должны соответствовать условиям хранения 5 по ГОСТ 15150-69:

- температура окружающего воздуха от минус 50 до плюс 50 °С;
- относительная влажность воздуха до 95 % при температуре 40 °С.

11.3 Срок транспортирования и промежуточного хранения не должен превышать 3 мес. Допускается увеличивать срок транспортирования и промежуточного хранения извещателей при перевозках за счет сроков сохранности в стационарных условиях.

Адрес предприятия-изготовителя:  
197342, Санкт-Петербург, Сердобольская, д.65А  
ЗАО "Аргус-Спектр".  
тел./факс: 703-75-01, 703-75-05, тел.: 703-75-00.  
E-mail: [mail@argus-spectr.ru](mailto:mail@argus-spectr.ru)  
[www.argus-spectr.ru](http://www.argus-spectr.ru)

24.11.08