



ОП002

СЕРТИФИКАТ ПОЖАРНОЙ БЕЗОПАСНОСТИ
ССПБ.RU.ОП002.В.02348

СЕРТИФИКАТ СООТВЕТСТВИЯ
РОСС RU.ББ05.Н01061

ИЗВЕЩАТЕЛЬ ПОЖАРНЫЙ ДЫМОВОЙ
АДРЕСНО-АНАЛОГОВЫЙ
ИП 212-82 "Аврора-ДАА"

Руководство по эксплуатации
СПНК.425238.006 РЭ

СОДЕРЖАНИЕ

1	Описание и работа извещателя	3
1.1	Назначение.....	3
1.2	Технические характеристики.....	3
1.3	Комплектность	5
1.4	Конструкция извещателя	6
2	Использование по назначению.....	10
2.1	Программирование извещателя.....	10
2.2	Порядок установки	10
2.3	Подготовка к работе	12
2.4	Возможные неисправности и способы их устранения.....	13
3	Техническое обслуживание	13
4	Хранение.....	14
5	Транспортирование	14

Настоящее руководство по эксплуатации предназначено для правильного использования, транспортирования и технического обслуживания извещателя пожарного дымового адресно-аналогового ИП 212–82 "Аврора-ДАА" (далее – извещателя).

Эксплуатация извещателей должна производиться техническим персоналом, изучившим настоящее руководство.

1 Описание и работа извещателя

1.1 Назначение

1.1.1 Извещатель предназначен для обнаружения загораний в закрытых помещениях различных зданий и сооружений.

1.1.2 Извещатель предназначен для работы совместно с прибором приемно-контрольным пожарным "Радуга-3" исполнений 12 или 22 и другими приборами приемно-контрольными пожарными (в дальнейшем - ППКП) с аналогичным протоколом обмена ППКП – извещатель.

1.1.3 Электропитание извещателя производится от двухпроводной СЛ, подключенной к ППКП. Электрические характеристики извещателя соответствуют электрическим характеристикам СЛ ППКП.

1.1.4 Извещатель предназначен для круглосуточной и непрерывной работы в помещениях с регулируемыми и нерегулируемыми климатическими условиями в диапазоне температур от минус 40 до плюс 55 °С и относительной влажности воздуха 93 % при температуре 40 °С, на объектах, где существует воздействие вибрации и механических ударов. Конструкция извещателя не предусматривает эксплуатацию в условиях воздействия агрессивных сред.

1.1.5 Пример записи извещателя в других документах или при заказе:

"Извещатель пожарный дымовой адресно-аналоговый ИП 212–82 "Аврора-ДАА", ТУ 4371-035-23072522-2003".

1.2 Технические характеристики

1.2.1 Чувствительность извещателя (удельная оптическая плотность среды, контролируемой извещателем, при которой формируется извещение "Пожар") находится в пределах от 0,05 до 0,2 дБм⁻¹ (далее – чувствительность).

1.2.2 Режимы работы, алгоритм принятия решения и отображение извещений светодиодным индикатором (СДИ) извещателя программируются с ППКП согласно прилагаемому к ППКП руководству.

1.2.3 Перевод извещателя из режима "Пожар" в дежурный режим производится по команде "Сброс" от ППКП.

1.2.4 Значения чувствительности в зависимости от количества срабатываний извещателя, от ориентации относительно направления воздушного потока и от образца к образцу соответствуют требованиям раздела 4 НПБ 65–97.

1.2.5 Основные параметры извещателя приведены в таблице 1.1.

Таблица 1.1

Наименование параметра	Значение
Диапазон программируемых адресов	от 1 до 240
Напряжение питания извещателя (напряжение на извещателе в дежурном режиме)	10-40 В
Средний ток, потребляемый извещателем при питании от СЛ: в дежурном режиме, не более в режиме "Пожар", не более	200 мкА 6 мА
Ток потребления внешнего светового индикатора, не более	6 мА
Электрическое сопротивление изоляции, не менее	20 МОм
Средняя наработка на отказ, не менее	60000 ч
Средний срок службы, не менее	10 лет
Степень защиты корпуса по ГОСТ 14254-96	IP43

1.2.6 Габаритные размеры и масса извещателя и баз соответствуют указанным в таблице 1.2.

Таблица 1.2

Наименование	Высота, мм	Диаметр, мм	Масса, г
Извещатель	47	107	85
База основная или усиленная	16	110	30
База высокая	27	111	42

Примечание – Базы имеют следующую маркировку:

- основная база имеет номер на пластике 724268.007;
- усиленная база имеет номер на пластике 724268.007 С;
- высокая база имеет номер на пластике 724268-012 и дополнительную маркировку, выполненную с помощью маркировочной ленты оранжевого цвета.

1.2.7 Устойчивость к внешним воздействиям.

1.2.7.1 Извещатель устойчив к циклическому воздействию повышенной относительной влажности окружающего воздуха.

1.2.7.2 Извещатель устойчив к воздействию синусоидальных вибраций высокой частоты в диапазоне частот от 10 до 150 Гц с амплитудой смещения для частоты ниже частоты перехода (57 - 62 Гц) 0,035 мм и амплитудой ускорения для частоты выше частоты перехода 0,5 g.

1.2.7.3 Извещатель прочен к воздействию синусоидальных вибраций высокой частоты в диапазоне частот от 10 до 150 Гц с амплитудой смещения для

частоты ниже частоты перехода (57 - 62 Гц) 0,075 мм и амплитудой ускорения для частоты выше частоты перехода 1 g.

1.2.7.4 Извещатель устойчив к воздействию одиночных механических ударов полусинусоидальной формы с характеристиками:

- амплитуда ускорения – 99 g;
- длительность ударного импульса – 6 мс.

1.2.8 Извещатель сохраняет работоспособность при воздействии прямого механического удара с энергией 1,9 Дж

1.2.9 Электромагнитная совместимость

1.2.9.1 Помехоустойчивость извещателей соответствует ГОСТ Р 51317.4.2-99, ГОСТ Р 51317.4.3-99, ГОСТ Р 51317.4.4-99, ГОСТ Р 51317.4.5-99 с критерием качества функционирования А для условий эксплуатации класса 3.

1.2.9.2 Радиопомехи промышленные от извещателя не превышают норм, установленных ГОСТ Р 51318.22-99 для оборудования класса Б (применение в жилых, коммерческих зонах и производственных зонах с малым энергопотреблением по ГОСТ Р 51317.6.3-99).

1.3 Комплектность

1.3.1 Комплект поставки извещателя соответствует приведенному в таблице 1.3.

Таблица 1.3

Обозначение документа	Наименование, условное обозначение и условное наименование	Количество
СПНК.425238.006	Извещатель ИП 212–82 "Аврора-ДАА"	1 шт.
	Комплект принадлежностей:	
СПНК.301314.066	База основная	- *
СПНК.301314.078	База высокая	- *
СПНК.301314.079	База усиленная	- *
СПНК.735216.003	Ввод кабельный	- *
	Извещатель ИП 212–82 "Аврора-ДАА".	1 экз. на партию
	Памятка по применению	1 экз. на партию
СПНК.425238.006 ПС	Паспорт на ИП 212–82 "Аврора-ДАА"	1 экз.*
СПНК.425238.006 РЭ	Руководство по эксплуатации на ИП 212–82 "Аврора-ДАА"	1 экз.*
Примечания		
1 Размер партии извещателей: 25 шт.		
2 Размер партии баз: 10 шт. для релейной и высокой баз, 25 шт. – для основной базы, 15 шт. – для усиленной базы.		
* Поставляются отдельно по заказу потребителя в необходимом количестве.		

1.4 Конструкция извещателя

1.4.1 Извещатель имеет оптическую дымовую камеру (дымовой канал) и реагирует на контролируемый признак пожара (КПП) - продукты горения как извещатель пожарный дымовой оптический.

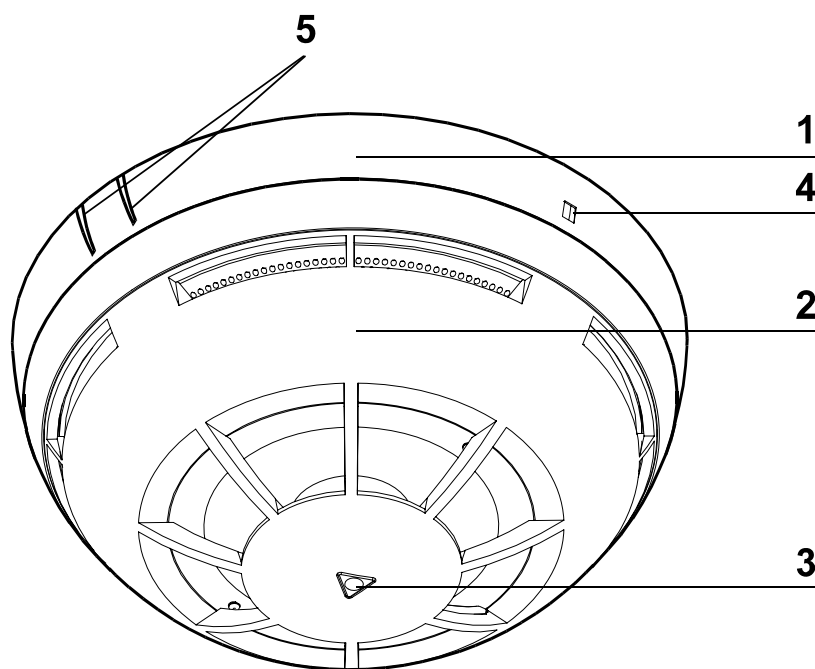
1.4.2 По конфигурации измерительной зоны извещатель является точечным.

1.4.3 При воздействии КПП извещатель формирует извещение о пожаре.

1.4.4 Извещатели при монтаже устанавливаются в одну из следующих баз:

- база основная (СПНК.301314.066) – для монтажа скрытой проводкой или с использованием коробов малого сечения;
- база высокая (СПНК.301314.078) – для монтажа с использованием металлорукава или коробов большого сечения;
- база усиленная (СПНК.301314.079) – для монтажа на неровных поверхностях.

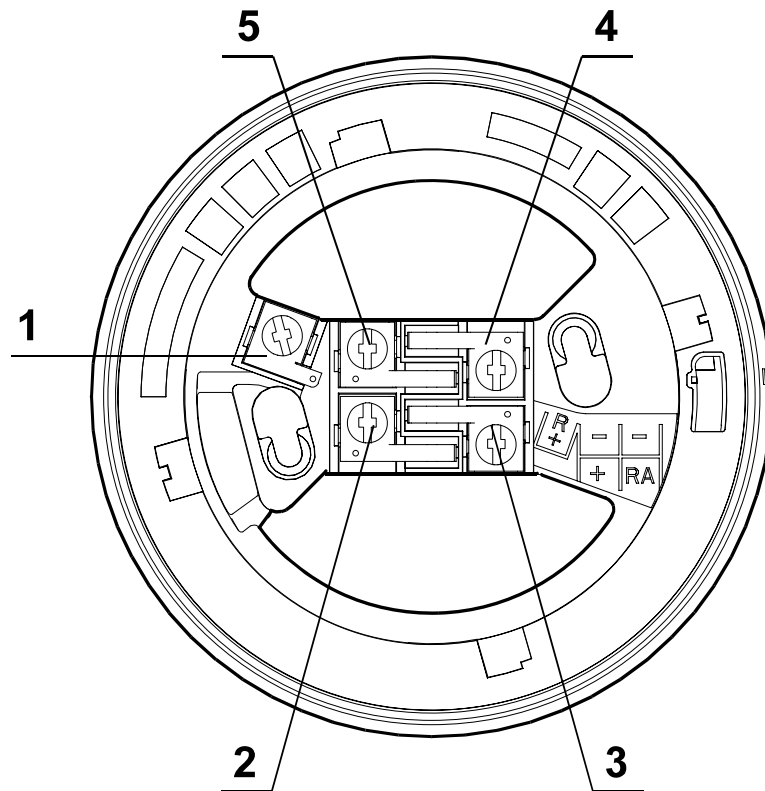
1.4.5 Внешний вид извещателя с базой основной приведен на рисунке 1.



- 1 – основная база
- 2 – извещатель
- 3 – светодиодный индикатор
- 4 – отверстие в базе
- 5 – метки на базе

Рисунок 1 - Внешний вид извещателя с основной базой

1.4.6 Извещатель при монтаже крепится в базе с фиксацией положения. Назначение контактов базы приведено на рисунке 2.

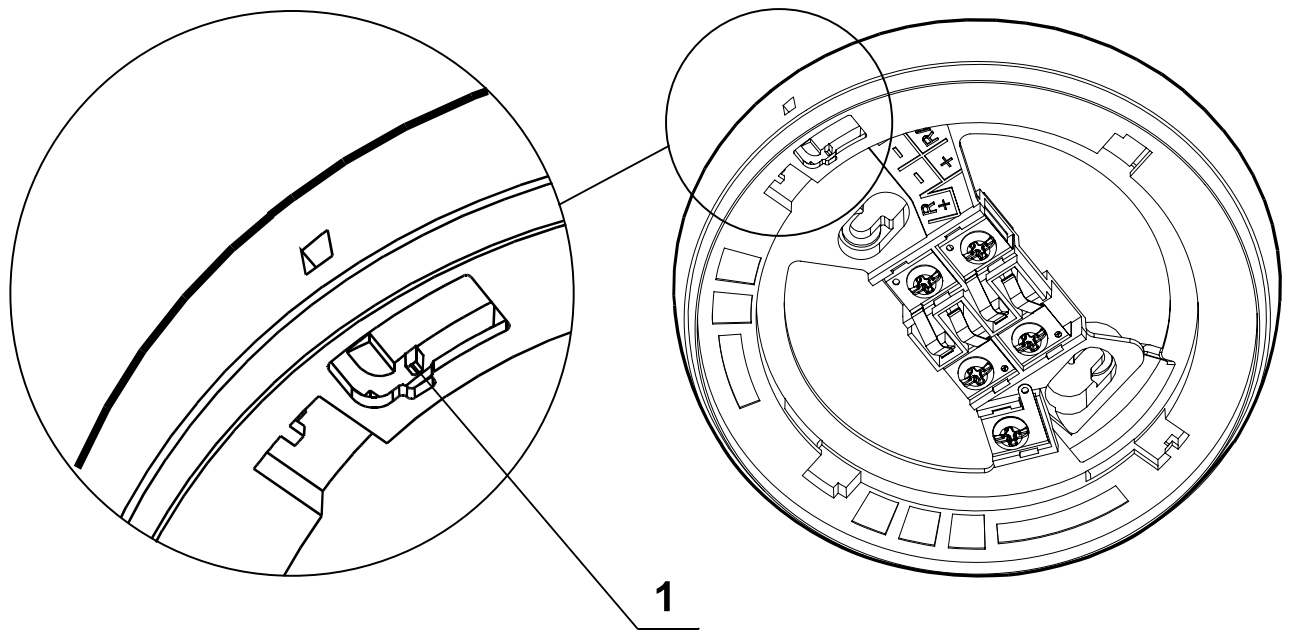


- 1 "R+" – свободный контакт
- 2 "+" – для подключения СЛ(+)
- 3 "RA" – для подключения внешнего светового индикатора
- 4 "-" – для подключения СЛ(-)
- 5 "-" – для подключения СЛ(-)

Рисунок 2 - Назначение контактов баз извещателей

1.4.7 Конструкция извещателя предусматривает возможность подключения внешнего светового индикатора.

1.4.8 В конструкции базы предусмотрена возможность защиты от несанкционированного отсоединения извещателя. Если удалить предохранительный выступ в базе (рисунок 3), то извещатель невозможно будет снять без использования дополнительных инструментов. Для отсоединения установленного подобным образом извещателя необходимо нажать тонкой отверткой на фиксирующий выступ через отверстие на боковой поверхности базы (рисунок 4).



1 - предохранительный выступ

Рисунок 3 - Защита от несанкционированного отсоединения извещателя от базы

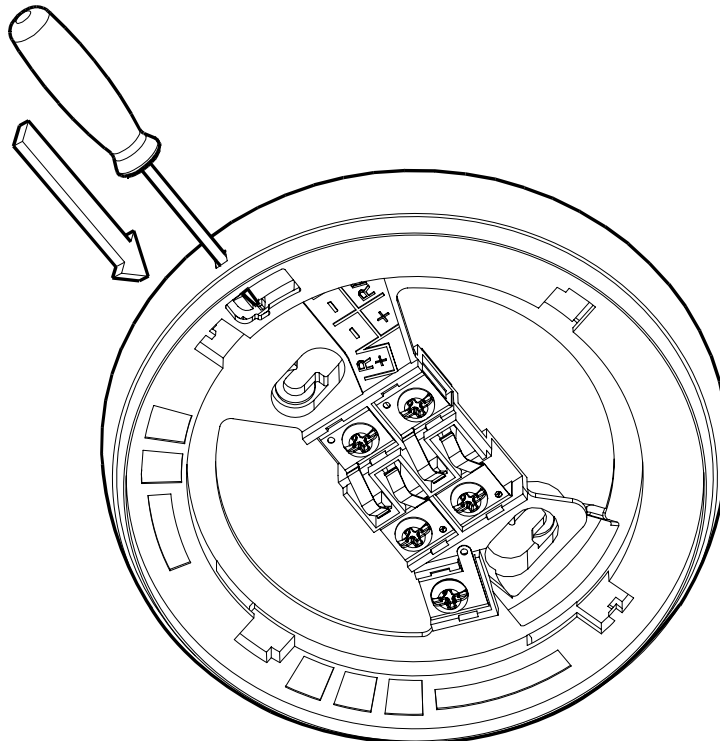
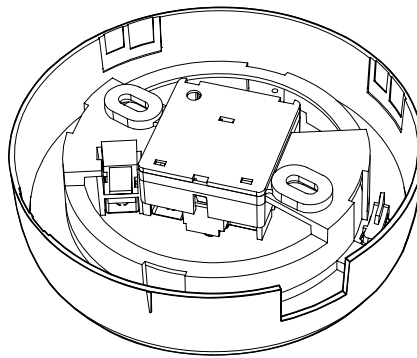


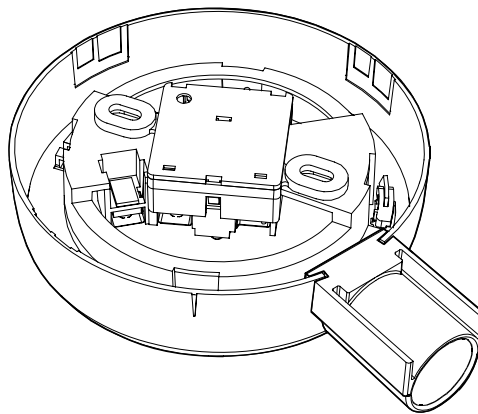
Рисунок 4 - Отсоединение извещателя от базы с удаленным защитным
выступом

1.4.9 В базе имеется два отверстия для крепления ее шурупами в месте установки извещателя.

1.4.10 При использовании извещателя с базой высокой ввод металлорукава в базу можно осуществлять с помощью кабельного ввода СПНК.735216.003. Способ установки кабельного ввода показан на рисунке 5. Необходимо удалить пластмассу из выламываемого окна в базе, затем вставить кабельный ввод в получившийся паз. В одну высокую базу можно установить до четырех кабельных вводов.



а) подготовка базы высокой к установке кабельного ввода



б) установка кабельного ввода

Рисунок 5 - Способ установки кабельного ввода

2 Использование по назначению

2.1 Программирование извещателя

2.1.1 Перед установкой необходимо запрограммировать адреса извещателей.

2.1.2 Программирование адреса извещателя осуществляется с помощью программатора адресно-аналоговых устройств "Аврора-3П" СПНК.468212.003 (далее – программатора) согласно прилагаемому к программатору руководству.

2.1.3 Извещатели, подключенные к одной СЛ, должны иметь разные адреса.

2.1.4 Изменение адреса извещателя и программирование пожарной зоны осуществляется с ППКП согласно руководству по эксплуатации ППКП.

2.2 Порядок установки

2.2.1 При проектировании размещения извещателя необходимо руководствоваться НПБ 88-01.

ВНИМАНИЕ! Если извещатели перед вскрытием упаковки находились в условиях отрицательных температур, необходимо выдержать их при комнатной температуре не менее 4 ч.

2.2.2 При установке и эксплуатации извещателей следует руководствоваться положениями "Правил техники безопасности при эксплуатации электроустановок потребителей" и "Правил техники эксплуатации электроустановок потребителей".

2.2.3 К работам по монтажу, установке, проверке, обслуживанию извещателя должны допускаться лица, имеющие квалификационную группу по ТБ не ниже III на напряжение до 1000 В.

2.2.4 Все монтажные работы и работы, связанные с устранением неисправностей, должны проводиться только после снятия напряжения с СЛ. Не рекомендуется устанавливать извещатель в местах, где возможны:

- попадание воды на корпус;
- выделение газов, паров и аэрозолей, вызывающих коррозию;
- воздействие мощных электромагнитных помех и теплового излучения.

ВНИМАНИЕ! Перед установкой извещателей убедитесь в том, что питание системы отключено. Убедитесь в совместимости вашего ППКП с извещателями данного типа.

2.2.5 Установить базу в место установки извещателя.

2.2.6 Типовая схема подключения извещателей к ППКП приведена на рисунке 6. Положительный провод СЛ подключается к клемме 2 "+", а отрицательный - к клеммам 4 "-" и 5 "-".

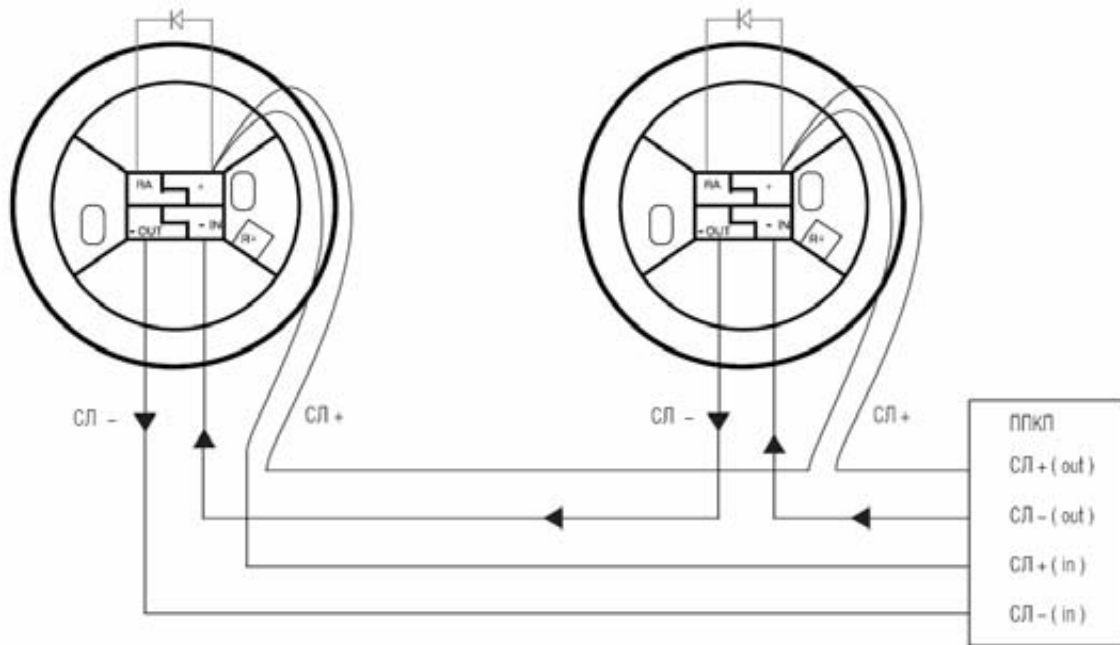


Рисунок 6 - Схема подключения извещателей к ППКП

2.2.7 Схемы подключения внешнего светового индикатора приведены на рисунке 6. Подключение по схеме рисунка 7а) увеличивает ток, потребляемый извещателем от СЛ в режиме "Пожар" на 5-6 мА (при напряжении СЛ 24 В). Подключение внешнего светового индикатора по схеме рисунка 7б) не изменяет ток, потребляемый извещателем от СЛ в режиме "Пожар", но требует наличия внешнего источника питания с выходным напряжением 10-40 В.

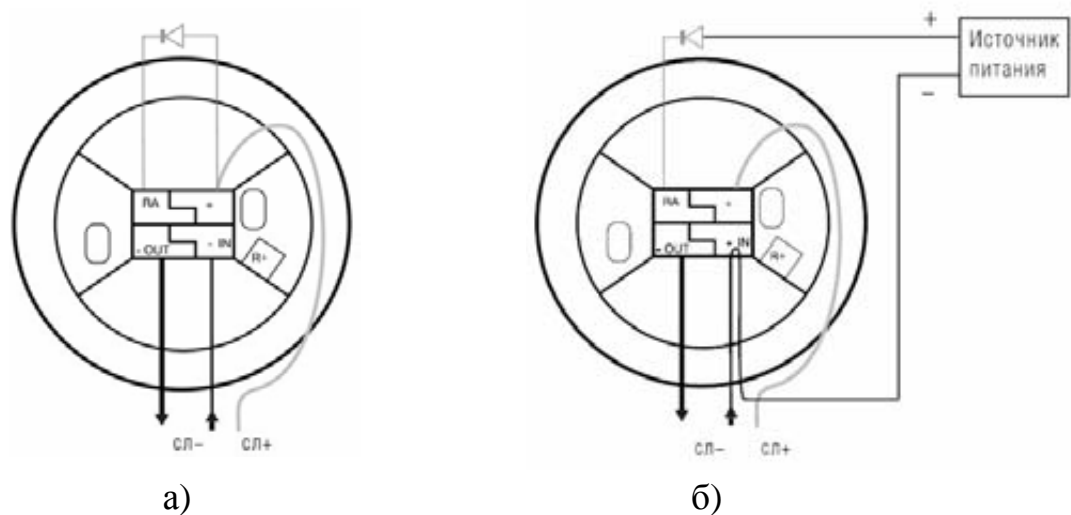


Рисунок 7 - Схемы подключения внешнего светового индикатора к извещателю

2.2.8 Произвести подсоединение базы к СЛ согласно 1.4.6 настоящего руководства. Сечение жилы провода СЛ должно быть в пределах от 0,125 до 2,5 мм².

2.2.9 Установить извещатель в базу и повернуть по часовой стрелке с небольшим нажатием, до тех пор, пока извещатель не встанет на место.

2.3 Подготовка к работе

2.3.1 Запрограммировать ППКП в соответствии с его руководством по эксплуатации. После переключения прибора в "Дежурный режим" проконтролировать в течение 60 с отсутствие выдачи сигналов "Пожар", "Неисправность" и "Обрыв устройства".

2.3.2 Поднести постоянный магнит к краю корпуса извещателя в область, обозначенную метками на базе (рисунок 8). Извещатель должен сработать (индикация – непрерывное свечение СДИ) в течение времени не более 8 с. ППКП должен перейти в режим "Пожар".

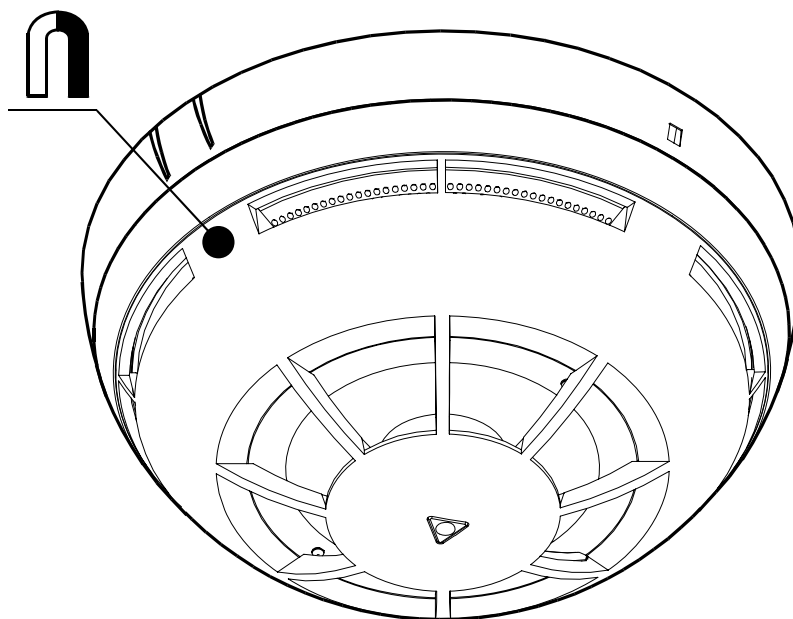


Рисунок 8 - Проверка срабатывания извещателя с помощью магнита

2.3.3 Нажать на кнопку СБРОС ППКП. Через несколько секунд извещатель и ППКП должны переключиться в "Дежурный режим".

2.3.4 После монтажа всей системы пожарной сигнализации проверка ее работоспособности проводится по технической документации на ППКП.

2.4 Возможные неисправности и способы их устранения

2.4.1 Возможные неисправности и способы их устранения приведены в таблице 2.1

Таблица 2.1

Внешние проявления неисправности	Возможная неисправность	Метод устранения
Индикация нарушения СЛ на ППКП (ППКОП)	Разрыв отрицательного провода СЛ из-за деформации контактов 4 и (или) 5 базы (см. рисунок 2)	Выправить контакты
ППКП (ППКОП) не обнаружил извещатель	Неверная полярность подключения проводов к базе	Исправить полярность подключения проводов к базе
	Деформация контакта 2 базы	Выправить контакт
В режиме "Пожар" не горит внешний световой индикатор	Деформация контакта 3 базы	Выправить контакт
Извещатель выдает извещение о неисправности – "загрязнение камеры"	В оптической камере извещателя находится пыль	Очистить от пыли путем продувки воздухом

3 Техническое обслуживание

3.1 При эксплуатации извещателей необходимо руководствоваться "Типовыми правилами технического содержания установок пожарной автоматики ВСН 25-09.68.85" и требованиями настоящего руководства.

3.2 Проверка работоспособности извещателей, смонтированных в системе пожарной сигнализации, должна проводиться при плановых или других проверках технического состояния этой системы, но не реже одного раза в 6 мес.

3.3 Проверка работоспособности производится согласно 2.3.2 настоящего руководства.

3.4 Также возможно осуществлять проверку с помощью:

- тлеющего хлопкового шнура,
- аэрозольного теста.

3.5 При проведении ремонтных работ в помещениях, где установлены извещатели, должна быть обеспечена их защита от механических повреждений и попадания на них строительных материалов (побелка, краска, пыль и пр.).

3.6 После проведения ремонтных работ, касающихся СЛ, в которую включен извещатель, должна быть проведена проверка работоспособности системы.

4 Хранение

4.1 Извещатели должны храниться упакованными при температуре окружающего воздуха от 5 до 40 °С и относительной влажности 80 % при 25 °С.

4.2 Хранить извещатели следует на стеллажах.

Расстояние от стен и пола хранилища до упаковок с извещателями должно быть не менее 0,1 м.

Расстояние между отопительными устройствами и упаковками с извещателями должно быть не менее 0,5 м.

При складировании упаковок с извещателями в штабели разрешается укладывать не более четырех коробок с извещателями.

4.3 В помещении должны отсутствовать пары агрессивных веществ и токопроводящая пыль.

5 Транспортирование

5.1 Извещатели в упаковке могут транспортироваться всеми видами транспорта в крытых транспортных средствах и в герметизированных отсеках самолета.

5.2 Условия транспортирования:

- температура окружающего воздуха от минус 50 до плюс 50 °С;
- относительная влажность воздуха до 95 % при температуре 40 °С.

Адрес предприятия-изготовителя:

197342, Санкт-Петербург, Сердобольская, д.65А
ЗАО "Аргус-Спектр".

тел./факс: 703-75-01, 703-75-05, тел.: 703-75-00.

E-mail: mail@argus-spectr.ru

www.argus-spectr.ru

24.06.08