



ОП002

СЕРТИФИКАТ ПОЖАРНОЙ
БЕЗОПАСНОСТИ
ССПБ. RU. ОП002. В.01877

СЕРТИФИКАТ СООТВЕТСТВИЯ
РОСС RU.ББ05.Н00877

**ПРИБОР ПРИЕМНО-КОНТРОЛЬНЫЙ
ПОЖАРНЫЙ**

"Радуга-3" ПШКП 019-192-1

(исполнение 22)

РУКОВОДСТВО ПО ЭКСПЛУАТАЦИИ

СПНК.425513.009-03 РЭ

Содержание

1 Общие сведения.....	3
2 Технические данные	4
3 Комплектность.....	12
4 Общие указания по эксплуатации	12
5 Указания мер безопасности.....	12
6 Конструкция прибора	13
7 Порядок установки.....	14
8 Подготовка к работе.....	18
9 Порядок работы	22
10 Возможные неисправности и способы их устранения	32
11 Техническое обслуживание.....	33
12 Хранение	37
13 Транспортирование	37
Приложение А Внешний вид прибора.....	38
Приложение Б Схемы внешних подключений.....	39
Приложение В Основные переключения индикации на дисплее	41
Приложение Г Подключение аккумуляторов	42

Настоящее руководство по эксплуатации предназначено для правильного использования, транспортирования и технического обслуживания прибора приемно-контрольного пожарного ППКП 019-192-1 "Радуга-3" исполнения 22 с запрограммированным алгоритмом работы версии 22.X, начиная с версии 22.1.

1 Общие сведения

1.1 Прибор приемно-контрольный пожарный ППКП 019-192-1 "Радуга-3" исполнения 22 (далее - прибор) предназначен для приема адресно-аналоговой информации от адресных сигнальных устройств (АСУ), отображения принятой информации, формирования выходных сигналов, групповых и адресных команд на адресные исполнительные устройства (АИУ), пульт централизованного наблюдения (ПЦН) и устройства пожарной автоматики (УПА). Обмен информацией между прибором и адресными устройствами (АУ) осуществляется по двум кольцевым двухпроводным сигнальным линиям (СЛ). Возможны радиальные ответвления СЛ и распределение АУ по зонам.

1.2 Режим работы прибора - непрерывный круглосуточный. Прибор является восстанавливаемым, обслуживаемым, многофункциональным устройством многоразового действия.

1.3 Прибор обеспечивает прием электрических сигналов по адресно-аналоговому протоколу обмена от АСУ производства АО "Аргус-Спектр" следующих типов:

- дымовых пожарных извещателей (ДПИ) типа ИП212-82 "Аврора-ДАА" и аналогичных;
- тепловых пожарных извещателей (ТПИ) типа ИП101-80-А1 "Аврора-ТАА" и аналогичных;
- комбинированных пожарных извещателей (ДТПИ) типа ИП212/101-80-А1 "Аврора-ДТАА" и аналогичных;
- ручных пожарных извещателей (РПИ);
- входных (сигнальных) модулей и блоков (ВМ).

ВМ предназначен для подключения к его входу шлейфа сигнализации (ШС) с пожарными извещателями (ПИ) с контактами на замыкание или с релейными базами.

Подключение в СЛ прибора радиорасширителя пожарного "РРП-240" обеспечивает прием адресно-аналоговых сигналов от радиоканальных устройств и ПИ системы охранно-пожарной сигнализации "Стрелец".

1.4 Прибор имеет шесть контрольных входов (КВ) для дистанционного запуска УПА или оповещения, подключенных к выходам прибора.

Прибор обеспечивает передачу по СЛ выходных сигналов, групповых и адресных команд на АИУ, а также прием электрических сигналов от АИУ производства АО "Аргус-Спектр" - адресных звуковых оповещателей (АО) и исполнительных (выходных) модулей и блоков (ИМ). ИМ используются для выдачи адресных команд автоматического пуска оповещения.

1.5 Прибор обеспечивает отключение неисправных (короткозамкнутых) участков СЛ с помощью изоляторов, встроенных в прибор и в АУ. При этом

сохраняется нормальное функционирование системы прибора – АСУ/АИУ исправных участков СЛ.

1.6 Прибор рассчитан на круглосуточную работу при температуре окружающего воздуха от минус 10 до плюс 55 °С и при относительной влажности до 93 % (при 40 °С).

1.7 Конструкция прибора не предусматривает его эксплуатацию в условиях воздействия агрессивных сред. Степень защиты оболочки прибора IP30 по ГОСТ 14254-96.

1.8 Электропитание прибора производится от основного источника питания (ОИП) – электросети переменного тока номинальным напряжением 220 В частотой 50 Гц и от встроенной аккумуляторной батареи (АБ) 7 А ч номинальным напряжением 24 В.

1.9 Класс прибора по степени защиты человека от поражения электрическим током – 01 по ГОСТ 12.2.007.0-75.

1.10 Пример записи прибора при заказе и в документации:
"ППКП 019-192-1 "Радуга-3" исп.22, ТУ 4371-016-23072522-2000".

2 Технические данные

2.1 Информационная емкость прибора:

- количество контролируемых СЛ – 2;
- максимальное количество АСУ в каждой СЛ – 64;
- максимальное количество АИУ: в каждой СЛ – 32, в каждой зоне – 32;
- максимальное количество зон в каждой СЛ – 9.

2.2 Информативность прибора - не менее 28, в том числе по видам извещений для исполнения 22:

- НОРМА;
- ПОЛУЧЕН СИГНАЛ НА КОНТРОЛЬНОМ ВХОДЕ. РАЗРЕШЕН ДИСТАНЦИОННЫЙ ПУСК УПА ИЛИ ОПОВЕЩЕНИЯ;
- ПРОИЗВЕДЕН ДИСТАНЦИОННЫЙ ПУСК УПА ИЛИ ОПОВЕЩЕНИЯ ПО СИГНАЛУ НА КОНТРОЛЬНОМ ВХОДЕ;
- ПОЖАР-1. РАЗРЕШЕН АВТОМАТИЧЕСКИЙ ПУСК ОПОВЕЩЕНИЯ ПО РЕЖИМУ ПОЖАР-2;
- ПОЖАР-1. РАЗРЕШЕН АВТОМАТИЧЕСКИЙ ПУСК ОПОВЕЩЕНИЯ ПО РЕЖИМУ ПОЖАР-1;
- ПОЖАР-1. ПРОИЗВЕДЕН АВТОМАТИЧЕСКИЙ ПУСК ОПОВЕЩЕНИЯ;
- ПОЖАР-2. РАЗРЕШЕН АВТОМАТИЧЕСКИЙ ПУСК ОПОВЕЩЕНИЯ ПО РЕЖИМУ ПОЖАР-2;
- ПОЖАР-2. ПРОИЗВЕДЕН АВТОМАТИЧЕСКИЙ ПУСК ОПОВЕЩЕНИЯ;
- ПОЖАР-1. ЗАПРЕЩЕН АВТОМАТИЧЕСКИЙ ПУСК УПА;
- ПОЖАР-1. ОТКЛЮЧЕН АВТОМАТИЧЕСКИЙ ПУСК УПА ИЛИ ОПОВЕЩЕНИЯ;

- ПОЖАР-1. РАЗРЕШЕН АВТОМАТИЧЕСКИЙ ПУСК УПА;
- ПОЖАР-1.ПРОИЗВЕДЕН АВТОМАТИЧЕСКИЙ ПУСК УПА;
- ПОЖАР-2. РАЗРЕШЕН АВТОМАТИЧЕСКИЙ ПУСК УПА;
- ПОЖАР-2. ПРОИЗВЕДЕН АВТОМАТИЧЕСКИЙ ПУСК УПА.
- НЕИСПРАВНОСТЬ СЛ;
- НЕИСПРАВНОСТЬ. НЕТ СВЯЗИ С АСУ;
- НЕИСПРАВНОСТЬ АСУ;
- ДОСТУП;
- РАЗРЯД;
- РЕЗЕРВ;
- НЕИСПРАВНОСТЬ ПИТАНИЯ ОБЩАЯ;
- НЕИСПРАВНОСТЬ РЕЗЕРВА;
- НЕИСПРАВНОСТЬ ЗАРЯДА;
- ОТКЛЮЧЕНИЕ ЗОНЫ или АДРЕСА;
- ОТКЛЮЧЕНИЕ ВЫХОДА "ПОЖАР";
- ОТКЛЮЧЕНИЕ ВЫХОДА "НЕИСПРАВНОСТЬ";
- ОТКЛЮЧЕНИЕ ЗВУКА;
- ПИТАНИЕ ОТКЛЮЧЕНО.

2.3 Прибор имеет двухстрочный дисплей, а также следующие светодиодные индикаторы:

- ПОЖАР красного цвета;
- НЕИСПРАВНОСТЬ желтого цвета;
- ОТКЛЮЧЕНИЕ желтого цвета;
- ТЕСТ желтого цвета;
- СБРОС желтого цвета;
- НОРМА зеленого цвета.
- УПА красного цвета;
- ОПОВЕЩЕНИЕ красного цвета;
- ВЫХОД "ПОЖАР" красного цвета;
- ВЫХОД "НЕИСПРАВНОСТЬ" желтого цвета;
- УПА-ОТКЛ желтого цвета;
- ОПОВЕЩЕНИЕ-ОТКЛ желтого цвета;
- ПОЖАР-ОТКЛ желтого цвета;
- НЕИСПРАВНОСТЬ-ОТКЛ желтого цвета;
- РЕЗЕРВ желтого цвета;
- СБОЙ желтого цвета.

2.4 Прибор имеет четыре уровня доступа (УД) с возможностью выполнения операций в соответствии с таблицей 2.1.

Таблица 2.1

Уровни доступа	Действия оператора по выходу на УД	Возможности оператора (операции, доступные на УД)
УД1	Нет	Просмотр текущих состояний и событий. Просмотр текущего времени, времени событий. Справки об адресах и зонах, оповещении и УПА. Просмотр протоколов пожаров и других событий. Справки об установленных задержках и об отключениях. Отключение звука
УД2	Поворот ключа в электрическом замке на 90° по часовой стрелке	Установка времени, даты. Сброс. Начальное тестирование (состав СЛ, индикация и сигнализация прибора). Тестирование адреса, зоны, оповещателя. Отключение зон, адресов, выходов, УПА, оповещения
УД3	Вход с УД2. Открывание ключом механического замка и поворот крышки	Доступ к предохранителям и АБ. Программирование
УД4	Вход с УД3. Снятие заводской пломбы и лицевой панели с клавиатурой	Доступ к плате модуля приемно-контрольного. Обнуление счетчиков числа включений питания, программирований и пожаров. Ремонт платы.

Примечание – Операции, доступные с низших УД, доступны со всех более высоких УД

2.5 Прибор имеет органы управления в соответствии с таблицей 2.2.

Таблица 2.2

Органы управления	Уровень доступа	Манипуляции
Кнопки "<" , ">"	УД1	Установка курсора на нужную позицию
Кнопка "↵"	УД1	Вход в опцию меню (окно) и выход
	УД2, УД3	Ввод данных
Кнопка АДРЕС/Ф	УД2, УД3	Выбор значения параметра в установленной позиции курсора
Кнопка ЗОНА/0	УД1 УД2/УД3	Просмотр счетчиков из главного меню. Набор цифры 0
Кнопка ВРЕМЯ/5	УД2/УД3	Переход в режим установки времени. Набор цифры 5
Кнопка ЗВУК/4	УД1	Отключение звука
	УД2/УД3	Набор цифры 4
Кнопка ОТКЛЮЧЕНИЕ/1	УД2	Отключение зоны или адреса
	УД2/УД3	Набор цифры 1
Кнопка ТЕСТ/2	УД2	Вход в начальное тестирование из главного меню
	УД2/УД3	Набор цифры 2
	УД3	Вход в режим программирования
Кнопка УПА-ОТКЛ/6	УД1	Вход в окно состояний УПА1 и УПА2
	УД2/УД3	Набор цифры 6
Кнопка ОПОВЕЩЕНИЕ-ОТКЛ/7	УД2	Включение/выключение оповещения, включение режима Эвакуация
	УД2/УД3	Набор цифры 7
Кнопка ПОЖАР-ОТКЛ/8	УД2	Включение/выключение выхода ПОЖАР
	УД2/УД3	Набор цифры 8
Кнопка НЕИСПР - ОТКЛ/9	УД2	Включение/выключение выхода НЕИСПРАВНОСТЬ
	УД2/УД3	Набор цифры 9

Продолжение таблицы 2.2

Органы управления	Уровень доступа	Манипуляции
Переключатель П1	УДЗ	Начальное тестирование и автопрограммирование
Переключатель П2		Программирование параметров УПА, оповещения, порогов срабатывания и зон
Переключатель П3		Выборочное перепрограммирование отдельного АУ и прибора: изменение адреса, номера зоны, порога срабатывания АСУ, исключение АУ
Переключатель П4		Стирание протоколов событий при автопрограммировании (П1 установлена), восстановление заводских настроек в энергонезависимой памяти (П1 снята)
Переключатель П5		Включение прибора при электропитании от АБ (при отсутствии ОИП)
Электрический замок с ключом	Перевод прибора на УД1 при повороте ключа против часовой стрелки	
	Перевод прибора на УД2 при повороте ключа по часовой стрелке	
Механический замок с ключом	После отпирания механического замка и поворота крышки переход на УД3. Доступ к установке переключателей П1-П5 и к датчику вскрытия	

2.6 Прибор сохраняет работоспособность при максимальном токопотреблении всеми АУ в каждой СЛ не более 230 мА.

2.7 Прибор обеспечивает следующие режимы звуковой сигнализации:

- звуковой сигнал отсутствует (в режиме "Норма" или после отключения звука);

- двухтональный непрерывный звуковой сигнал "Пожар", частота тонов 1200/1800 Гц, время звучания каждого тона 0,5 с;

- однотональный прерывистый звуковой сигнал "Неисправность", частота тона 1200 Гц, время звучания/время паузы 0,5/0,5 с;

- однотональный прерывистый звуковой сигнал "Разряд", частота тона 1800 Гц, время звучания/время паузы 0,5/0,5 с;

- однотональный прерывистый звуковой сигнал "Резерв", частота тона 2400 Гц, время звучания/время паузы 0,5/0,5 с.

2.8 Прибор имеет исполнительные выходы:

а) для формирования сигналов запуска УПА и оповещения:

- бесконтактные типа "открытый коллектор" (ОК) – 2 группы по четыре выхода ОК в каждой группе: ОК1-ОК4 и ОК5-ОК8,

- контакты электромагнитных реле (КЭР) Р1 и Р2 - по одной группе переключающихся КЭР в каждом реле;

б) для формирования сигналов на ПЦН:

- КЭР выхода "Пожар", замыкающиеся при пожаре,
- КЭР выхода "Неисправность", размыкающиеся при извещениях НЕИСПРАВНОСТЬ (при любых неисправностях), ДОСТУП, ПИТАНИЕ ОТКЛЮЧЕНО и ОТКЛЮЧЕНИЕ ЗОНЫ.

2.9 Электрическим выходам прибора соответствуют максимальные значения коммутируемых напряжений и токов согласно таблице 2.3.

Таблица 2.3

Выходы	Коммутируемое напряжение, В	Максимальное значение коммутируемого тока, А
Бесконтактные типа "открытый коллектор"	От 10 до 27	0,3/ 1 ^{*)}
Переключающиеся контакты электромагнитных реле Р1 и Р2	Не более 220 перем. Не более 30 пост.	3
Выходы на ПЦН	Не более 72	0,03

*) для выходов ОК3 и ОК7

2.10 Параметры электропитания прибора.

2.10.1 Прибор сохраняет работоспособность при изменении напряжения ОИП в диапазоне от 187 до 242 В и частоты ОИП от 49 до 51 Гц.

2.10.2 При снижении напряжения ОИП ниже минимально допустимого или отключении ОИП (отказ ОИП) прибор автоматически переходит в режим "Резерв" с питанием от АБ с выдачей извещения РЕЗЕРВ, а при восстановлении напряжения ОИП прибор переходит на питание от ОИП.

2.10.3 При отказе ОИП ресурс АБ обеспечивает электропитание прибора в течение 24 ч в дежурном режиме и 3 ч в режиме "Пожар".

2.10.4 При питании прибора от ОИП:

- АБ поддерживается в заряженном состоянии;
- при напряжении АБ менее 25 В и при неисправности схемы заряда АБ прибор выдает извещение НЕИСПРАВНОСТЬ ЗАРЯДА.

2.10.5 При питании от ОИП прибор выдает извещение РАЗРЯД при величине напряжения АБ от $(20,0 \pm 0,5)$ до $(22,0 \pm 0,5)$ В.

2.10.6 Прибор выдает извещение НЕИСПРАВНОСТЬ ПИТАНИЯ ОБЩАЯ при одновременном отказе ОИП и при разряде АБ (по 2.10.5).

2.10.7 Прибор выдает извещение НЕИСПРАВНОСТЬ РЕЗЕРВА при питании от ОИП и при снижении напряжения АБ ниже $(20,0 \pm 0,5)$ В.

2.10.8 При отказе ОИП и при неисправности АБ (по 2.10.7) прибор отключает питание от АБ.

2.10.9 Режимы световой индикации и информация на дисплее при различных извещениях о состоянии электропитания в дежурном режиме прибора приведены в таблице 2.4.

2.11 Параметры энергопотребления прибора приведены в таблице 2.5.

2.12 Время технической готовности прибора к работе (время перехода прибора из выключенного состояния в режим "Норма" при подключении электропитания) не превышает 1 мин.

2.13 Максимальное сопротивление СЛ, при котором прибор сохраняет работоспособность – 100 Ом при токе потребления АУ в каждой СЛ 75 мА. Распределенная емкость проводов СЛ - не более 0,13 нФ/м. Допускается увеличивать длину каждой СЛ до 1000 м при последовательном сопротивлении провода не более 75 Ом (сечение провода 0,5 мм²) и токе потребления АУ в каждой СЛ 100 мА.

2.14 Максимальное сопротивление ШС, подключенного к входу ВМ, при котором прибор сохраняет работоспособность – 150 Ом.

2.15 Минимальное сопротивление изоляции между проводами СЛ и ШС, при котором прибор сохраняет работоспособность – 50 кОм.

Минимальное сопротивление изоляции между проводами СЛ и ШС, между проводами СЛ (ШС) и корпусом, при котором прибор сохраняет работоспособность – 50 кОм.

Таблица 2.4

Извещение	Состояние источников питания	Световая индикация		Информация на дисплее
		Индикаторы	Режим свечения	
РАЗРЯД	Питание от ОИП. Напряжение АБ (20,0 - 22,0) В	РЕЗЕРВ НОРМА	Прерыв. Непрер.	В протоколе событий
РЕЗЕРВ	Отказ ОИП. Переход на питание от АБ	РЕЗЕРВ НОРМА	Непрер. Непрер.	В протоколе событий
НЕИСПРАВНОСТЬ ПИТАНИЯ ОБЩАЯ	Отказ ОИП. Напряжение АБ (20 – 22) В	РЕЗЕРВ НОРМА НЕИСПРАВНОСТЬ	Прерыв. Непрер. Непрер.	"Питание: неисправность общая"
НЕИСПРАВНОСТЬ РЕЗЕРВА	Питание от ОИП. Напряжение АБ менее 20 В	РЕЗЕРВ НОРМА НЕИСПРАВНОСТЬ	Прерыв. Прерыв. Непрер.	"Питание: неисправность резерва"

Продолжение таблицы 2.4

Извещение	Состояние источников питания	Световая индикация		Информация на дисплее
		Индикаторы	Режим свечения	
НЕИСПРАВНОСТЬ ЗАРЯДА	Питание от ОИП. Напряжение АБ менее 25 В. Отсутствует ток заряда АБ	РЕЗЕРВ НОРМА НЕИСПРАВНОСТЬ	Прерыв. Прерыв. Непрер.	"Питание: неисправность заряда"
ПИТАНИЕ ОТКЛЮЧЕНО	Отказ ОИП. Напряжение АБ менее 20 В	Все	Нет	Нет или "Питание отключено"

Примечания:
 1 Просмотр информации на дисплее производится после ручной операции (вход в меню).
 2 При неисправности питания общей прибор не осуществляет обмен информацией с АУ в СЛ.

Таблица 2.5

Параметры	В дежурном режиме	В режиме "Пожар"
Мощность, потребляемая прибором от ОИП, В·А, не более	80	90
Ток, потребляемый прибором от АБ, А, не более	0,3	0,4

2.16 Прибор обеспечивает пуск оповещения и УПА с программируемой задержкой от 1 до 255 с и без задержки.

2.17 Габаритные размеры прибора - 410 x 280 x 95 мм.

2.18 Масса прибора с АБ – не более 13 кг.

2.19 Условия эксплуатации:

- температура окружающего воздуха - от минус 10 до плюс 55 °С;
- относительная влажность окружающего воздуха 93 % при 40 °С, без конденсации влаги;

- вибрационные нагрузки в диапазоне частот от 10 до 150 Гц с амплитудой перемещения для частоты ниже частоты перехода (57 – 62) Гц - 0,15 мм и амплитудой ускорения для частоты выше частоты перехода – 2 g.

2.20 Прибор по устойчивости к внешним электромагнитным помехам соответствует 3 степени жесткости в соответствии с требованиями и нормами ГОСТ Р 50009-2000.

2.21 Радиопомехи, создаваемые прибором, соответствуют нормам ГОСТ Р 50009-2000 для технических средств, эксплуатируемых в жилых зданиях.

2.22 Средняя наработка прибора на отказ – не менее 40000 ч.

2.23 Средний срок службы прибора - не менее 10 лет.

3 Комплектность

3.1 Комплектность прибора исполнения 22 соответствует таблице 3.1.

Таблица 3.1

Обозначение документа	Наименование и условное обозначение	Количество
СПНК.425513.009-03	Прибор приемно-контрольный пожарный ППКП 019-192-1 "Радуга-3" (исполнение 22)	1 шт.
аАО.336.800 ТУ	Комплект принадлежностей	8 шт.
ОЖО.467.173 ТУ	Диод КД243А	18 шт.
ОЖО.467.173 ТУ	Резистор С2-33Н-0,25-10 кОм $\pm 5 \%$	12 шт.
ОЮО.481.021 ТУ	Резистор С2-33Н-0,25-2,4 кОм $\pm 5 \%$	5 шт.
	Вставка плавкая ВПТ6-7-1 А	2 шт.
	Ключ электрического замка	2 шт.
	Ключ механического замка	3 шт.
	Шуруп универсальный 4 x 60	4 шт.
	Перемычка 14 мм	1 экз.
СПНК.425513.009 ПС	Паспорт	1 экз.
СПНК.425513.009-03 РЭ	Руководство по эксплуатации	1 экз.

3.2 Программа программирования конфигурации выходов и просмотра протоколов и Коммуникационная программа для обмена прибора с компьютером по RS-232 предоставляются по специальному заказу потребителя.

4 Общие указания по эксплуатации

4.1 Эксплуатация прибора должна производиться техническим персоналом, изучившим настоящее руководство по эксплуатации.

4.2 После вскрытия упаковки необходимо:

- провести внешний осмотр прибора и убедиться в отсутствии механических повреждений и в наличии пломбы предприятия-изготовителя;
- проверить комплектность прибора.

4.3 После транспортировки перед включением прибор должен быть выдержан без упаковки в нормальных условиях не менее 24 ч.

5 Указания мер безопасности

5.1 При установке и эксплуатации прибора следует руководствоваться положениями "Правил техники безопасности при эксплуатации электроустановок потребителей". К работам по монтажу, установке, проверке, обслуживанию прибора должны допускаться лица, имеющие квалификационную группу по ТБ не ниже III на напряжение до 1000 В.

5.2 Запрещается использование предохранителей, не соответствующих номиналу.

5.3 Все монтажные работы, связанные с устранением неисправностей, должны проводиться только после отключения прибора от сети питания.

5.4 При работе с прибором следует иметь в виду, что клеммы "Сеть", а также выходы для подключения пожарной автоматики и оповещения (если они подключены потребителем к цепям с напряжением 220 В) находятся под напряжением 220 В и являются опасными.

5.5 Прибор должен быть заземлен посредством подключения клеммы защитного заземления прибора к контуру защитного заземления.

6 Конструкция прибора

6.1 Конструкция прибора обеспечивает возможность его эксплуатации при размещении на стене. Допускается использование прибора в любом расположении при условии его надежного крепления.

6.2 Основными конструктивными элементами прибора (приложение А) являются основание 1, крышка 2, лицевая панель 3, плата 4 модуля приемно-контрольного (МПК) с контактными колодками X1 5, X2 6, X3 7, X4 8, X5 9, предохранителями F1 (1 А) цепи напряжения ОИП 10, F2 (1 А) схемы заряда АБ 11, F3 (1 А) цепи подключения АБ 12, а также контакты 13 для установки перемычек П1-П4 и контакты 14 для установки перемычки П5, датчик 15 вскрытия, модуль коммутационный (МК) 16 подключения внешних силовых цепей напряжением до 220 В к колодке, клемма защитного заземления 17, отверстие 18 для ввода проводов с напряжением 220 В, съемная металлическая планка 19, закрывающая сбоку доступ к колодкам, к которым подключаются внешние цепи прибора, аккумуляторная батарея (АБ) 20, разъем RS-232 для подключения компьютера 21.

6.3 На лицевой панели 3 прибора расположены электрический замок для ключа доступа, индикаторы и кнопочная панель управления.

6.4 Контактная колодка, а также предохранители 1А на плате МК подключения цепей 220 В закрыты диэлектрической планкой с маркировкой контактов колодки и надписью "220 В".

6.5 Крышка 2 крепится к основанию 1 на двух поворотных петлях и фиксируется механическим замком. При закрытой крышке прибора кнопка датчика вскрытия нажата, что соответствует его замкнутым контактам. При программировании прибора крышка должна быть открыта (контакты датчика вскрытия – разомкнуты).

6.6 В основании 1 прибора имеются два отверстия для навешивания его на пару шурупов, предварительно ввернутых в стену, и отверстие 22 для фиксации прибора третьим шурупом. Разметка для крепления прибора приведена в приложении А.

6.7 Перемычки П1-П4 служат для программирования прибора и в дежурном режиме должны быть сняты. Перемычка П5 служит для включения прибора при отсутствии ОИП.

7 Порядок установки

7.1 Правила установки адресных устройств (АУ)

7.1.1 При проектировании распределения АУ по зонам следует учитывать, что:

- допускается подключать к одной СЛ все АУ, если количество АСУ не более 64, а количество АИУ не более 32;
- всего зон в одной СЛ может быть от одной до девяти;
- при срабатывании одного автоматического АСУ в зоне формируется извещение ПОЖАР-1, при срабатывании второго в той же зоне – извещение ПОЖАР-2;
- при срабатывании одного РПИ в зоне формируется извещение ПОЖАР-2.

7.1.2 Процедура записи в энергонезависимую память прибора адресов АСУ, подключенных к СЛ1 и к СЛ2, производится автоматически, после перевода прибора в режим "Автопрограммирование" (см. 9.1).

Для успешного проведения процедуры автопрограммирования необходимо, чтобы при подключении АУ к СЛ выполнялись следующие условия:

- допускаются радиальные ответвления от кольцевой части СЛ, содержащие не более 32-х адресных устройств;
- перед автопрограммированием необходимо в соответствии с 7.1.1 и с проектом присвоить с помощью компьютера или программирующего устройства адреса всем АУ, которые будут подключены в СЛ;
- последовательное сопротивление проводов СЛ не должно превышать 30 Ом от входных (выходных) контактов разъема Х2 до самого отдаленного от контактов прибора адресного устройства в СЛ(при максимальном токе потребления АУ в каждой СЛ 230 мА).

При использовании СЛ с указанными в пункте 2.13 предельными параметрами (длина СЛ 1000 м при последовательном сопротивлении проводов 75 Ом, распределенной емкости не более 0,13 нФ/м и токе потребления АУ в каждой СЛ 100 мА):

- расстояние вдоль СЛ от любой пары клемм разъема Х2 прибора до любого адресного устройства не должно превышать 800 м;
- длина ответвления не должна превышать 300 м (расстояние от оконечного в ответвлении АСУ до следующего после ответвления АСУ в кольцевой части).

ВНИМАНИЕ! При использовании экранированных проводов для СЛ необходимо соединить выводы экрана в начале и в конце кольца СЛ с клеммой защитного заземления прибора.

7.1.3 При невыполнении условий 7.1.2 автопрограммирование не будет доведено до конца и на дисплее появится сообщение об ошибке с указанием номера СЛ:

- "ошибка 01" – нет связи с АУ со стороны выхода СЛ;
- "ошибка 02" – нет связи с АУ со стороны входа СЛ;
- "ошибка 09" – ошибка при обмене с АУ;
- "ошибка 12" – два одинаковых адреса в одной СЛ;

- "ошибка 13" – у одного из АУ включен изолятор (короткое замыкание СЛ);
- "ошибка 14" – в СЛ подключено АУ не поддерживаемого типа;
- "ошибка 15" – в СЛ подключено АСУ с адресом, большим 64;
- "ошибка 16" – в СЛ подключено АИУ с адресом, большим 96 или меньшим 65.

У вызывающих ошибку автопрограммирования АУ будет включен световой индикатор. Например, в случае ошибки 12 включаются индикаторы АУ одного типа с одинаковым адресом (у АУ разного типа с одинаковым адресом тоже включаются индикаторы, но индицируется ошибка 09).

7.1.4 Распределить АУ по зонам после автопрограммирования можно вручную, в режиме "Программирование выходов и адресов" (см. 9.2).

7.1.5 Диапазоны возможных номеров АСУ, АИУ и зон, индицируемых после автопрограммирования и ручного программирования на дисплее прибора, следующие:

- номера АСУ от 001 до 064 в СЛ1 и от 101 до 164 в СЛ2;
- номера АИУ от 065 до 096 в СЛ1 и от 165 по 196 в СЛ2;
- номера зон от 01 до 09 в СЛ1 и от 11 до 19 в СЛ2.

На рисунке Б.2 приложения Б приведен пример правильного подключения нескольких АСУ различных типов Е1-Е3 к СЛ1 (СЛ2), содержащей одно ответвление с АСУ Е2. Рядом с каждым АСУ изображены номера адресов и зон, которые были присвоены ему при программировании.

7.2 Правила установки АИУ оповещения, в т. ч. адресных оповещателей (АО).

АИУ подключаются к линиям в произвольных точках (на входах, на выходах, в кольцах и/или в ответвлениях СЛ), они как и все АУ участвуют в процедуре автопрограммирования. АИУ распределяются по зонам СЛ, к которой они подключены, в результате ручной процедуры в режиме "Программирование выходов и адресов" (см. 9.2). При этом следует учитывать следующее:

- максимальный ток, потребляемый всеми АИУ по одной СЛ после их запуска не должен превышать 200 мА (см. также 2.13). Данные о токопотреблении АИУ приведены в их руководствах по эксплуатации;
- в каждой зоне может быть запрограммировано до 32 АИУ;
- для каждого из АИУ программируется индивидуальная задержка срабатывания в диапазоне от 0 до 255 с;
- к АИУ с питанием по отдельной цепи (не по СЛ) необходимо подвести дополнительно двухпроводную линию питания от источника напряжения с резервированием.

7.3 Выборочное перепрограммирование

Иногда, после автопрограммирования может возникнуть необходимость добавления, ликвидации или замены АУ в СЛ, изменения номера АУ, его зоны, типа и/или чувствительности. Для этого используется режим "Выборочное перепрограммирование" (см. 9.3).

7.4 Прибор поставляется заводом-изготовителем в следующей конфигурации:

- встроенная АБ отключена (снят провод с ее клеммы "-");
- переключки П1-П5 на плате МПК не установлены.

7.5 Правила установки прибора

7.5.1 Прибор крепится на стене навешиванием на два шурупа. Для фиксации прибора необходимо открыть его крышку и ввернуть в стену через отверстие 22 в основании корпуса третий шуруп (см. приложение А).

7.5.2 Подключить клемму заземления прибора к линии защитного заземления. Затем подключить к соответствующим клеммам прибора цепи СЛ1 и СЛ2, линии связи прибора с ПЦН по выходам "Пожар" и "Неисправность", (см. рисунок Б.1 в приложении Б).

7.5.3 При подключении исполнительных выходов запуска УПА и оповещения следует учитывать возможности их программирования в режиме "Программирование выходов и адресов" и их работы, которые описаны в этом пункте и в разделе 9.

7.5.3.1 К запрограммированным для них выходам прибора могут быть подключены две группы устройств пожарной автоматики (УПА1 и УПА2) и устройства оповещения (ОПОВ), которые можно переключать вручную между состояниями "Авт-откл" и "Авт-вкл" независимо друг от друга.

7.5.3.2 Исполнительные выходы прибора срабатывают после выполнения запрограммированных условий запуска (по "Пожару-1" или по "Пожару-2" отдельно для УПА1, УПА2 и ОПОВ) в зонах, в которых они были запрограммированы. Отсчет задержки запуска УПА или оповещения начинается с момента выполнения условия запуска. Если выходы управления УПА1 и/или УПА2 были в этот момент в состоянии "Авт-откл", то отсчет задержки начнется с момента переключения в состояние "Авт-вкл". Для оповещения же отсчет задержки всегда начинается с момента выполнения условия запуска, т.е. если оповещение включают вручную после окончания задержки, то оно запускается сразу;

7.5.3.3 В режиме "Программирование выходов и адресов" может быть запрограммирована для каждой зоны работа любой комбинации выходов ОК1-ОК4 и/или Р1 для управления УПА1 и работа любой комбинации выходов ОК5-ОК8 и/или Р2 для управления УПА2. Выходы Р1 и Р2 могут быть запрограммированы и для управления оповещением (ОПОВ.). Задержки срабатывания после выполнения условия запуска программируются отдельно для каждого выхода и АИУ;

Кроме того, для каждого из входов КВ1-КВ6 может быть запрограммирована задержка дистанционного пуска для приписанного к нему исполнительного выхода. В таблице 7.1 приведены возможные варианты программирования привязки исполнительных выходов к контрольным входам. Ни к одному из входов дистанционного пуска не могут быть приписаны выходы ОК6 и ОК8.

Дистанционный пуск осуществляется независимо от включения состояний "Авт-откл" или "Авт-вкл" УПА1, УПА2 или оповещения и независимо от положения ключа доступа.

Таблица 7.1

Вход дистанционного пуска	Возможные варианты привязки выхода		
	Вариант 1	Вариант 2	Вариант 3
KB1	Нет привязки	OK1	P1
KB2	Нет привязки	OK2	Нет
KB3	Нет привязки	OK3	Нет
KB4	Нет привязки	OK4	Нет
KB5	Нет привязки	OK5	P2
KB6	Нет привязки	OK7	Нет

После срабатывания исполнительные выходы отключаются только при сбросе. Кроме того, после сброса в режиме отключения автоматического пуска УПА1, УПА2 и/или оповещения происходит переключение в режим "Авт -вкл".

7.5.3.4 При программировании релейного выхода для управления оповещением, его запуск может быть вручную отключен или включен вместе с запрограммированными АИУ одновременно во всех зонах и до, и после активации.

7.5.3.5 Если в качестве УПА1 (УПА2) запрограммированы группа выходов ОК и/или реле, то при выполнении условия запуска:

- неисправные ОК (короткое замыкание или обрыв их нагрузок) не активируются;

- при окончании времени задержки и срабатывания выходов перевод их в режим "Авт -откл" недоступен (это возможно лишь во время задержки запуска или после сброса).

7.5.4 При подготовке к программированию дистанционного пуска выходов ОК необходимо подключить внешние цепи к соответствующим контрольным входам согласно рисунку Б.1 приложения Б.

Двухпроводные линии, соединяющие прибор с нагрузками выходов ОК, периодически проверяются прибором на обрыв и короткое замыкание. Поэтому последовательно с внешними устройствами (нагрузками выходов ОК) необходимо дополнительно подключить оконечные элементы – диоды КД243А из комплекта принадлежностей или аналогичные им. При этом к отрицательному выводу внешнего устройства подключается непосредственно анод диода, катод диода через провод контролируемой линии подключается к контакту соответствующего выхода ОК, положительный вывод внешнего источника напряжения в допустимых пределах от 10 до 27 В через второй провод контролируемой линии подключается к положительному выводу внешнего устройства, а отрицательный вывод внешнего источника питания к отрицательной клемме любого контрольного входа KB1-KB6. Если какие-либо выходы ОК не используются, то к ним необходимо подключить последовательно диод и резистор 2,4 кОм или 10 кОм вместо исполнительного устройства.

ВНИМАНИЕ! Не допускается протекание через нагрузки выходов ОК токов более 300 мА, за исключением выходов ОК3 и ОК7, для которых коммутируемые токи не должны быть более 1 А .

Возможно использование для питания внешних исполнительных устройств АБ (контакт 1 разъема Х1 прибора) и/или выходов "+24 В" (контакты 1 и 6 разъема Х3 прибора). В этом случае положительный вывод внешнего устройства подключается через провод контролируемой линии соответственно к контакту 1 разъема Х1 или к контакту 1 или 6 разъема Х3.

ВНИМАНИЕ! Максимальный суммарный выходной ток от обеих клемм "+24 В" не должен превышать 500 мА.

7.5.5 Контакты Р1 и контакты Р2 гальванически изолированы друг от друга, от СЛ и от корпуса прибора. Для подключения цепей к контактам Р1 и Р2 снять защитную планку. Токи, коммутируемые реле, не должны превышать 3 А. К клеммам СЕТЬ подключить провода для подключения к сети 220 В.

Закрывать колодку на плате МК защитной планкой с надписью "220 В" и зафиксировать ее винтом.

7.5.6 Подключить к отрицательной клемме АБ провод от контакта 2 разъема Х1 МПК.

Примечание – Установку новых АБ производить в соответствии с приложением Г.

При подключении к сети питания 220 В прибор включается автоматически, а для запуска питания прибора от АБ при отсутствии 220 В необходимо кратковременно (до появления индикации) установить перемычку П5.

При разряде АБ до напряжения 20 В (при основном питании не в норме) она автоматически отключается, что предотвращает ее глубокий разряд и преждевременный выход из строя.

ВНИМАНИЕ! Во избежание выхода из строя АБ при глубоком разряде оставлять перемычку П5 на контактах ХТ5 платы после запуска питания не допускается.

7.5.7 Для входа в режим "Автопрограммирование" при включении питания установить перемычку П1. Для стирания протокола событий дополнительно к перемычке П1 установить перемычку П4. Для входа в режим "Программирование выходов и адресов" сразу после автопрограммирования (до входа в дежурный режим) дополнительно установить перемычку П2. Для восстановления заводских настроек прибора при включении питания установить только перемычку П4.

8 Подготовка к работе

8.1 Перед работой с прибором необходимо изучить органы управления и индикации, а также другие технические данные (существующие уровни доступа (УД), режимы работы индикаторов и встроенной звуковой сигнализации при различных извещениях прибора по разделам 2, 7, 9 и таблицам 8.1 и 8.2).

8.2 Перед началом эксплуатации прибора необходимо открыть механический замок, а затем крышку прибора, провести проверку технического состояния прибора и правильности соединений всех его внешних цепей, повернуть ключ электрического замка по часовой стрелке.

Таблица 8.1

Извещение	Воздействия	Режимы свечения индикаторов	Информация на дисплее
НОРМА	Нет. Подключены ОИП и АБ	НОРМА - непрерывный	Справочная. Дата и время (Вход из меню)
ПОЖАР-1. РАЗРЕШЕН АВТ.ПУСК ОПОВЕЩЕНИЯ ПО РЕЖИМУ ПОЖАР-2	Сработал один ДПИ или ТПИ в зоне с запрограммированным пуском по режиму ПОЖАР-2	ПОЖАР – прерывистый 0,5/0,5 с	"Пожар", номер зоны со сработавшим ПИ.
ПОЖАР-1. РАЗРЕШЕН АВТ. ПУСК ОПОВЕЩЕНИЯ ПО РЕЖИМУ ПОЖАР-1	Сработал один ДПИ или ТПИ в зоне с запрограммированным пуском по режиму ПОЖАР-1	ОПОВЕЩЕНИЕ и ПОЖАР - прерывистый 0,5/0,5 с	"Пожар", номер зоны со сработавшим ПИ.
ПОЖАР-1. ПРОИЗВЕДЕН АВТ. ПУСК ОПОВЕЩЕНИЯ		ОПОВЕЩЕНИЕ - непрерывный, ПОЖАР- прерывистый 0,5/0,5 с	
ПОЖАР-2. ЗАБЛОКИРОВАН АВТ. ПУСК УПА	Сработало два ДПИ или ТПИ или РПИ в зоне с запрограммированным пуском по режиму ПОЖАР-2. Сигнал о срабатывании датчика блокировки УПА	ПОЖАР – непрерывный, УПА-ОТКЛ- прерывистый 2,5/0,5 с	"Пожар", номер зоны со сработавшими ПИ.

Продолжение таблицы 8.1

Извещение	Воздействия	Режимы свечения индикаторов	Информация на дисплее
ПОЖАР-1. ЗАПРЕЩЕН АВТ. ПУСК УПА	Сработал один ДПИ или ТПИ в зоне с запрограммированным пуском по режиму ПОЖАР-2. Неисправность УПА	ПОЖАР – прерывистый 0,5/0,5 с, УПА-ОТКЛ-прерывистый 0,5/0,5 с, НЕИСПР – непрерывный	"Пожар", номер зоны со сработавшим ПИ
ПОЖАР-1. РАЗРЕШЕН АВТ. ПУСК УПА	Сработал один ДПИ или ТПИ в зоне с запрограммированным пуском УПА1 и(или) УПА2 по режиму ПОЖАР-1	ПОЖАР и УПА – прерывистый 0,5/0,5 с	"Пожар", номер зоны со сработавшим ПИ
ПОЖАР-1. ПРОИЗВЕДЕН АВТ. ПУСК УПА. ПОЛУЧЕН СИГНАЛ КВИТИРОВАНИЯ		ПОЖАР – прерывистый 0,5/0,5 с, УПА – непрерывный	"Пожар", номер зоны со сработавшим ПИ
ПОЖАР-2. РАЗРЕШЕН АВТ. ПУСК УПА	Сработали два ДПИ, ТПИ или один РПИ в зоне с запрограммированным пуском УПА1 и(или) УПА2 по режиму ПОЖАР-2	ПОЖАР – непрерывный УПА – прерывистый 0,5/0,5с	"Пожар", номер зоны со сработавшими ПИ
ПОЖАР-2. РАЗРЕШЕН АВТ. ПУСК УПА	Сработали два ДПИ, ТПИ или один РПИ в зоне с запрограммированным пуском УПА1 и(или) УПА2 по режиму ПОЖАР-2	ПОЖАР – непрерывный УПА – прерывистый 0,5/0,5 с	"Пожар", номер зоны со сработавшими ПИ

Продолжение таблицы 8.1

Извещение	Воздействия	Режимы свечения индикаторов	Информация на дисплее
ПОЖАР-2. ПРОИЗВЕДЕН АВТ. ПУСК УПА. ПОЛУЧЕН СИГНАЛ КВИТИРОВАНИЯ		ПОЖАР – непрерывный, УПА – непрерывный	"Пожар", номер зоны со сработавшими ПИ.
НЕИСПРАВНОСТЬ СЛ	Обрыв и/или к.з. СЛ без потери связи с АУ	НЕИСПРАВНОСТЬ – непрерывный, ВЫХОД "НЕИСПРАВНОСТЬ"- непрерывный	Неисправность СЛ: Номер зоны. (Вход в меню)
НЕИСПРАВНОСТЬ. НЕТ СВЯЗИ С АСУ (неисправность зоны)	Обрыв и/или к.з. СЛ, приводящие к нарушению связи с АСУ	НЕИСПРАВНОСТЬ и ВЫХОД "НЕИСПРАВНОСТЬ"- непрерывный	Неисправность зоны: Номер зоны. Адрес АСУ
НЕИСПРАВНОСТЬ АСУ (неисправность зоны)	Сигнал о неисправности АСУ	НЕИСПРАВНОСТЬ и ВЫХОД "НЕИСПРАВНОСТЬ"- непрерывный	Неисправность зоны. Номер зоны. Адрес АСУ.

Таблица 8.2

Извещение	Действия оператора	Режимы свечения индикаторов	Информация на дисплее
ДОСТУП	Открывание ключом механического замка и поворот верхней крышки	ВЫХОД "НЕИСПРАВНОСТЬ" – непрерывный	Нет
ОТКЛЮЧЕНИЕ ЗОНЫ	Выбор зоны. Команда на отключение зоны	ОТКЛЮЧЕНИЕ и ВЫХОД "НЕИСП" - непрерывный	Адрес отключенной зоны. (Вход из меню)
ОТКЛЮЧЕНИЕ ВЫХОДА "ПОЖАР"	Нажать кнопку ПОЖАР-ОТКЛ	ОТКЛЮЧЕНИЕ и ПОЖАР-ОТКЛ – непрерывный	Нет
ОТКЛЮЧЕНИЕ ВЫХОДА "НЕИСПРАВНОСТЬ"	Нажать кнопку НЕИСПР - ОТКЛ	ОТКЛЮЧЕНИЕ и НЕИСПРАВНОСТЬ-ОТКЛ – непрерывный	Нет
ОТКЛЮЧЕНИЕ ЗВУКА	Нажать кнопку ЗВУК/4	В соответствии с режимом	

9 Порядок работы

9.1 Автопрограммирование

При первом включении, а также в случае необходимости изменить существенно состав СЛ (количество и тип нескольких АСУ, распределение АСУ по зонам) следует провести автопрограммирование системы АСУ- прибор с учетом требований 7.1 и 7.5.7.

Установить переключку П1 и включить питание прибора (или нажать кнопку ТЕСТ, если питание прибора включено, а на дисплее индицируется главное меню, изображенное на рисунке 9.1). В режим "Автопрограммирование" прибор войдет после индикации номера версии запрограммированного алгоритма, после начального тестирования элементов индикации и встроенной сигнализации (оно происходит после включения или нажатия на кнопку ТЕСТ независимо от состояния переключек П1-П4) и после стирания протокола событий (при установленных переключках П1 и П4).

На дисплее в первой строке при автопрограммировании СЛ1 высвечивается надпись "Автоадресация 1", при автопрограммировании СЛ2 – надпись "Автоадресация 2". Во второй строке при этом сменяются номера перебираемых адресов. При наличии ошибок в подключении АУ в СЛ во второй строке появится номер ошибки (см. 7.1.3) и автопрограммирование прервется. После устранения ошибки следует повторить процедуру автопрограммирования сна-

чала, нажав кнопку ТЕСТ. Если других ошибок нет, то появляется приглашение "Снимите П1". Также индицируется количество АУ в каждой СЛ, прошедших автоадресацию, которое необходимо сравнить с фактическим их количеством, чтобы исключить возможность обрывов в ответвлениях при монтаже. После снятия переключки П1 прибор переключается в дежурный режим, если не была установлена переключка П2, и на дисплее прибора должно появиться окно главного меню.

СПРАВ ВРЕМЯ ТЕСТ ОТКЛ НЕИСП ПОЖАР

В дежурном режиме (при отсутствии неисправностей и пожара) опции НЕИСП и ПОЖАР отсутствуют.

Рисунок 9.1 – ГЛАВНОЕ МЕНЮ

9.2 Программирование выходов и адресов.

9.2.1 Из автопрограммирования при наличии П2 прибор переключается в режим "Программирование выходов (Оповещения, в том числе АИУ, и УПА) и адресов (распределения их по зонам и порогов фиксации пожара АСУ)". На дисплее появляется меню со следующими доступными опциями: СПРАВКА (как в главном меню), ТЕСТ (как в главном меню), ПРОГР:ВЫХ и ПРОГР:АДРЕС (см. рисунок 9.2). Вход в режим "Программирование выходов и адресов" возможен и не из режима "Автопрограммирование", если П1 снята, а П2 установлена (вход – так же, при нажатии на кнопку ТЕСТ из главного меню или при включении питания).

СПРАВ ТЕСТ
ПРОГР: ВЫХ АДРЕС

Выбор опции – кнопками "<", ">", вход и выход из опции – кнопкой "↵" (как и во всех окнах).

Рисунок 9.2 – Меню режима "Программирование выходов и адресов"

9.2.2 Опции СПРАВ и ТЕСТ можно использовать для проверки соответствия результатов автопрограммирования проекту перед или после программирования выходов и адресов. Вход в эти опции возможен и из главного меню.

Опция СПРАВКА: доступ к информации о количестве зон в СЛ, о приписанных к каждой зоне АСУ, зонная информация об Оповещении и УПА (АИУ, группе выходов ОК и реле, если они были запрограммированы до этого при входе в опцию ПРОГР:ВЫХОДЫ), общая информация об условиях срабатывания УПА1, УПА2, ОПОВ, о назначении релейных выходов Р1 и Р2 (УПА1/УПА2/ОПОВ), о задержках срабатывания выходов (при дистанционном запуске по запрограммированному КВ и при пожаре) и о задержках срабатывания АИУ, доступ к протоколу событий (последние 250 событий).

Опция ТЕСТ: вход в режим тестирования зоны (для локализации мест расположения АСУ выбранной для теста зоны, индикаторы которых по очереди включаются) или в режим тестирования адреса (для локализации места расположения отдельного АСУ с выбранным адресом, индикатор которого периодически включается; индикации его состояния – Норма, Пожар или Неисправ-

ность, степени загрязнения камеры ДПИ или ДТПИ – от 0 до 100 %, аналоговой текущей величины контролируемого АСУ параметра - от 0 до 255 условных единиц, состояния встроенных в АСУ изоляторов - "изол", если включены), в режим тестирования АИУ (проверка наличия связи с АИУ и наличия периодического, через 15 с, включения АИУ на 3 с для локализации его места расположения и проверки фактического срабатывания).

Перед входом в режимы тестирования АСУ, зоны и АИУ (оповещателя) во второй строке дисплея индицируется дескриптор выбираемого для теста объекта, если этот дескриптор (до 16 символов, в т.ч. букв) был ранее запрограммирован с компьютера.

ВНИМАНИЕ! Выход в главное меню или в другие опции возможен в дежурном режиме или в режиме "Неисправность" только после выключения режима "Тест" кнопкой "↵" (за исключением сброса, дистанционного запуска выхода, включения режима "Эвакуация" (5 с-нажатия кнопки ОПОВЕЩЕНИЕ-ОТКЛ), нажатия кнопки УПА-ОТКЛ и появления неисправностей зон, при которых происходит автоматическое переключение на соответствующие им дисплейные индикации). В режиме "Пожар" происходит автоматическое выключение режима "Тест" и переключение в окно ПОЖАР. Автоматическое выключение режима "Тест" происходит также при переходе с УД2 на УД1 или с УД1 на УД2 при повороте ключа.

При получении справки, при тесте, при неисправности и пожаре информация о типе АСУ индицируется на дисплее буквой: "к" – для ДТПИ, "д" – для ДПИ, "т" – для ТПИ, "р" – для РПИ, "м" – для ВМ, "х" – для радиорасширителя (подключенного к СЛ или дочернего). Для АО используется буква "о", для ИМ – буква "и". АУ недокументированного типа индицируется буквой "н".

9.2.3 Опция ПРОГР:ВЫХОДЫ

При входе в эту опцию программируются следующие параметры:

- условие запуска Оповещения (Пожар-1 или Пожар-2), сработка выходов РА всех извещателей в зоне пожара – алгоритм 2 (Зона+), по умолчанию такой сработки нет алгоритм 1 (Зона-), задержки запуска АИУ (от 0 до 255 с);;

- программирование выходов ОК, задержек их срабатывания (от 0 до 255 с) при запрограммированном дистанционном запуске (доступно для ОК1-ОК5 и ОК7, см. варианты в таблице 7.1) и при пожаре;

- программирование Реле 1 (на УПА1 или ОПОВ, а также для дистанционного запуска, если необходимо), задержки запуска для Реле 1 (от 0 до 255 с) при дистанционном запуске (см. таблицу 7.1) и при пожаре;

- программирование Реле 2 (на УПА2 или ОПОВ, а также для дистанционного запуска, если необходимо), задержки запуска для Реле 2 (от 0 до 255 с) при дистанционном запуске (см. таблицу 7.1) и при пожаре;

- программирования условий запуска УПА1 и УПА2 (Пожар-1 и/или Пожар-2);

- программирование АИУ (от 1 до 32) последовательно для каждой зоны;

- программирование любой комбинации выходов или ни одного выхода для каждой зоны;

- программирование дескрипторов АСУ (адресов), зон и АИУ, доступное только при использовании компьютера.

После входа в опцию (нажатия кнопки "↵") сначала включается режим программирования с компьютера (по входу RS-232), при этом на дисплее индицируется надпись "Прогр. из РС ...". После этого следует нажать кнопку "↵", после чего происходит переключение в режим ручного программирования выходов. На дисплее появляется меню ручного программирования выходов (рисунок 9.3).

ВЫХОДЫ: ЗОНЫ ОПОВ УПА РЕЛЕ

Рисунок 9.3 – Меню ручного программирования выходов

При ручном программировании, после выбора опции и каждого набора параметра, номера выхода или адреса АО необходимо для занесения в энерго-независимую память нажать кнопку "↵". Исправление неправильно набранной цифры при программировании производится набором нужной цифры поверх неправильной; удаление ненужного выхода или адреса АО производится набором нуля (нулей) поверх ненужного номера и последующим нажатием кнопки "↵".

Выход из меню ручного программирования выходов в меню режима "Программирование выходов и адресов" происходит после выбора курсором надписи "Выходы" и нажатия кнопки "↵".

9.2.4 Опция ПРОГР: АДРЕС

При входе в эту опцию программируются принадлежность АСУ к определенной зоне (по умолчанию, после автопрограммирования, все АСУ в СЛ оказываются в одной зоне) и чувствительность фиксации пожара. В энергонезависимую память ДПИ или ТПИ с задаваемым в опции адресом может быть записана одна из четырех настроек чувствительности - 1, 2, 3 или 4 (при увеличении номера настройки чувствительность ПИ повышается).

9.2.5 Для выхода из режима "Программирование выходов и адресов" при индикации меню режима "Программирование выходов и адресов" снять переключатель П2 и закрыть крышку прибора (или кратковременно нажать на кнопку датчика вскрытия).

9.3 Режим "Выборочное перепрограммирование"

9.3.1 Для удаления АСУ с запрограммированным ранее адресом: изъять удаляемое устройство, установить переключатель П3 (остальные переключатели должны быть сняты), выйти в главное меню, нажать кнопку ТЕСТ при одновременно нажатой кнопке датчика вскрытия (или при закрытой крышке прибора). При появлении индикации неисправности "Нет связи с АСУ" нажать кнопку СБРОС. Индикация этой неисправности должна исчезнуть и в дальнейшем не появляться - данный адрес удален из памяти. Появляется надпись "Снимите П3".

Для удаления другого адреса повторить эту процедуру.

9.3.2 Для изменения или добавления адреса, зоны или типа АСУ:

- выключить питание прибора, установить П3;

- подключить одно программируемое АСУ к СЛ, в которой должны быть внесены изменения;

- включить питание. На дисплее появится индикация номера СЛ, адреса, типа, значение порога в АСУ. Если такой адрес в СЛ уже был ранее запрограммирован, то высветится номер зоны, отличный от 00;

ВНИМАНИЕ! Если в обеих СЛ подключено по одному АСУ, то необходимо выбрать номер СЛ кнопками 2 или 1.

- установить новый адрес и/или новый номер зоны и/или новый порог; нажать кнопку "┘" для записи новой информации в память датчика и прибора. После этого должна появиться надпись "Снимите ПЗ и откл питание";

- снять ПЗ; выключить питание прибора. Подключить к прибору СЛ с запрограммированным АСУ, расположенным в нужном помещении, или подключить другое АСУ, которое тоже требуется запрограммировать (в этом случае ПЗ не снимать); включить питание прибора;

ВНИМАНИЕ! После перепрограммирования, перед подключением СЛ или другого АСУ, питание можно не выключать, тогда после подключения следует просто нажать кнопку ТЕСТ.

- после изменения адреса АСУ необходимо удалить старый адрес, по которому теперь не должно быть АСУ (см. 9.3.1).

9.3.3 Возврат к заводским настройкам прибора (кроме обнуления счетчиков числа включений питания, программирований и пожаров) происходит после установки только переключки П4, нажатия кнопки ТЕСТ или включения питания. После возврата к заводским настройкам на дисплее индицируется сначала сообщение "ППЗУ очищено", а после снятия переключки или повторного включения питания – сообщение "Нет датчиков!" (выход к главному меню отсутствует).

9.4 Дежурный режим

9.4.1 После выхода из любого режима программирования закрыть крышку прибора на механический замок и при необходимости опломбировать крышку. Нажать кнопку СБРОС. После этого должен выключиться индикатор "Выход НЕИСПРАВНОСТЬ", который индицировал до этого срабатывание датчика вскрытия. Отсутствие опций НЕИСП (неисправности) и ПОЖАР в окне главного меню (см. рисунок 9.1) означает переход прибора в дежурный режим.

ВНИМАНИЕ! После выхода из программирования или после включения питания или после начального теста индикации УПА1 и УПА2 (если они были ранее запрограммированы) оказываются в состоянии "Авт-откл" - автоматический запуск отключен. При этом индикаторы ОТКЛЮЧЕНИЕ и УПА-ОТКЛ включены непрерывно.

Для переключения УПА1 и/или УПА2 в состояние "Авт-вкл" нажать кнопку УПА-ОТКЛ, а затем кнопку 1 и/или кнопку 2. Если при этом справа, на 1 и/или 2 строке дисплея появились сообщения "Нс" (неисправности всех или некоторых выходов УПА1 и/или УПА2 или цепей дистанционного запуска по входам КВ, соответствующих выходам УПА1 и/или УПА2), то следует войти в окно неисправностей из главного меню и прочитать на дисплее более конкретную информацию о неисправностях УПА. После устранения неисправ-

ностей и ручного сброса сообщений о неисправностях произойдет переключение в состояние "Авт-вкл" по всем запрограммированным выходам УПА.

ВНИМАНИЕ! Переключение выходов УПА и оповещения в состояние "Авт-вкл" из состояния "Авт-откл" происходит также после нажатия кнопки СБРОС.

Основные автоматические и ручные переключения индикации на дисплее, возможные в дежурном режиме, режиме "Неисправность" и режиме "Пожар" представлены на схеме в приложении В.

9.4.2 Назначение опций главного меню в дежурном режиме (назначение опций СПРАВ и ТЕСТ см. в 9.3):

- опция ОТКЛ предназначена для просмотра дескрипторов и наличия отключений/включений АСУ и зон с УД1. Для просмотра дескрипторов и отключений/включений АСУ и зон с УД2 (после выбора или набора номера АСУ или зоны навести курсор на надпись "Вкл"/"Откл" и нажать кнопку ОТКЛЮЧЕНИЕ или "F");

- опция ВРЕМЯ предназначена для просмотра времени и даты с УД1, для просмотра и установки времени и даты с УД2 (для перехода в режим установки нажать кнопку ВРЕМЯ, после установки даты и времени цифровыми кнопками нажать кнопку "↵").

Перемещение по опциям кнопками "<", ">", вход в опцию кнопкой "↵".

Дополнительно доступен с УД1-УД3 просмотр показаний счетчиков числа включений питания, программирований (любых) и пожаров (числа сработавших извещателей): для их просмотра необходимо, находясь в окне главного меню, нажать кнопку ЗОНА/0. Диапазоны возможных показаний счетчиков от 0 до 999 и далее через 0. Возможно обнуление счетчиков с УД4.

При нахождении в дежурном режиме возможны переходы между разновидностями этого режима: "Норма", "Резерв", "Разряд" (см. 2.10 и таблицы 2.3 и 2.4).

9.5 Переход в режим "Отключение"

Следующие отключения возможны с УД2 как в дежурном режиме, так и в режимах "Неисправность" и "Пожар":

- для отключения УПА1 и/или УПА2 нажать кнопку УПА-ОТКЛ, а затем кнопку 1 и/или 2 (исходное состояние УПА1 и УПА2 после включения или программирования – "Авт-откл"). Включение возможно, если нет неисправностей УПА1 или УПА2;

- для отключения ОПОВ кратковременно нажать кнопку ОПОВЕЩЕНИЕ-ОТКЛ;

- для отключения задержки включения ОПОВ по условию включения при Пожаре-1/2 одновременно нажать кнопки ВРЕМЯ и ОПОВЕЩЕНИЕ-ОТКЛ (при этом если нет режима ПОЖАР, то на дисплее во второй строке главного меню, справа, появляется буква "З");

- для отключения зоны/зон выбрать опцию главного меню ОТКЛ, войти в нее нажатием кнопки "↵", затем выбрать курсором опцию "Зона", войти в нее и, выбирая нужные номера зон цифровыми кнопками или кнопками "F" и "↵" (во второй строке дисплея индицируется соответствующий дескриптор), после ус-

тановки курсора на надпись "Вкл" нажимать кнопку ОТКЛЮЧЕНИЕ или "F" (при отключении зоны/зон срабатывает выход "Неисправность");

- для отключения АСУ (адресов) выбрать опцию главного меню ОТКЛ, войти в нее нажатием кнопки "↵", затем выбрать курсором опцию "Адрес", войти в нее и, выбирая нужные номера АСУ цифровыми кнопками или кнопками "F" и "↵" (во второй строке дисплея индицируется соответствующий дескриптор), после установки курсора на надпись "Вкл" нажимать кнопку ОТКЛЮЧЕНИЕ или "F" (при отключении адресов/адреса срабатывает выход "Неисправность");

- для отключения выхода "Пожар" нажать кнопку ПОЖАР-ОТКЛ (при этом срабатывает выход "Неисправность");

- для отключения выхода "Неисправность" нажать кнопку НЕИСПР-ОТКЛ.

Обратное включение после отключения происходит после повторения соответствующей операции или после ручного сброса (в случае отключений автоматического пуска УПА и/или оповещения).

9.6 Сброс извещений о любых неисправностях и/или пожарах только ручной, нажатием кнопки СБРОС с УД2. Исключение - индикаторы НОРМА и РЕЗЕРВ после пропадания неисправности питания автоматически начинают отображать текущий режим "Норма", "Резерв" или "Разряд" (в отличие от дисплея, индикатора НЕИСПРАВНОСТЬ и состояния выход "Неисправность", отображающих режим "Неисправность" до ручного сброса).

9.7 Режим "Неисправность"

9.7.1 При обнаружении неисправности в любой зоне, вызванной полной потерей связи с АУ или неисправностью АУ происходит автоматическое переключение в окно неисправностей зон, в котором отображается номер зоны, адрес АУ и сообщение "Нет связи" или "Неисправность 0N", где N-номер неисправности АУ:

- "неисправность 01" – неисправность АУ, требуется ремонт;

- "неисправность 02" – высокий уровень внешних радиопомех, недопустимый для радиоканального устройства системы "Стрелец" (хотя связь еще сохраняется);

- "неисправность 03" – выход схемы ДПИ (проводного или радиоканального) за пределы диапазона компенсации дрейфа вследствие загрязнения камеры;

- "неисправность 04" - обрыв или короткое замыкание шлейфа ВМ;

- "неисправность 05" – несанкционированное изменение конфигурации радиосистемы, сохраненной в ППЗУ радиорасширителя "РРП-240";

- "неисправность 06" – выявлен саботаж по адресу радиоканального устройства системы "Стрелец": либо произведена попытка подбора кода доступа к настройкам (для радиорасширителя), либо сработал датчик вскрытия (кроме АИУ - извещения об их вскрытии прибором не обрабатываются), либо под тем же адресом появилось второе радиоканальное устройство;

- "неисправность 07" – неисправность основного или резервного питания АУ.

9.7.2 Появление символа ">" в окне неисправностей означает наличие по крайней мере еще одной неисправности помимо индицируемой. Ее просмотр на дисплее возможен либо кнопками "<", ">" (если это неисправность того же типа) или после выхода в меню неисправностей (рисунок 9.4) нажатием кнопки "↵" и входа в окно неисправностей другого типа нажатием кнопки "↵" после установки курсора кнопками "<", ">" на первую букву названия типа.

НЕИСП: ЗОНЫ СЛ1 СЛ2 ОПОВ УПА ПИТ

Рисунок 9.4 – Меню неисправностей

Таковыми неисправностями других типов могут быть:

- неисправности СЛ1, СЛ2 – потеря связи с АСУ со стороны 1 (входа СЛ), со стороны 2 (выхода СЛ), включение изоляторов коротких замыканий у АСУ или по входу или выходу СЛ (индикация на дисплее: "СЛ11", или "СЛ21", или "СЛ12", или "СЛ22");

ВНИМАНИЕ! Если короткое замыкание по входу и/или выходу СЛ происходит до перехода в дежурный режим (при включении, при начальном тестировании или при программировании прибора), то на дисплее появляется надпись "КЗ по линии MN ...", где MN – номер(а) входа/выхода СЛ.

- неисправности ОПОВ - потеря связи с АИУ (ИМ или АО), неисправность питания (для АИУ с питанием от внешнего источника), обрыв или кз выхода ИМ (для ИМ с контролируемым выходом);

- неисправности УПА - короткие замыкания/обрывы цепей, подключенных к выходам ОК, контрольным входам КВ, перегрузка выходов ОК при их срабатывании;

- неисправности ПИТ (питания) – неисправность питания общая, неисправность резерва, неисправность заряда (см. таблицу 2.4).

В отличие от неисправностей зон появление неисправности любого другого типа не сопровождается автоматическим переключением в окно этой неисправности (однако в ГЛАВНОМ МЕНЮ появляется опция НЕИСП просмотра меню неисправностей, если она ранее отсутствовала).

Неисправность СБОЙ (программный) не отображается на дисплее. При ее появлении включаются в непрерывный режим индикаторы СБОЙ, НЕИСПРАВНОСТЬ и ВЫХОД "НЕИСПРАВНОСТЬ". Включение индикатора СБОЙ в прерывистый режим означает потерю данных в энергонезависимой памяти прибора и необходимость программирования прибора.

9.7.3 Для выхода из меню неисправностей в ГЛАВНОЕ МЕНЮ установить курсор на первую букву названия меню и нажать кнопку "↵". Такое правило действует при переходах из любых меню более низкого уровня в меню более высокого уровня.

9.8 Режим "Пожар"

У работавших при пожаре АСУ включаются световые индикаторы. (для АСУ с питанием по СЛ – у первых пяти сработавших в одной СЛ).

При срабатывании одного или нескольких АСУ происходит включение индикаторов ПОЖАР, ВЫХОД "ПОЖАР" в непрерывный режим и автоматическое переключение на дисплее из любого окна в окно ПОЖАР (см. рисунок 9.5).

ПОЖАР! ЗОН-XX: 09
<05 06 07>01. УО 3

XX-число зон в пожаре,
09- номер первой по времени возникновения пожара зоны,
01 – номер последней по времени возникновения пожара зоны.

Рисунок 9.5 – Окно ПОЖАР

В приложении В приведены возможные операции для получения дополнительной информации о пожаре после выбора зоны в окне ПОЖАР перемещением курсора кнопками ">", "<":

- получение информации о зоне в пожаре (индикация дескриптора) – первым нажатием кнопки ЗОНА/0, после этого возможен дополнительный перебор зон и просмотр соответствующих им дескрипторов кнопками ">", "<";

- получение информации о сработавших числе и типе АСУ в выбранной зоне – вторым нажатием кнопки ЗОНА/0;

- вывод на дисплей дескриптора сработавшего АСУ в выделенной курсором загоревшей зоне – первым нажатием кнопки АДРЕС/Ф, из окна ПОЖАР, после этого возможен дополнительный перебор АСУ и просмотр соответствующих им дескрипторов кнопками ">", "<";

- получение информации о сработавших АСУ и других событиях, возникших с момента последнего сброса или включения питания (часть протокола событий) – вторым нажатием кнопки АДРЕС/Ф;

- выход обратно в окно ПОЖАР – автоматически или нажатием кнопки "↵".

Во второй строке окна, справа могут появиться буквы "У", и/или "О", и/или "З", что означает, соответственно, наличие неисправности(ей) УПА, и/или ОПОВ (АО), и/или отключение задержки включения оповещения.

Из окна ПОЖАР периодически происходит автоматическое переключение в окно состояния исполнительных выходов, которое показывает, какие из них находятся в состоянии задержки запуска, какие – уже запустились. Пример индикации в этом окне приведен на рисунке 9.6, в котором выходы ОК1, ОК2, ОК6 и Р1 находятся в состоянии задержки запуска, а выходы ОК3, ОК7, ОК8 и Р2 уже запустились (выходы ОК4 и ОК5 – либо не запрограммированы в зоне пожара, либо неисправны). Индикация "РР" означает, что оба реле находятся в состоянии задержки запуска (1-я строка) или запустились (2-я строка).

Из окна ПОЖАР, как и из других окон, нажатием кнопки УПА-ОТКЛ возможно ручное переключение в окно состояния УПА1 и УПА2 (с возможными сообщениями "Авто-откл",

"Авто-вкл", "Нс"). Из него после нажатия кнопки "↵" происходит переключение в окно состояния исполнительных выходов, а после повторного нажатия кнопки "↵" - в окно ПОЖАР.

Ждать:12 6 Р1
Старт: 3 78 Р2

Рисунок 9.6 – Окно состояния исполнительных выходов

9.9 Дистанционный запуск исполнительных выходов

Дистанционный запуск запрограммированных выходов по контрольным входам (см. таблицу 7.2) возможен как в режиме "Пожар", так и в дежурном режиме, в том числе в состоянии "Авт-откл". В отличие от режима "Пожар", в дежурном режиме при дистанционном запуске на дисплее постоянно индицируется окно состояния исполнительных выходов до появления неисправностей зон или до нажатия кнопки "↵". Подключенные к контрольным входам по схеме приложения Б ключи S1-S6 для дистанционного запуска должны быть замкнуты.

9.10 Режим "Эвакуация"

Для включения режима "Эвакуация", т.е. для одновременного запуска без задержек всех АО во всех зонах необходимо держать нажатой 5 секунд кнопку ОПОВЕЩЕНИЕ-ОТКЛ. После запуска АО на дисплее появляется надпись "Эвакуация" и непрерывно включается индикатор ОПОВЕЩЕНИЕ.

9.11 Выключение прибора осуществляется снятием с него напряжения основного питания 220 В и отключением питания от АБ.

10 Возможные неисправности и способы их устранения

10.1 Перечень возможных неисправностей и способов их устранения приведен в таблице 10.1.

Таблица 10.1

Наименование неисправности	Вероятная причина	Способы устранения
1 При подключении прибора к сети не включаются индикаторы	Нет напряжения сети Неисправны предохранители F1 или F2 1А под планкой "220 В" Неисправен предохранитель F1 1 А на плате МПК	Проверить наличие напряжения. Проверить и заменить предохранители Проверить и заменить предохранитель
2 При отключении сети 220 В от прибора он не работает от АБ или выдается извещение НЕИСПРАВНОСТЬ ПИТАНИЯ ОБЩАЯ, при подключении сети 220 В выдается извещение НЕИСПРАВНОСТЬ РЕЗЕРВА	Неисправен предохранитель F3 1 А на плате МПК Ослабли контакты "Акк" на колодке Неисправна или разряжена АБ	Проверить и заменить предохранитель Проверить контакты и затянуть винты Измерить напряжение на АБ (оно должно быть не менее 23 В) Зарядить или заменить обе АБ
3 Прибор выдает извещение НЕИСПРАВНОСТЬ ЗАРЯДА	Неисправен предохранитель F2 1 А на плате МПК	Проверить и заменить предохранитель
4 Постоянное нарушение по какой-либо СЛ	Неисправен АСУ Оборвана или закорочена СЛ, нет связи с АСУ или АО Неправильно подключен оконечный элемент шлейфа ВМ	Проверить и заменить АСУ Проверить линию и устранить неисправность Затянуть винты на контактной колодке Подключить оконечный элемент по схеме подключений

Продолжение таблицы 10.1

Наименование неисправности	Вероятная причина	Способы устранения
5 Постоянное нарушение по какому-либо выходу ОК или контрольному входу УПА	Оборвана или закорочена соответствующая внешняя цепь Неправильно подключены оконечные элементы внешней цепи	Проверить цепь и устранить неисправность Затянуть винты на контактной колодке Подключить оконечные элементы по схеме подключений
6 При сдаче на ПЦН прибор не берется на охрану	Нет контакта на клеммах подключения линий от ПЦН Неправильно выбран оконечный элемент для ПЦН	Подтянуть винты на контактной колодке Установить необходимый оконечный элемент
7 В дежурном режиме работы светится индикатор ВЫХОД "НЕИСПРАВНОСТЬ"	Плохо закрыт корпус прибора Оборвана связь к датчику вскрытия	Плотно закрыть крышку и замок Восстановить связь
8 В дежурном режиме прерывисто светится индикатор СБОЙ, непрерывно светятся индикаторы НЕИСПРАВНОСТЬ и ВЫХОД "НЕИСПРАВНОСТЬ"	Повреждение информации о параметрах запрограммированной конфигурации в энергонезависимой памяти прибора	Открыть крышку прибора, надеть перемычки П1, П2 и/или П3 и произвести программирование прибора

11 Техническое обслуживание

11.1 Эксплуатационно-технический персонал, в обязанности которого входит техническое обслуживание прибора, должен знать конструкцию и правила эксплуатации прибора.

11.2 Ремонтные работы, связанные со вскрытием прибора с нарушением пломб завода-изготовителя, выполняются только по истечении гарантийного срока.

11.3 Сведения о проведении регламентных работ заносятся в журнал учета регламентных работ и контроля технического состояния средств охранно-пожарной сигнализации.

11.4 Соблюдение периодичности, технологической последовательности и методики выполнения регламентных работ являются обязательными.

11.5 При производстве работ по техническому обслуживанию следует руководствоваться разделом "Указания мер безопасности" данной инструкции, а также "Руководством по техническому обслуживанию установок охранно-пожарной сигнализации".

11.6 Предусматриваются следующие виды и периодичность технического обслуживания:

- плановые работы в объеме регламента №1 – один раз в месяц;
- плановые работы в объеме регламента №2 – при поступлении с охраняемого объекта двух и более ложных тревог в течение 30 дней.

Работы проводит электромонтер охранно-пожарной сигнализации с квалификацией не ниже 5 разряда.

11.7 Перечни работ для регламентов приведены в таблицах 11.1 и 11.2.

11.8 Перед началом работ прибор должен быть отключен от сети переменного тока и резервного питания.

11.9 Вся контрольно-измерительная аппаратура должна быть поверена.

11.10 Не реже одного раза в год проводить проверку сопротивления изоляции прибора в соответствии с таблицей 11.2.

ПЕРЕЧЕНЬ

работ по регламенту №1
(технологическая карта №1)

Таблица 11.1

Содержание работ	Порядок выполнения	Приборы, инструмент, оборудование, материалы	Нормы и Наблюдаемые явления
1 Внешний осмотр, чистка прибора	1.1 Отключить прибор от сети переменного тока и удалить с поверхности прибора пыль, грязь и влагу 1.2 Осмотреть прибор и удалить с прибора следы коррозии; поврежденные покрытия восстановить 1.3 Снять крышку прибора: удалить с поверхности клемм, предохранителей пыль, грязь, следы коррозии 1.4 Удалить с поверхности АБ пыль, грязь, влагу. Измерить напряжение резервного источника. В случае необходимости заменить АБ	Ветошь, кисть флейц, бензин Ветошь, бензин "Калоша", нитроэмаль, кисть флейц Отвертка, ветошь, кисть флейц, бензин "Калоша" Ветошь, кисть флейц, прибор Ц4352	 Не должно быть следов коррозии Не должно быть следов коррозии, грязи Напряжение должно быть не менее 25 В

Продолжение таблицы 11.1

Содержание работ	Порядок выполнения	Приборы, инструмент, оборудование, материалы	Нормы и наблюдаемые явления
	<p>1.5 Проверить соответствие номиналу и исправность предохранителей</p> <p>1.6 Проверить качество заземления и целостность заземляющего провода</p> <p>1.7 Проверить соответствие подключения внешних цепей к клеммам колодок</p> <p>1.8 Подтянуть винты на клеммах, где крепление ослабло</p> <p>Восстановить соединение, если провод оборван</p> <p>Заменить провод, если нарушена изоляция</p>	<p>Прибор Ц4352</p> <p>Отвертка</p> <p>Отвертка</p>	<p>МК: F1, F2- 1А МПК: F1,F2, F3 -1 А</p> <p>Должно быть соответствие схеме внешних соединений</p>

ПЕРЕЧЕНЬ
работ по регламенту №2
(технологическая карта №2)

Таблица 11.2

Содержание работ	Порядок выполнения	Приборы, инструмент, оборудование, материалы	Нормы и наблюдаемые явления
1 Внешний осмотр, чистка прибора	Выполнить по 1.1-1.8 технологической карты №1		
2 Проверка работоспособности	Провести имитацию срабатывания извещателей и проверить прием прибором извещений и выдачу сигналов и команд во внешние цепи	Прибор Ц4352	Индикация, выходные сигналы и команды должны соответствовать запрограммированному режиму
3 Проверка работоспособности прибора при отсутствии основного питания	3.1 Отключить от прибора основное питание. 3.2 Выполнить операции по п.2 настоящей таблицы	Отвертка	
4 Измерение сопротивления изоляции	4.1 Отключить прибор от сети и резервного источника питания 4.2 Соединить между собой клеммы контактной колодки "220 В" 4.3 Измерить сопротивление изоляции между клеммой заземления и сетевой клеммой прибора	Отвертка, провод Мегаомметр типа М4100/3, отвертка	Сопротивление должно быть не менее 20 МОм

12 Хранение

12.1 Условия хранения должны соответствовать условиям 2 по ГОСТ 15150-69.

Приборы должны храниться упакованными.

12.2 Хранить приборы следует на стеллажах.

12.3 Расстояние между стенами и полом хранилища, а также между приборами должно быть не менее 0,1 м.

12.4 Расстояние между отопительными устройствами и приборами должно быть не менее 0,5 м.

12.5 При складировании приборов в штабели разрешается укладывать не более четырех коробок с приборами.

12.6 В помещении должны отсутствовать пары агрессивных веществ и токопроводящей пыли.

13 Транспортирование

13.1 Приборы могут транспортироваться всеми видами транспорта в крытых транспортных средствах и в герметизированных отсеках самолета.

13.2 Условия транспортирования должны соответствовать условиям хранения 5 на суше и 3 для морских перевозок по ГОСТ 15150-69.

13.3 Прибор в упаковке выдерживает при транспортировании:

- вибрацию в диапазоне частот от 10 до 55 Гц с амплитудой смещения до 0,35 мм;

- температуру окружающего воздуха от минус 50 до плюс 50 °С;

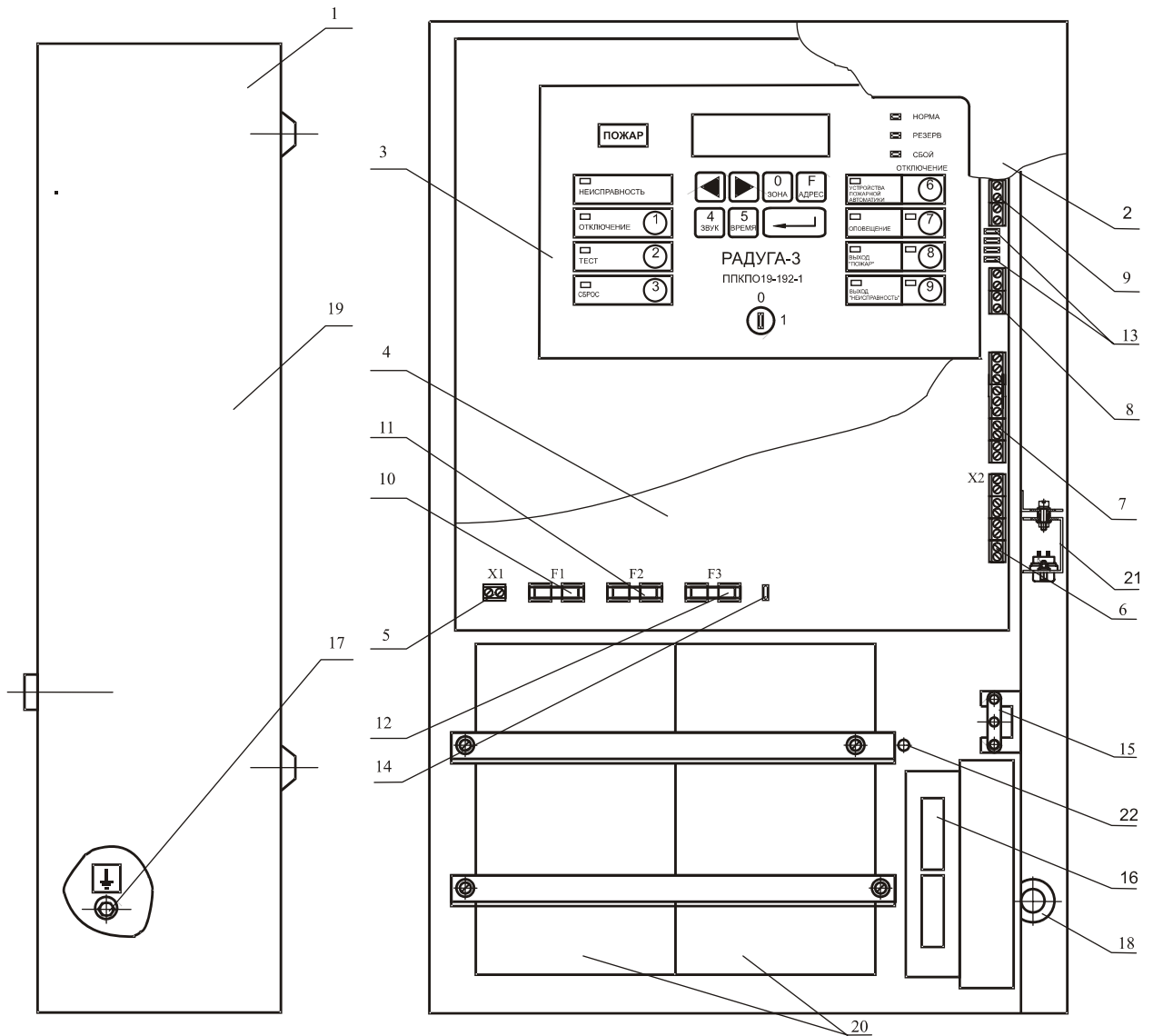
- относительную влажность воздуха до 95 % при температуре 40 °С.

13.4 Срок транспортирования и промежуточного хранения не должен превышать 3 мес.

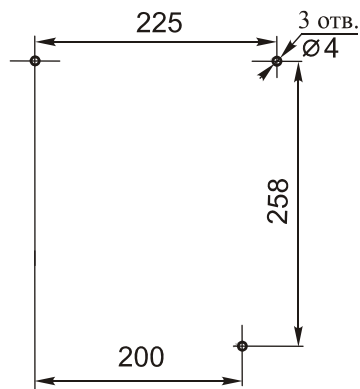
Допускается увеличивать срок транспортирования и промежуточного хранения приборов при перевозках за счет сроков сохраняемости в стационарных условиях.

13.5 После транспортирования при отрицательных температурах или повышенной влажности воздуха приборы непосредственно перед установкой на эксплуатацию должны быть выдержаны без упаковки в течение не менее 24 ч в помещении с нормальными климатическими условиями.

Приложение А Внешний вид прибора

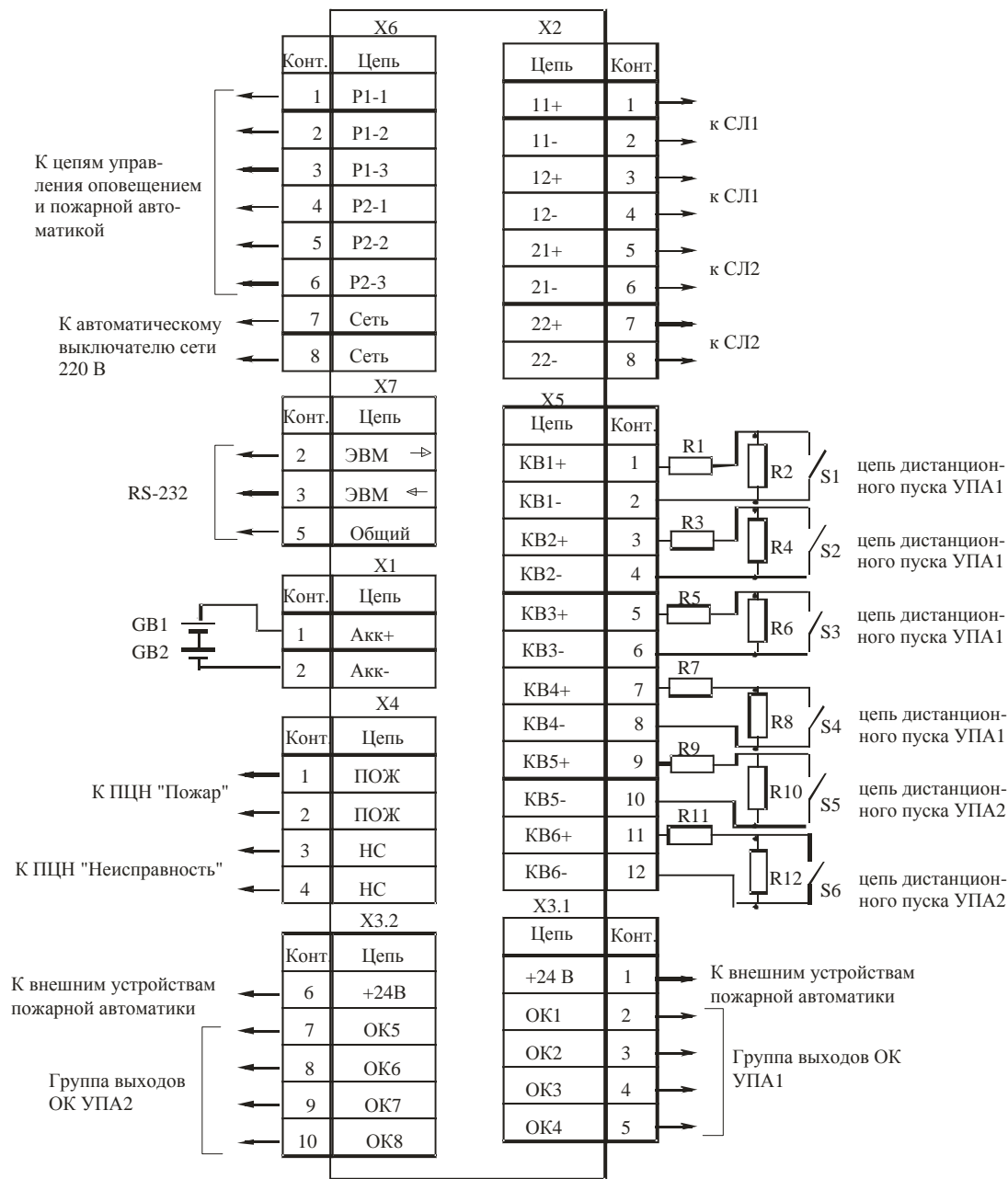


Разметка для крепления



Приложение Б

Схемы внешних подключений



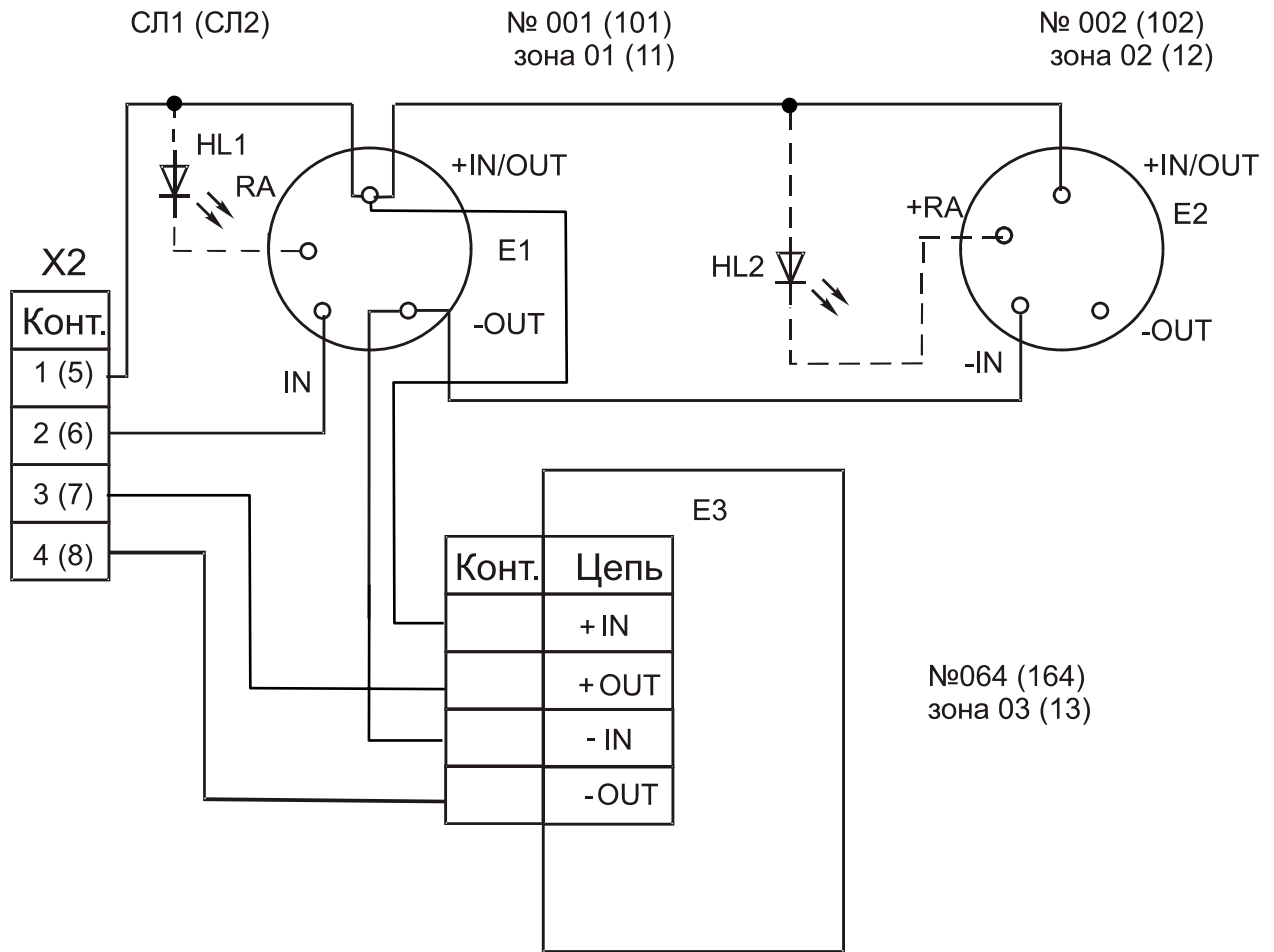
R1...R12 - резистор С2-33Н-0,25-2,4 кОм5% ОЖО.464.104 ТУ

S1...S6 - датчики УПА1 и УПА2.

В режиме "Норма" релейные выходы ПОЖ разомкнуты, НС - замкнуты, P2-1 и P2-2 разомкнуты, P2-2 и P2-3 замкнуты, P1-1 и P1-2 разомкнуты, P1-2 и P1-3 замкнуты.

GB1 и GB2 входят в состав прибора.

Рисунок Б.1 - Схема внешних подключений прибора

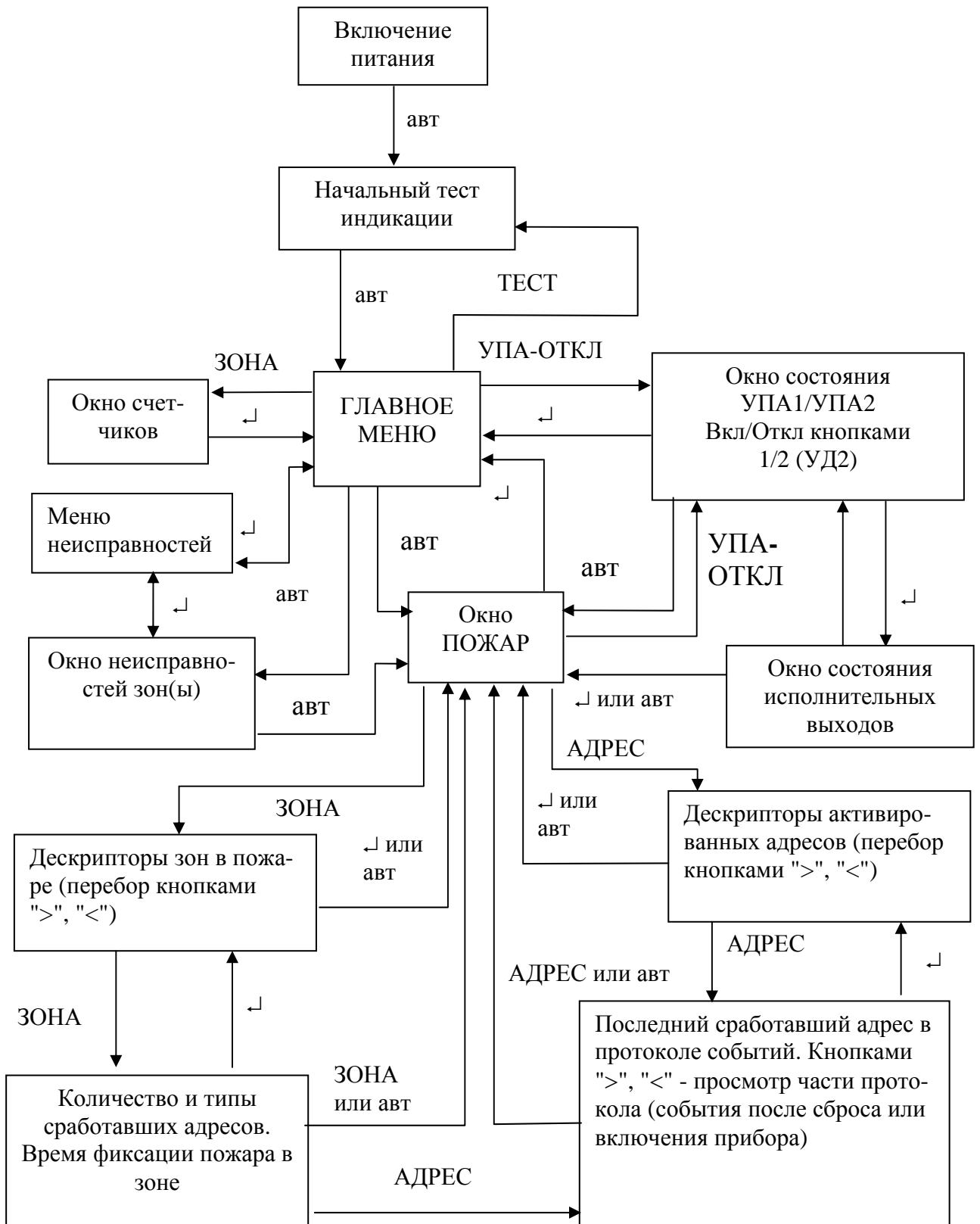


E1, E2 - ДПИ, ТПИ или ДТПИ;
 E3 - РПИ
 HL1, HL2 - выносные светодиодные индикаторы;

Рисунок Б.2 – Схема внешних подключений АСУ в СЛ1 (СЛ2)

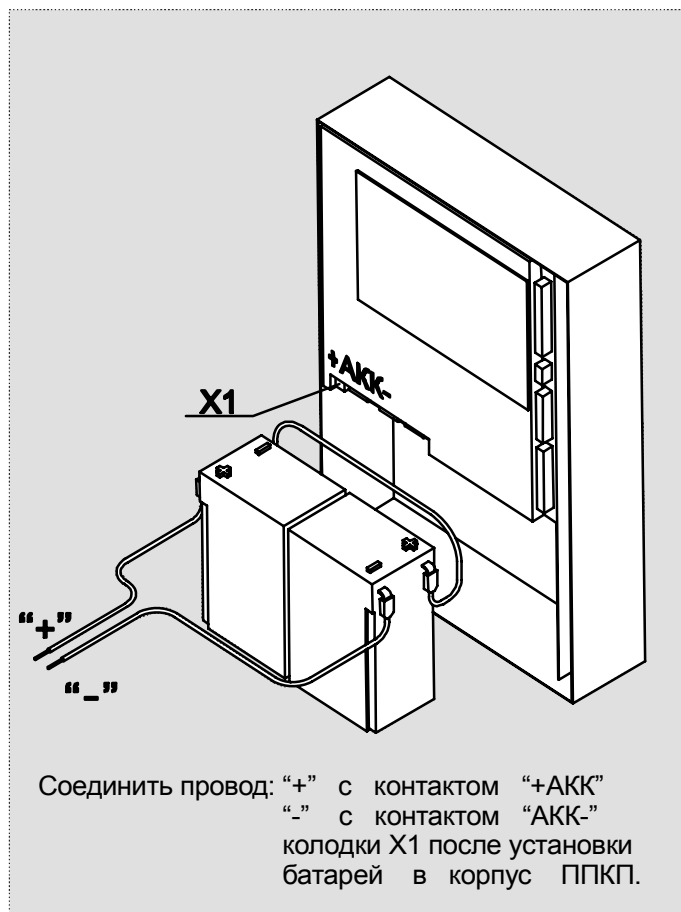
Приложение В

Основные переключения индикации на дисплее
(без программирования – уровни доступа УД1, УД2)



Приложение Г

Подключение аккумуляторов



Адрес предприятия-изготовителя:
197342, Санкт-Петербург, Сердобольская, д.65А
ЗАО "Аргус-Спектр".
тел./факс: 703-75-01, 703-75-05, тел.: 703-75-00.
E-mail: mail@argus-spectr.ru
www.argus-spectr.ru

02.04.08