



ОП073

**СЕРТИФИКАТ ПОЖАРНОЙ  
БЕЗОПАСНОСТИ  
ССПБ.RU.ОП073.В.00507**

**СЕРТИФИКАТ СООТВЕТСТВИЯ  
РОСС RU.AB19.H00025**

**ПРИБОР ПРИЕМНО-КОНТРОЛЬНЫЙ  
ПОЖАРНЫЙ**

**ППКП 019-128-1 "РАДУГА-2А"**

Руководство по эксплуатации

СПНК.425513.006 РЭ

**СОДЕРЖАНИЕ**

1 НАЗНАЧЕНИЕ .....	3
2 ТЕХНИЧЕСКИЕ ДАННЫЕ .....	5
3 КОМПЛЕКТНОСТЬ .....	13
4 МАРКИРОВКА И ПЛОМБИРОВАНИЕ .....	14
5 ТАРА И УПАКОВКА .....	14
6 ОБЩИЕ УКАЗАНИЯ ПО ЭКСПЛУАТАЦИИ .....	14
7 УКАЗАНИЕ МЕР БЕЗОПАСНОСТИ .....	14
8 КОНСТРУКЦИЯ ПРИБОРА .....	15
9 ПОРЯДОК УСТАНОВКИ .....	18
10 ПОДГОТОВКА К РАБОТЕ .....	27
11 ПОРЯДОК РАБОТЫ .....	29
12 ВОЗМОЖНЫЕ НЕИСПРАВНОСТИ И СПОСОБЫ ИХ УСТРАНЕНИЯ .....	41
13 ТЕХНИЧЕСКОЕ ОБСЛУЖИВАНИЕ .....	44
14 ПРАВИЛА ХРАНЕНИЯ .....	48
15 ТРАНСПОРТИРОВАНИЕ .....	48
ПРИЛОЖЕНИЕ А .....	50
ПРИЛОЖЕНИЕ Б .....	51
ПРИЛОЖЕНИЕ В .....	52
ПРИЛОЖЕНИЕ Г .....	53
ПРИЛОЖЕНИЕ Д .....	54
ПРИЛОЖЕНИЕ Е .....	55
ПРИЛОЖЕНИЕ Ж .....	60
ПРИЛОЖЕНИЕ И .....	62
ПРИЛОЖЕНИЕ К .....	69
ПРИЛОЖЕНИЕ Л .....	74
ПРИЛОЖЕНИЕ М .....	80

Настоящее руководство по эксплуатации предназначено для правильного использования, транспортирования и технического обслуживания прибора приемно-контрольного пожарного ППКП 019-128-1 "Радуга-2А".

## **1 НАЗНАЧЕНИЕ**

1.1 Прибор приёмно-контрольный пожарный ППКП 019-128-1 "Радуга-2А" (далее ППКП) предназначен для приёма адресных извещений о срабатывании пожарных извещателей (ПИ), выдачи сигналов на пульт центрального наблюдения (ПЦН) и формирования групповых и адресных команд на включение устройств оповещения и пожарной автоматики (пожаротушения, дымоудаления и т.п.).

1.2 Область применения - автономная или централизованная пожарная сигнализация. Прибор является восстанавливаемым, обслуживаемым, многофункциональным, обеспечивающим адресный прием и передачу информации. Режим работы прибора - непрерывный круглосуточный.

1.3 ППКП построен по блочно-модульному принципу.

Блок приемно-контрольный (БПК) ППКП работает совместно с теми же устройствами, которыми комплектуется и ППКП 019-128-2 "Радуга-4А":

- адресуемый сигнальный модуль (АСМ), осуществляющий передачу информации на БПК от активных ПИ. АСМ имеет две модификации: АСМ-1, представляющий собой плату для установки в розетку для подключения ПИ типа ИП212-3С, ИП212-5М и аналогичных и АСМ-2, представляющий собой розетку для подключения импортных ПИ типа 2151Е, 5451Е и аналогичных;

- адресуемый сигнальный блок (АСБ), осуществляющий передачу информации на БПК от подключенного к нему шлейфа сигнализации (ШС) с активными ПИ типа ИП212-3С, ИП212-5М, ИП212-7 и аналогичными, 2151Е, 5451Е и аналогичными, ПИ с контактами на размыкание типа ИП 105 и аналогичными, ручными ПИ типа ИПР и аналогичными;

- адресуемый исполнительный блок (АИБ), осуществляющий передачу команд от БПК на исполнительные устройства и имеющий два режима работы: с квитированием - АИБ(К), предназначенный для работы с устройствами пожарной автоматики (УПА), и без квитирования - АИБ(Н), предназначенный для работы с устройствами оповещения;

- адресуемыми исполнительными блоками оповещения (АИБ-О), осуществляющими передачу команд от БПК на систему речевого оповещения "Орфей" (АИБ-О по своему адресу, запрограммированному в БПК, выдает сигнал неисправности при неисправности системы речевого оповещения, т.е. работает как АИБ(К), а при переключении кнопкой ОПОВ режима запуска речевого оповещения аналогичен АИБ(Н)). АИБ-О также может передавать команды и на другие исполнительные устройства оповещения и УПА (приложение Л);

- блоками изоляции коротких замыканий (БИК), включаемыми в разрыв СЛ и предназначенными для отключения участков СЛ, в которых возникло короткое замыкание. Подключение нескольких БИК, распределенных равномерно по СЛ, позволяет локализовать и изолировать короткозамкнутые участки с минимальной потерей информационной емкости и обеспечить прием извещений от исправных участков СЛ.

а также со следующими приборами:

- извещателем пожарным ИП212-45А;
- блоком сигнальным адресуемым АСБ-4 (4 ШС на 4 или 2 адреса);
- прибором приемно-контрольным и управления пожарным ППКУП 019-1-2 "Старт-А";
- прибором приемно-контрольным и управления пожарным ППКУП 019-1-4 "Старт-4А" (далее – ППКУП);

Обмен информацией между БПК и адресуемыми устройствами и приборами осуществляется по двухпроводным сигнальным линиям (СЛ). Возможно объединение двух радиальных сигнальных линий в единую кольцевую, а также их разветвление с количеством лучей не более 8 в кольцевой СЛ или в каждой радиальной СЛ.

1.4 Прибор осуществляет передачу тревожных извещений на ПЦН по двум независимым каналам: "Пожар" и "Неисправность".

1.5 Питание прибора осуществляется от сети переменного тока  $50\pm 1$  Гц напряжением 220/+22,-33 В, либо от встроенного резервного аккумулятора номинальным напряжением 12 В.

Прибор имеет входы для подключения внешних источников питания напряжением 24 В (от 21 до 27 В) и 12 В (от 11 до 14 В).

1.6 ППКП рассчитан на круглосуточную работу при температуре окружающей среды от минус 25 до плюс 40 °С для БПК, от минус 40 до плюс 55 °С для остальных модулей и блоков и относительной влажности воздуха до 93 % (при 40 °С).

1.7 Конструкция прибора не предусматривает его эксплуатацию в условиях воздействия агрессивных сред и во взрывоопасных помещениях.

1.8 Класс прибора по степени защиты человека от поражения электрическим током - 01 по ГОСТ 12.2.007-95.

1.9 Пример записи прибора при заказе и в документации:

Прибор приёмно-контрольный пожарный ППКП 019-128-1 "Радуга-2А" СПНК.425513.006, компл.: АСМ-1 - "А", АСМ-2 - "Б", АСБ группы 1 - "В1", АСБ группы 2 - "В2", АСБ группы 3 - "В3", АСБ группы 4 - "В4", АИБ - "Г", АИБ-О - "Д", БИК - "Е",

где: "А"- количество АСМ-1, "Б"- количество АСМ-2, "В1"- количество АСБ группы 1, "В2"- количество АСБ группы 2, "В3"- количество АСБ группы 3, "В4"- количество АСБ группы 4, "Г" - количество АИБ, "Д" - количество АИБ-О, "Е"- количество БИК.

## 2 ТЕХНИЧЕСКИЕ ДАННЫЕ

### 2.1 Информационная емкость прибора

2.1.1 Количество адресов для адресуемых устройств прибора – 128 в одной СЛ, в том числе:

- 64 адреса для сигнальных устройств: АСМ (адреса с 1 по 64) и АСБ (адреса с 1 по 16 для группы 1, с 17 по 32 для группы 2, с 33 по 48 для группы 3, с 49 по 64 для группы 4);

- 64 адреса для исполнительных устройств - АИБ (адреса с 1 по 64).

**ВНИМАНИЕ! Возможно подключение к СЛ двух и более адресуемых устройств с одинаковым адресом, кроме описанных ниже случаев:**

- двух и более АИБ(К) (АИБ с включенным режимом квитирования пуска) и/или АИБ-О,

- двух и более адресуемых устройств с включенным режимом контроля СЛ.

Вместо сигнальных и исполнительных *адресуемых* устройств могут быть подключены ППКУП "Старт-4А" (всего не более 32 штук в одной СЛ) и ППКУП "Старт-А", являющиеся при совместной работе с прибором по сути *адресными* сигнально-исполнительными устройствами, поскольку **подключение к одной СЛ на один адрес с ППКУП других приборов и устройств (в т.ч. другого ППКУП) не допускается.**

2.1.2 Количество радиальных СЛ - 2. Возможно объединение сигнальных линий в кольцевую, а также их разветвление с количеством лучей не более 8 в кольцевой СЛ или в каждой радиальной СЛ.

2.2 Информативность прибора (количество видов извещений) - 16.

Виды извещений: "Норма", "Предупреждение", "Внимание", "Пожар", "Обрыв СЛ", "Замыкание СЛ", "Перегрузка СЛ", "Неисправность адреса", "Отключение АИБ(К)", "Установка незапрограммированного АИБ(К)", "Неисправность АИБ(К)", "УПА", "Оповещение", "Неисправность резервного питания", "Резерв", "Разряд аккумулятора".

2.3 Прибор обеспечивает приём электрических сигналов от пожарных извещателей следующих типов:

- ИП212-45А, подключаемых непосредственно в СЛ;

- ИП212-3С, ИП212-5М и аналогичных, подключаемых к АСМ-1 или к АСБ;

- 2151Е, 5451Е и аналогичных, подключаемых к АСМ-2 или к АСБ;

- ИП212-7 и аналогичных, подключаемых к АСБ;

- ИП105 и аналогичных, подключаемых к АСБ;

- ИПР и аналогичных, подключаемых к АСБ.

2.4 Выбор алгоритма работы прибора осуществляется при его программировании.

В режиме программирования проводится автоматический сбор, индикация и запись в энергонезависимую память прибора следующей информации:

- способ включения СЛ (радиальные - при установленной перемычке Р/К на БПК, кольцевая - при снятой перемычке Р/К);

- количество и адреса АИБ(К), АИБ-О и/или ППКУП, установленных в каждой СЛ;

- количество и адреса устройств, работающих в режиме контроля каждой СЛ (в режиме контроля СЛ могут работать любые адресуемые устройства с адресом от 1 до 8).

В режиме программирования очищается протокол событий, хранящийся в памяти прибора.

2.5 Прибор находится в режиме "Норма" при отсутствии извещений о срабатывании ПИ, неисправностей и наличии основного и резервного источников питания.

2.6 В дежурном режиме прибор обеспечивает приём извещений о срабатывании ПИ, подключенных к АСМ или АСБ.

2.6.1 Прибор формирует режим "Предупреждение" при первом срабатывании одного или нескольких ПИ под одним адресом. Данный режим формируется на время от 4 до 30 с до подтверждения срабатывания ПИ, при отсутствии подтверждения прибор автоматически переходит в режим "Норма".

В режиме "Предупреждение" формируется двухтональный звуковой сигнал, индицируются номер СЛ и адрес сработавших ПИ, сигналы на ПЦН и другие внешние устройства не выдаются.

2.6.2 В приборе предусмотрен режим автоматического сброса питания с ПИ на время от 3 до 5 с после их первого срабатывания для проверки достоверности срабатывания.

Включение данного режима осуществляется с помощью соответствующих переключателей на АСМ и АСБ.

2.6.3 Прибор переходит в режим "Внимание" при повторном срабатывании в течение 30 с (подтверждении срабатывания) одного автоматического ПИ по данному адресу.

В режиме "Внимание" формируется двухтональный звуковой сигнал, индицируются номер СЛ, адрес сработавшего ПИ и информация о наличии АИБ(К) или ППКУП и возможности автоматического пуска исполнительных устройств по данному адресу.

В режиме "Внимание" прибор формирует сигнал "Пожар" на ПЦН, а также сигнал на внешние исполнительные устройства путём включения выходных цепей "Пожар N1" или "Пожар N2" (номер цепи соответствует номеру СЛ, в которой произошло срабатывание ПИ; при работе с кольцевой СЛ включается цепь "Пожар N1").

2.6.4 Прибор переходит в режим "Пожар" при повторном срабатывании в течение 30 с (подтверждении срабатывания) двух и более автоматических ПИ по одному адресу или ручного ПИ или при дистанционном (ручном) пуске ППКУП.

В режиме "Пожар", при установке автоматического пуска устройств оповещения, дополнительно к сигналам режима "Внимание" по 2.6.3 включаются два реле "Оповещение". Реле управляют автоматическими устройствами оповещения или дымоудаления, либо выключения вентиляции.

Прибор обеспечивает посылку в ручной ПИ сигнала, подтверждающего прием поданного им извещения о пожаре.

2.7 В режиме "Пожар" прибор обеспечивает управление УПА и/или устройствами оповещения, подключенными к АИБ.

2.7.1 Прибор формирует команду на автоматическое включение УПА и/или устройств оповещения, установленных по одному адресу с 1 по 64 (в одном помещении) со сработавшими ПИ. При установке в АИБ адреса  $n$  с 9 по 64 и переключки П2 АИБ выдает команду на включение УПА и/или устройств оповещения по любому адресу от  $(n-3)$  до  $n$  (групповой режим).

АИБ выдает команду на включение соответствующих устройств путем замыкания своих выходных цепей "Оповещение" или "УПА" с задержкой от 30 до 40 с или без задержки.

Установка задержки осуществляется включением переключателя S7 на АИБ, причём:

- если на АИБ включен режим квитиования (АИБ(К)), то команда на пуск УПА выдается с задержкой или без нее, команда на пуск устройств оповещения выдаётся без задержки;

- если на АИБ выключен режим квитиования (АИБ(Н)), то команда на пуск УПА не выдаётся, задержка распространяется только на пуск устройств оповещения.

Перевод АИБ в режим квитиования (АИБ(К)) осуществляется включением переключателя S8 на АИБ.

Команда на включение устройств оповещения выдается только при установленной переключке П1 на АИБ.

2.7.2 Прибор обеспечивает запрет на автоматическое включение УПА и устройств оповещения при нарушении (обрыве) СЛ.

2.7.3 АИБ(К) имеет входную цепь контроля УПА и цепь блокировки пуска УПА.

Прибор обеспечивает запрет на автоматическое включение УПА, подключенных к АИБ(К), с выдачей извещения "Неисправность" на ПЦН при нарушении (обрыве) цепи контроля данного АИБ(К).

Прибор обеспечивает запрет на автоматическое включение УПА, подключенных к АИБ(К), при нарушении (обрыве) цепи блокировки (открытой двери, включенной вентиляции и т.п.) данного АИБ(К).

Включение контроля цепи блокировки и цепи контроля осуществляется изъятием соответствующих переключек П3 и П4 на АИБ(К).

2.7.4 Ручное отключение (включение) режима автоматического пуска всех УПА и (или) устройств оповещения, подключенных к АИБ, осуществляется с помощью кнопок УПА и ОПОВЕЩЕНИЕ (далее ОПОВ) на БПК.

2.7.5 Прибор формирует извещение о прохождении команды на пуск УПА (квитирование) включением индикатора УПА-ЗАПУСК в режим непрерывного свечения.

2.8 В дежурном режиме прибор обеспечивает контроль СЛ, ШС АСБ, наличия ПИ, подключенных к АСМ, наличия АИБ(К), а также исправности цепей контроля АИБ(К) и АИБ-О.

2.8.1 Прибор работоспособен при сопротивлении проводов СЛ не более 100 Ом, если ток в радиальной СЛ не превышает 40 мА (80 мА для кольцевой СЛ) и не более 30 Ом, если указанный ток больше 40 мА (80 мА для кольцевой СЛ). Емкость СЛ должна быть не более 0,5 нФ/Ом, а сопротивление утечки между проводами СЛ или между каждым проводом и землей - не менее 50 кОм.

При обрыве СЛ прибор формирует режим "Неисправность" с выдачей звукового сигнала и сигнала "Неисправность" на ПЦН, а также с индикацией номера СЛ и адресов отключенных устройств, работающих в режиме контроля данной СЛ.

После обрыва СЛ прибор обеспечивает приём сигналов от адресуемых устройств в исправных участках СЛ, но не формирует команды на включение исполнительных устройств, подключенных к АИБ в неисправной СЛ.

При замыкании СЛ прибор формирует режим "Неисправность" с отключением СЛ, выдачей звукового сигнала и сигнала "Неисправность" на ПЦН, а также с индикацией номера замкнутой СЛ.

2.8.2 Прибор работоспособен при сопротивлении ШС АСБ не более 150 Ом без учета сопротивления выносного элемента и при сопротивлении утечки между проводами шлейфа или между каждым проводом и землей не менее 50 кОм.

При обрыве или замыкании ШС АСБ прибор формирует режим "Неисправность" с отключением ШС, выдачей звукового сигнала и сигнала "Неисправность" на ПЦН, а также с индикацией номера СЛ и адреса АСБ.

2.8.3 Прибор обеспечивает контроль наличия ПИ, подключенных к АСМ.

При отключении (изъятии) ПИ прибор формирует режим "Неисправность" с выдачей звукового сигнала и сигнала "Неисправность" на ПЦН, а также с индикацией номера СЛ и адреса АСМ.

2.8.4 Прибор обеспечивает контроль наличия АИБ(К).

При отключении АИБ(К) или установке незапрограммированного АИБ(К) прибор формирует режим "Неисправность" с выдачей звукового сигнала, сигнала "Неисправность" на ПЦН, а также индикацию номера СЛ и адреса АИБ(К).

2.9 Прибор контролирует наличие и исправность резервного источника питания.



2.9.1 При питании от сети прибор формирует режим "Неисправность" с выдачей звукового сигнала "Неисправность" и сигнала "Неисправность" на ПЦН при снижении напряжения резервного источника питания менее  $11,5 \pm 0,5$  В или при его отсутствии.

При питании от резервного источника прибор формирует извещение о снижении его напряжения до  $11,5 \pm 0,5$  В с выдачей звукового сигнала "Разряд" и сигнала "Неисправность" на ПЦН.

При снижении напряжения резервного источника питания до  $10,5 \pm 0,5$  В прибор автоматически отключается, что предотвращает глубокий разряд аккумулятора.

2.9.2 При переходе на питание от резервного источника прибор формирует извещение путем включения индикатора РЕЗЕРВ в непрерывный режим и выдачи звукового сигнала.

2.10 При снятой крышке корпуса БПК прибор формирует сигнал "Неисправность" на ПЦН.

2.11 Прибор обеспечивает преимущественную регистрацию извещений не менее 15 извещений одновременно о срабатывании ПИ и автоматическую поочерёдную индикацию не менее 48 извещений о срабатывании ПИ (режимы "Внимание" и "Пожар").

Ручной просмотр принятых извещений о срабатывании ПИ и извещений о неисправностях осуществляется с помощью кнопки ПРОСМ.

2.12 Просмотр времени (часы и минуты) поступления извещения о срабатывании ПИ или неисправности осуществляется при нажатии кнопки ВРЕМЯ во время индикации соответствующего извещения.

Установка и просмотр текущего времени осуществляется только в режиме "Норма" с помощью кнопок ВРЕМЯ и ПРОСМ.

Просмотр даты (день и месяц) поступления извещения о срабатывании ПИ или неисправности осуществляется при одновременном нажатии кнопок ВРЕМЯ и ПРОСМ. во время индикации соответствующего извещения.

Установка и просмотр текущей даты осуществляется только в режиме "Норма" с помощью кнопок ВРЕМЯ и ПРОСМ. (см. 11.4.2).

2.13 Отключение (включение) СЛ осуществляется с помощью кнопок СЛ1 и СЛ2. При отключении СЛ в дежурном режиме на ПЦН передаётся сигнал "Неисправность".

2.14 Отключение звуковой сигнализации с сохранением световой индикации о принятом извещении осуществляется при нажатии кнопки ЗВУК, при этом отключение звуковой сигнализации не влияет на приём других извещений и на её последующее включение при поступлении нового извещения.

2.15 Сброс всех принятых извещений в дежурном режиме осуществляется при нажатии кнопки СБРОС.

2.16 В энергонезависимой памяти прибора формируется счетчик общего количества извещений о срабатывании ПИ (до 99), протокол извещений о сраба-

тывании ПИ (протокол пожаров) на 48 извещений и протокол извещений о неисправностях СЛ, ШС АСБ и адресуемых устройств (протокол неисправностей) на 48 извещений с указанием даты (день, месяц) и времени (часы и минуты) поступления каждого извещения.

2.17 Прибор переводится в режим тестирования нажатием кнопки ТЕСТ. В данном режиме прием извещений о срабатывании ПИ не производится и осуществляется:

- автоматическое тестирование элементов световой индикации и звуковой сигнализации;
- индикация общего количества принятых извещений о пожаре;
- индикация протокола пожаров и протокола неисправностей;
- индикация общего количества и адресов АИБ(К) в каждой из СЛ;
- индикация общего количества и адресов адресуемых устройств, работающих в режиме контроля каждой из СЛ.

2.18 Органами управления прибора являются кнопки СЛ1, СЛ2, УПА, ОПОВ, ТЕСТ, СБРОС, ПРОСМ., ВРЕМЯ, ЗВУК.

Органы управления (кроме кнопок ЗВУК и ВРЕМЯ) защищены от несанкционированного доступа посторонних лиц электрическим замком с ключом доступа.

2.19 Прибор имеет следующие элементы индикации:

- информационное табло, состоящее из двух двухразрядных семисегментных индикаторов СОБЫТИЕ и АДРЕС;
- световые индикаторы НОРМА, НЕИСПР, ПОЖАР, УПА-ЗАПУСК, УПА-ОТКЛ, ОПОВ-ЗАПУСК, ОПОВ-ОТКЛ, СЛ1, СЛ2, РЕЗЕРВ.

2.20 Электропитание прибора осуществляется:

- от основного источника - сети переменного тока напряжением  $220^{+22}/_{-33}$  В и частотой  $50 \pm 1$  Гц или источника постоянного тока напряжением  $24 \pm 3$  В;
- от резервного источника - встроенного аккумулятора или внешнего источника постоянного тока напряжением от 11 до 14 В.

2.21 Мощность, потребляемая прибором от сети переменного тока 220 В/50 Гц:

- в режиме "Норма", не более 30 В·А;
- в режиме "Пожар", не более 60 В·А.

2.22 Потребляемый ток от резервного источника питания 12 В или источника питания 24 В:

- в режиме "Норма", не более 0,6 А;
- в режиме "Пожар", не более 1 А.

2.23 Прибор обеспечивает автоматический переход на работу от резервного источника питания в случае отказа основного, а при его восстановлении автоматически переключается на работу от основного источника питания.

При питании прибора от основного источника осуществляется дозированный подзаряд встроенного аккумулятора.

2.24 Время работы прибора от встроенного аккумулятора при общем токопотреблении по сигнальным линиям до 70 мА в режиме "Норма" не менее 24 ч и не менее 3 ч в режиме "Пожар".

2.25 Максимальная величина тока для электропитания адресуемых устройств в каждой радиальной СЛ – 70 мА, в кольцевой СЛ – 140 мА.

При превышении токопотребления в любой из радиальных СЛ в дежурном режиме величины  $80 \pm 10$  мА ( $160 \pm 20$  мА в кольцевой СЛ) на время более 4 с прибор формирует режим "Неисправность" ("Перегрузка СЛ") с отключением данной СЛ, формированием звукового сигнала и сигнала "Неисправность" на ПЦН, а также с индикацией номера неисправной СЛ.

2.26 Максимальная величина тока, отдаваемого АСБ в ШС для электропитания токопотребляющих ПИ, - 3 мА. Ток короткого замыкания ШС АСБ не более 20 мА.

2.27 Прибор имеет выход "+12 В" для питания внешних исполнительных устройств.

Напряжение на выходе "+12 В" составляет  $12 \text{ В} \pm 10\%$  при питании от сети, и от 10,5 до 13,6 В при питании от встроенного резервного аккумулятора. Допустимый ток по выходу "+12 В" - не более 60 мА.

2.28 Прибор обеспечивает передачу сигнала "Пожар" на ПЦН путем замыкания контактов реле "Пожар" и сигнала "Неисправность" на ПЦН путем замыкания контактов реле "Неисправность".

2.29 Максимальные напряжения и токи, коммутируемые выходными контактами реле прибора.

2.29.1 Выход на ПЦН "Пожар" (в режиме "Норма" контакты разомкнуты) - коммутируемое напряжение до 72 В при токе до 30 мА.

2.29.2 Выход на ПЦН "Неисправность" (в режиме "Норма" контакты замкнуты) - коммутируемое напряжение до 72 В при токе до 30 мА.

2.29.3 Выходы "Оповещение" (два реле Р1 и Р2 с переключающими контактами) - коммутируемое напряжение до 220 В (переменное) или до 30 В (постоянное) при токе до 3 А.

2.30 Максимальное напряжение и ток, коммутируемые выходными цепями "Пожар N1" и "Пожар N2" (открытый коллектор), составляют 24 В и 200 мА.

2.31 Максимальные напряжения и токи, коммутируемые выходными цепями "Оповещение" и "УПА" АИБ (транзисторные ключи), составляют 72 В (постоянное напряжение) и 1,5 А.

Входные токи, соответствующие нормальному состоянию цепи блокировки и цепи контроля АИБ, от 5 до 25 мА.

Входные токи, соответствующие нарушению цепи блокировки и цепи контроля АИБ не более 0,5 мА.

В приборе обеспечена гальваническая развязка входных и выходных цепей АИБ и всех остальных цепей прибора.

2.32 БПК имеет 3-контактную колодку последовательного интерфейса RS-232 для подключения к IBM-совместимому компьютеру нуль-модемным кабелем длиной не более 15 м с целью дистанционного управления прибором, получения информации о текущем состоянии и протокола.

2.33 Прибор сохраняет работоспособность и не выдает сигнал тревоги при воздействии внешних электромагнитных помех третьей степени по НПБ 57-97.

Уровень радиопомех, создаваемый прибором, не превышает значений, установленных для устройств, эксплуатируемых в жилых помещениях или подключаемых к их электрическим цепям.

2.34 Составные части прибора предназначены для эксплуатации в диапазоне температур окружающего воздуха:

- БПК от минус 25 до плюс 40 °С, при верхнем значении относительной влажности 93 % при 40 °С и более низких температурах;

- АСМ, АСБ, АИБ, АИБ-О, БИК от минус 40 до плюс 55 °С, при верхнем значении относительной влажности 93 % при 40 °С и более низких температурах.

2.35 Средняя наработка на отказ прибора в дежурном режиме составляет не менее 10000 ч. Вероятность безотказной работы прибора не менее 0,99 за 1000 часов работы.

2.36 Средний срок службы прибора не менее 10 лет.

2.37 Степень защиты оболочки БПК - IP20.

Степень защиты оболочки АСБ и АИБ - IP30.

2.38 Габаритные размеры составных частей прибора - не более, мм:

- БПК - 340x225x85;
- АСБ, АИБ, АИБ-О, БИК - 100x80x40;
- АСМ-1 - 100x35x15;
- АСМ-2 - 135x135x35.

2.39 Масса составных частей прибора не более, кг:

- БПК - 7;
- АСБ, АИБ, АИБ-О, БИК – 0,15;
- АСМ-1 – 0,05;
- АСМ-2 – 0,15.

### 3 КОМПЛЕКТНОСТЬ

3.1 Комплектность прибора соответствует таблице 3.1.

Таблица 3.1

Обозначение	Наименование и условное обозначение	Кол.
СПНК.425513.006	Прибор приёмно-контрольный пожарный ППКП 019-128-1 "Радуга-2А", в том числе:	
СПНК 3.558.074	Блок приемно-контрольный БПК	1
СПНК 4.890.042	Адресуемый сигнальный модуль-1 АСМ-1	1) <sup>1)</sup>
СПНК 3.555.001	Адресуемый сигнальный модуль-2 АСМ-2	1) <sup>1)</sup>
СПНК.425399.003	Адресуемый сигнальный блок АСБ	1) <sup>1)</sup>
ТУ 4371-032-23072522-2002	Блок сигнальный адресуемый АСБ-4	1) <sup>1)</sup>
СПНК 3.558.077	Блок изоляции коротких замыканий БИК	1) <sup>1)</sup>
СПНК 3.558.025	Адресуемый исполнительный блок АИБ	1) <sup>1)</sup>
СПНК 3.558.050	Адресуемый исполнительный блок оповещения АИБ-О	1) <sup>1)</sup>
СПНК.467361.009	Компакт-диск коммуникационной программы	1
	Комплект принадлежностей:	
ОЖО.467.173ТУ	Резистор С2-33Н-0,25-2,4 кОм±5 %	2) <sup>2)</sup>
ОЖО.467.173ТУ	Резистор С2-33Н-0,25-20 кОм±5 %	6) <sup>6)</sup>
БРЗ.362.029ТУ	Диод КД522Б	2) <sup>2)</sup>
	Диод 1N4007	6) <sup>6)</sup>
ОЮО.481.021ТУ	Вставка плавкая ВПТ6-7-1 А	2
ОЮО.481.021ТУ	Вставка плавкая ВПТ6-5-0,5 А	3
	Ключ	2
	Шуруп универсальный 4x40	4
	Шуруп универсальный 4x20	3) <sup>3)</sup>
	Шуруп универсальный 4x30	4) <sup>4)</sup>
	Шуруп универсальный 3x7	5) <sup>5)</sup>
СПНК.425513.006 ПС	Паспорт	1
СПНК.425513.006 РЭ	Руководство по эксплуатации	1
<p>1) - количество определяется потребителем при заказе  2) - 3 шт. на каждый АСБ  3) - 2 шт. на каждый АСБ, АИБ, АИБ-О и БИК  4) - 2 шт. на каждый АСМ-2  5) - 2 шт. на каждый АСМ-1  6) - 1 шт. на каждый АИБ-О</p>		

3.2 Для доукомплектования ППКП на объекте допускается приобретение сигнальных и исполнительных устройств ППКП без БПК.

## **4 МАРКИРОВКА И ПЛОМБИРОВАНИЕ**

4.1 Маркировка прибора содержит:

- товарный знак предприятия-изготовителя;
- наименование и условное обозначение прибора;
- обозначение ТУ;
- знак соответствия в Системе сертификации ГОСТ Р;
- заводской номер;
- дата изготовления.

4.2 На приборе нанесено обозначение элемента заземления.

4.3 Маркировка потребительской тары содержит:

- товарный знак предприятия-изготовителя;
- наименование и условное обозначение прибора;
- год и месяц упаковки.

4.4 Прибор пломбируется предприятием-изготовителем в соответствии с чертежом.

4.5 После установки прибора на объекте съемная крышка БПК, закрывающая доступ к контактным колодкам, переключкам, встроенному аккумулятору и предохранителям, пломбируется эксплуатирующей организацией.

## **5 ТАРА И УПАКОВКА**

5.1 Каждый прибор упаковывается в индивидуальную потребительскую тару - коробку из картона.

5.2 Упаковка и консервация прибора выполнены по ГОСТ 9.014-78.

5.3 По согласованию с заказчиком допускается применять другие виды тары.

## **6 ОБЩИЕ УКАЗАНИЯ ПО ЭКСПЛУАТАЦИИ**

6.1 Эксплуатация прибора должна производиться техническим персоналом, изучившим настоящую инструкцию.

6.2 После вскрытия упаковки прибора необходимо:

- провести внешний осмотр прибора и убедиться в отсутствии механических повреждений и в наличии пломбы предприятия-изготовителя;
- проверить комплектность прибора.

6.3 После транспортировки перед включением прибор должен быть выдержан без упаковки в нормальных условиях не менее 24 часов.

## **7 УКАЗАНИЕ МЕР БЕЗОПАСНОСТИ**

7.1 При установке и эксплуатации прибора следует руководствоваться положениями "Правил техники безопасности при эксплуатации электроустановок потребителей" и "Правил техники эксплуатации электроустановок потребителей".

К работам по монтажу, установке, проверке, обслуживанию прибора должны допускаться лица, имеющие квалификационную группу по ТБ не ниже III на напряжение до 1000 В.

7.2 Запрещается использование предохранителей, не соответствующих номиналу, и эксплуатация прибора без заземления.

7.3 Все монтажные работы и работы, связанные с устранением неисправностей, должны проводиться только после отключения прибора от сети питания.

7.4 При работе с прибором следует иметь в виду, что клеммы СЕТЬ, а также клеммы реле "Оповещение" Р1 и Р2 БПК (если они подключены потребителем к цепям с напряжением 220 В) находятся под напряжением 220 В и являются опасными.

7.5 На клеммах СЛ1 и СЛ2 прибора формируется переменное напряжение амплитудой не более 42 В.

7.6 Прибор должен быть заземлен посредством подключения клеммы защитного заземления прибора к контуру защитного заземления.

## **8 КОНСТРУКЦИЯ ПРИБОРА**

### **8.1 Конструкция БПК**

8.1.1 Конструкция БПК обеспечивает его эксплуатацию при размещении на стене. Допускается использование БПК в любом расположении при условии его надежного крепления.

8.1.2 Основными конструктивными элементами БПК (приложение А) являются основание 1; крышка 2; лицевая панель 3; плата 4 модуля приемно-контрольного (МПК) с контактными колодками Х1 - 5, Х2 - 6, Х3 - 7 и Х4 - 8, предохранителями 9 цепи питания 24 В - F1 (1 А), цепи подключения аккумулятора - F2 (1 А), выхода "12 В" - F3 (0,5 А), а также с переключателями 10; датчик 11 вскрытия; аккумуляторная батарея 12, крепящаяся к основанию 1 скобой 13; модуль коммутационный (МК) 14 подключения внешних силовых цепей (напряжением до 220 В) с контактными колодками Х5 - 15 подключения цепей "Оповещение" к двум реле Р1 и Р2 с переключающими контактами, контактными колодками Х6 - 16 подключения сети 220 В и предохранителями F1 и F2 (0,5А) - 17 по цепи питания 220 В; клемма защитного заземления 18; отверстие 19 для ввода проводов с напряжением 220 В и два паза 20 для ввода низковольтных цепей.

8.1.3 На лицевой панели 3 БПК расположены индикаторы, кнопочная панель управления, а также замок для ключа доступа.

8.1.4 Контактные колодки Х5 - 15 и Х6 - 16, а также предохранители на плате МК 14 подключения цепей 220 В закрыты диэлектрической планкой с надписью "220 В" и маркировкой контактных колодок Х5 и Х6.

8.1.5 Крышка 2 крепится к основанию 1 тремя винтами 21, один из которых имеет пломбировочную чашку 22 (для пломбирования эксплуатирующей организацией).

8.1.6 На основании 1 БПК имеются два отверстия для навешивания его на шурупы и два отверстия 23 в нижней части основания для фиксации прибора с помощью шурупов. Разметка для крепления прибора приведена в приложении А.

8.1.7 Датчик вскрытия 11 предназначен для контроля вскрытия БПК. При закрытой крышке прибора кнопка датчика вскрытия нажата, что соответствует замкнутым контактам датчика вскрытия.

8.1.8 Для установки требуемого алгоритма работы БПК имеет следующие переключки 10 на плате 4 МПК:

- переключка Р/К (устанавливается или снимается перед программированием прибора; установлена при работе с радиальными СЛ, снята при работе с кольцевой СЛ);

- переключка ПР (устанавливается для входа в режим программирования, в дежурном режиме снята).

- переключка ЗП (устанавливается на несколько секунд для включения прибора при питании от источника 12 В (аккумулятора) и отсутствии напряжения в сети 220 В).

**ВНИМАНИЕ! При питании от встроенного аккумулятора после включения питания (включения индикаторов) переключка ЗП должна быть снята для предотвращения глубокого разряда и выхода из строя встроенного аккумулятора.**

## 8.2 Конструкция АСБ

8.2.1 Конструкция АСБ обеспечивает возможность его использования при размещении на стене.

8.2.2 Основными конструктивными элементами АСБ (приложение Б) являются основание 1; плата 2 с переключателями 3 для установки адреса и выбора режима работы, контактной колодкой 4 для подключения СЛ и ШС.

8.2.3 В основании 1 имеются:

- вскрываемые отверстия 5 для вывода проводов СЛ и ШС;

- вскрываемое отверстие 6 для навешивания АСБ на шуруп, ввернутый в стену, а также вскрываемое отверстие 7 для фиксации АСБ на стене вторым шурупом.

8.2.4 АСБ имеет переднюю крышку 8, фиксируемую на основании защелкой 9.

8.2.5 Соответствие адресов и режима работы АСБ положению переключателей приведено в приложениях И (для модификации АСБ СПНК3.558.026) и М (для модификации АСБ СПНК.425299.003 с двумя индикаторами).

## 8.3 Конструкция АИБ

8.3.1 Конструкция АИБ обеспечивает возможность его использования при размещении на стене.

8.3.2 Основными конструктивными элементами АИБ (приложение В) являются основание 1; плата 2 с переключателями 3 и переключками 4 для установки адреса и выбора режима работы, контактной колодкой 5 для подключения СЛ, выходных и входных цепей.

8.3.3 В основании 1 имеются:

- вскрываемые отверстия 6 для вывода проводов СЛ, выходных и входных цепей;

- вскрываемое отверстие 7 для навешивания АСБ на шуруп, ввернутый в стену, а также вскрываемое отверстие 8 для фиксации АСБ на стене вторым шурупом.



8.3.4 АИБ имеет переднюю крышку 9, фиксируемую на основании защелкой 10.

8.3.5 Для установки требуемого алгоритма работы АИБ имеет следующие переключатели и перемычки:

- S1-S6 для установки адреса;
- S7 для включения режима 30-секундной задержки пуска УПА (при включенном S8) или устройств оповещения (при выключенном S8);
- S8 для включения режима управления УПА (с квитированием);
- П1 для передачи команды на пуск устройств оповещения;
- П2 для включения режима контроля СЛ (при адресе АИБ с 1 по 8) и для включения группового режима (при адресе АИБ с 9 по 64);
- П3 для выключения режима контроля цепи блокировки;
- П4 для выключения режима контроля цепи контроля УПА;

Соответствие адресов и режима работы АИБ положению переключателей S1-S8 и перемычек П1-П4 приведены в приложении И.

#### 8.4 Конструкция АСМ-1

8.4.1 АСМ-1 представляет собой плату для размещения в розетке для подключения ПИ типа ИП212-5М, ИП212-3С и аналогичных.

8.4.2 Основными конструктивными элементами АСМ-1 (приложение Г) являются плата 1 с переключателями 2 для установки адреса и выбора режима работы, контактной колодкой 3 для подключения СЛ, двумя отверстиями и проводами 4 для установки и подключения АСМ-1 к розетке ПИ 5. Провода зажимаются винтами в контактах 6 розетки.

8.4.3 Для установки требуемого алгоритма работы АСМ-1 имеет следующие переключатели:

- S1-S6 для установки адреса;
- S7 для выключения режима сброса питания с ПИ на время 3...5 с;
- S8 для включения режима контроля СЛ (при адресе с 1 по 8).

Соответствие адресов и режима работы АСМ положению переключателей S1-S8 приведены в приложении И.

#### 8.5 Конструкция АСМ-2

8.5.1 АСМ-2 представляет собой розетку для подключения ПИ типа 2151Е, 5451Е и аналогичных.

8.5.2 Основными конструктивными элементами АСМ-2 (приложение Д) являются розетка 1, плата 2 с переключателями 3 для установки адреса и выбора режима работы и контактной колодкой 4 для подключения СЛ.

8.5.3 В основании розетки имеются отверстия 5 для навешивания АСМ-2 на шурупы.

8.5.4 Для установки требуемого алгоритма работы АСМ-2 имеет следующие переключатели (аналогично АСМ-1):

- S1-S6 для установки адреса;

- S7 для выключения режима сброса питания с ПИ на время 3...5 с;
- S8 для включения режима контроля СЛ (при адресе с 1 по 8).

Соответствие адресов и режима работы АСМ-2 положению переключателей S1-S8 приведены в приложении И.

## 8.6 Конструкция БИК

8.6.1 Конструкция БИК обеспечивает возможность его использования при размещении на стене.

8.6.2 Основными конструктивными элементами БИК (приложение Ж) являются основание 1; плата 2 с контактными колодками 3 и 4 для подключения СЛ.

8.6.3 В основании 1 имеются:

- вскрываемые отверстия 5 для вывода проводов СЛ;
- вскрываемое отверстие 6 для навешивания БИК на шуруп, ввернутый в стену, а также вскрываемое отверстие 7 для фиксации БИК на стене вторым шурупом.

8.6.4 Передняя крышка 8 фиксируется на основании защелкой 9. Крышка имеет два отверстия для светодиодных индикаторов 10 и 11.

## 9 ПОРЯДОК УСТАНОВКИ

9.1 Прибор устанавливается на охраняемом объекте в месте, где он защищен от воздействия атмосферных осадков и механических повреждений. В воздухе не должны содержаться пары кислот и щелочей, а также газы, вызывающие коррозию.

9.2 Максимальное количество адресуемых устройств, включаемых в СЛ, ограничивается их токопотреблением.

9.2.1 Суммарный ток потребления от одной радиальной СЛ не должен превышать 70 мА, от кольцевой СЛ – 140 мА. При использовании радиальных СЛ целесообразно обеспечить одинаковую нагрузку по току обеих СЛ.

В таблице 9.1 обобщены данные по токопотреблению устройств в дежурном режиме.

Таблица 9.1.

Тип устройства	Типичное значение потребляемого тока в дежурном режиме, мА	Коэффициент нагрузки СЛ
1 АСМ-1 с подключенным ПИ типа ИП212-3С или ИП212-5М.	0,3	2
2 АСМ-2 с подключенным ПИ типа 2151Е или 5451Е.	0,25	2
3 АСБ (при максимальной нагрузке ШС)*	3,5	100
4 АИБ, АИБ-О	0,05	100
5 БИК	0,2	0
6 ИП212-45А	0,25	5
7 ППКУП 019-1-4 "Старт-4А"	0,07	0
*Ток потребления АСБ рассчитывается по формуле: $I_{СЛ} = 1,6 + 0,63 \cdot I_{ШС},$ где $I_{СЛ}$ – ток, потребляемый АСБ от СЛ, выраженный в мА; $I_{ШС}$ - суммарный ток, потребляемый ПИ, включенными в ШС АСБ, выраженный в мА (от 0 до 3 мА)		

При срабатывании ПИ токопотребление в СЛ возрастает. Поэтому при срабатывании большого количества ПИ возможна выдача извещения "Перегрузка СЛ" с сохранением извещений, зарегистрированных ранее.

#### 9.2.2 Правила установки БИК:

- БИК включается в разрыв СЛ в соответствии со схемой приложения Ж, при этом его колодки Х1 и Х2 полностью взаимозаменяемы при подключении к СЛ;

- число БИК, подключенных в кольцевой части СЛ, не должно превышать 9;

- число БИК, подключенных в СЛ от любой из пары клемм СЛ1+, СЛ1- или СЛ2+, СЛ2- до конца любого радиального ответвления СЛ не должно превышать 8;

- суммарные коэффициенты нагрузки адресуемых устройств, подключенных к участку СЛ между двумя БИК, к участку СЛ между БИК и концом СЛ, не должны превышать 1000. Коэффициенты нагрузки адресуемых устройств приведены в таблице 9.1.

#### 9.3 Правила установки адресуемых устройств

9.3.1 В СЛ1 и СЛ2 могут быть установлены устройства с любыми адресами от 1 до 64.

**Адреса устройств, установленных в разных СЛ, могут совпадать.**

**9.3.2 Допускается объединение радиальных СЛ в кольцевую, а также разветвление СЛ с количеством лучей не более 8 в кольцевой СЛ или в каждой радиальной СЛ.** В конце каждого луча СЛ (или в любом месте кольцевой СЛ) должно быть установлено адресуемое устройство с включенным режимом контроля СЛ (положения переключателей и перемычек для различных режимов работы адресуемых устройств приведены в приложении И).

В режиме контроля СЛ могут работать только те устройства, на которых установлен адрес от 1 до 8.

Для осуществления более эффективного контроля СЛ и быстрой локализации места нарушения (обрыва) СЛ в одном луче может быть установлено несколько устройств, работающих в режиме контроля СЛ.

На рисунке 9.1 приведены некоторые возможные варианты включения СЛ с изображением устройств, работающих в режиме контроля СЛ.

**9.3.3 ВНИМАНИЕ! Если в одной СЛ установлено несколько устройств с одинаковым адресом, то включение режима контроля СЛ допускается только на одном из них.**

9.3.4 По одному адресу с АИБ (в одном помещении) для формирования сигнала "Пожар" должно быть установлено не менее двух АСМ, либо - одного АСБ, причем в ШС АСБ должно быть включено не менее двух активных ПИ, либо - двух ПИ с контактами на размыкание, либо – одного ручного ПИ. Если по одному адресу с АИБ установлен только один АСМ, то команда на пуск УПА и устройств оповещения формироваться не будет.

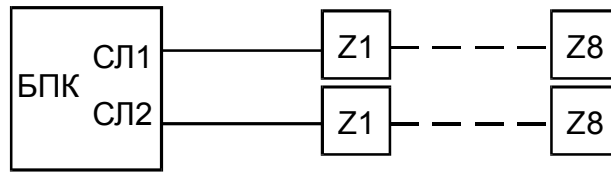
9.3.5 Адреса АИБ(К), АИБ-О и (или) ППКУП в одной СЛ не должны совпадать. Допускается установка одного АИБ(К)/АИБ-О/ППКУП и (или) нескольких АИБ(Н) по одному адресу.

**ВНИМАНИЕ! Следует быть крайне внимательным при установке адресов АСМ, АСБ и АИБ. Неправильная установка адресов может привести к включению устройств пожаротушения в одном помещении при срабатывании двух ПИ в другом.**

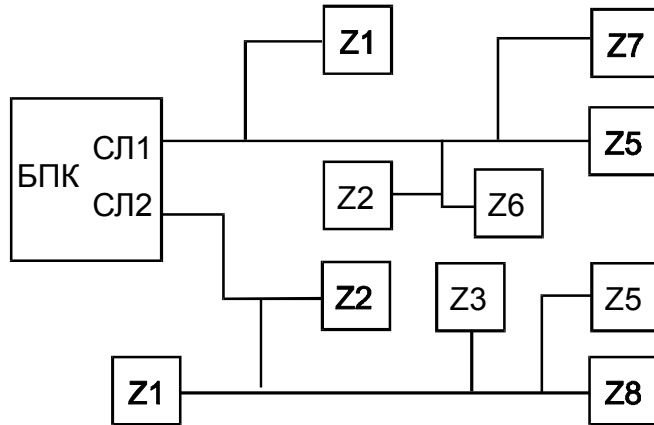
9.4 Прибор поставляется заводом-изготовителем в следующей конфигурации:

- положительный вывод встроенного аккумулятора подключен к клемме "АКК+", а его отрицательный вывод отключен от клеммы "АКК-" колодки Х4 БПК для предотвращения разряда аккумулятора при транспортировке;
- на плате БПК установлены перемычки ПР и Р/К;
- на платах АИБ установлены все перемычки.

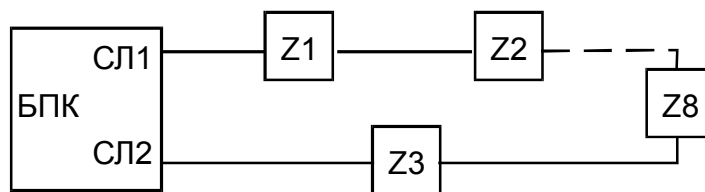
Две радиальные СЛ без ответвлений



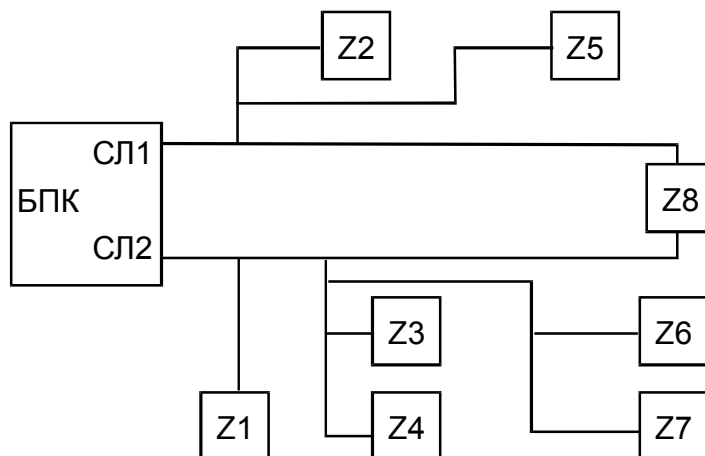
Две радиальные СЛ с ответвлениями



Кольцевая СЛ



Кольцевая СЛ с ответвлениями



Z1...Z8 - адресуемые устройства, работающие в режиме контроля СЛ.

Рисунок 9.1 - Примеры включения СЛ

## 9.5 Порядок установки БПК

9.5.1 БПК крепится на стене навешиванием на два шурупа. Для фиксации прибора необходимо снять его крышку и ввернуть в стену через отверстия в основании другие два шурупа (см. приложение А).

9.5.2 После установки БПК необходимо подключить к линии защитного заземления. Затем подключить к соответствующим клеммам прибора цепи СЛ1 и СЛ2, линии связи прибора с ПЦН по каналам "Пожар" и "Неисправность" (см. схему подключений в приложении Е).

9.5.3 При необходимости в режимах "Внимание" или "Пожар" замыкать цепи внешних исполнительных устройств (например, включение внешней сирены) с рабочим напряжением не более 24 В, они могут быть подключены к клеммам ПОЖ1 или ПОЖ2 (открытый коллектор), при этом отрицательный вывод внешнего устройства подключается к соответствующей клемме БПК, положительный вывод внешнего источника питания к положительному выводу внешнего устройства, а отрицательный вывод внешнего источника питания к клемме "24-".

**ВНИМАНИЕ! Не допускается протекание в указанных цепях тока свыше 200 мА.**

Возможно использование для питания внешних исполнительных устройств напряжением 12 В и током до 60 мА выхода "+12 В". В этом случае положительный выход внешнего исполнительного устройства подключается к клемме "+12 В", а отрицательный - к клемме ПОЖ1 или ПОЖ2.

Следует иметь в виду, что при переходе прибора в режим "Внимание" или "Пожар" по СЛ1 или кольцевой СЛ замыкается цепь "Пожар N1" (клемма ПОЖ1); по СЛ2 - цепь "Пожар N2" (клемма ПОЖ2).

9.5.4 При необходимости в режиме "Пожар" (по любому адресу) разрывать цепи управления (выключение вентиляции) используются две гальванически развязанные пары контактов реле "Оповещение": Р1-2 и Р1-3, Р2-2 и Р2-3, а при необходимости замыкать цепи управления (включение оповещения) используются две гальванически развязанные пары контактов реле "Оповещение": Р1-1 и Р1-2, Р2-1 и Р2-2.

Для подключения соответствующих цепей снять защитную планку с контактных колодок Х5 и Х6 (позиции 15 и 16 - см. приложение А) и подключить к соответствующим контактам цепи управления вентиляцией и цепи управления оповещением. Коммутируемые токи в цепях управления не должны превышать 3 А для каждой пары контактов.

К клеммам СЕТЬ контактной колодки Х6 подключить провода для подключения к сети 220 В.

Установить на колодки Х5 и Х6 защитную планку (см. приложение А).

9.5.5 При необходимости использования для питания прибора внешнего источника напряжения от 21 до 27 В подключить положительный вывод источника к клемме "24+", а отрицательный - к клемме "24-" контактной колодки Х4.

9.5.6 Подключить отрицательный вывод встроенного аккумулятора резервного питания к клемме "АКК-" (положительный вывод должен быть подключен к клемме "АКК+") контактной колодки Х4 или подключить к этим клеммам внешний источник резервного питания напряжением от 11 до 14 В.

**ВНИМАНИЕ! Не допускается одновременное подключение к клеммам "АКК-" и "АКК+" встроенного аккумулятора и внешнего источника резервного питания.**

При подключении прибора к сети питания 220 В или к источнику питания напряжением от 21 до 27 В БПК включается автоматически, а для запуска БПК от встроенного аккумулятора или источника резервного питания напряжением от 11 до 14 В необходимо кратковременно (до появления индикации) соединить контактные штыри ЗП на плате МПК.

При разряде встроенного аккумулятора до напряжения  $10,5 \pm 0,5$  В он автоматически отключается, что предотвращает его глубокий разряд и преждевременный выход из строя.

**ВНИМАНИЕ! При использовании встроенного аккумулятора во избежание его выхода из строя при глубоком разряде оставлять переключку на клеммах ЗП не допускается.**

9.5.7 Выбрать режим включения СЛ с помощью переключки Р/К на МПК (две радиальные СЛ при установленной переключке, кольцевая СЛ при снятой переключке). Для входа в режим программирования установить переключку ПР.

9.6 Порядок установки АСБ (настройки АСБ-4 см. в приложении И)

9.6.1 АСБ крепится к стене двумя шурупами (приложение Б).

9.6.2 До установки АСБ с помощью переключателей установить требуемый адрес (таблица соответствия адресов для выпускавшейся ранее модификации АСБ положению переключателей приведена в приложении И).

**ВНИМАНИЕ! Отличия установки и работы АСБ выпускаемой в настоящее время модификации СПНК.425399.003 (с двумя индикаторами) приведены в приложении М.**

9.6.3 При необходимости установить режим работы со сбросом питания с ШС на время от 3 до 5 с при поступлении первого извещения о срабатывании ПИ выключить соответствующий переключатель (см. приложение И или приложение М).

Наличие режима со сбросом питания позволяет проводить проверку срабатывания ПИ и уменьшает вероятность приема ложных извещений, так как при кратковременном срабатывании ПИ формируется только режим "Предупреждение".

9.6.4 При необходимости включить у АСБ с адресом с 1 по 8 режим контроля СЛ. При установке адреса с 1 по 8 в выпускавшейся ранее модификации АСБ группы 1 режим контроля СЛ включается автоматически.

9.6.5 Подключить СЛ и ШС к клеммам контактной колодки в соответствии со схемой подключения (приложение Е).

9.6.6 Подключить ПИ к ШС АСБ (подключение к ШС АСБ-4 аналогично).

9.6.6.1 Максимальное количество включаемых в ШС пожарных извещателей определяется их токопотреблением; суммарное токопотребление не должно превышать 3 мА.

Следует иметь в виду, что для формирования АСБ режима "Пожар" необходимо срабатывание двух ПИ с контактами на размыкание, либо двух активных ПИ, либо ручного ПИ.

9.6.6.2 Извещатели с нормально-замкнутыми контактами (ИП 105 и аналогичные) должны быть зашунтированы резисторами сопротивлением  $2,4 \text{ кОм} \pm 10 \%$  и диодами.

9.6.6.3 Последовательно с активными ПИ типа ИП212-5М, ИП212-3С и аналогичными должны быть включены резисторы сопротивлением от 1,6 до 2,4 кОм в зависимости от типа ПИ. При необходимости формирования АСБ режима "Пожар" при срабатывании одного ПИ следует включать резисторы сопротивлением 680 Ом.

9.6.6.4 Последовательно с активными ПИ 5451Е, 2151Е и аналогичными должны быть включены последовательно соединенные диод типа КД522Б и резистор сопротивлением  $2,4 \text{ кОм} \pm 10 \%$ .

9.6.6.5 При включении в ШС ручного ПИ типа ИПР сопротивление шунтирующего резистора должно быть  $5,1 \text{ кОм} \pm 10 \%$ .

9.6.6.6 В конце ШС необходимо включить оконечный элемент в виде последовательно соединенных диода КД522Б и резистора  $2,4 \text{ кОм} \pm 10 \%$ .

9.6.7 Установить крышку 7, проложив провода СЛ и ШС в отверстие для вывода проводов (см. приложение Б).

## 9.7 Порядок установки АИБ

9.7.1 АИБ крепится к стене двумя шурупами (приложение В).

9.7.2 До установки АИБ с помощью переключателей S1-S6 установить требуемый адрес (таблица соответствия адресов устройств положению переключателей приведена в приложении И).

9.7.3 Если цепь управления автоматическим пуском УПА не используется (требуется установить АИБ(Н)) выключить режим квитирования выключением переключателя S8.

9.7.4 При необходимости установить режим пуска УПА или устройств оповещения без задержки выключить переключатель S7.

Если включен переключатель S8, то включением переключателя S7 устанавливается задержка на пуск УПА, пуск устройств оповещения происходит без задержки; если S8 выключен, то включением переключателя S7 устанавливается задержка на пуск устройств оповещения, пуск УПА не производится.

9.7.5 Если цепь управления автоматическим пуском устройств оповещения не используется, снять перемычку П1.

9.7.6 Если данное устройство не используется для контроля СЛ, снять перемычку П2. Если необходимо использовать АИБ в групповом режиме, то уста-



новить перемычку П2, причем адрес АИБ должен быть с 9 по 64 (в данном режиме АИБ управляется по любому из четырех адресов, например, с 6 по 9 при установленном адресе АИБ 9 и т.п.).

9.7.7 Если в АИБ(К) используется режим контроля цепи блокировки или цепи контроля снять перемычки П3 или П4, соответственно. Положение данных перемычек не влияет на работу АИБ(Н) (режим квитирования выключен).

9.7.8 Подключить провода СЛ к клеммам контактной колодки в соответствии со схемой подключения (приложение Е).

9.7.9 При необходимости осуществлять управление пуском УПА или устройств оповещения путем коммутации постоянного напряжения не более 72 В, соответствующие цепи должны быть подключены к клеммам "УП+" и "УП-" (для УПА), либо "ОП+" и "ОП-" (для устройств оповещения) контактной колодки АИБ.

**ВНИМАНИЕ! Не допускается протекание в цепях управления пуском УПА и устройств оповещения тока свыше 1,5 А.**

9.7.10 При использовании цепи контроля УПА подключить отрицательный вывод данной цепи к клемме "КН-", а положительный к клемме "КН+".

При необходимости осуществлять запрет на пуск УПА при разомкнутой цепи блокировки АИБ(К) (открытой двери, включенной вентиляции и т.п.), подключить положительный вывод данной цепи к клемме "БК+", отрицательный - к клемме "БК-".

Нормальному состоянию цепи контроля и цепи блокировки соответствует протекание в ней постоянного тока величиной от 5 до 25 мА.

При коммутации напряжения от 5 до 16 В заданная величина тока обеспечивается автоматически, при коммутации напряжения от 16 до 42 В необходимо включение в соответствующую цепь последовательного токоограничивающего резистора сопротивлением 1 кОм±10%.

Ток нарушения цепи контроля или цепи блокировки АИБ(К) должен быть не более 0,5 мА.

9.7.11 Установить крышку 8, проложив провода СЛ, а также входных и выходных цепей, в отверстие для вывода проводов (приложение В).

## 9.8 Порядок установки АСМ-1

9.8.1 Установить АСМ-1 в розетке 6 для подключения ПИ типа ИП212-5М, ИП212-3С и аналогичных путём зажима проводов 4 под винты 5 контактов розетки (см. приложением Г).

9.8.2 С помощью переключателей S1-S6 установить требуемый адрес (таблица соответствия адресов устройств положению переключателей приведена в приложении И).

9.8.3 Если необходимо включить режим работы со сбросом питания с ПИ на время от 3 до 5 с при поступлении первого извещения о срабатывании ПИ, выключить переключатель S7.

9.8.4 Если не используется режим контроля СЛ, выключить переключатель S8.

9.8.5 Подключить СЛ к клеммам контактной колодки АСМ-1 в соответствии со схемой подключения (приложение Е).

9.8.6 Прикрепить розетку к потолку.

9.8.7 Установить ПИ в розетку.

9.9 Порядок установки АСМ-2

9.9.1 АСМ-2 крепится на потолке двумя шурупами (приложение Д).

9.9.2 До установки АСМ-2 с помощью переключателей S1-S6 установить требуемый адрес (таблица соответствия адресов устройств положению переключателей приведена в приложении И).

9.9.3 Если необходимо включить режим работы со сбросом питания с ПИ при поступлении первого извещения о срабатывании ПИ, выключить переключатель S7.

9.9.4 Если данное устройство не используется для контроля СЛ, необходимо выключить переключатель S8.

9.9.5 Подключить СЛ к клеммам контактной колодки в соответствии со схемой подключения (приложение Е).

9.9.6 Прикрепить розетку к потолку.

9.9.7 Установить ПИ в розетку.

9.10 Порядок установки БИК

9.10.1 БИК крепится к стене двумя шурупами (см. рисунок Ж.1 приложения Ж).

9.10.2 Подключить СЛ к клеммам контактных колодок в соответствии со схемой подключения (см. рисунок Ж.2 приложения Ж). Установить крышку 8, проложив провода СЛ в отверстия 5 для вывода проводов. При установке БИК следует принимать во внимание указания пункта 9.2.2.

9.11 При использовании совместно с ППКП пожарных извещателей "Аврора-ДА/ГА/ДТА" их адрес и режим работы следует программировать с помощью программатора "Аврора-2П". Затем извещатели следует устанавливать непосредственно в СЛ в соответствии с их руководствами по эксплуатации. Извещатели ИП212-45А (сняты с производства) подключаются в СЛ согласно схеме приложения Е. Таблица соответствия адресов и режимов работы ИП212-45А положению переключателей приведена в приложении И.

9.12 При использовании совместно с ППКП приборов ПУ 019-1-1 "Старт", ППКУП 019-1-2 "Старт-А", ПУ 019-1-3 "Старт-8" и ППКУП 019-1-4 "Старт-4А" программирование и подключение осуществлять в соответствии с их руководствами по эксплуатации. Следует помнить, что не допускается установка каких-либо устройств с тем же адресом, что и у ППКУП.

## 10 ПОДГОТОВКА К РАБОТЕ

10.1 Перед работой с прибором необходимо изучить органы управления и индикации, а также технические данные прибора по разделу 2.

10.2 БПК имеет следующие элементы управления:

- кнопка СЛ1 для ручного выключения и включения СЛ1 или кольцевой СЛ;

- кнопка СЛ2 для ручного выключения и включения СЛ2 или кольцевой СЛ;

- кнопка УПА для ручного выключения и включения режима автоматического пуска УПА во всех СЛ;

- кнопка ОПОВ для ручного выключения и включения режима автоматического пуска устройств оповещения во всех СЛ;

- кнопка ТЕСТ для перевода прибора в режим тестирования;

- кнопка СБРОС для сброса всех принятых извещений;

- кнопка ПРОСМ. для просмотра принятых извещений;

- кнопка ВРЕМЯ для просмотра времени принятия извещений и текущего времени;

- **кнопка ПРОСМ. совместно с кнопкой ВРЕМЯ для просмотра даты принятия извещений и текущей даты, а также для установки текущей даты;**

- кнопка ЗВУК для отключения звуковой сигнализации о принятом извещении.

10.3 Органы управления (кроме кнопок ЗВУК и ВРЕМЯ) защищены от несанкционированного доступа посторонних лиц замком с ключом доступа.

10.4 БПК имеет следующие элементы индикации:

- информационное табло, состоящее из двух двухразрядных семисегментных индикаторов СОБЫТИЕ и АДРЕС. СОБЫТИЕ служит для индикации кода принятого извещения, либо часов при просмотре времени; АДРЕС - для индикации адреса устройства, либо минут при просмотре времени;

- световой индикатор НОРМА (включён непрерывно в режиме "Норма", прерывисто светится в режиме "Неисправность", выключен в режимах "Предупреждение", "Внимание", "Пожар");

- световой индикатор НЕИСПР (включён непрерывно в режиме "Неисправность", прерывисто светится при снижении напряжения встроенного аккумулятора ниже допустимого уровня, выключен во всех остальных режимах);

- световой индикатор ПОЖАР (прерывисто светится в режимах "Предупреждение" и "Внимание", включён непрерывно в режиме "Пожар", выключен во всех остальных режимах);

- световой индикатор УПА-ЗАПУСК (прерывисто светится в режимах "Внимание" и "Пожар", если по данному адресу установлен АИБ(К), включается непрерывно после подтверждения прохождения команды на пуск УПА, выключен во всех остальных режимах);

- световой индикатор УПА-ОТКЛ (прерывисто светится при запрете на пуск УПА вследствие нарушения СЛ, включен непрерывно при отключении автоматического пуска УПА кнопкой УПА, выключен при разрешенном автоматическом пуске УПА);

- световой индикатор ОПОВ-ЗАПУСК (прерывисто светится в режимах "Внимание" и "Пожар", включается непрерывно в режиме "Пожар", если разрешен автоматический пуск устройств оповещения, выключен во всех остальных режимах);

- световой индикатор ОПОВ-ОТКЛ (прерывисто светится при запрете на пуск устройств оповещения вследствие нарушения СЛ, включен непрерывно при отключении автоматического пуска устройств оповещения кнопкой ОПОВ, выключен при разрешенном автоматическом пуске устройств оповещения);

- световой индикатор СЛ1 (прерывисто светится при индикации извещений, поступающих из СЛ1 или кольцевой СЛ, включён непрерывно при отключении СЛ1 или кольцевой СЛ, выключен в режиме "Норма");

- световой индикатор СЛ2 (прерывисто светится при индикации извещений, поступающих из СЛ2 или кольцевой СЛ, включён непрерывно при отключении СЛ2 или кольцевой СЛ, выключен в режиме "Норма");

- световой индикатор РЕЗЕРВ (прерывисто светится при неисправности резервного источника питания, либо при снижении его напряжения ниже допустимого уровня, включён непрерывно при питании от резервного источника, выключен во всех остальных случаях).

10.5 БИК имеет два световых индикатора, которые при переходе в режим соединения после подачи напряжения СЛ поочередно один раз включаются на короткое время, а затем выключаются.

При переходе в режим изоляции прерывисто начинает светиться индикатор, расположенный над колодкой, к которой подключен короткозамкнутый участок СЛ.

При неисправности СЛ (появление постоянного положительного напряжения в СЛ) оба индикатора БИК включаются в режим прерывистого свечения.

При неисправности БИК оба индикатора включаются в режим периодического свечения двойными вспышками.

10.6 Перед началом эксплуатации прибора необходимо провести проверку его технического состояния и правильности соединений всех внешних цепей, установить в замке и включить ключ доступа, повернув его в горизонтальное положение.

## 11 ПОРЯДОК РАБОТЫ

11.1 К работе с прибором допускаются лица, изучившие настоящее "Руководство по эксплуатации" или прошедшие инструктаж и практические занятия под руководством лиц, изучивших данный документ.

11.2 При первом включении прибора, а также в случае необходимости изменить способ включения СЛ, адреса или количество АИБ(К) или устройств, работающих в режиме контроля СЛ, следует запрограммировать прибор на выбранную конфигурацию. Без программирования (но с учётом правил подключения, см. раздел 9) допускается дополнительное включение АСМ, АСБ и АИБ(Н) в СЛ, если на них выключен режим контроля СЛ, и БИК.

В режиме программирования в энергонезависимую память прибора заносится информация о количестве и адресах АИБ(К) и устройств, работающих в режиме контроля СЛ.

### 11.3 Порядок программирования

11.3.1 Установить на МПК перемычку ПР (программирование). Установить перемычку Р/К, если включены радиальные СЛ, или снять перемычку Р/К, если включена кольцевая СЛ.

Включить ключ доступа.

Включить питание прибора или нажать кнопку ТЕСТ, если питание прибора было включено.

11.3.2 После включения питания осуществляется автоматическое тестирование элементов световой индикации.

Поочерёдно включаются:

- информационное табло с индикацией "88" "88" на время 2 с;
- индикаторы НОРМА, ПОЖАР, НЕИСПР, РЕЗЕРВ, УПА-ЗАПУСК, ОПОВ-ЗАПУСК на время 3 с;
- индикаторы СЛ1, СЛ2, УПА-ОТКЛ, ОПОВ-ОТКЛ на время 3 с.

Во время тестирования элементов световой индикации выдаются звуковые сигналы.

Для программирования прибора с отключенной СЛ необходимо нажать кнопку СЛ1 или СЛ2 сразу после тестирования элементов индикации. При этом индикатор соответствующей СЛ включается в режим непрерывного свечения до окончания программирования и выключается при переходе в дежурный режим. Выключение СЛ в режиме программирования не влечёт за собой передачу сигнала "Неисправность" на ПЦН. Для включения отключенной в режиме программирования СЛ необходимо перепрограммировать прибор.

11.3.3 Через 6 с после окончания тестирования индицируется общее количество АИБ(К) в СЛ1 (кольцевой СЛ). При этом индикатор СЛ1 (оба индикатора СЛ1 и СЛ2 для кольцевой СЛ) включается в режим прерывистого свечения, на индикаторе СОБЫТИЕ появляется надпись "АС", на индикаторе АДРЕС - общее количество АИБ(К), установленных в данной СЛ.

Проверить соответствие зарегистрированного количества АИБ(К) фактическому числу установленных (по проекту) устройств.

Во время индикации общего количества АИБ(К) нажать кнопку ПРОСМ.: на индикаторе СОБЫТИЕ появляется надпись "-А", на индикатор АДРЕС поочередно выводятся адреса установленных в СЛ1 (кольцевой СЛ) АИБ(К).

Проверить соответствие зарегистрированных адресов фактическим адресам установленных в СЛ1 (кольцевой СЛ) АИБ(К).

После индикации общего количества и адресов АИБ(К), установленных в СЛ1, в том же порядке индицируется общее количество и адреса АИБ(К), установленных в СЛ2. При этом включается в режиме прерывистого свечения индикатор СЛ2.

Проверить соответствие зарегистрированных адресов фактическим адресам установленных в СЛ2 АИБ(К).

11.3.4 После индикации информации об АИБ(К) индицируется общее количество адресуемых устройств, работающих в режиме контроля СЛ1 (кольцевой СЛ). При этом индикатор СЛ1 (оба индикатора СЛ1 и СЛ2 для кольцевой СЛ) включается в режим прерывистого свечения, на индикаторе СОБЫТИЕ появляется надпись "ОУ", на индикаторе АДРЕС - общее количество устройств, работающих в режиме контроля данной СЛ.

Проверить соответствие зарегистрированного количества фактическому числу установленных (по проекту) устройств.

Во время индикации общего количества устройств, работающих в режиме контроля СЛ1 (кольцевой СЛ), нажать кнопку ПРОСМ.: на индикаторе СОБЫТИЕ появляется надпись "-О", на индикатор АДРЕС поочередно выводятся адреса устройств, контролируемых СЛ1 (кольцевую СЛ).

Проверить соответствие зарегистрированных адресов фактическим адресам установленных устройств.

После индикации общего количества и адресов устройств, работающих в режиме контроля СЛ1, в том же порядке индицируется общее количество и адреса устройств, работающих в режиме контроля СЛ2. При этом включается в режиме прерывистого свечения индикатор СЛ2.

Проверить соответствие зарегистрированных адресов фактическим адресам установленных в СЛ2 устройств.

**ВНИМАНИЕ! В случае ошибок в установке перемычек на адресуемых устройствах необходимо снять питание с СЛ на 2-3 мин. Только после этого можно перепрограммировать прибор.**

11.3.5 В случае соответствия адресов АИБ(К) и устройств, работающих в режиме контроля СЛ, фактическим адресам и отсутствию неисправностей снять перемычку программирования: прибор через несколько секунд переходит в режим "Норма" с включением индикатора НОРМА, отсутствием другой световой и звуковой сигнализации.

**ВНИМАНИЕ! Перемычка ПР должна быть снята при работе прибора в дежурном режиме и устанавливается только для входа в режим программирования.**

Следует иметь в виду, что при программировании прибор не осуществляет приём сигналов о срабатывании ПИ, о неисправности ШС АСБ, а также о наличии ПИ в АСМ. Вместе с тем прибор формирует извещения о неисправности СЛ при её замыкании или перегрузке, а также при обрыве кольцевой СЛ.

При отсутствии в СЛ устройств, работающих в режиме контроля, данная СЛ отключается с формированием извещения о ее неисправности.

При этом на информационном табло появляется надпись "ОУ" "00", индицируется номер неисправной СЛ и выдается однотональный прерывистый звуковой сигнал.

В случае обрыва кольцевой СЛ соответствующая информация индицируется отдельно по каждой из образовавшихся в результате обрыва радиальных СЛ.

Извещения о неисправности выводятся на элементы индикации по окончании индикации информации о наличии в исправных СЛ АИБ(К) и устройств, работающих в режиме контроля СЛ.

При наличии неисправностей, а также несоответствии проекту адресов АИБ(К) или устройств, работающих в режиме контроля СЛ, следует выключить питание прибора и устранить неисправности, а затем повторить программирование. До устранения неисправностей СЛ невозможен переход из режима программирования в дежурный режим.

11.3.6 После завершения программирования необходимо закрыть крышку корпуса БПК и нажать кнопку СБРОС. При снятой крышке контакты реле ПЦН "Неисправность" разомкнуты.

#### 11.4 Порядок работы в режиме "Норма"

11.4.1 При отсутствии извещений о срабатывании ПИ, неисправностей и питании от основного источника напряжения при исправном резервном прибор находится в режиме "Норма".

В режиме "Норма" непрерывно включен световой индикатор НОРМА.

Индикаторы УПА-ОТКЛ и (или) ОПОВ-ОТКЛ могут быть непрерывно включены при выключенном режиме автоматического пуска УПА и (или) устройств оповещения кнопками УПА и (или) ОПОВ.

Звуковая сигнализация отсутствует.

Контакты реле ПЦН "Неисправность" замкнуты, контакты реле ПЦН "Пожар" разомкнуты, исполнительные цепи "Пожар N1" и "Пожар N2" выключены, исполнительные цепи УПА и устройств оповещения на АИБ выключены, у выходов "Оповещение" (реле Р1 и Р2) БПК замкнуты контакты Р1-2 и Р1-3, Р2-2 и Р2-3, разомкнуты контакты Р1-2 и Р1-1, Р2-2 и Р2-1.

11.4.2 В режиме "Норма" возможна установка и просмотр текущего времени.

Для установки времени необходимо два раза в течение 1 с нажать кнопку ВРЕМЯ, после чего на индикаторе АДРЕС в режиме прерывистого свечения появляется текущее значение часов.

Установить требуемое значение часов нажатиями кнопки ПРОСМ.

Нажать кнопку ВРЕМЯ, после чего на индикаторе СОБЫТИЕ в режиме прерывистого свечения появляется текущее значение минут.

Установить требуемое значение минут нажатиями кнопки ПРОСМ.

Нажать кнопку ВРЕМЯ, в результате чего обнуляется значение секунд и выключается информационное табло, что свидетельствует о завершении установки времени.

Для просмотра текущего времени необходимо нажать кнопку ВРЕМЯ.

Можно зафиксировать режим индикации времени путём удержания кнопки ВРЕМЯ в нажатом состоянии более 4 с.

При поступлении любого извещения или при нажатии любой кнопки текущее значение времени автоматически снимается с элементов индикации.

**ВНИМАНИЕ! Установку текущего времени следует производить после каждого нового программирования прибора или после включения его питания.**

11.4.3 В режиме "Норма" возможна установка и просмотр текущей даты.

Для установки даты необходимо, удерживая нажатой клавишу ПРОСМ., два раза в течение 1 с нажать кнопку время, после чего на индикаторах СОБЫТИЕ и АДРЕС отобразится в режиме прерывистого свечения текущее значение года. Следует установить требуемый год нажатием кнопки ПРОСМ. и принять установленное значение нажатием кнопки ВРЕМЯ.

На индикаторе АДРЕС в режиме прерывистого свечения появится текущее значение месяца. Следует установить требуемое значение месяца нажатием кнопки ПРОСМ. и принять установленное значение нажатием кнопки ВРЕМЯ.

На индикаторе СОБЫТИЕ в режиме прерывистого свечения появится текущее значение числа. Следует установить требуемое значение числа нажатиями кнопки ПРОСМ. и принять установленное значение нажатием кнопки ВРЕМЯ.

Для просмотра текущей даты необходимо одновременно удерживать нажатыми клавиши ПРОСМ. и ВРЕМЯ. При этом на индикаторе СОБЫТИЕ будет отображено текущее число, а на индикаторе АДРЕС – месяц.

**ВНИМАНИЕ! Установку текущей даты следует производить после каждого включения питания прибора.**

11.5 Прибор осуществляет автоматический контроль наличия и исправности резервного источника питания

11.5.1 Если резервный источник отсутствует или его напряжение менее допустимого уровня, то индикатор НЕИСПР включается в непрерывном режиме, индикаторы РЕЗЕРВ и НОРМА переходят в режим прерывистого свечения,



формируется сигнал "Неисправность" на ПЦН и однотональный прерывистый звуковой сигнал.

Для выключения звукового сигнала нажать кнопку ЗВУК.

Переход в режим "Норма" осуществляется автоматически после нормализации напряжения питания резервного источника.

11.5.2 При пропадании напряжения основного питания 220 В/50 Гц (или постоянного напряжения 24 В) прибор автоматически переходит на работу от резервного источника питания. При этом включается в непрерывном режиме световой индикатор РЕЗЕРВ и выдается однотональный прерывистый звуковой сигнал, отличный от сигнала о неисправности.

Для выключения звукового сигнала нажать кнопку ЗВУК.

При появлении напряжения основного источника прибор автоматически переходит на питание от него.

11.5.3 Если при питании от резервного источника его напряжение снижается до уровня  $11,5 \pm 0,5$  В, то индикаторы РЕЗЕРВ, НОРМА и НЕИСПР переходят в режим прерывистого свечения, формируется сигнал "Неисправность" на ПЦН и однотональный прерывистый звуковой сигнал.

Для выключения звукового сигнала нажать кнопку ЗВУК.

Переход в режим "Норма" осуществляется автоматически при нормализации напряжения питания резервного источника.

При появлении напряжения основного источника прибор автоматически переходит на питание от него с формированием извещения о неисправности резервного источника по 11.5.1.

11.5.4 Если при питании от резервного источника его напряжение снижается до уровня  $10,5 \pm 0,5$  В, то питание прибора автоматически отключается с одновременным формированием сигнала "Неисправность" на ПЦН.

11.5.5 Режим включения индикатора РЕЗЕРВ, характеризующий состояние резервного источника питания, не меняется после формирования извещений о срабатывании ПИ и неисправности.

11.6 Порядок работы в режиме "Неисправность"

11.6.1 Режим "Неисправность" формируется при обрыве или замыкании СЛ или ШС АСБ, отключении ПИ от АСМ, отключении АИБ(К) или ППКУП от СЛ, установке незапрограммированного АИБ(К) или ППКУП в СЛ, неисправности ППКУП или нарушении цепи контроля АИБ(К), а также при перегрузке СЛ.

В режиме "Неисправность" формируется сигнал "Неисправность" на ПЦН и однотональный прерывистый звуковой сигнал. Индикатор НЕИСПР включается в режим непрерывного свечения, а индикатор НОРМА - в режим прерывистого свечения.

В режим прерывистого свечения включается также индикатор СЛ, в которой произошла неисправность (при работе с кольцевой СЛ включаются оба индикатора СЛ1 и СЛ2). Исключение составляют извещения о замыкании или пе-

регрузке СЛ, в которых соответствующий индикатор включается в режим непрерывного свечения, сигнализируя об отключении СЛ.

На индикаторе СОБЫТИЕ появляется буквенный код принятого извещения, на индикаторе АДРЕС - адрес неисправного устройства. При замыкании или перегрузке СЛ, а также при обрыве кольцевой СЛ на индикаторе АДРЕС отображается номер неисправной СЛ: при неисправности СЛ1 появляется надпись "-1", СЛ2 - "-2", кольцевой СЛ - "--".

Соответствие индицируемого на индикаторе СОБЫТИЕ буквенного кода приведено в таблице 11.1.

Для выключения звукового сигнала нажать кнопку ЗВУК.

Прибор переводится в режим "Норма" после устранения неисправности и нажатия кнопки СБРОС.

Таблица 11.1

Тип неисправности	Буквенный код	Тип неисправности	Буквенный код
1 Замыкание СЛ	НС	5 Отключение АИБ(К) или ППКУП от СЛ	СП
2 Обрыв СЛ	ОБ	6 Установка незапрограммированного АИБ(К) или ППКУП в СЛ	УП
3 Перегрузка СЛ	ПГ	7 Неисправность АИБ(К) или ППКУП	НП
4 Обрыв или замыкание ШС АСБ или изъятие ПИ из АСМ	НА		

11.6.2 При обрыве индицируется адрес отключившегося устройства, работающего в режиме контроля СЛ. В случае, если при обрыве СЛ отключилось несколько устройств, работающих в режиме контроля СЛ, их адреса чередуются на индикаторе АДРЕС; время, в течение которого индицируется каждый адрес – 4 с.

После обрыва СЛ сохраняется возможность приёма извещений о срабатывании ПИ в данной СЛ, но осуществляется запрет пуска УПА и устройств оповещения, подключенных к АИБ данной СЛ (БПК не формирует команду на пуск). Признаком запрета является включение в режиме прерывистого свечения индикаторов УПА-ОТКЛ и ОПОВ-ОТКЛ. До устранения неисправности невозможен перевод УПА и устройств оповещения, подключенных к АИБ данной СЛ, в режим автоматического пуска.

В случае если по данной СЛ в настоящее время действуют режимы "Предупреждение", "Внимание" или "Пожар", поступление извещения об обрыве не приводит к запрету на пуск исполнительных устройств, подключенных к АИБ.

Для быстрой локализации места обрыва кольцевой СЛ целесообразно перейти в режим тестирования, нажав кнопку ТЕСТ. При этом количество и адреса АИБ(К) и устройств, работающих в режиме контроля кольцевой СЛ, индицируется отдельно по каждой из образовавшихся в результате обрыва радиальных СЛ, что упрощает задачу поиска неисправности.

11.6.3 После замыкания или перегрузки СЛ неисправная СЛ отключается. Независимо от способа отключения СЛ (при помощи соответствующей кнопки или вследствие неисправности), соответствующий индикатор отключения СЛ включается в режим непрерывного свечения и формируется сигнал "Неисправность" на ПЦН.

При подключении БИК в разрыв СЛ и наличии замыкания в СЛ (но не между выходными клеммами БПК СЛ1+ и СЛ1- или СЛ2+ и СЛ2-) напряжение снимается только с неисправного участка СЛ, а устройства, подключенные к исправным участкам СЛ, продолжают нормально функционировать.

**ВНИМАНИЕ! В силу особенностей работы ППКУП, для перевода прибора в режим "Норма" после устранения короткого замыкания (в том числе, если ППКУП включен после БИК) или перегрузки СЛ, необходимо произвести два сброса.**

11.6.4 Извещение об установке незапрограммированного АИБ(К) или ППКУП в СЛ формируется в случае установки нового АИБ(К) без перепрограммирования.

При установке в СЛ нескольких АИБ(К) или ППКУП с одинаковым адресом формируется режим "Неисправность" с выдачей извещения, как при неисправности АИБ(К) или ППКУП.

11.6.5 Режим "Неисправность" с формированием извещения об обрыве или замыкании СЛ формируется сразу после возникновения неисправности.

Режим "Неисправность" с выдачей извещения о перегрузке СЛ формируется не ранее, чем через 4 с после увеличения токопотребления по СЛ. При кратковременных перегрузках режим "Неисправность" не формируется.

Режим "Неисправность" с выдачей извещения об обрыве или замыкании ШС АСБ, изъятии ПИ из АСМ, отключении АИБ(К) или ППКУП от СЛ, установке незапрограммированного АИБ(К) или ППКУП в СЛ, нарушении цепи контроля АИБ(К) или неисправности ППКУП, а также без выдачи на цифровое табло извещения о неисправности резервного источника питания формируется не более чем через 1 мин после возникновения неисправности.

11.6.6 При поступлении нескольких извещений об обрыве СЛ, неисправности ШС АСБ или адресуемых устройств соответствующие извещения автоматически чередуются на элементах индикации через 4 с.

При поступлении двух извещений (по количеству СЛ) о замыкании или перегрузке СЛ соответствующие извещения также автоматически чередуются на элементах индикации. Извещения о других неисправностях в этом случае регистрируются, но на элементы индикации не выводятся.

Для ручного просмотра последних десяти извещений о неисправности нажать кнопку ПРОСМ. При первом нажатии кнопки на элементы индикации выводится последнее поступившее (по времени) извещение и далее в порядке их удаления по времени.

Звук для каждого извещения отключается только один раз, поэтому при смене извещений на элементах индикации звук может вновь появляться или, наоборот, пропадать в зависимости от того, был ли отключен звуковой сигнал данного извещения.

Количество отображаемых поочередно извещений о неисправности не более 48.

### 11.7 Порядок работы при поступлении извещения о срабатывании ПИ

11.7.1 При поступлении первого сигнала о срабатывании одного или нескольких ПИ по данному адресу или при дистанционном запуске ППКУП прибор переходит в режим "Предупреждение" с формированием звукового двухтонального сигнала.

Режим "Предупреждение" формируется на время от 4 до 30 с. При поступлении повторного извещения о срабатывании ПИ прибор переходит в режим "Внимание" или "Пожар", а при отсутствии подтверждения о срабатывании ПИ прибор через 30 с автоматически переходит в режим "Норма".

Сигнал "Пожар" на ПЦН в режиме "Предупреждение" не формируется.

В режиме "Предупреждение" включаются в режим прерывистого свечения индикатор ПОЖАР и индикатор соответствующей СЛ, а также выключается индикатор НОРМА.

На информационном табло появляется надпись "ПР" "NN", где NN - адрес АСМ или АСБ, к которым подключены сработавшие ПИ.

Для выключения звукового сигнала нажать кнопку ЗВУК.

Для просмотра времени поступления извещения нажать кнопку ВРЕМЯ.

Для просмотра даты извещения необходимо одновременно нажать кнопки ПРОСМ. и ВРЕМЯ.

Режим "Предупреждение" автоматически снимается с элементов индикации при формировании режима "Предупреждение", "Внимание" или "Пожар" по другому адресу, а также при формировании режима "Неисправность" при замыкании или перегрузке СЛ. Тем не менее, информация о первом срабатывании ПИ запоминается и в случае повторного срабатывания ПИ через время от 4 до 30 с по данному адресу будет сформирован режим "Внимание" или "Пожар".

11.7.2 При поступлении повторного сигнала о срабатывании одного автоматического ПИ по данному адресу прибор переходит в режим "Внимание".

При этом формируется сигнал "Пожар" на ПЦН, замыкается исполнительная цепь "Пожар N1" или "Пожар N2" (в зависимости от номера СЛ, кольцевой СЛ соответствует цепь "Пожар N1") и выдается двухтональный звуковой сигнал.

Включаются в режим прерывистого свечения индикатор ПОЖАР, индикатор соответствующей СЛ и индикатор ОПОВ-ЗАПУСК, выключается индикатор

НОРМА. Если по данному адресу установлен АИБ(К) или ППКУП, то в режим прерывистого свечения включается индикатор УПА.

На информационном табло появляется надпись "ВН" "NN", где NN - адрес АСМ или АСБ, к которому подключен сработавший ПИ.

Для выключения звукового сигнала нажать кнопку ЗВУК.

Для просмотра времени поступления извещения нажать кнопку ВРЕМЯ.

Переход в режим "Норма" осуществляется после нормализации ПИ и нажатия кнопки СБРОС.

11.7.3 При поступлении сигнала о срабатывании двух и более автоматических ПИ по одному адресу или одного ручного ПИ или о дистанционном запуске ППКУП прибор переходит в режим "Пожар".

При этом формируется сигнал "Пожар" на ПЦН, замыкается исполнительная цепь "Пожар N1" или "Пожар N2" (в зависимости от номера СЛ, кольцевой СЛ соответствует цепь "Пожар N1"), включается реле "Оповещение" и выдается звуковой двухтональный тревожный сигнал.

Включаются в режим непрерывного свечения индикаторы ПОЖАР и ОПОВ-ЗАПУСК, в режим прерывистого свечения - индикатор соответствующей СЛ, выключается индикатор НОРМА. Если по данному адресу установлен АИБ(К) с 30-секундной задержкой на пуск УПА, то в режим прерывистого свечения включается индикатор УПА-ЗАПУСК до получения сигнала квитирования о включении УПА.

На информационном табло появляется надпись "ПО" "NN", где NN - адрес АСМ или АСБ, к которым подключены сработавшие ПИ.

В режиме "Пожар" БПК формирует адресную команду на включение исполнительных устройств, подключенных к АИБ с соответствующим адресом.

Сразу, либо по истечении 30-секундной задержки на пуск УПА, АИБ(К) передаёт команду на включение УПА замыканием цепи "УПА" (контакты "УП+" и "УП-", см. приложение Е) с квитированием пуска на БПК, после чего индикатор УПА-ЗАПУСК на БПК переходит в непрерывный режим свечения.

АИБ передаёт команду на включение устройств оповещения замыканием цепи "Оповещение" (контакты "ОП+" и "ОП-", см. приложение Е) сразу, либо с 30-секундной задержкой после формирования режима "Пожар".

Если на момент формирования режима "Пожар" в данной СЛ пуск УПА или устройств оповещения запрещен вследствие неисправности (обрыва) СЛ, то команда на пуск не формируется, что индицируется включением в режим прерывистого свечения индикаторов УПА-ОТКЛ и ОПОВ-ОТКЛ.

Для ручного отключения пуска УПА или устройств оповещения необходимо нажать кнопку УПА-ОТКЛ или ОПОВ-ОТКЛ, при этом индикатор УПА-ОТКЛ или ОПОВ-ОТКЛ включается в режим непрерывного свечения, сигнализируя об отключении пуска.

Для выключения звукового сигнала нажать кнопку ЗВУК.

Для просмотра времени поступления извещения нажать кнопку ВРЕМЯ.

Для просмотра даты извещения необходимо одновременно нажать кнопки ПРОСМ. и ВРЕМЯ.

Переход в режим "Норма" осуществляется после нормализации ПИ и нажатия кнопки СБРОС.

11.7.4 При формировании режима "Неисправность" по замыканию или перегрузке СЛ, либо режимов "Внимание" или "Пожар" по нескольким адресам соответствующие извещения будут автоматически чередоваться на элементах индикации через 4 с.

При наличии указанных режимов и поступлении сигнала о первом срабатывании ПИ режим "Предупреждение" также выводится на элементы индикации на время 4 с.

При наличии режимов "Предупреждение", "Внимание", "Пожар", а также "Неисправность" при замыкании или перегрузке СЛ извещения о неисправностях СЛ (обрыве), ШС АСБ и других адресуемых устройств регистрируются, но не выводятся на элементы индикации.

Если при индикации режимов "Предупреждение", "Внимание" или "Пожар" индикатор НЕИСПР включен непрерывно, это означает, что прибором зарегистрирована неисправность (на ПЦН выдается сигнал "Неисправность").

Для просмотра всех принятых на данный момент времени извещений необходимо нажать кнопку ПРОСМ. При первом нажатии кнопки на элементы индикации выводится информация о последнем (по времени) сформированном режиме "Пожар" или "Внимание". Далее на элементы индикации выводятся сформированные на данный момент времени извещения о срабатывании ПИ и неисправностях в следующем порядке:

- извещения "Пожар" и "Внимание" в порядке их удаления по времени;
- извещения "Неисправность" при замыкании или перегрузке СЛ в порядке их удаления по времени;
- извещения "Неисправность" обо всех остальных неисправностях (за исключением неисправности резервного питания) в порядке их удаления по времени.

Если во время просмотра принятых извещений поступает новое извещение, то оно автоматически выводится на элементы индикации, при этом просмотр ранее принятых извещений прерывается.

Время, в течение которого индицируется каждое извещение при просмотре – 4 с, либо до повторного нажатия кнопки ПРОСМ.

Для просмотра времени прихода извещения необходимо нажать кнопку ВРЕМЯ.

Для просмотра даты извещения необходимо одновременно нажать кнопки ПРОСМ. и ВРЕМЯ.

Звук для каждого извещения отключается независимо, поэтому при смене извещений на элементах индикации звук может вновь появляться или, наоборот, пропадать в зависимости от того, был ли отключен звуковой сигнал данного извещения ранее.

## 11.8 Порядок работы с элементами управления

11.8.1 Для отключения СЛ в дежурном режиме нажать соответствующую кнопку СЛ1 или СЛ2. Кнопки СЛ1 и СЛ2 предназначены также для отключения кольцевой СЛ.

При отключении СЛ в дежурном режиме формируется сигнал "Неисправность" на ПЦН, а также включается в режим непрерывного свечения индикатор соответствующей СЛ.

Для включения отключенной СЛ нажать повторно кнопку соответствующей СЛ, при этом индикатор данной СЛ выключается и прекращается передача на ПЦН сигнала "Неисправность" (при отсутствии других неисправностей).

11.8.2 Для отключения режима автоматического пуска УПА или устройств оповещения, подключенных к АИБ, нажать кнопку, соответственно, УПА или ОПОВ. Возможно отключение автоматического пуска УПА и устройств оповещения в период 30-секундной задержки пуска.

При отключении режима автоматического пуска УПА и (или) устройств оповещения, индикаторы, соответственно, УПА-ОТКЛ и ОПОВ-ОТКЛ включаются в режим непрерывного свечения.

Для включения режима автоматического пуска УПА и устройств оповещения, подключенных к АИБ, нажать повторно требуемую кнопку, при этом соответствующий индикатор выключается.

11.8.3 Для перехода в режим тестирования нажать кнопку ТЕСТ.

**ВНИМАНИЕ! В режиме тестирования блокируется прием извещений о срабатывании ПИ.**

В начале данного режима осуществляется тестирование элементов световой индикации и звуковой сигнализации в порядке, описанном в 11.3.2.

Если программирование прибора не было завершено, на индикаторах АДРЕС и СОБЫТИЕ отобразится сообщение ПРОГ. В этом случае следует запрограммировать прибор, как описано в 11.3.

После окончания тестирования элементов световой индикации и звуковой сигнализации на индикаторе АДРЕС отображается общее количество зарегистрированных извещений о срабатывании ПИ: "Внимание" и "Пожар" (до 99 и далее через ноль).

После индикации общего количества зарегистрированных извещений "Внимание" и "Пожар" (протокола пожаров и неисправностей) отображается информация об общем количестве и адресах АИБ(К) и устройств, работающих в режиме контроля СЛ.

Порядок отображения данной информации аналогичен описанному в 11.3.3 и 11.3.4.

В случае обрыва кольцевой СЛ информация о наличии и адресах АИБ(К) и устройств, работающих в режиме контроля СЛ, индицируется отдельно по каждой из образовавшихся радиальных СЛ, что облегчает задачу поиска неисправного участка СЛ.

По окончании тестирования прибор автоматически переходит в дежурный режим с приёмом всех извещений.

11.8.4 Индикация протокола событий производится в режиме тестирования.

Если в момент индикации общего количества принятых извещений о срабатывании ПИ (счетчика пожаров) нажата кнопка ПРОСМ., то на элементы индикации поочередно выводится содержание протокола пожаров и протокола неисправностей.

Протокол пожаров включает в себя 48 последних зарегистрированных извещений "Внимание" и "Пожар", причём, если по данному адресу режим "Внимание" был сменён режимом "Пожар", то в протокол записываются оба режима. Режим "Предупреждение" в протокол не заносится.

При индикации режима "Внимание" включается в режим прерывистого свечения индикатор ПОЖАР и индикатор соответствующей СЛ. На информационном табло появляется надпись "ВН" "NN", где NN - адрес АСМ или АСБ, к которому был подключен сработавший ПИ. Если по данному адресу был установлен АИБ(К) или ППКУП, то в режим прерывистого свечения включается индикатор УПА-ЗАПУСК.

При индикации режима "Пожар" включается в режим непрерывного свечения индикатор ПОЖАР, в режим прерывистого свечения – индикатор соответствующей СЛ. На информационном табло появляется надпись "ПО" "NN", где NN - адрес АСМ или АСБ, к которым подключены сработавшие ПИ. Если по данному адресу был произведён пуск УПА, то в непрерывном режиме включается индикатор УПА-ЗАПУСК. Если по данному адресу был установлен АИБ(К) или ППКУП, но действовал запрет на пуск УПА (нарушение СЛ или отключение пуска) или пуск УПА не произошел вследствие нарушения цепи блокировки, цепи контроля или неисправности ППКУП, то индикатор УПА-ЗАПУСК включается в режим прерывистого свечения.

Протокол неисправностей включает в себя последние 48 зарегистрированных извещений о неисправности.

Индикация извещений о неисправности аналогична их индикации в дежурном режиме.

Извещения протокола пожаров и неисправностей отображаются в порядке их удаления во времени, первыми отображаются извещения о пожарах, далее - извещения о неисправностях при замыкании или перегрузке СЛ, затем все остальные извещения о неисправностях (кроме неисправности резервного источника питания). Каждое извещение индицируется 4 с, либо до нажатия кнопки ПРОСМ., затем индицируется следующее извещение.

Для просмотра времени поступления индицируемого извещения необходимо нажать кнопку ВРЕМЯ.

Для просмотра даты извещения необходимо одновременно нажать кнопки ПРОСМ. и ВРЕМЯ.



11.9 Выключение прибора осуществляется отключением его от основного и резервного источников питания. Запрограммированная конфигурация системы и содержание протокола событий сохраняются при этом в энергонезависимой памяти прибора.

## 12 ВОЗМОЖНЫЕ НЕИСПРАВНОСТИ И СПОСОБЫ ИХ УСТРАНЕНИЯ

12.1 Перечень возможных неисправностей и способов их устранения приведен в таблице 12.1.

Таблица 12.1

Наименование неисправности	Вероятная причина	Способы устранения
1 При подключении прибора к сети не включаются индикаторы.	Нет напряжения сети.  Неисправны предохранители F1 или F2 0,5 А на плате МК.	Проверить наличие напряжения.  Проверить и заменить предохранители.
2 При отключении сети 220 В от прибора он не работает от резервного аккумулятора (все индикаторы погашены).	Неисправен предохранитель F2 1 А на плате МПК.  Ослабли контакты на колодке Х4 на плате МПК Неисправен или разряжен аккумулятор.	Проверить и заменить предохранитель.  Проверить контакты и затянуть винты.  Измерить напряжение на аккумуляторе (должно быть не менее 11 В). Зарядить или заменить аккумулятор.
3 Прибор не работает от внешнего резервного питания 12 В (все индикаторы погашены).	Неисправен предохранитель F2 1 А на плате МПК.  Ослабли контакты на колодке Х4 Неисправен резервный источник.	Проверить и заменить предохранитель.  Подтянуть винты на контактной колодке. Проверить источник, при необходимости заменить
4 Прибор не работает от источника питания 24 В	Ослабли контакты на колодке Х4.	Подтянуть винты на контактной колодке.

Продолжение таблицы 12.1

Наименование неисправности	Вероятная причина	Способы устранения
5 Регистрируемое количество АИБ(К) и АИБ-О не соответствует фактическому количеству.	Ослабли контакты на колодке АИБ(К), АИБ-О или БПК.  Установлено несколько АИБ(К) с одинаковым адресом	Подтянуть винты на контактной колодке.  Проверить правильность установки адресов, при необходимости изменить адрес.
6 Регистрируемое при программировании общее количество устройств, работающих в режиме контроля СЛ, не соответствует их фактическому количеству.	Ослабли контакты на колодках соответствующих устройств или БПК.  Установлено несколько устройств с одинаковым адресом.	Подтянуть винты на контактной колодке.  Проверить правильность установки адресов, при необходимости изменить адрес.
7 Постоянно формируется извещение об обрыве или замыкании СЛ.	Ослабли контакты на колодках адресуемых устройств или БПК. Оборвана или закорочена СЛ. Изменён адрес одного из устройств, работающего в режиме контроля СЛ.	Подтянуть винты на контактных колодках.  Проверить линию, устранить нарушение. Проверить правильность установки адресов, при необходимости изменить адрес или перепрограммировать прибор.
8 Постоянно формируется извещение об отключении АИБ(К).	Ослабли контакты на колодках АИБ(К).	Подтянуть винты на контактных колодках.
9 Постоянно формируется извещение о неисправности цепи контроля АИБ(К).	Ослабли контакты на колодках АИБ(К).  Ток, протекающий в цепи контроля, не соответствует номинальному.	Подтянуть винты на контактных колодках.  Замерить и отрегулировать величину протекающего тока

Продолжение таблицы 12.1

Наименование неисправности	Вероятная причина	Способы устранения
10 Постоянно формируется извещение о неисправности адреса.	<p>В СЛ включен АИБ(К) с тем же адресом.</p> <p>Неправильно подключен оконечный элемент (для АСБ).</p> <p>Оборван или закорочен ШС (для АСБ).</p>	<p>Проверить правильность установки адресов, при необходимости изменить адрес.</p> <p>Подключить оконечный элемент по схеме подключений.</p> <p>Проверить ШС, устранить нарушение.</p>
11 При сдаче на ПЦН прибор не берется на охрану.	<p>Ослабли контакты на колодке подключения ШС (для АСБ).</p> <p>Неисправен извещатель.</p>	<p>Подтянуть винты на контактной колодке.</p> <p>Проверить и заменить ПИ.</p>
12 Постоянно формируется извещение о перегрузке СЛ.	<p>Нет контакта на клеммах подключения линий от ПЦН.</p> <p>Неправильно выбран оконечный элемент для ПЦН</p>	<p>Подтянуть винты на контактной колодке.</p> <p>Установить необходимый оконечный элемент.</p>
	<p>При первом включении после длительного хранения токопотребление АИБ выше нормы</p>	<p>Временное уменьшение общей нагрузки СЛ на 24 часа для тренировки конденсаторов в АИБ и уменьшения их токопотребления до нормы (&lt;0,1 мА).</p>

## 13 ТЕХНИЧЕСКОЕ ОБСЛУЖИВАНИЕ

13.1 Эксплуатационно-технический персонал, в обязанности которого входит техническое обслуживание прибора, должен знать конструкцию и правила эксплуатации прибора.

13.2 Ремонтные работы, связанные со вскрытием прибора с нарушением пломб завода-изготовителя выполняются только по истечении гарантийного срока.

13.3 Сведения о проведении регламентных работ заносятся в журнал учета регламентных работ и контроля технического состояния средств охранно-пожарной сигнализации.

13.4 Соблюдение периодичности, технологической последовательности и методики выполнения регламентных работ являются обязательными.

13.5 При производстве работ по техническому обслуживанию следует руководствоваться разделом "Указания мер безопасности" данной инструкции, а также "Руководством по техническому обслуживанию установок охранно-пожарной сигнализации".

13.6 Предусматриваются следующие виды и периодичность технического обслуживания:

- плановые работы в объеме регламента N1 - один раз в месяц;
- плановые работы в объеме регламента N2 - при поступлении с охраняемого объекта двух и более ложных тревог в течение 30 дней.

Работы проводит электромонтер охранно-пожарной сигнализации с квалификацией не ниже 5 разряда.

13.7 Перечень работ для регламентов приведены в таблице 13.1 и таблице 13.2.

13.8 Перед началом работ отключить прибор от сети переменного тока и резервного питания.

13.9 Вся контрольно-измерительная аппаратура должна быть поверена.

13.10 Не реже одного раза в год проводить проверку сопротивления изоляции прибора в соответствии с таблицей 13.2, пункт 3.

**ПЕРЕЧЕНЬ**  
работ по регламенту №1  
(технологическая карта №1)

Таблица 13.1

Содержание работ	Порядок выполнения	Приборы, инструмент, оборудование, материалы	Нормы и наблюдаемые явления
1 Внешний осмотр, чистка прибора	<p>1.1 Отключить питание прибора и удалить с поверхности БПК, БИК, АИБ, АИБ-О и АСБ пыль, грязь и влагу.</p> <p>1.2 Осмотреть прибор и удалить с прибора следы коррозии; поврежденные покрытия восстановить.</p> <p>1.3 При наличии резервного источника питания (аккумулятора) удалить с его поверхности пыль, грязь, влагу. Измерить напряжение резервного источника. В случае необходимости заменить аккумулятор.</p> <p>1.4 Снять крышку БПК: удалить с поверхности клемм, контактов перемычек, предохранителей пыль, грязь, следы коррозии</p> <p>1.5 Проверить соответствие номиналу и исправность предохранителей.</p> <p>1.6 Проверить качество заземления и целостность заземляющего провода.</p> <p>1.7 Проверить соответствие подключения внешних цепей к клеммам колодок Х1-Х6.</p>	<p>Ветошь, кисть флейц</p> <p>Ветошь, бензин "Калоша", нитроэмаль, кисть флейц</p> <p>Ветошь, кисть флейц, прибор Ц4352.</p> <p>Отвертка, ветошь, кисть флейц, бензин "Калоша".</p> <p>Прибор Ц4352</p> <p>Отвертка</p>	<p>Не должно быть механических повреждений коррозии.</p> <p>Напряжение должно соответствовать паспортным данным аккумулятора</p> <p>Не должно быть следов коррозии, грязи.</p> <p>Должно быть соответствие схеме внешних подключений.</p>

Продолжение таблицы 13.1

Содержание работ	Порядок выполнения	Приборы, инструмент, оборудование, материалы	Нормы и наблюдаемые явления
2 Проверка работоспособности	1.8 Снять крышки БИК, АИБ, АИБ-О и АСБ: удалить с поверхности клемм, переключателей, контактов перемычек пыль, грязь, следы коррозии	Отвертка, ветошь, кисть флейц, бензин "Калоша".	Не должно быть следов коррозии, грязи.
	1.9 Проверить соответствие подключения внешних цепей к клеммам колодок БИК, АИБ, АИБ-О и АСБ	Отвертка	Должно быть соответствие схеме внешних подключений.
	1.10 Извлечь ПИ из АСМ-2 и из розеток с установленными в них АСМ-1: удалить с поверхности клемм и переключателей пыль, грязь, следы коррозии.	Отвертка, ветошь, кисть флейц, бензин "Калоша".	Не должно быть следов коррозии, грязи.
	1.11 Проверить соответствие подключения внешних цепей к клеммам колодок АСМ.	Отвертка	Должно быть соответствие схеме внешних подключений.
	Провести проверку прибора в соответствии с разделом 11.		

**ПЕРЕЧЕНЬ**  
работ по регламенту №2  
(технологическая карта №2)

Таблица 13.2

Содержание работ	Порядок выполнения	Приборы, инструмент, оборудование, материалы	Нормы и наблюдаемые явления
<p>1 Внешний осмотр, чистка прибора</p> <p>2 Проверка работоспособности прибора</p> <p>3 Измерение сопротивления изоляции</p>	<p>1.1 Выполнить пп.1.1-1.8 технологической карты №1</p> <p>2.1 Выполнить работы в соответствии с разделом 12.</p> <p>3.1 Отключить прибор от сети и резервного источника питания</p> <p>3.2 Соединить между собой клеммы колодки Х6 сетевого питания.</p> <p>3.3 Соединить между собой клеммы Р1 и Р2 Х5.</p> <p>3.4 Соединить между собой клеммы колодок Х1-Х4</p> <p>3.5 Измерить сопротивление изоляции между клеммой заземления и сетевой клеммой, между сетевыми клеммами и клеммами Р1, Р2, между клеммами Р1, Р2 и клеммой заземления, между сетевыми клеммами Х6 и клеммами колодок Х1-Х4, между клеммами Р1, Р2 Х5 и клеммами Х1-Х4.</p>	<p>Мегаомметр типа М4100/3, отвертка</p>	<p>Сопротивление должно быть не менее 20 МОм</p>

## 14 ПРАВИЛА ХРАНЕНИЯ

14.1 Условия хранения должны соответствовать условиям 1 по ГОСТ 15150. Приборы должны храниться упакованными.

14.2 Хранить приборы следует на стеллажах.

14.3 Расстояние между стенами и полом хранилища, а также между приборами должно быть не менее 0,1 м.

14.4 Расстояние между отопительными устройствами и приборами должно быть не менее 0,5 м.

14.5 При складировании приборов в штабели разрешается укладывать не более четырех коробок с приборами.

14.6 В помещении должны отсутствовать пары агрессивных веществ и токопроводящая пыль.

## 15 ТРАНСПОРТИРОВАНИЕ

15.1 Приборы могут транспортироваться всеми видами транспорта в крытых транспортных средствах и в герметизированных отсеках самолета.

15.2 Условия транспортирования должны соответствовать условиям хранения 5 по ГОСТ 15150.

15.3 Прибор в упаковке выдерживает при транспортировании:

- транспортную тряску с ускорением  $30 \text{ м/с}^2$  при частоте ударов от 80 до 120 в мин или 10000 ударов с тем же ускорением;

- температуру окружающего воздуха от 223 до 323 К (от минус 50 до плюс 50 °С);

- относительную влажность воздуха до 95 % при температуре 313 К (40 °С).

15.4 Срок транспортирования и промежуточного хранения не должен превышать 3 мес.

Допускается увеличивать срок транспортирования и промежуточного хранения приборов при перевозках за счет сроков сохраняемости в стационарных условиях.

15.5 При транспортировании приборов должны выполняться правила, изложенные в следующих документах:

а) "Правила перевозки грузов". /М-во путей сообщ. СССР-М: Транспорт, 1985;

б) "Технические условия погрузки и крепления грузов". /М-во путей сообщ. СССР-М: Транспорт, 1988;

в) "Правила перевозок грузов автомобильным транспортом". /М-во автомоб. трансп. РСФСР - 2-е изд. - М: Транспорт, 1984;

г) "Правила перевозки грузов в прямом смешанном железнодорожно-водном сообщении". /М-во мор.флота РСФСР - 3-е изд. М.: Транспорт, 1985;



д) "Правила перевозок грузов". /М-во речного флота РСФСР - М.: Транспорт, 1989;

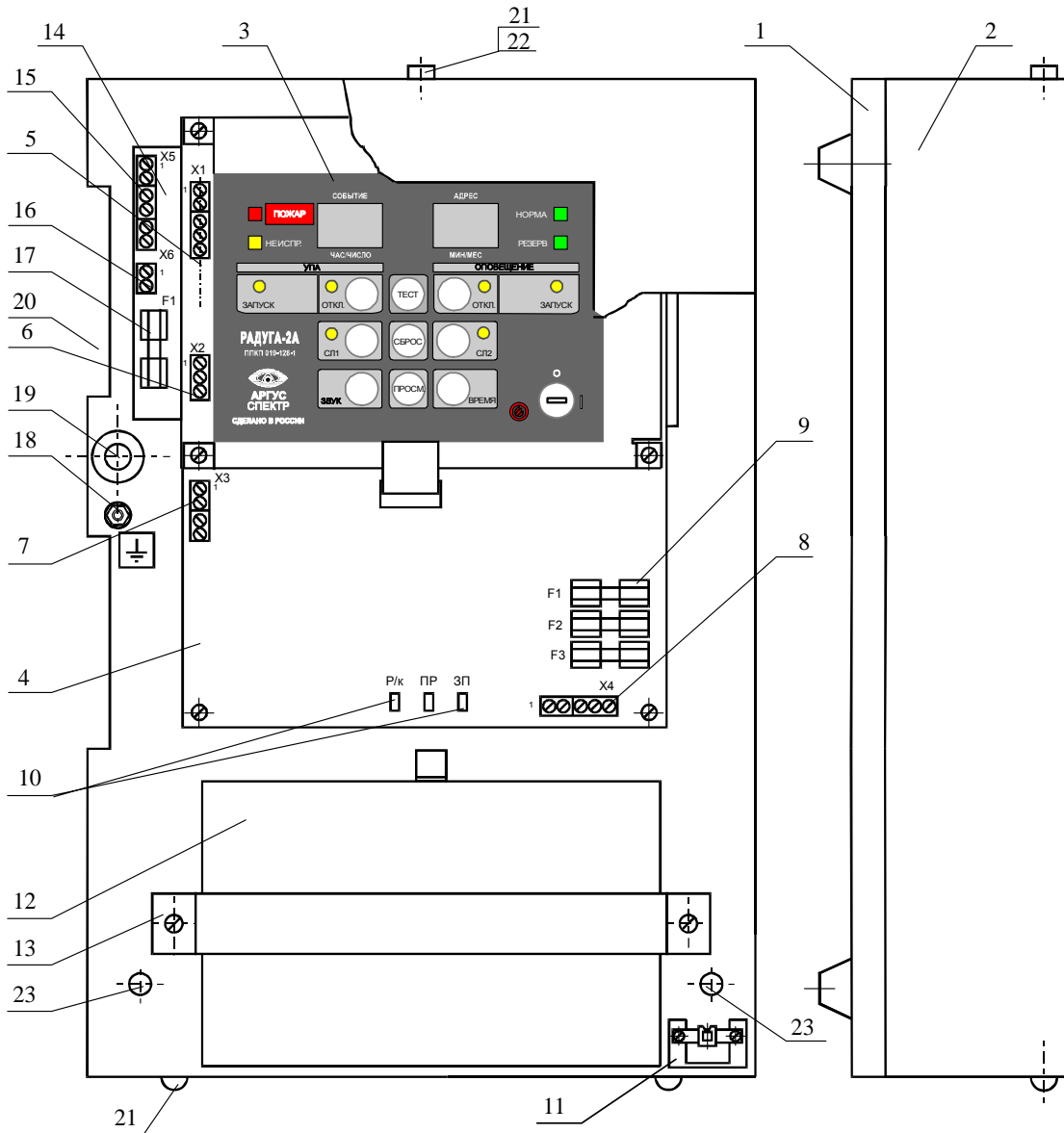
е) "Технические условия погрузки и размещения в судах и на складах товарно-штучных грузов"./Утв. М-вом речного флота РСФСР 30.12.87 - 3-е изд. - М.: Транспорт, 1990;

ж) "Руководство по грузовым перевозкам на внутренних воздушных линиях Союза ССР"/Утв. М-вом гражданской авиации СССР 25.03.75 - М.: МГА 1975.

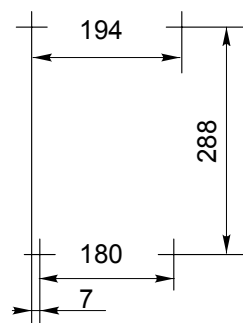
15.6 После транспортирования при отрицательных температурах воздуха приборы непосредственно перед установкой на эксплуатацию должны быть выдержаны без упаковки в течение не менее 24 ч в помещении с нормальными климатическими условиями.

## ПРИЛОЖЕНИЕ А

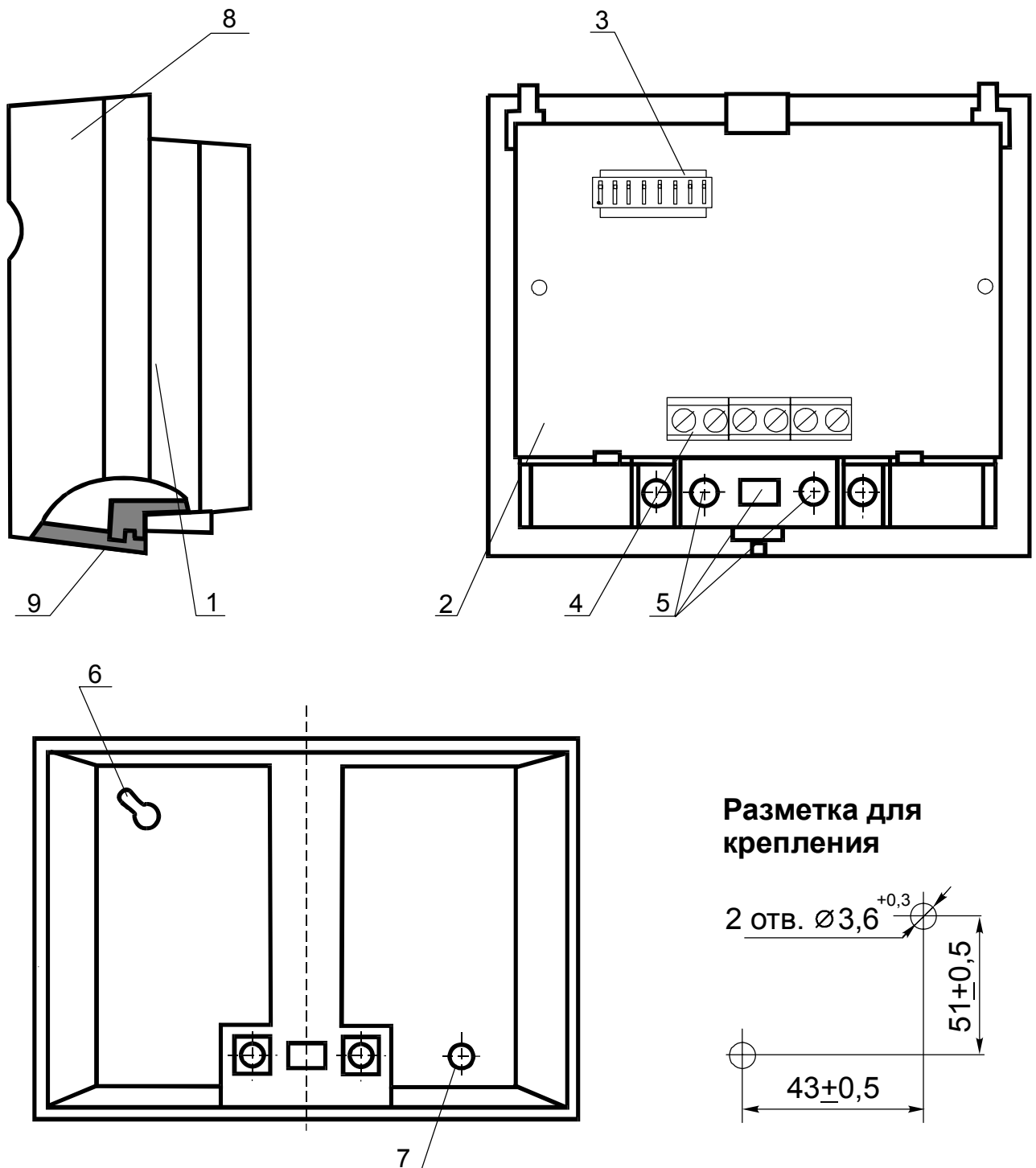
### Конструкция БПК



Разметка для крепления

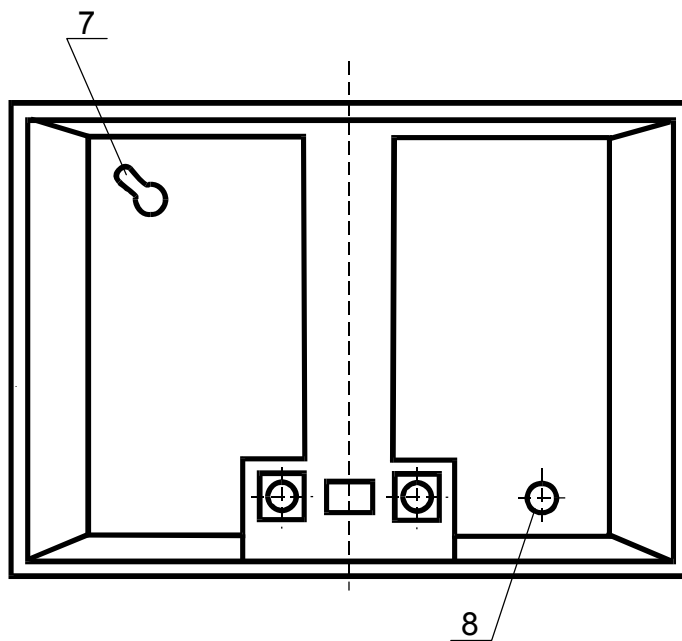
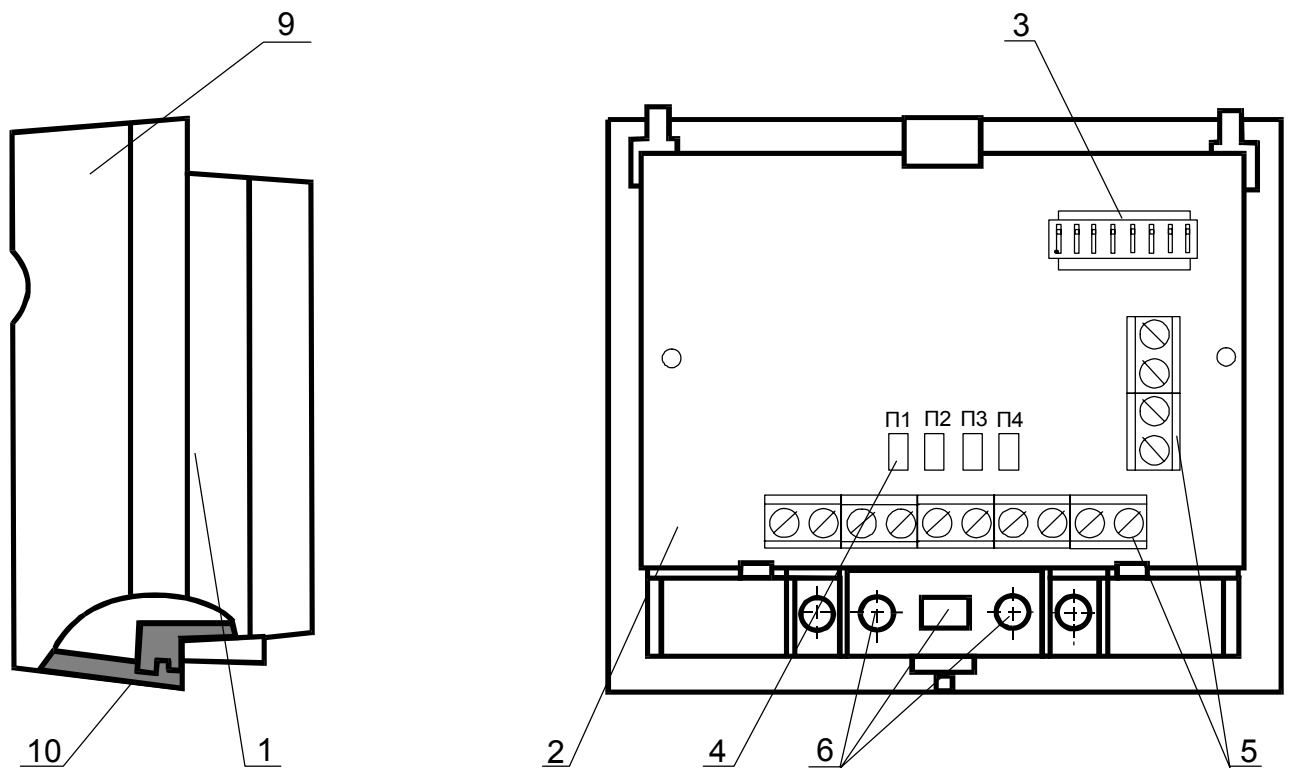


**ПРИЛОЖЕНИЕ Б**  
**Конструкция АСБ**

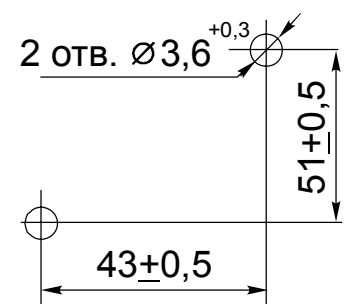


## ПРИЛОЖЕНИЕ В

### Конструкция АИБ

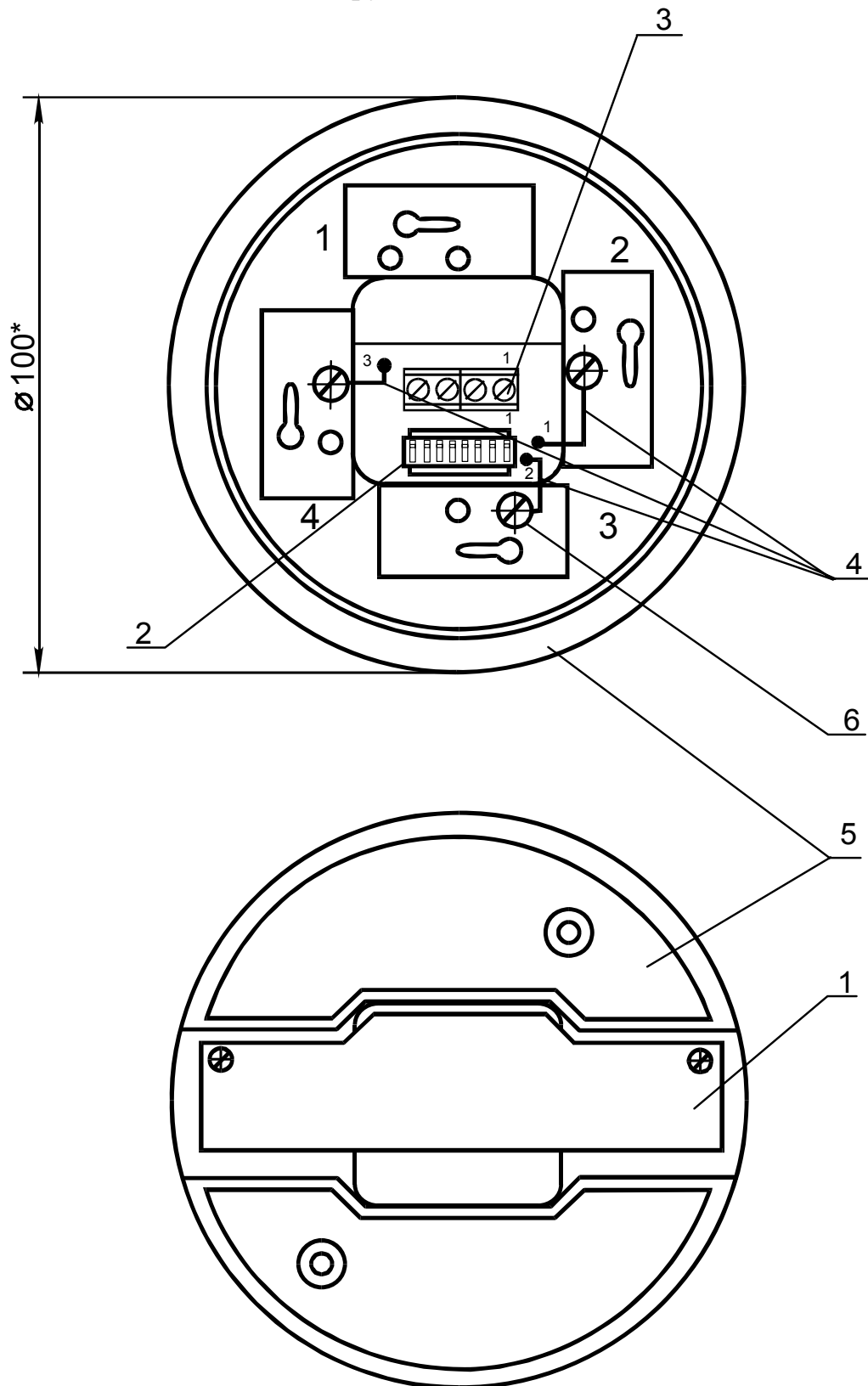


**Разметка для  
крепления**

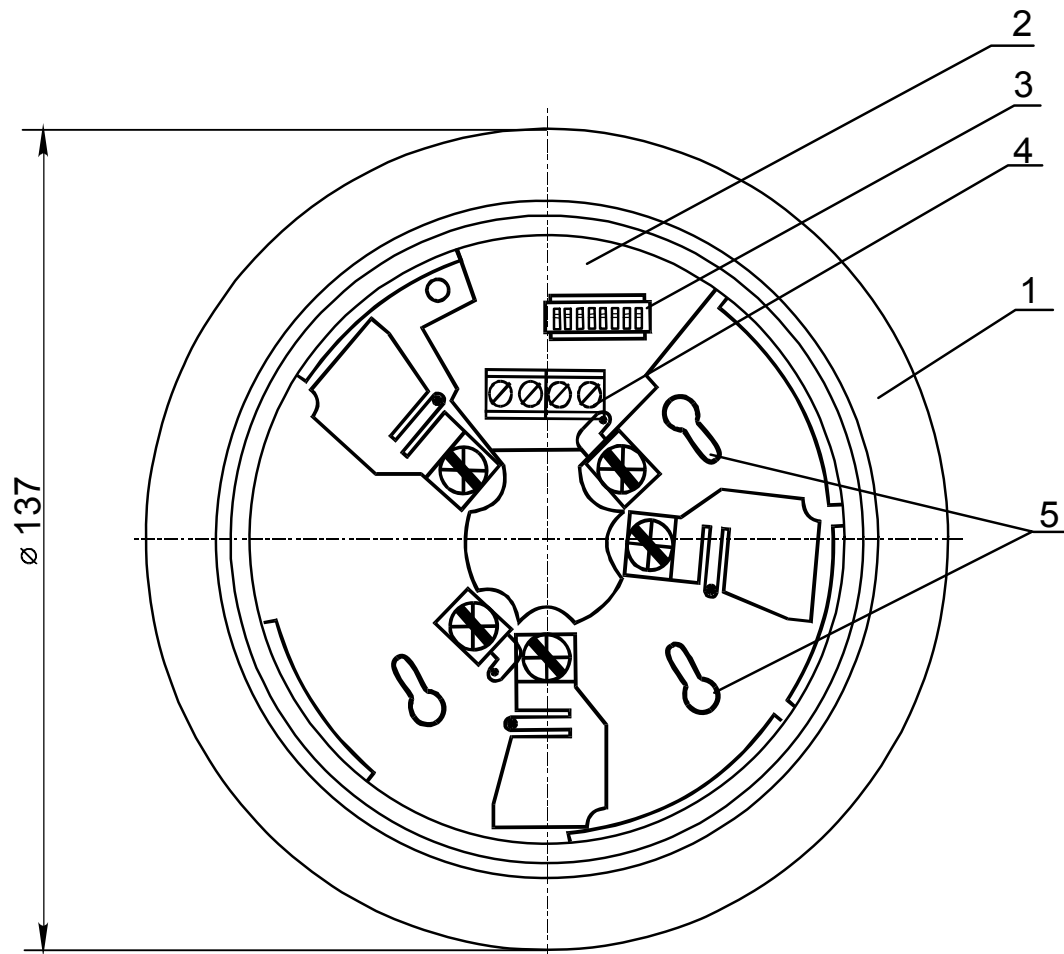


### ПРИЛОЖЕНИЕ Г

#### Конструкция АСМ-1



**ПРИЛОЖЕНИЕ Д**  
Конструкция АСМ-2



## ПРИЛОЖЕНИЕ Е

### Схемы внешних подключений



A1 - АИБ;

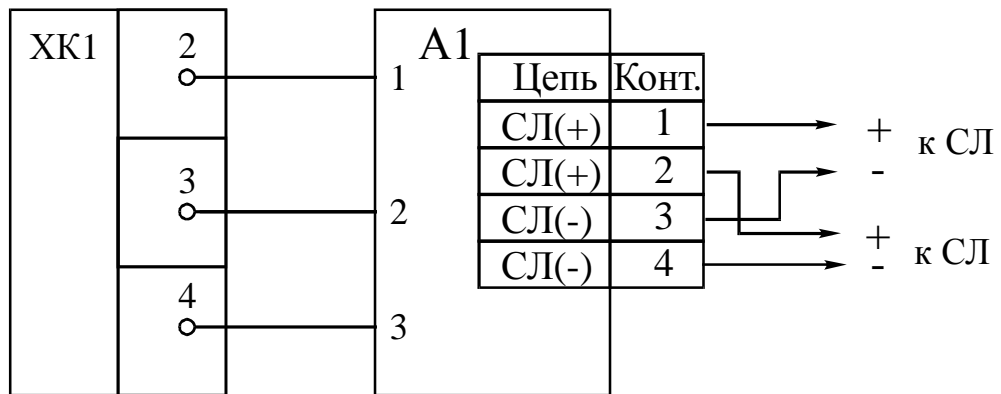
A2 - элемент блокировки пуска УПА с нормально замкнутыми контактами. Номинальное напряжение, коммутируемое цепями контроля и блокировки - от 5 до 16 В.

Выход 5 В АИБ может использоваться в качестве источника питания в цепи блокировки пуска УПА.

При коммутации цепью контроля или цепью блокировки напряжения от 16 до 42 В в соответствующую цепь последовательно включается резистор сопротивлением  $1 \text{ кОм} \pm 10 \%$ .

В режиме "Норма" выходные цепи управления пуском УПА и устройств оповещения разомкнуты.

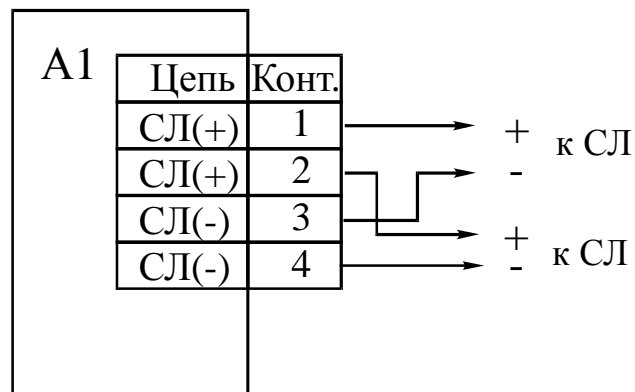
Рисунок Е.1 - Схема внешних подключений АИБ



A1 - АСМ-1;

ХК1 - розетка для подключения активных пожарных извещателей типа ИП212-3С, ИП212-5М и аналогичных

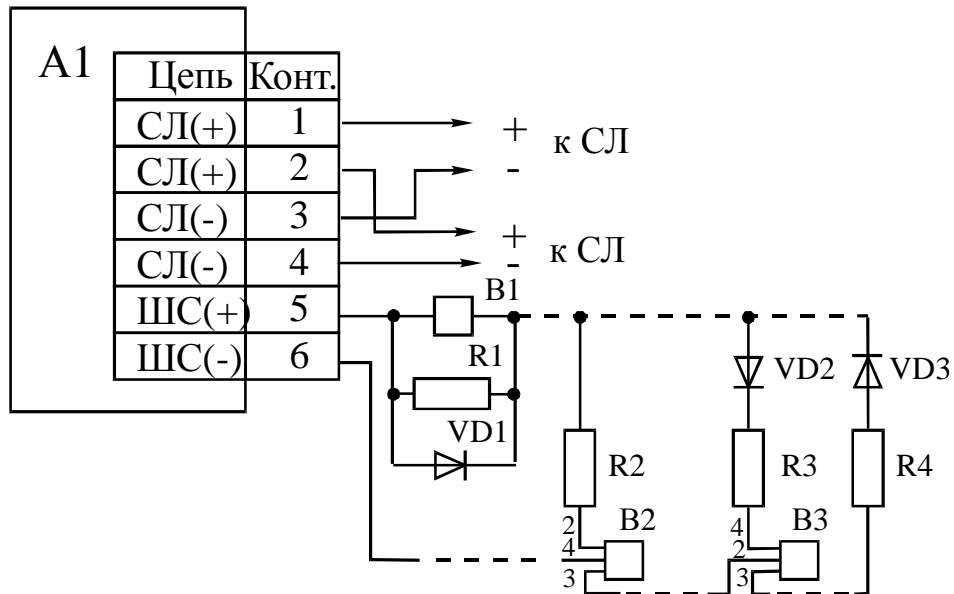
Рисунок Е.2 - Схема внешних подключений АСМ-1.



A1 - АСМ-2

Рисунок Е.3 - Схема внешних подключений АСМ-2





A1 - АСБ;

B1 - пожарный извещатель с нормально замкнутыми контактами типа ИП105 или аналогичный;

B2 - активный пожарный извещатель типа ИП212-5М, ИП212-3С или аналогичный;

B3 - активный пожарный извещатель типа 2151Е, 5451Е или аналогичный;

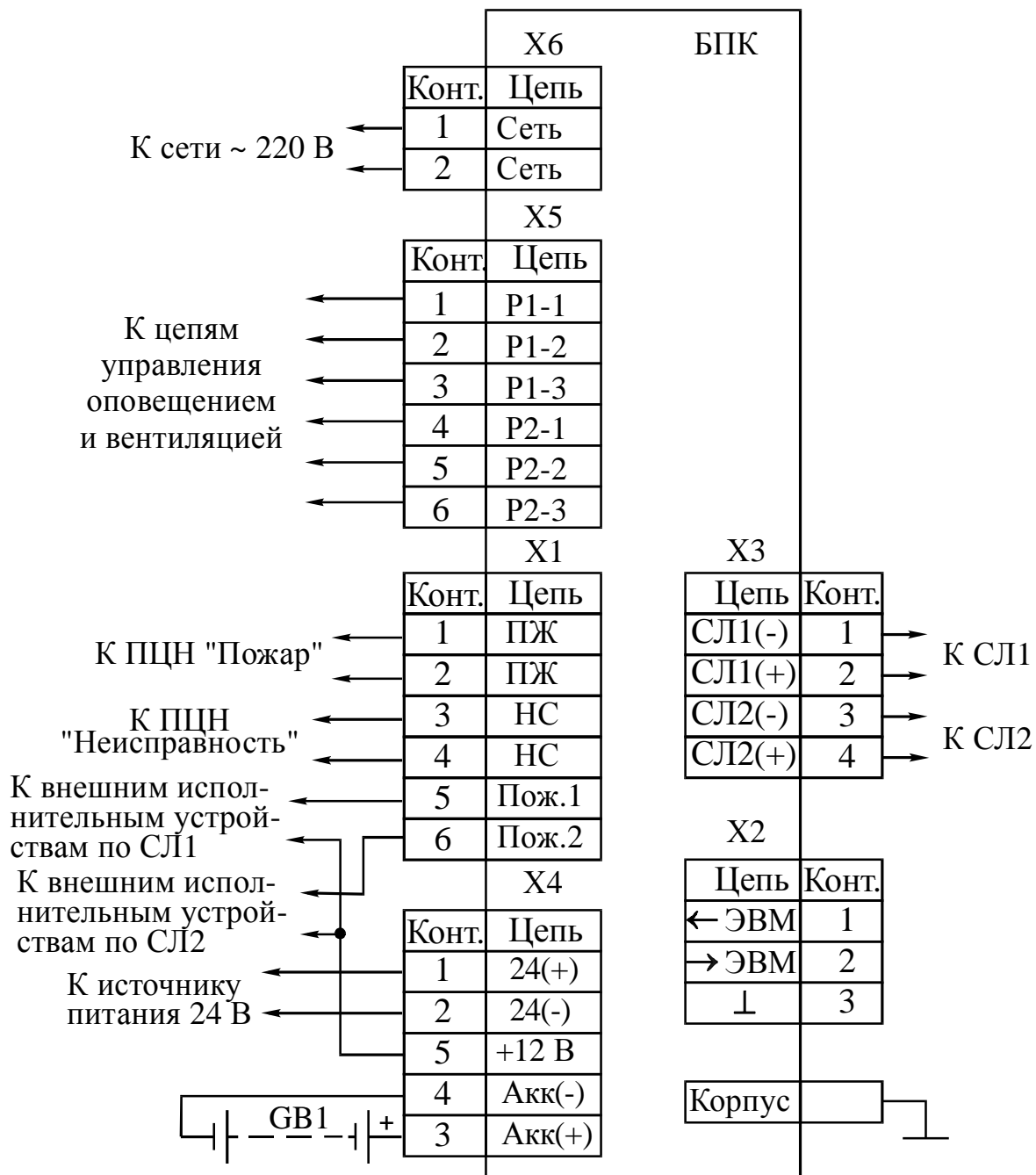
R1...R4 - резистор С2-33Н-0,25-2,4 кОм $\pm$ 10 % (номиналы R2, R3 подбираются при необходимости, см. 9.6.6.3).

При включении в ШС ручного пожарного извещателя типа ИПР сопротивление шунтирующего резистора должно быть 5,1 кОм $\pm$ 10 %.

VD1...VD3 - диод КД522Б. VD1 допускается не устанавливать, если между B1 и VD3 не подключены B2, B3.

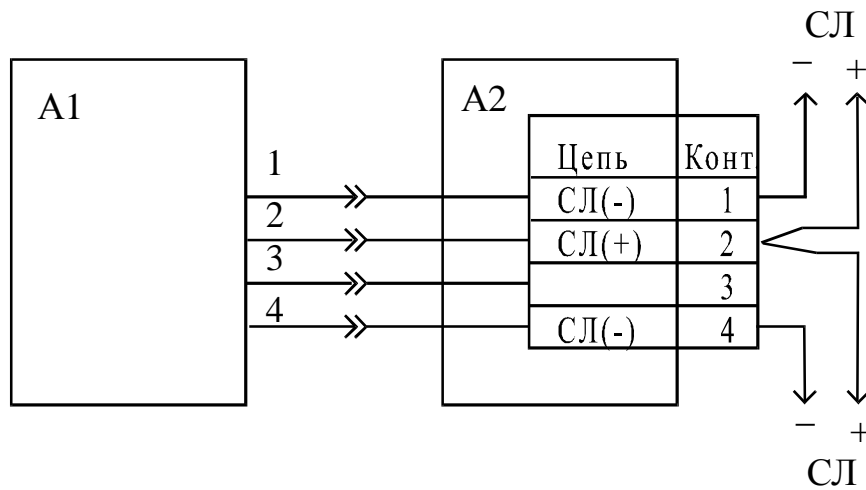
В комплект с АСБ входят 3 резистора сопротивлением 2,4 кОм и три диода КД522Б.

Рисунок Е.4 - Схема внешних подключений АСБ



В режиме "Норма" релейные выходы ПЖ разомкнуты, НС - замкнуты, выходы реле "Оповещение" P1-1 и P1-2 - разомкнуты, P1-2 и P1-3 - замкнуты, P2-1 и P2-2 - разомкнуты, P2-2 и P2-3 - замкнуты; цепи ПОЖ1 и ПОЖ2 выключены.. GB1 входит в состав БПК

Рисунок Е.5 - Схема внешних подключений БПК



A1 - ИП212-45А

A2 - розетка

**Внимание! Вывод №3 для внешних подключений не использовать**

Рисунок Е.6 - Схема внешних подключений ИП212-45А

## ПРИЛОЖЕНИЕ Ж

### Блок изоляции коротких замыканий БИК

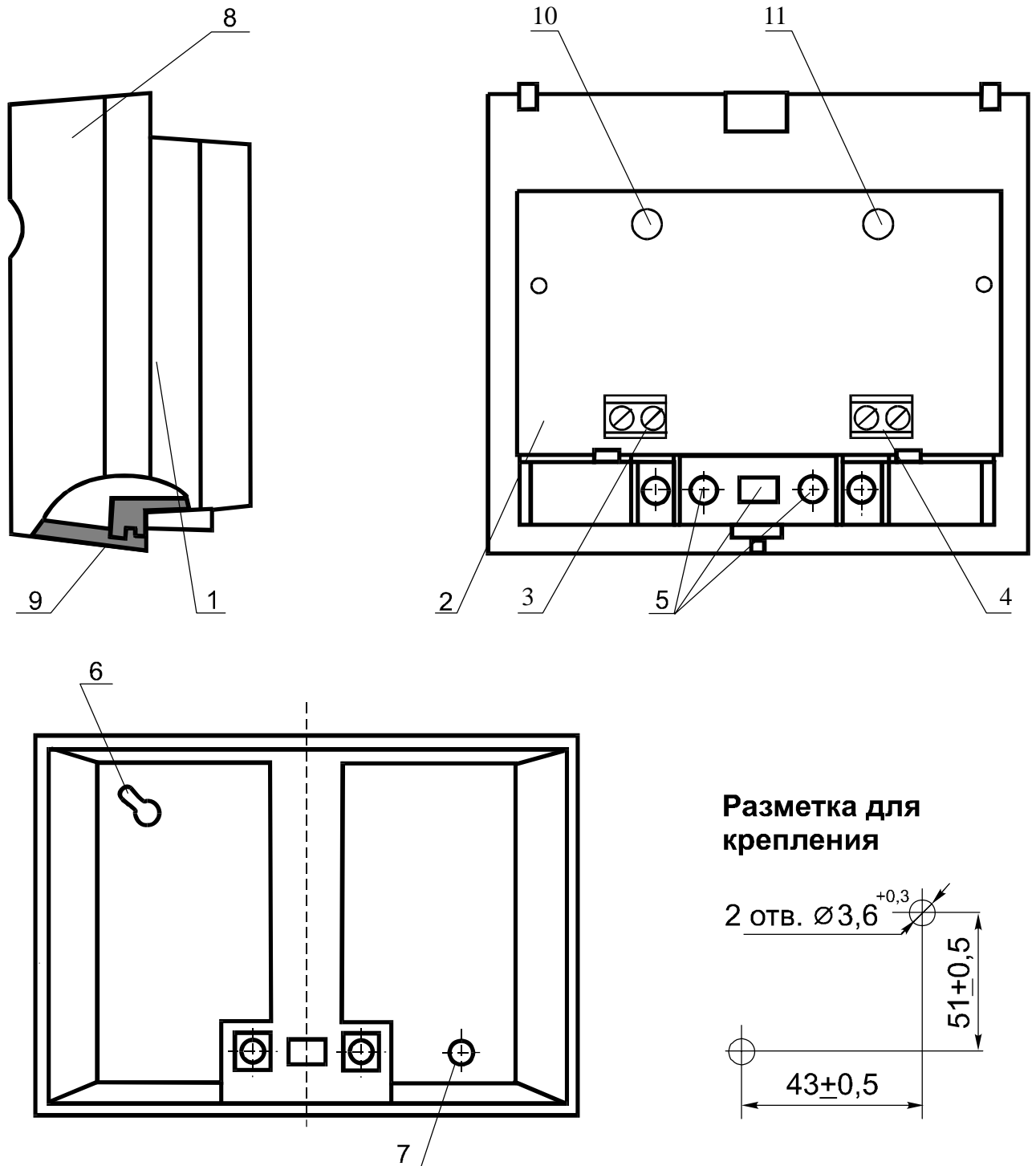
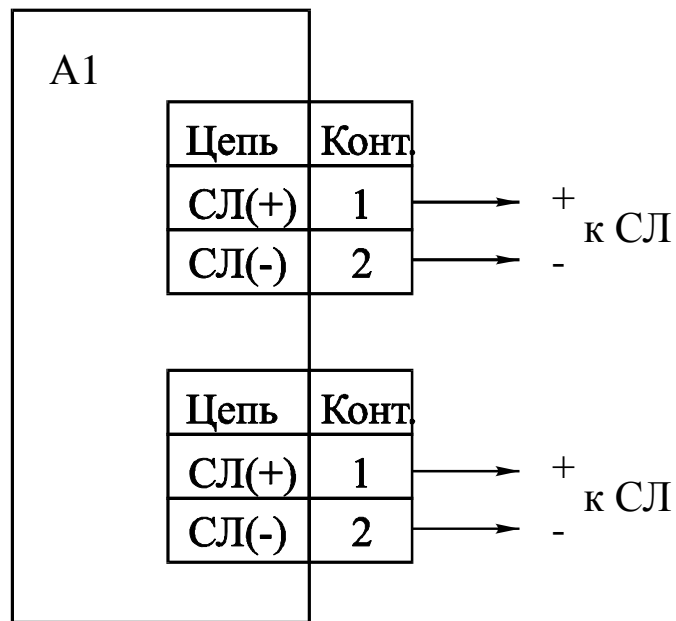


Рисунок Ж.1 – Конструкция БИК



A1-БИК

Рисунок Ж.2 – Схема внешних подключений БИК

## ПРИЛОЖЕНИЕ И

Соответствие положения переключателей и перемычек адресам  
и режимам работы адресуемых устройств

### *1 Соответствие положения переключателей S1-S8 адресу и режиму работы АСМ*

1.1 Адрес АСМ определяется положением переключателей S1-S6 в соответствии с таблицей И.1.

Таблица И.1

Адрес АСМ	Положение переключателей						Адрес АСМ	Положение переключателей					
	S1	S2	S3	S4	S5	S6		S1	S2	S3	S4	S5	S6
1	-	-	-	-	-	-	33	-	-	-	-	-	+
2	+	-	-	-	-	-	34	+	-	-	-	-	+
3	-	+	-	-	-	-	35	-	+	-	-	-	+
4	+	+	-	-	-	-	36	+	+	-	-	-	+
5	-	-	+	-	-	-	37	-	-	+	-	-	+
6	+	-	+	-	-	-	38	+	-	+	-	-	+
7	-	+	+	-	-	-	39	-	+	+	-	-	+
8	+	+	+	-	-	-	40	+	+	+	-	-	+
9	-	-	-	+	-	-	41	-	-	-	+	-	+
10	+	-	-	+	-	-	42	+	-	-	+	-	+
11	-	+	-	+	-	-	43	-	+	-	+	-	+
12	+	+	-	+	-	-	44	+	+	-	+	-	+
13	-	--	+	+	-	-	45	-	-	+	+	-	+
14	+	-	+	+	-	-	46	+	-	+	+	-	+
15	-	+	+	+	-	-	47	-	+	+	+	-	+
16	+	+	+	+	-	-	48	+	+	+	+	-	+
17	-	-	-	-	+	-	49	-	-	-	-	+	+
18	+	-	-	-	+	-	50	+	-	-	-	+	+
19	-	+	-	-	+	-	51	-	+	-	-	+	+
20	+	+	-	-	+	-	52	+	+	-	-	+	+
21	-	-	+	-	+	-	53	-	-	+	-	+	+
22	+	-	+	-	+	-	54	+	-	+	-	+	+
23	-	+	+	-	+	-	55	-	+	+	-	+	+
24	+	+	+	-	+	-	56	+	+	+	-	+	+
25	-	-	-	+	+	-	57	-	-	-	+	+	+
26	+	-	-	+	+	-	58	+	-	-	+	+	+
27	-	+	-	+	+	-	59	-	+	-	+	+	+
28	+	+	-	+	+	-	60	+	+	-	+	+	+
29	-	-	+	+	+	-	61	-	-	+	+	+	+
30	+	-	+	+	+	-	62	+	-	+	+	+	+
31	-	+	+	+	+	-	63	-	+	+	+	+	+
32	+	+	+	+	+	-	64	+	+	+	+	+	+

Примечания: 1 Знак "+" означает, что переключатель включен;  
2 Знак "-" означает, что переключатель выключен.

1.2 Включением переключателя S7 выключается режим сброса питания с ПИ после его первого срабатывания.

1.3 Включением переключателя S8 включается режим контроля СЛ. При этом адрес АСМ должен быть от 1 до 8.

## **2 Соответствие положения переключателей S1-S8, а также перемычек П1-П4 адресу и режиму работы АИБ**

2.1 Адрес АИБ определяется положением переключателей S1-S6 в соответствии с таблицей И.2.

Таблица И.2

Адрес АИБ	Положение переключателей						Адрес АИБ	Положение переключателей					
	S1	S2	S3	S4	S5	S6		S1	S2	S3	S4	S5	S6
1	-	-	-	-	-	-	33	-	-	-	-	-	+
2	+	-	-	-	-	-	34	+	-	-	-	-	+
3	-	+	-	-	-	-	35	-	+	-	-	-	+
4	+	+	-	-	-	-	36	+	+	-	-	-	+
5	-	-	+	-	-	-	37	-	-	+	-	-	+
6	+	-	+	-	-	-	38	+	-	+	-	-	+
7	-	+	+	-	-	-	39	-	+	+	-	-	+
8	+	+	+	-	-	-	40	+	+	+	-	-	+
9	-	-	-	+	-	-	41	-	-	-	+	-	+
10	+	-	-	+	-	-	42	+	-	-	+	-	+
11	-	+	-	+	-	-	43	-	+	-	+	-	+
12	+	+	-	+	-	-	44	+	+	-	+	-	+
13	-	--	+	+	-	-	45	-	-	+	+	-	+
14	+	-	+	+	-	-	46	+	-	+	+	-	+
15	-	+	+	+	-	-	47	-	+	+	+	-	+
16	+	+	+	+	-	-	48	+	+	+	+	-	+
17	-	-	-	-	+	-	49	-	-	-	-	+	+
18	+	-	-	-	+	-	50	+	-	-	-	+	+
19	-	+	-	-	+	-	51	-	+	-	-	+	+
20	+	+	-	-	+	-	52	+	+	-	-	+	+
21	-	-	+	-	+	-	53	-	-	+	-	+	+
22	+	-	+	-	+	-	54	+	-	+	-	+	+
23	-	+	+	-	+	-	55	-	+	+	-	+	+
24	+	+	+	-	+	-	56	+	+	+	-	+	+
25	-	-	-	+	+	-	57	-	-	-	+	+	+
26	+	-	-	+	+	-	58	+	-	-	+	+	+
27	-	+	-	+	+	-	59	-	+	-	+	+	+
28	+	+	-	+	+	-	60	+	+	-	+	+	+
29	-	-	+	+	+	-	61	-	-	+	+	+	+
30	+	-	+	+	+	-	62	+	-	+	+	+	+
31	-	+	+	+	+	-	63	-	+	+	+	+	+
32	+	+	+	+	+	-	64	+	+	+	+	+	+

Примечания: 1 Знак "+" означает, что переключатель включен;  
2 Знак "-" означает, что переключатель выключен.

2.2 Режим квитирования включается переключателем S8

2.3 Установка 30-секундной задержки пуска устройств оповещения и УПА осуществляется включением переключателя S7. При этом задержка распространяется на пуск устройств оповещения или на пуск УПА в зависимости от положения переключателя S8 согласно таблице И.3.

Таблица И.3

Режим работы АИБ	Положение переключателей	
	S7	S8
1 Выключен режим квитирования Команда на пуск устройств оповещения выдаётся без задержки, команда на пуск УПА не выдаётся.	-	-
2 Выключен режим квитирования. Команда на пуск устройств оповещения выдаётся с 30-секундной задержкой, команда на пуск УПА не выдаётся.	+	-
3 Включен режим квитирования. Команда на пуск УПА и устройств оповещения выдается без задержки	-	+
4 Включен режим квитирования. Команда на пуск УПА выдаётся с 30-секундной задержкой, команда на пуск устройств оповещения выдается без задержки.	+	+
Примечания: 1 Знак "+" означает, что переключатель включен. 2 Знак "-" означает, что переключатель выключен		

2.4 Включение контроля цепи контроля УПА осуществляется снятием переключателя П4, в случае если на АИБ установлен режим квитирования (включен переключатель S8). При выключенном режиме квитирования контроль цепи контроля не осуществляется независимо от положения переключателя П4.

2.5 Включение контроля цепи блокировки осуществляется снятием переключателя П3, в случае если на АИБ установлен режим квитирования (включен переключатель S8). При выключенном режиме квитирования контроль цепи блокировки не осуществляется независимо от положения переключателя П3.

2.6 Команда на пуск устройств оповещения выдаётся только при наличии переключателя П1.

2.7 Включение режима контроля СЛ (при адресе АИБ с 1 по 8) и группового режима работы АИБ по четырём адресам сигнальных устройств (при адресе АИБ с 9 по 64) осуществляется установкой переключателя П2.



### 3 Соответствие положения переключателей S1-S5 адресу и режиму работы АСБ

3.1 Адрес АСБ определяется его группой (1, 2, 3 или 4) и положением переключателей S1-S4 согласно таблице И.4.

Таблица И.4

Адрес АСБ группы 1	Адрес АСБ группы 2	Адрес АСБ группы 3	Адрес АСБ группы 4	Положение переключателей АСБ			
				S1	S2	S3	S4
1	17	33	49	-	-	-	-
2	18	34	50	+	-	-	-
3	19	35	51	-	+	-	-
4	20	36	52	+	+	-	-
5	21	37	53	-	-	+	-
6	22	38	54	+	-	+	-
7	23	39	55	-	+	+	-
8	24	40	56	+	+	+	-
9	25	41	57	-	-	-	+
10	26	42	58	+	-	-	+
11	27	43	59	-	+	-	+
12	28	44	60	+	+	-	+
13	29	45	61	-	-	+	+
14	30	46	62	+	-	+	+
15	31	47	63	-	+	+	+
16	32	48	64	+	+	+	+

Примечания: 1 Знак "+" означает, что переключатель включен.

2 Знак "-" означает, что переключатель выключен.

3.2 Включение режима контроля СЛ осуществляется автоматически при установке адреса АСБ с 1 по 8 (т.е. возможно только у АСБ группы 1).

3.3 Режим сброса питания с ШС от 3 до 5 с устанавливается выключением переключателя S5.

#### 4 Соответствие положения переключателей S1 - S8 адресу и режимам работы извещателя ИП 212-45А

4.1 Адрес извещателя определяется положением переключателей S1 - S6 согласно таблице И.5.

Таблица И.5

Адрес ИП	Положение переключателей						Адрес ИП	Положение переключателей					
	S1	S2	S3	S4	S5	S6		S1	S2	S3	S4	S5	S6
1	-	-	-	-	-	-	33	-	-	-	-	-	+
2	+	-	-	-	-	-	34	+	-	-	-	-	+
3	-	+	-	-	-	-	35	-	+	-	-	-	+
4	+	+	-	-	-	-	36	+	+	-	-	-	+
5	-	-	+	-	-	-	37	-	-	+	-	-	+
6	+	-	+	-	-	-	38	+	-	+	-	-	+
7	-	+	+	-	-	-	39	-	+	+	-	-	+
8	+	+	+	-	-	-	40	+	+	+	-	-	+
9	-	-	-	+	-	-	41	-	-	-	+	-	+
10	+	-	-	+	-	-	42	+	-	-	+	-	+
11	-	+	-	+	-	-	43	-	+	-	+	-	+
12	+	+	-	+	-	-	44	+	+	-	+	-	+
13	-	-	+	+	-	-	45	-	-	+	+	-	+
14	+	-	+	+	-	-	46	+	-	+	+	-	+
15	-	+	+	+	-	-	47	-	+	+	+	-	+
16	+	+	+	+	-	-	48	+	+	+	+	-	+
17	-	-	-	-	+	-	49	-	-	-	-	+	+
18	+	-	-	-	+	-	50	+	-	-	-	+	+
19	-	+	-	-	+	-	51	-	+	-	-	+	+
20	+	+	-	-	+	-	52	+	+	-	-	+	+
21	-	-	+	-	+	-	53	-	-	+	-	+	+
22	+	-	+	-	+	-	54	+	-	+	-	+	+
23	-	+	+	-	+	-	55	-	+	+	-	+	+
24	+	+	+	-	+	-	56	+	+	+	-	+	+
25	-	-	-	+	+	-	57	-	-	-	+	+	+
26	+	-	-	+	+	-	58	+	-	-	+	+	+
27	-	+	-	+	+	-	59	-	+	-	+	+	+
28	+	+	-	+	+	-	60	+	+	-	+	+	+
29	-	-	+	+	+	-	61	-	-	+	+	+	+
30	+	-	+	+	+	-	62	+	-	+	+	+	+
31	-	+	+	+	+	-	63	-	+	+	+	+	+
32	+	+	+	+	+	-	64	+	+	+	+	+	+

Примечания: 1. Знак "+" означает, что переключатель включен.  
2. Знак "-" означает, что переключатель выключен.

4.2 Включением переключателя S7 выключается режим подтверждения срабатывания извещателя.

4.3 Включением переключателя S8 включается режим контроля СЛ (при адресе извещателя от 1 до 8) или включается режим формирования сигнала "Пожар" по срабатыванию одного извещателя (при адресе извещателя от 9 до 64).

### 5 Соответствие положения переключателей S1 - S8 и перемычек АСБ-4 адресам и режимам работы АСБ-4

5.1 Положение переключателей и перемычки на контактах ХТ1 считывается при включении питания АСБ-4 или после нажатия кнопки СБРОС ППКП. Положение перемычки "СЛ 12" задает питание ШС АСБ-4 по СЛ или от источника 12 В.

5.2 Для включения АСБ-4 в четырехадресном или двухадресном режиме следует, соответственно, установить или снять перемычку на контактах ХТ1 АСБ-4.

5.3 Адреса ШС АСБ-4 в четырехадресном режиме задаются с помощью переключателей S1-S4 в соответствии с таблицей И.6, а в двухадресном режиме - с помощью переключателей S1-S5 в соответствии таблицей И.7.

5.4 Включением переключателя S5 в случае четырехадресного режима включается режим экономии потребления тока, при котором в ШС могут быть установлены только пассивные ПИ с контактами на размыкание.

5.5 При включении переключателя S6 в случае двухадресного режима АСБ-4 регистрирует "Пожар" только после срабатывания в двух ШС с одинаковым адресом хотя бы по одному ПИ.

5.6 Включением переключателя S7 выключается режим сброса питания с ПИ для перепроверки его первого срабатывания .

5.7 Включением переключателя S8 включается режим контроля СЛ. При этом адрес ШС1 АСБ-4 должен быть от 1 до 8.

Таблица И.6 - Адреса ШС в четырехадресном режиме

Адреса ШС				Положение переключателей			
ШС1	ШС2	ШС3	ШС4	S1	S2	S3	S4
1	9	10	11	-	-	-	-
2	12	13	14	+	-	-	-
3	15	16	17	-	+	-	-
4	18	19	20	+	+	-	-
5	21	22	23	-	-	+	-
6	24	25	26	+	-	+	-
7	27	28	29	-	+	+	-
8	30	31	32	+	+	+	-
33	34	35	36	-	-	-	+
37	38	39	40	+	-	-	+
41	42	43	44	-	+	-	+
45	46	47	48	+	+	-	+
49	50	51	52	-	-	+	+
53	54	55	56	+	-	+	+
57	58	59	60	-	+	+	+
61	62	63	64	+	+	+	+

Примечание – Знак "+" означает, что переключатель включен; знак "-" означает, что переключатель выключен.

Таблица И.7 - Адреса ШС в двухадресном режиме

Адреса ШС		Положение переключателей				
ШС1, ШС2	ШС3, ШС4	S1	S2	S3	S4	S5
1	9	-	-	-	-	-
2	10	+	-	-	-	-
3	11	-	+	-	-	-
4	12	+	+	-	-	-
5	13	-	-	+	-	-
6	14	+	-	+	-	-
7	15	-	+	+	-	-
8	16	+	+	+	-	-
17	18	-	-	-	+	-
19	20	+	-	-	+	-
21	22	-	+	-	+	-
23	24	+	+	-	+	-
25	26	-	-	+	+	-
27	28	+	-	+	+	-
29	30	-	+	+	+	-
31	32	+	+	+	+	-
33	34	-	-	-	-	+
35	36	+	-	-	-	+
37	38	-	+	-	-	+
39	40	+	+	-	-	+
41	42	-	-	+	-	+
43	44	+	-	+	-	+
45	46	-	+	+	-	+
47	48	+	+	+	-	+
49	50	-	-	-	+	+
51	52	+	-	-	+	+
53	54	-	+	-	+	+
55	56	+	+	-	+	+
57	58	-	-	+	+	+
59	60	+	-	+	+	+
61	62	-	+	+	+	+
63	64	+	+	+	+	+

Примечание – Знак "+" означает, что переключатель включен; знак "-" означает, что переключатель выключен.

## ПРИЛОЖЕНИЕ К

### Адресуемый исполнительный блок АИБ-О для системы речевого оповещения пожарной "Орфей"

АИБ-О может применяться для управления системой "Орфей" и ее контроля при такой совместной работе. Алгоритм управления программируется.

В приложении К описаны особенности конструкции, подключения, программирования и работы АИБ-О, отличающие его от АИБ, а также от АИБ-О старой модификации, выпускавшегося до 11.2008.

#### 1 Конструкция

АИБ-О имеет такой же корпус 1, что и АИБ (см. рисунок К.1, пункт 8.3 и приложение В). На плате 2 расположены следующие элементы:

- переключатели (S1-S8) 3;
- кнопки (Кн1 и Кн2) 4;
- две контактные колодки (X1, X2) 5;
- два светодиодных индикатора (красный и зеленый) 6;
- контакты 7 для установки перемычки в одно из двух положений "О" или "Р".

Примечание – У АИБ-О старой модификации имеется одна колодка, нет индикаторов 6 и контактов 7 для перемычки.

Назначение элементов описано ниже.

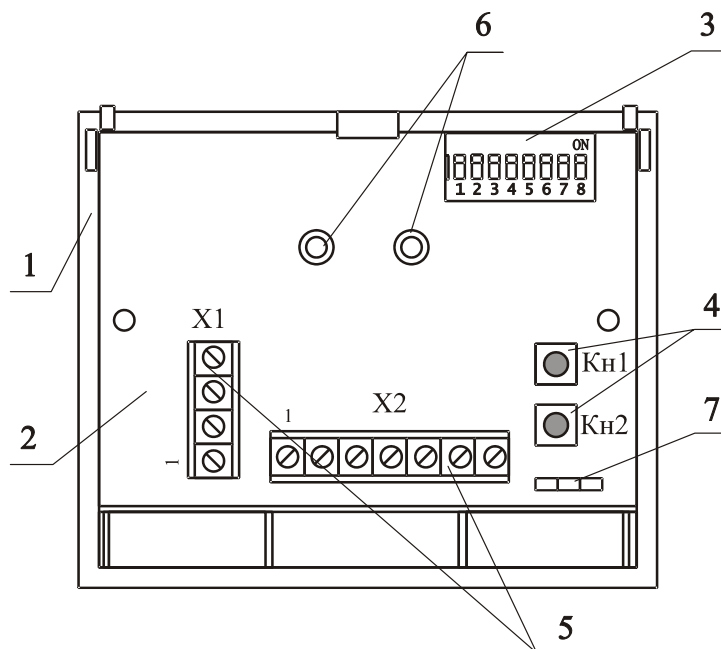


Рисунок К.1

## 2 Программирование АИБ-О

2.1 Перед установкой АИБ-О в СЛ ППКП необходимо запрограммировать его алгоритм работы: либо кнопками и переключателями (единственный способ для АИБ-О старой модификации), либо с помощью персонального компьютера (ПК) и блока связи БС СПНК.426449.008.

2.2 Для программирования кнопками и переключателями подключить к источнику постоянного напряжения 12 В (или к контактам "Акк(-)" и "Вых +12 В" БПК): к контакту "СЛ(+)" подключить +12 В, к контакту "СЛ(-)" подключить -12 В. После этого произвести следующие операции:

а) переключателями S1-S6 установить адрес зоны, для которой надо запрограммировать речевое оповещение, согласно таблице И.2;

б) переключателями S7, S8 согласно таблице К.1 установить номер сообщения, которое необходимо воспроизвести при пожаре по выбранному адресу и нажать на кнопку Кн1.

Таблица К.1

Номер сообщения	Время задержки, с	Положение переключателей	
		S7	S8
1	30	-	-
2	60	+	-
3	120	-	+
4	240	+	+
Примечания 1 Знак "+" означает, что переключатель включен 2 Знак "-" означает, что переключатель выключен			

в) переключателями S7, S8 согласно таблице К.1 установить время задержки включения оповещения, которую необходимо обеспечить при пожаре по выбранному адресу и нажать на кнопку Кн2;

г) повторить операции а) - в) для других адресов зон, для которых надо запрограммировать такие же или другие речевые сообщения с определенными задержками;

д) нажать одновременно на кнопки Кн1 и Кн2 (при этом информация заносится в энергонезависимую память);

е) через 5 с отключить от АИБ-О напряжение 12 В;

ж) переключателями S1-S6 установить собственный адрес АИБ-О, согласно таблице И.2;

з) перед подключением АИБ-О в СЛ ППКП выдержать АИБ-О в выключенном состоянии не менее 3 мин.

Примечание – До отключения напряжения 12 В допускается многократная полная или частичная перезапись адресов, номеров сообщений и задержек рече-

вого оповещения в энергонезависимой памяти АИБ-О. После повторного включения напряжения 12 В возможна только полная перезапись.

После программирования АИБ-О и его подключения в СЛ необходимо запустить программирование БПК.

2.3 Для программирования АИБ-О с помощью ПК и блока связи БС собрать схему в соответствии с рисунком К.2.

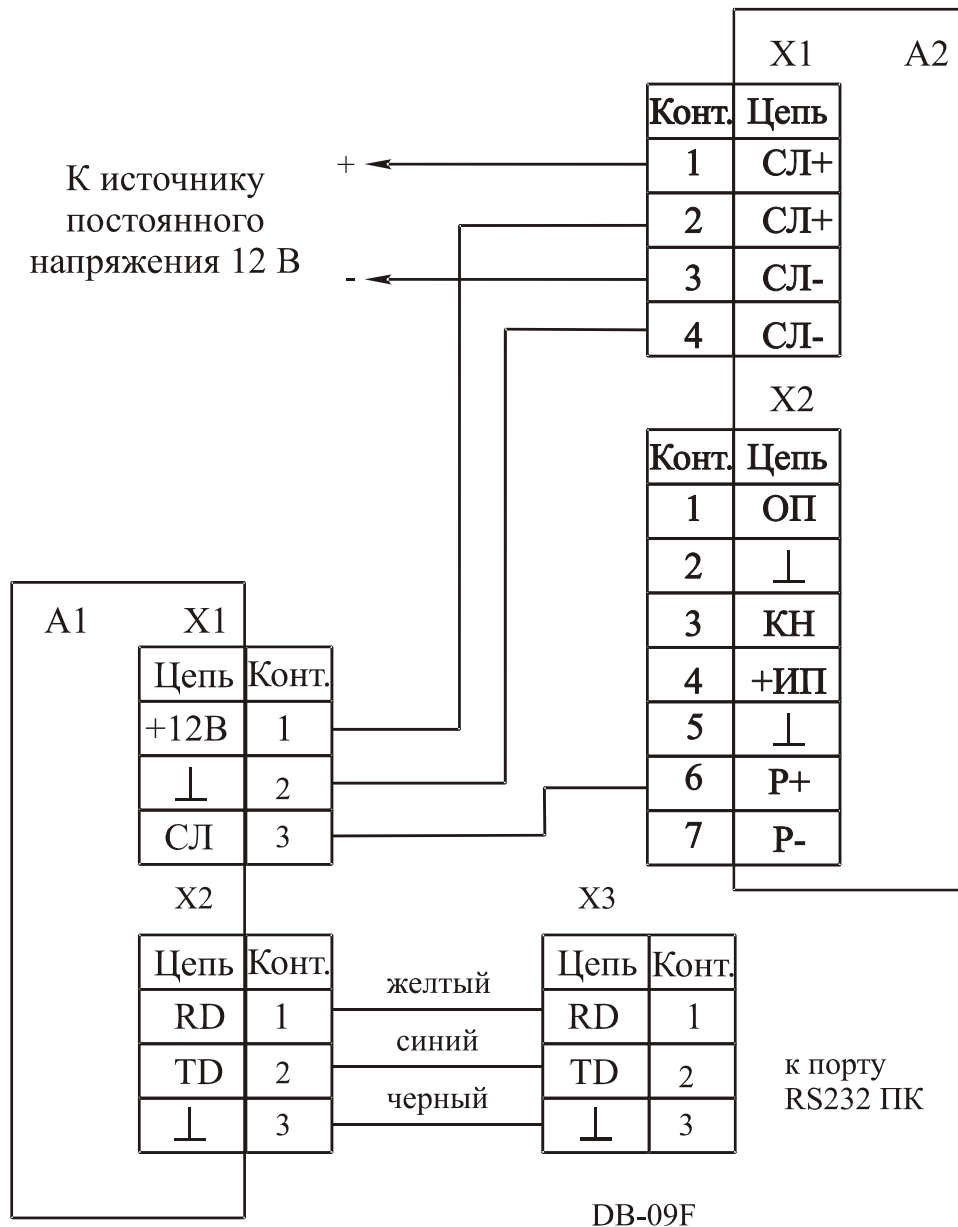


Рисунок К.2

**ВНИМАНИЕ! Необходимо перед подачей напряжения на АИБ-О нажать кнопку Кн1 (см. рисунок К.1 приложения К), а затем, через 5 с после подачи, кнопку Кн1 отпустить.**

После этого произвести следующие операции:

а) запустить программу конфигурирования АИБ-О (файл "AiboProg.exe") на ПК;

б) в окне "Порт для связи с БС" выбрать СОМ-порт данного ПК, к которому подключен БС; при этом программа автоматически считывает текущие настройки АИБ-О;

в) в окне "Режим работы АИБ-О" выбрать режим работы "Речевое оповещение "Орфей";

г) в графе "Режим" для выбранных адресов зон установить номера речевых сообщений, которые необходимо воспроизвести при пожаре по данным адресам;

если для данного адреса речевое сообщение не требуется, следует выбрать режим "Нет" (по умолчанию);

д) в графе "Задерж." для выбранных адресов зон установить времена задержек включения речевого оповещения при пожаре по данным адресам; величина задержки может составлять 30 (по умолчанию), 60, 120 или 240 секунд;

е) после того как произведена настройка параметров для всех задействованных адресов зон, следует нажать кнопку "Записать" в окне программы (при этом информация заносится в энергонезависимую память АИБ-О); после завершения процесса записи светодиодный индикатор АИБ-О красного цвета включится на 5 с, а программа выдаст короткое сообщение о завершении записи. Дальнейшие действия следует выполнять только после выключения светодиодного индикатора;

ж) при необходимости проверки записанной информации следует нажать кнопку "Прочсть" в окне программы; после завершения процесса считывания светодиодный индикатор АИБ-О красного цвета включится на 5 с;

з) при необходимости созданную с помощью программы конфигурацию можно сохранить в виде файла; для этого в окне программы в меню "Файл" следует выбрать раздел "Сохранить"; откроется окно сохранения; в этом окне следует ввести имя файла и нажать кнопку "Сохранить";

и) выйти из программы конфигурирования АИБ-О;

к) после программирования отключить напряжение 12 В,

л) переключателями S1-S6 установить собственный адрес АИБ-О, согласно таблице И.2;

м) перед подключением АИБ-О в СЛ ППКП выдержать АИБ-О в выключенном состоянии не менее 3 мин.

После программирования АИБ-О и его подключения в СЛ необходимо запустить программирование БПК.

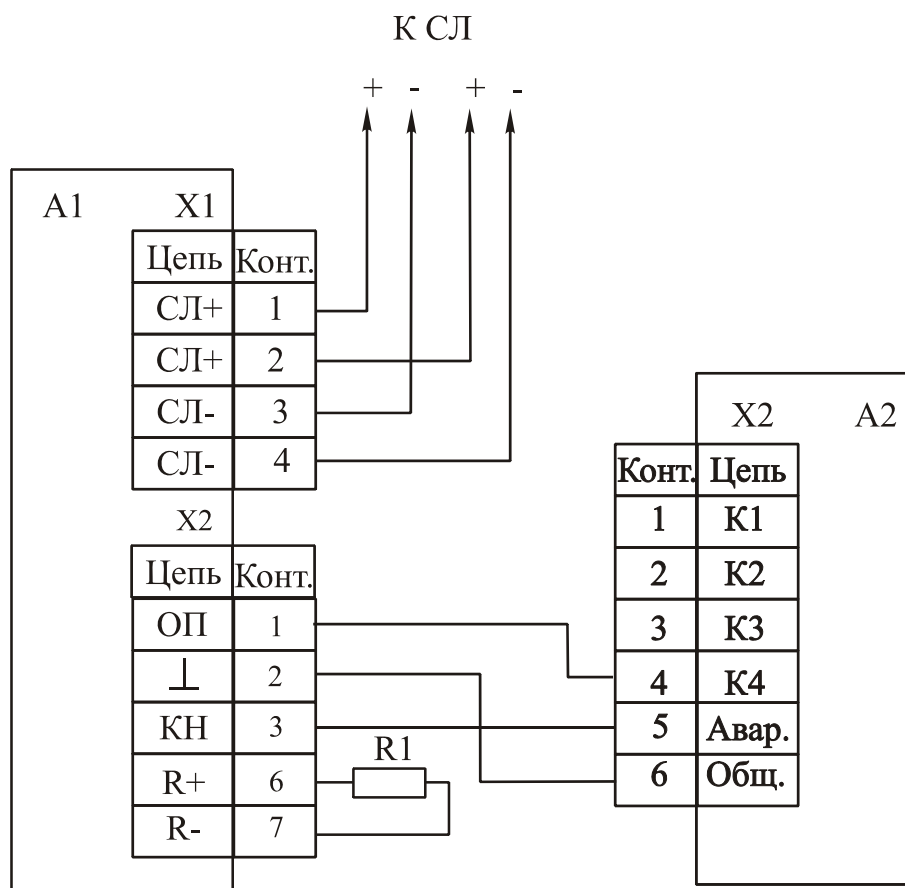


### 3 Особенности установки и работы АИБ-О

Внешние подключения АИБ-О для управления и контроля системы "Орфей" приведены на рисунке К.3.

Подключение АИБ-О к СЛ ППКП и контактам БРО системы "Орфей" необходимо проводить при выключенном питании ППКП и БРО. При монтаже необходимо учесть, что АИБ-О не имеет режима контроля СЛ и поэтому его нельзя устанавливать в конце СЛ или в конце ее ответвления.

Адрес АИБ-О в составе ППКП определяется положением переключателей S1-S6 согласно таблице И.2. После включения питания, АИБ-О контролируется в СЛ как АИБ(К) по заданному S1-S6 адресу. Неисправность системы "Орфей" также отображается по этому адресу на индикаторе БПК буквами "НП". По другим адресам, для которых было запрограммировано речевое оповещение, АИБ-О работает как АИБ(Н), что позволяет установить по этим адресам обычные АИБ в квитируемом режиме. Переключение режима запуска речевого оповещения осуществляется кнопкой ОПОВ.



A1 – АИБ-О (джампер в положении "О")

A2 – БРО "Орфей"

R1 – резистор С2-33Н-0,25-20 кОм±10 %

Рисунок К.3

## ПРИЛОЖЕНИЕ Л

### Адресуемый исполнительный блок АИБ-О для запуска других устройств

АИБ-О может применяться как для контроля и управления системы "Орфей" (см. приложение К), так и других исполнительных устройств оповещения или УПА, запускаемых при пожаре по любым запрограммированным адресам данной СЛ замыканием контактов выходного реле АИБ-О. Например, такая необходимость возникает при организации дымоудаления, запускаемого при пожаре по любому адресу из группы адресов, или при создании перекрестных связей между двумя адресными СЛ (для этого АИБ-О одной СЛ включается в ШС АСБ другой СЛ). В приложении Л описаны характеристики, режимы работы АИБ-О и процедуры программирования для таких применений.

### 1 Программирование АИБ-О

1.1 Перед установкой АИБ-О в СЛ ППКП необходимо запрограммировать его алгоритм работы: либо кнопками и переключателями (единственный способ для АИБ-О старой модификации, выпускавшегося до 11.2008), либо с помощью персонального компьютера (ПК) и блока связи БС СПНК.426449.008.

1.2 Для программирования кнопками и переключателями подключить АИБ-О к источнику постоянного напряжения 12 В (или к контактам "Акк(-)" и "Вых +12 В" БПК): к контакту "СЛ+" подключить +12 В, к контакту "СЛ-" подключить -12 В.

**ВНИМАНИЕ! Необходимо перед подачей напряжения на АИБ-О нажать кнопку Кн2 (см. рисунок К.1 приложения К), а затем, через 5 с после подачи, кнопку Кн2 отпустить.**

После этого произвести следующие операции:

а) переключателями S6, S7, S8 согласно таблице Л.1 установить режим работы АИБ-О в СЛ ППКП (положение переключателей S1-S5 произвольное) и нажать на кнопку Кн1;

Таблица Л.1

Режим работы АИБ-О	Положение переключателей		
	S6	S7	S8
управление оповещением	-	-	любое
управление УПА	+	+	любое
без анализа цепи входа контроля "КН"	любое	любое	-
с анализом цепи входа контроля "КН"	любое	любое	+
<b>Примечания</b> 1 Знак "+" означает, что переключатель включен 2 Знак "-" означает, что переключатель выключен			

б) переключателями S1-S6 установить адрес зоны, для которой надо запрограммировать работу АИБ-О, согласно таблице И.2;

в) переключателями S7, S8 согласно таблице Л.2 установить время задержки включения оповещения или УПА, которую необходимо обеспечить при пожаре по выбранному в п.б) адресу и нажать на кнопку Кн2;

Таблица Л.2

Время задержки, с	Положение переключателей	
	S7	S8
0	-	-
60	+	-
120	-	+
360	+	+
Примечания 1 Знак "+" означает, что переключатель включен 2 Знак "-" означает, что переключатель выключен		

г) повторить операции б) и в) для любых других адресов зон, для которых надо запрограммировать запуск АИБ-О;

д) нажать одновременно на кнопки Кн1 и Кн2 (при этом информация заносится в энергонезависимую память);

е) через 5 с отключить от АИБ-О напряжение 12 В;

ж) переключателями S1-S6 установить собственный адрес АИБ-О, согласно таблице И.2;

з) перед подключением АИБ-О в СЛ выдержать АИБ-О в выключенном состоянии не менее 3 мин.

Примечание – До отключения напряжения 12 В допускается многократная полная или частичная перезапись адресов и задержек запуска оповещения или УПА в энергонезависимой памяти АИБ-О. После повторного включения напряжения 12 В возможна только полная перезапись, повторение операций а)-е).

После программирования АИБ-О и его подключения в СЛ необходимо запустить программирование БПК.

1.3 Для программирования АИБ-О с помощью ПК и блока связи БС собрать схему в соответствии с рисунком К.2.

**ВНИМАНИЕ! Необходимо перед подачей напряжения на АИБ-О нажать кнопку Кн1 (см. рисунок К.1 приложения К), а затем, через 5 с после подачи, кнопку Кн1 отпустить.**

После этого произвести следующие операции:

а) запустить программу конфигурирования АИБ-О (файл "AiboProg.exe") на ПК;

б) в окне "Порт для связи с БС" выбрать СОМ-порт данного ПК, к которому подключен БС; при этом программа автоматически считает текущие на-

стройки АИБ-О;

в) в окне "Режим работы АИБ-О" выбрать режим работы "Другие устройства";

г) в разделе "Общие свойства АИБ-О" установить режим работы АИБ-О в СЛ;

д) в графе "Режим" установить "Да" для выбранных адресов зон; если для данного адреса не требуется запуск оповещения или УПА, следует установить "Нет" (по умолчанию);

е) в графе "Задержж." для выбранных адресов зон установить времена задержек включения оповещения или УПА при пожаре по данным адресам; величина задержки может составлять 0 (по умолчанию), 60, 120 или 360 секунд;

ж) после того как произведена настройка параметров для всех задействованных адресов зон, следует нажать кнопку "Записать" в окне программы (при этом информация заносится в энергонезависимую память); после завершения процесса записи светодиодный индикатор АИБ-О красного цвета включится на 5 с, а программа выдаст короткое сообщение о завершении записи. Дальнейшие действия следует выполнять только после выключения светодиодного индикатора;

з) при необходимости проверки записанной конфигурации следует нажать кнопку "Прочсть" в окне программы; после завершения процесса считывания светодиодный индикатор АИБ-О красного цвета включится на 5 с;

и) при необходимости созданную с помощью программы конфигурацию можно сохранить в виде файла; для этого в окне программы в меню "Файл" следует выбрать раздел "Сохранить"; откроется окно сохранения; в этом окне следует ввести имя файла и нажать кнопку "Сохранить";

к) выйти из программы конфигурирования АИБ-О;

л) после программирования отключить напряжение 12 В,

м) переключателями S1-S6 установить собственный адрес АИБ-О, согласно таблице И.2;

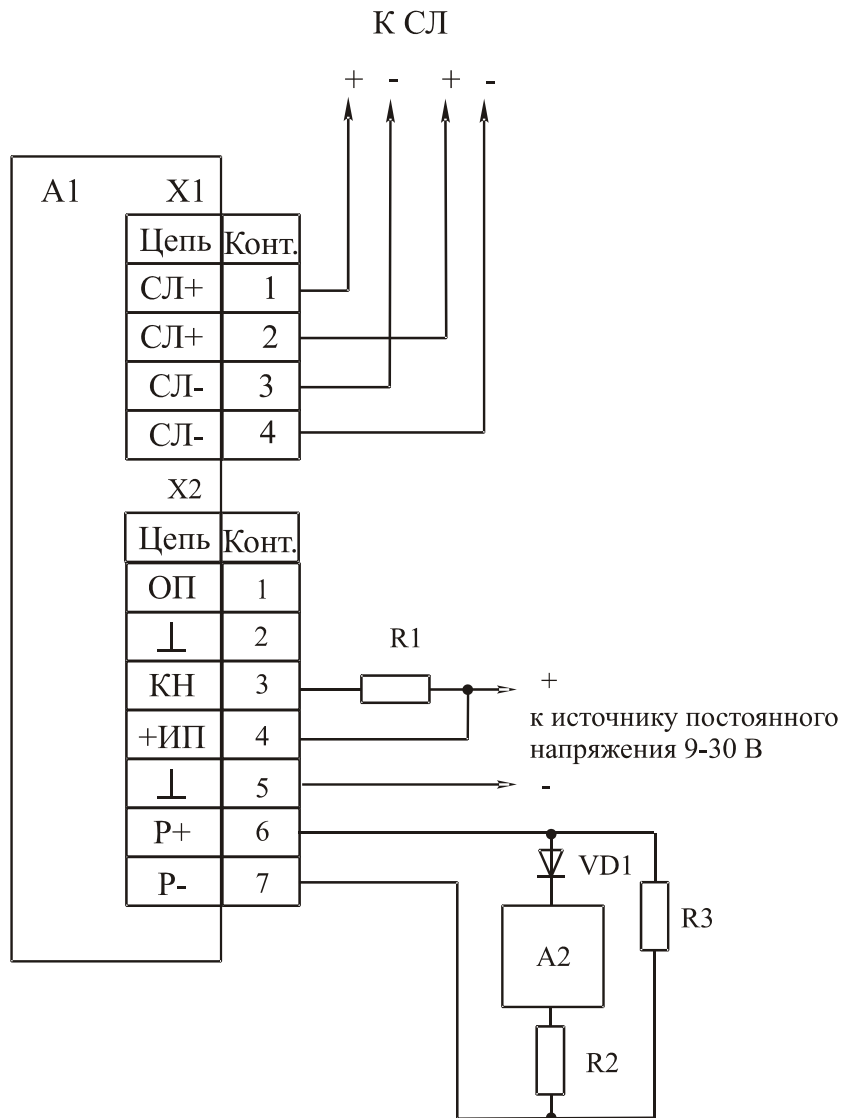
н) перед подключением АИБ-О в СЛ ППКП выдержать АИБ-О в выключенном состоянии не менее 3 мин.

После программирования АИБ-О и его подключения в СЛ необходимо запустить программирование БПК.

## ***2 Технические данные, подключение и особенности режимов АИБ-О***

2.1 Внешние подключения АИБ-О для управления исполнительными устройствами оповещения или УПА приведены на рисунке Л.1. В этом случае используется релейный выход "Р" АИБ-О и внешний источник резервированного питания (номинальное выходное напряжение 12 В или 24 В, диапазон допустимых напряжений 9-28 В). Выход "Р" контролируется на обрыв и короткое замыкание (соответствует НПБ 77-98) и допускает непосредственное подключение звуковых и световых оповещателей. В АИБ-О старой модификации для контро-

ля линии оповещения необходимо дополнительно применять ПУ 019-1-3 "Старт-8". Наличие напряжения внешнего источника индицируется непрерывным включением светодиодного индикатора зеленого цвета. Срабатывание выхода АИБ-О сопровождается включением светодиодного индикатора красного цвета. Максимальные напряжение и ток, коммутируемые выходом "Р", составляют 30 В (постоянное напряжение) и 1 А.



A1 – АИБ-О (джампер в положении "Р");

A2 – устройство оповещения или пожарной автоматики;

VD1 – диод 1N4007;

R1 – резистор устанавливается для контроля наличия напряжения источника питания по СЛ (см. 2.2 приложения Л);

R2 – резистор устанавливается при необходимости ограничения тока, коммутируемого реле АИБ-О (не более 1 А);

R3 – резистор С2-33Н-0,25-20 кОм±10 %.

Рисунок Л.1

В АИБ-О старой модификации выход "Р" отсутствует и для запуска исполнительных устройств оповещения или УПА используется выход оптореле "ОП". Максимальные напряжение и ток, коммутируемые выходом "ОП", составляют 50 В (постоянное напряжение) и 300 мА. При запуске выходные контакты "ОП" и "⊥" замыкаются. К контакту "ОП" необходимо через коммутируемую нагрузку подключить контакт "+" внешнего источника напряжения, к контакту "⊥" – контакт "-" внешнего источника.

При включении выхода "ОП" АИБ-О новой или старой модификации в ШС АСБ другой СЛ для организации перекрестной связи между СЛ необходимо контакт ШС(-) АСБ соединить с контактом "⊥" АИБ-О, а контакт ШС(+) АСБ через резистор 680 Ом и диод КД522Б с контактом "ОП" АИБ-О. Кроме того, в конце ШС АСБ необходимо подключить оконечные элементы VD3, R4 в соответствии с рисунком Е.4 приложения Е. Тогда при запуске АИБ-О возникает извещение о пожаре по адресу АСБ.

2.2 Цепь контроля исправности устройства оповещения, УПА или резервированного источника их питания подключается к контактам "КН" и "⊥" АИБ-О: на контакт "КН" необходимо через внешний резистор R1 подать положительное относительно контакта "⊥" напряжение от контролируемой цепи (см. рисунок Л.1).

Ток на входе "КН" задается напряжением источника питания и сопротивлением резистора R1.

Нормальному состоянию цепи контроля АИБ-О соответствует входной ток от 5 до 15 мА.

Нарушению цепи контроля АИБ-О соответствует входной ток не более 0,5 мА.

2.3 Подключение АИБ-О к СЛ ППКП и контактам цепей управления и контроля необходимо проводить при выключенных источниках напряжений и питания ППКП. При монтаже необходимо учесть, что АИБ-О не имеет режима контроля СЛ и поэтому его нельзя устанавливать в конце СЛ или в конце ее ответвления.

2.4 Адрес АИБ-О в составе ППКП определяется положением переключателей S1-S6 согласно таблице И.2. После включения питания ППКП, АИБ-О контролируется в СЛ как АИБ(К) по заданному S1-S6 адресу (по этому адресу могут быть получены извещения "СП" и "УП"), но запуск с сигналом квитирования произойдет, только если АИБ-О был предварительно запрограммирован на квитирование запуска УПА по этому адресу. Неисправность, определяемая по цепи контроля, также отображается по этому адресу на индикаторе БПК буквами "НП".

2.5 Если запрограммирован режим управления оповещением, то по другим адресам, записанным в память АИБ-О (кроме заданного S1-S6 при подключении в СЛ), можно установить другие АИБ-О или обычные АИБ(К). В случае режима УПА устанавливать под адресами, на которые запрограммирован АИБ-О, до-

полнительно другие АИБ-О или АИБ(К) нельзя. Это приведет к извещению о неисправности (индикация БПК "НП").

2.6 Включение/отключение режима автоматического пуска АИБ-О осуществляется до момента запуска кнопкой ОПОВ или УПА БПК в зависимости от того, как был запрограммирован АИБ-О (для управления оповещением или УПА). После запуска АИБ-О его отключение возможно только кнопкой СБРОС БПК.

**ПРИЛОЖЕНИЕ М****Отличия АСБ модификации СПНК.425399.003****1 Отсутствие адресных групп, возможность выключения контроля СЛ**

1.1 Адрес АСБ (с 1 по 64) определяется положением переключателей S1-S6 в соответствии со следующей таблицей:

Адрес АСБ	Положение переключателей						Адрес АСБ	Положение переключателей					
	S1	S2	S3	S4	S5	S6		S1	S2	S3	S4	S5	S6
1	-	-	-	-	-	-	33	-	-	-	-	-	+
2	+	-	-	-	-	-	34	+	-	-	-	-	+
3	-	+	-	-	-	-	35	-	+	-	-	-	+
4	+	+	-	-	-	-	36	+	+	-	-	-	+
5	-	-	+	-	-	-	37	-	-	+	-	-	+
6	+	-	+	-	-	-	38	+	-	+	-	-	+
7	-	+	+	-	-	-	39	-	+	+	-	-	+
8	+	+	+	-	-	-	40	+	+	+	-	-	+
9	-	-	-	+	-	-	41	-	-	-	+	-	+
10	+	-	-	+	-	-	42	+	-	-	+	-	+
11	-	+	-	+	-	-	43	-	+	-	+	-	+
12	+	+	-	+	-	-	44	+	+	-	+	-	+
13	-	-	+	+	-	-	45	-	-	+	+	-	+
14	+	-	+	+	-	-	46	+	-	+	+	-	+
15	-	+	+	+	-	-	47	-	+	+	+	-	+
16	+	+	+	+	-	-	48	+	+	+	+	-	+
17	-	-	-	-	+	-	49	-	-	-	-	+	+
18	+	-	-	-	+	-	50	+	-	-	-	+	+
19	-	+	-	-	+	-	51	-	+	-	-	+	+
20	+	+	-	-	+	-	52	+	+	-	-	+	+
21	-	-	+	-	+	-	53	-	-	+	-	+	+
22	+	-	+	-	+	-	54	+	-	+	-	+	+
23	-	+	+	-	+	-	55	-	+	+	-	+	+
24	+	+	+	-	+	-	56	+	+	+	-	+	+
25	-	-	-	+	+	-	57	-	-	-	+	+	+
26	+	-	-	+	+	-	58	+	-	-	+	+	+
27	-	+	-	+	+	-	59	-	+	-	+	+	+
28	+	+	-	+	+	-	60	+	+	-	+	+	+
29	-	-	+	+	+	-	61	-	-	+	+	+	+
30	+	-	+	+	+	-	62	+	-	+	+	+	+
31	-	+	+	+	+	-	63	-	+	+	+	+	+
32	+	+	+	+	+	-	64	+	+	+	+	+	+

Примечания: 1 Знак "+" означает, что переключатель включен;  
2 Знак "-" означает, что переключатель выключен.



1.2 Включением переключателя S7 выключается режим сброса напряжения с ШС после первого срабатывания извещателей.

1.3 Включением переключателя S8 включается режим контроля СЛ. При этом адрес АСБ должен быть от 1 до 8.

## **2 Встроенные красный (КИ) и зеленый (ЗИ) индикаторы**

2.1 Режим свечения "Тест": при постоянном напряжении в СЛ или при установленной перемычке один из индикаторов (либо КИ, либо ЗИ) включается прерывисто (0,2 с включен, 0,2 с выключен) в зависимости от выполнения условий из пунктов 3.1 (при тесте опроса переключателей и перемычки), 3.2 (при тесте ШС).

2.2 Режимы свечения в дежурном режиме (при отсутствии перемычки) в порядке уменьшения приоритета:

### 1) ЗИ

"Квитирование пожара" (после прихода сигнала квитирования из БПК), "Пожар", "Внимание" – выключен.

"Неисправность ШС" – включен прерывисто (0,9 с выключен, 0,1 с включен).

"Норма" – включен прерывисто (2,9 с выключен, 0,1 с включен).

### 2) КИ

"Квитирование пожара" (после прихода сигнала квитирования из БПК) – прерывисто (0,5 с выключен, 0,5 с включен).

"Пожар" – прерывисто (0,7 с выключен, две вспышки по 0,1 с через 0,1 с).

"Внимание" – прерывисто (0,9 с выключен, 0,1 с включен).

"Неисправность ШС" - прерывисто (0,9 с выключен, 0,1 с включен).

"Норма" – выключен.

## **3 Режимы тестирования**

### 3.1 Тест опроса переключателей и перемычки АСБ

При подаче на клеммы СЛ(-) и СЛ(+) положительного постоянного напряжения 18-24 В АСБ включается в режиме "Тест опроса переключателей и перемычки". Режим предназначен для проверки исправности АСБ.

Если разомкнуты пары контактов перемычки и всех переключателей S1-S8 или замкнуты контакты более одной пары, то ЗИ включается в режиме свечения "Тест", а КИ выключен. При замыкании только одной пары контактов перемычки или одного из переключателей ЗИ выключается, а КИ включается в режиме свечения "Тест".

### 3.2 Тест ШС АСБ

Если АСБ подключен к СЛ ППКП, то после установки перемычки АСБ включается в режиме "Тест ШС". Режим "Тест ШС" предназначен для проверки

и подбора номиналов резисторов, включаемых в ШС последовательно с активными нормально-разомкнутыми пожарными извещателями.

В режиме "Тест ШС":

- по СЛ всегда передается сигнал неисправности ("НА") по адресу АСБ;
- на ШС выдается положительное напряжение без переплюсовок. Индикация в режиме "Тест ШС" отображает текущее состояние ШС. Если по ШС определяется состояние "Норма", то КИ выключен. Если по ШС определяется состояние "Внимание" то КИ включается в режиме свечения "Внимание". Если по ШС определяется состояние "Пожар", то КИ включается в режиме свечения "Пожар";

- ЗИ при любом состоянии ШС работает в режиме свечения "Тест".

**ВНИМАНИЕ! Выход из режима "Тест ШС" в дежурный режим работы АСБ происходит после снятия перемычки.**

Адрес предприятия-изготовителя:

197342, Санкт-Петербург, Сердобольская, д.65А  
ЗАО "Аргус-Спектр".

тел./факс: 703-75-01, 703-75-05, тел.: 703-75-00.

E-mail: mail@argus-spectr.ru

www.argus-spectr.ru

24.11.08