



ОП066

СЕРТИФИКАТ ПОЖАРНОЙ БЕЗОПАСНОСТИ
ССПБ.RU.ОП066.В00670

СЕРТИФИКАТ СООТВЕТСТВИЯ
РОСС RU.OC03.H00677

МОДУЛЬ СОПРЯЖЕНИЯ МС-А20

Паспорт

СПНК.425697.001 ПС

1 Общие сведения

1.1 Модуль сопряжения МС-А20 (далее – МС-А20) предназначен для согласования интерфейса связи между ретранслятором СПИ "Атлас-20" и модулем приемно-контрольным МПК ППКОП "Спектр-8" (далее – МПК "Спектр").

1.2 МС-А20 устанавливается в блок приемно-контрольный БПК ППКОП "Спектр-8" (в дальнейшем – БПК "Спектр") на объекте и осуществляет обмен информацией с ретранслятором СПИ "Атлас-20" по занятой или выделенной телефонной линии методом высокочастотного уплотнения в протоколе СПИ "Атлас-20".

1.3 МС-А20 не должны применяться на абонентских линиях, уплотненных аппаратурой АВУ, Д-АВУ и им подобных, также на объектах, оборудованных телефонными аппаратами со счетчиками временного учета.

2 Основные технические данные

2.1 Электропитание МС-А20 осуществляется от МПК "Спектр" напряжением +12 В и +5 В.

2.2 Информационная емкость МС-А20 (количество контролируемых ШС) не менее 24:

- количество МС-А20 подключаемых к одной телефонной линии, не менее 1;

- количество МПК "Спектр", подключаемых к одной сигнальной линии, не менее 3;

- количество шлейфов, контролируемых одним МПК "Спектр", не менее 8;

2.3 МС-А20 обеспечивает работоспособность на абонентских линиях, имеющих рабочее затухание на частоте 18 кГц не более 20 дБ.

2.4 МС-А20 обеспечивает передачу извещения телесигнализации кодированным сигналом на частоте $(18,000 \pm 0,018)$ кГц и напряжением $(0,45 \pm 0,05)$ В на нагрузке (180 ± 18) Ом.

2.5 МС-А20 обеспечивает приём команд телеуправления с уровнем сигнала 45 мВ и более и не принимают команд телеуправления с уровнем 10 мВ и менее.

2.6 МС-А20 обеспечивает передачу сообщения "Наряд" на ПЦН при замыкании ЦКН на время 0,5 с и более. Сопротивление ЦКН не должно превышать 100 Ом.

2.7 МС-А20 имеет выход "ШС" типа "открытый коллектор" с оконечным резистором 5,6 кОм. Этот выход показывает наличие информационного обмена между МС-А20 и ретранслятором СПИ "Атлас-20" и может быть соединен с одним из контрольных ШС на МПК "Спектр".

2.8 Ток, потребляемый МС-А20 при питании от источника +12В не более 20 мА, а от источника +5В - не более 40 мА.

2.9 Диапазон рабочих температур - от минус 30 °С до плюс 50 °С.

МС-А20 сохраняет работоспособность при относительной влажности до 93 % при температуре 40 °С, при вибрационных нагрузках в диапазоне от 1 до 35 Гц при максимальном ускорении 0,5 g.

2.10 МС-А20 выдерживает при транспортировании в упаковке:

- транспортную тряску с ускорением 98 м/с² (10g) при длительности ударного импульса до 16 мс и числе ударов 1000±10;
- удар при свободном падении с высоты 25 мм два раза;
- температуру окружающего воздуха от минус 50 до плюс 50 °С;
- относительную влажность воздуха 95 % при температуре 35 °С.

2.11 Средний срок службы МС-А20 – не менее 8 лет.

2.12 Габаритные размеры МС-А20 – 65×55×20 мм, масса - не более 0,1 кг.

3 Порядок работы

3.1 МС-А20 имеет колодку Х2 для подключения, управляющего шлейфа сигнализации (ШС), абонентской линии (ТЛ), цепи контроля наряда (+Нар.-) и цепи заземления (\perp).

3.2 МС-А20 имеет разъем Х1 для подключения напряжения питания и сигнальной линии связи с помощью кабеля входящего в комплект поставки.

3.3 На МС-А20 имеется светодиодный индикатор НЛ1, индикация которого представлена в таблице 3.1.

Таблица 3.1

Режим	Состояние индикатора
МС-А20 не получает запросы от ретранслятора	Выключен
МС-А20 получает запросы от ретранслятора	Постоянно включен
Неисправность внутренней памяти МС-А20	Мерцание с периодом 0,6с

3.4 Распаковав МС-А20, необходимо убедиться в целостности элементов и отсутствии внешних повреждений.

3.5 Установить МС-А20 внутри БПК "Спектр" на стойки из комплекта поставки, зафиксировав плату винтами. Соединить с помощью кабеля из комплекта поставки разъем Х1 МС-А20 и любой из свободных разъемов Х2/Х3/Х4/Х5 на МПК "Спектр".

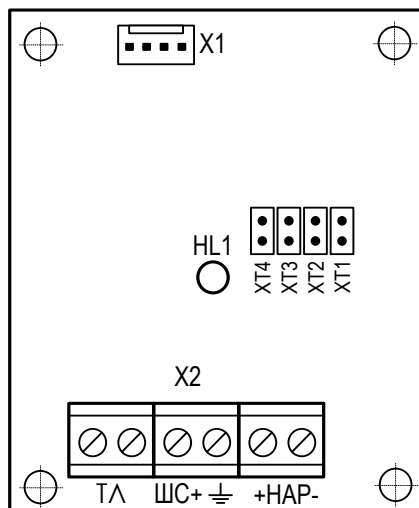


Рисунок 1- Внешний вид МС-А20 (элементы показаны не полностью)

3.6 Подключить телефонную линию к контактам "ТЛ" (полярность значения не имеет) колодки X2. При использовании телефонного аппарата необходимо подключить блок фильтра (в комплект поставки не входит) согласно рисунку 2. Для правильной работы цепей защиты необходимо заземлить МС-А20, соединив контакт \perp колодки X2 с клеммой заземления БПК "Спектр".

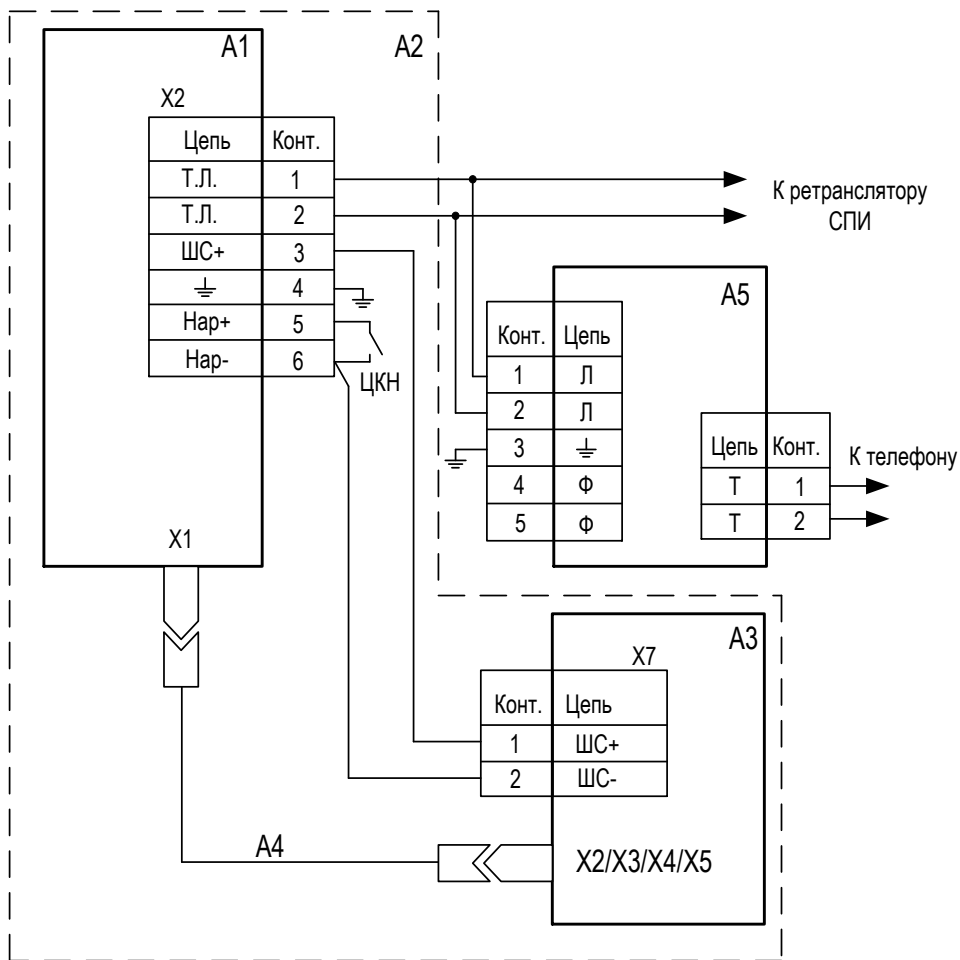
3.7 Имеется возможность отображать на других приборах "Спектр-8" наличие связи МС-А20 с ретранслятором СПИ. Для этого необходимо соединить выход "ШС+" МС-А20 с любым контрольным ШС МПК ППКОП "Спектр-8" (рисунок 2).

3.8 Для контроля прибытия наряда на колодке X2 имеется вход (+НАР-), срабатывающий на замыкание.

3.9 Перед началом работы необходимо очистить внутреннюю память МС-А20. Для этого: установить переключку ХТ1 на плату МС-А20, подать питание на БПК "Спектр", выждать 5 секунд и удалить переключку. Переключки ХТ2, ХТ3, ХТ4 являются технологическими и в работе не используются.

3.10 С помощью программы АРМ ДПУ СПИ "Атлас-20" необходимо:

- установить статус линии " МС-А20 (Спектр)" (МС-А20 представляет собой концентратор);
- выполнить команду "Подключить" МС-А20 (светодиодный индикатор HL1 МС-А20 должен включиться постоянно);
- добавить МПК "Спектр" (не более 3 шт.);
- выполнить команду "Подключить на заданном адресе" МПК "Спектр" (МПК "Спектр" представляет собой блок объектовый);
- установить любые статусы восьми ШС МПК "Спектр" (в ответ должны поступить реальные статусы ШС).



A1 - модуль сопряжения МС-А20

A2 - блок приемно-контрольный ППКОП “Спектр-8”

A3 - модуль приемно-контрольный ППКОП “Спектр-8”

A4 - кабель СПНК.685631.013 (входит в комплект поставки МС-А20)

A5 - блок фильтра СПНК.425555.001 (поставляется по заказу потребителя)

Рисунок 2- Схема подключения МС-А20

4 Комплектность

4.1 Комплект поставки МС-А20 соответствует указанному в таблице 4.1.

Таблица 4.1

Обозначение документа	Наименование и условное обозначение	Количество
СПНК.425697.001	Модуль сопряжения МС-А20	1 шт.
СПНК.685631.013	Комплект принадлежностей:	
	Кабель	1 шт.
	Стойка РСНСН-10	4 шт.
	Перемычка	1 шт.
	Винт М3×6	4 шт.
СПНК.425697.001 ПС	Паспорт	1 экз.

Примечание: По заказу потребителя может быть поставлен блок фильтра (БФ) СПНК.425555.001.

5 Свидетельство о приемке

<p>СВИДЕТЕЛЬСТВО О ПРИЕМКЕ</p> <p>Модуль сопряжения МС-А20 № _____, <small>заводской номер</small></p> <p>изготовлен и принят в соответствии с обязательными требованиями государственных стандартов, действующей технической документацией и признан годным для эксплуатации.</p> <p style="text-align: center;">Отметка ОТК</p>

Примечание – Заводской номер (XXXXXXYYZ) состоит из:
серийного номера изделия – XXXXX, месяца изготовления – YY, последней цифры года изготовления – Z.

6 Гарантии изготовителя

6.1 Предприятие-изготовитель гарантирует соответствие МС-А20 требованиям технических условий ТУ 4372-072-23072522-2006 при соблюдении условий транспортирования, хранения, монтажа и эксплуатации в соответствии с 1, 2 .

6.2 Гарантийный срок эксплуатации – 5 лет со дня отгрузки с предприятия-изготовителя.

6.3 МС-А20, у которого во время гарантийного срока будет выявлено несоответствие требованиям технических условий, безвозмездно ремонтируется или заменяется (при невозможности ремонта) предприятием-изготовителем.

Адрес предприятия-изготовителя:

197342, Санкт-Петербург, Сердобольская, д.65

АО "Аргус-Спектр".

тел./факс: 703-75-01, 703-75-05, тел.: 703-75-00.

E-mail: mail@argus-spectr.ru

www.argus-spectr.ru

27.03.07