



СЕРТИФИКАТ ПОЖАРНОЙ БЕЗОПАСНОСТИ
ССПБ. RU. ОП066. В.00840

СЕРТИФИКАТ СООТВЕТСТВИЯ
РОСС RU.OC03.H00853

МОДУЛЬ УПРАВЛЕНИЯ ПОЖАРНЫМ ОПОВЕЩЕНИЕМ МУПО "СПЕКТР"

Паспорт
СПНК.425553.004 ПС

1 Общие сведения об изделии

1.1 Модуль управления пожарным оповещением МУПО "Спектр" (далее – МУПО) предназначен для использования в составе прибора приемно-контрольного ППКОП "СПЕКТР-8", и служит для управления устройствами оповещения (далее – УО) с контролем целостности линий оповещения.

1.2 Использование, транспортирование и техническое обслуживание МУПО должны производиться в соответствии с руководством по эксплуатации на ППКОП "Спектр-8" (СПНК.425513.031 РЭ).

2 Технические данные и характеристики

2.1 Количество выходов оповещения – 2.

2.2 Коммутируемое напряжение на выходах оповещения – до 42 В.

2.3 Максимальный ток нагрузки в каждой линии оповещения (ЛО) – 1 А.

2.4 Период контроля исправности ЛО на "КЗ" и обрыв не более 10 мин.

При сопротивлении ЛО в пределах от 300 Ом до 2 кОм – состояние "Норма".

2.5 Количество гальванически развязанных выходов для выдачи сигнала неисправности ЛО размыканием контактов реле – 2.

Максимальные коммутируемые напряжение – 70 В, ток – 100 мА.

В состоянии "Норма" контакты реле замкнуты.

2.6 Питание МУПО ("12В") и сигналы управления подаются по кабелю СПНК.685631.013.

2.7 Ток потребления МУПО по цепи питания 12В – не более 10 мА.

2.8 МУПО рассчитан на круглосуточную работу при температуре от минус 30 до плюс 50 °С и относительной влажности воздуха до 93 % при 40 °С.

2.9 МУПО устанавливается в корпусе БПК ППКОП "Спектр-8".

3 Порядок установки МУПО в корпусе БПК "Спектр-8"

3.1 Ввернуть четыре резьбовые стойки в днище корпуса БПК, на любое из четырех мест для крепления встраиваемых модулей.

3.2 Закрепить МУПО на стойках винтами.

3.3 Соединить разъем Х4 на плате МУПО кабелем СПНК.685631.013 с любым из разъемов Х2–Х5 на плате МПК.

3.4 Подключить контрольные ШС согласно рисунку 1, где R – оконечный резистор – 5,6 кОм. Полярность подключения МУПО произвольная.

3.5 Подключить линии оповещения к МУПО согласно рисунку 2, где УО1, УО2 – устройства оповещения, R – оконечный резистор – 1,2 кОм, VD – развязывающий диод 1N4007.

Клеммы "ОП-", "-12В" и "ВХ0" имеют внутрисхемное соединение.

3.6 Соединить клемму "ОП+" с клеммой "АКК+" модуля питания МП "Спектр" или с положительным выводом внешнего источника питания УО, а клемму "ОП-" соединить с клеммой "АКК-" модуля питания МП "Спектр" или с отрицательным выводом внешнего источника питания.

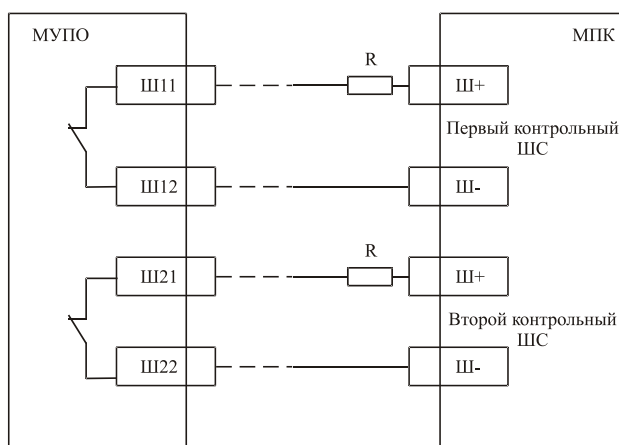


Рисунок 1

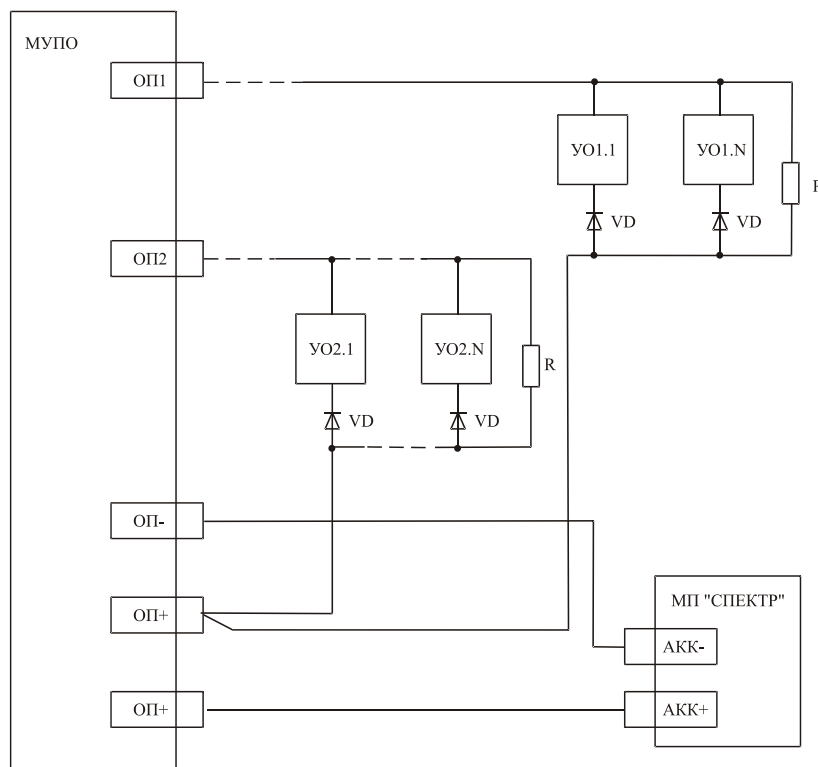


Рисунок 2

4 Подготовка к работе

4.1 Задать локальный номер МПК, с которым будем работать МУПО, установив переключки "А1" и "А2" в соответствии с таблицей 4.1.

Таблица 4.1

| A1 | A2 | № МПК |
|-----------|-----------|--------------|
| Уст. | Не уст. | 1 |
| Не уст. | Уст. | 2 |
| Уст. | Уст. | 3 |
| Не уст. | Не уст. | 1, 2, 3 |

4.2 Включить питание прибора.

4.3 При изменении положения перемычек "A1" и "A2" в рабочем режиме, изменяются локальные номера МПК, от которых принимаются команды управления, в соответствии с таблицей 4.1.

4.4 При приеме команд управления от всех МПК (перемычки "A1" и "A2" не установлены) команды управления устройствами оповещения вырабатываются при условии, если хотя бы один МПК передал такие команды.

4.5 Для того чтобы управлять устройствами оповещения необходимо запрограммировать МПК "Спектр". Для этого в пункте "Меню" пульта управления (ПУ) выбрать пункт "**Свойства расширителя**" → "**Параметры ШС**" и в свойствах необходимого ШС установить опцию "**Выход на реле СО**" (управление устройством оповещения, подключенного к клеммам "ОП+", "ОП1") и/или "**Выход на реле ЗО**" (управление устройством оповещения, подключенного к клеммам "ОП+", "ОП2").

4.6 При неисправности линии оповещения "ОП1", клеммы "Ш11" и "Ш12" разомкнуты (в состоянии "Норма" клеммы замкнуты), а при неисправности линии оповещения "ОП2" клеммы "Ш21" и "Ш22" разомкнуты (в состоянии "Норма" клеммы замкнуты).

4.7 Управление устройствами оповещения может также осуществляться путем подключения клемм "ВХ1", "ВХ2" и "ВХ0" к выходным клеммам прибора типа "открытый коллектор" или к "сухим" контактам реле. Включение и выключение устройств оповещения, подключенных к клеммам "ОП+" и "ОП1", осуществляется замыканием и размыканием клемм "ВХ1" и "ВХ0", а устройств, подключенных к клеммам "ОП+" и "ОП2", - замыканием и размыканием клемм "ВХ2" и "ВХ0".

5 Комплектность

5.1 Комплект поставки МУПО соответствует указанному в таблице 6.1.

Таблица 6.1

| Обозначение | Наименование и условное обозначение | Количество |
|--------------------|--|-------------------|
| СПНК.425553.004 | Модуль управления пожарным оповещением МУПО "Спектр" | 1 шт. |
| СПНК.685631.013 | Комплект принадлежностей: | 1 шт. |
| | Кабель соединительный | 4 шт. |
| | Стойка резьбовая | 4 шт. |
| | Винт М3х6 | 2 шт. |
| ОЖО.467.173 ТУ | Перемычка | 2 шт. |
| | Резистор С2-33Н-0,125 -1,2 кОм ± 5 % | 2 шт. |
| СПНК.425553.004 ПС | Диод 1N 4007 | 2 шт. |
| | Паспорт | 1 экз. |

6 Свидетельство о приемке**СВИДЕТЕЛЬСТВО О ПРИЕМКЕ**

Модуль управления пожарным оповещением МУПО "Спектр"

№ _____ изготовлен и принят в соответствии с
заводской номер

обязательными требованиями государственных стандартов, действующей технической документацией и признан годным для эксплуатации.

Отметка ОТК

Примечание – Заводской номер (XXXXXXYYZ) состоит из:
серийного номера изделия – XXXXX, месяца изготовления – YY, последней
цифры года изготовления – Z.

7 Гарантии изготовителя

7.1 Предприятие-изготовитель гарантирует соответствие МУПО требованиям технических условий ТУ 4372-067-23072522-2005 при соблюдении правил транспортирования, хранения, монтажа и эксплуатации.

Гарантийный срок эксплуатации – 5 лет со дня отгрузки МУПО с предприятия-изготовителя.

7.2 МУПО, у которого во время гарантийного срока при условии соблюдения правил эксплуатации и монтажа будет обнаружено несоответствие требованиям технических условий, безвозмездно ремонтируется или заменяется предприятием-изготовителем.

Адрес предприятия-изготовителя:

197342, Санкт-Петербург, Сердобольская, д.65А

ЗАО "Аргус-Спектр".

тел./факс: 703-75-01, 703-75-05, тел.: 703-75-00.

E-mail: mail@argus-spectr.ru

www.argus-spectr.ru

27.05.08