



ВЫПУСКАЕТСЯ ПО ЗАКАЗУ
ГУВО МВД РОССИИ



СЕРТИФИКАТ СООТВЕТСТВИЯ
РОСС RU.OC03.B01229

ИЗВЕЩАТЕЛЬ ОХРАННЫЙ ОБЪЕМНЫЙ РАДИОВОЛНОВЫЙ ИО 407-12 "АРГУС-3"

Руководство по эксплуатации
СПНК.437214.003 РЭ

СОДЕРЖАНИЕ

1 Общие сведения об изделии	3
2 Основные технические данные и характеристики.....	3
3 Комплектность.....	5
4 Указание мер безопасности.....	6
5 Конструкция извещателя	6
6 Установка извещателя.....	6
7 Подготовка извещателя к работе	8
8 Проверка технического состояния	10
9 Техническое обслуживание.....	14
10 Возможные неисправности и способы их устранения	18
11 Правила хранения.....	20
12 Транспортирование	20
Приложение А.....	21
Приложение Б	22

.

1 Общие сведения об изделии

1.1 Извещатель охранный объемный радиоволновый ИО 407-12 "Аргус-3" (в дальнейшем - извещатель) предназначен для обнаружения проникновения в помещение или его часть и формирования тревожного извещения путем размыкания контактов исполнительного реле.

1.2 Извещатель работает совместно с пультами централизованного наблюдения или приборами приемно-контрольными, реагирующими на размыкание выходных контактов извещателя.

1.3 Работа извещателя основана на регистрации изменения частоты радиоволн, отраженных от движущегося объекта (эффект Доплера).

1.4 Извещатель предназначен для эксплуатации в закрытых помещениях, в том числе при наличии интенсивной принудительной или естественной вентиляции (склады, ангары и т.п.), и допускает маскировку материалами, пропускающими радиоволны (ткани, древесные плиты).

1.5 Рабочие частоты извещателей во всех условиях эксплуатации равны:

(5380±10) МГц - для литеры 3;

(5420±10) МГц - для литеры 4.

1.6 Электропитание извещателя осуществляется от источника постоянного тока номинальным напряжением (12±1,2) В и амплитудой пульсаций не более 0,1 В, входящего в перечень приборов, разрешенных к применению ГУВО МВД России. Рекомендуется использовать блок питания "МБП-12" СПНК.436531.001 ТУ.

1.7 Извещатель рассчитан на непрерывную круглосуточную работу в помещениях при следующих условиях:

1) температуре окружающего воздуха от минус 30 до плюс 50 °С;

2) относительной влажности воздуха до 98 % при 25 °С.

1.8 Приемно-передающий модуль, входящий в состав извещателя, не требует какой-либо регулировки или настройки.

Пример записи обозначения извещателя при его заказе и в документации другой продукции:

"Извещатель ИО 407-12 "Аргус-3" СПНК.437214.003 ТУ Лит.*"

* - частотная литера (3,4).

2 Основные технические данные и характеристики

2.1 Максимальная дальность действия извещателя равна 6-7,5 м, площадь зоны обнаружения - не менее 20 м², контролируемый объем не менее 40 м³. Ширина зоны обнаружения при дальности 6 м - не менее 4 м.

Дальность действия после регулировки может быть уменьшена до 2-3 м.

2.2 Границы скорости перемещения человека в зоне обнаружения, при которой извещатель выдает тревожное извещение:

- верхняя – 3 м/с;

- нижняя - 0,3 м/с.

2.3 Чувствительность извещателя обеспечивает выдачу тревожного извещения при перемещении в зоне обнаружения на расстояние не более 1,8 м.

2.4 Извещатель выдает тревожное извещение при неравномерном (прерывистом) перемещении человека в зоне обнаружения на расстояние не более 3 м.

2.5 Извещатель не выдает тревожное извещение при движении человека на границе зоны обнаружения на расстояние до 0,2 м.

2.6 Длительность тревожного извещения не менее 2 с.

2.7 Отношение напряжений порог/шум в контрольной точке не менее 10.

2.8 Извещатель сохраняет работоспособность в диапазоне питающих напряжений от 10 до 15 В при амплитуде пульсаций не более 0,1 В.

2.9 Ток, потребляемый извещателем от источника питания, в том числе от резервного, в дежурном режиме и в режиме выдачи тревожного извещения, при номинальном напряжении $(12,0 \pm 1,2)$ В – не более 30 мА.

2.10 Время технической готовности извещателя к работе не более 10 с. До перехода в дежурный режим после включения напряжения питания, извещатель не выдает тревожное извещение.

2.11 Извещатель восстанавливает работоспособность после выдачи тревожного сообщения в течение не более 10 с.

2.12 Извещатель не изменяет установленные размеры зоны обнаружения в течение 7 суток более чем на 10 %.

2.13 Информативность извещателя равна четырем:

1) "Включение" - световой индикатор светится, контакты сигнального реле замкнуты;

2) "Норма" - выходные контакты сигнального реле замкнуты, световой индикатор не светится;

3) "Тревога" - выходные контакты сигнального реле разомкнуты на время не менее 2 с, световой индикатор светится одновременно с размыканием контактов реле;

4) "Помеха" - световой индикатор светится прерывисто, контакты сигнального реле замкнуты.

2.14 Контакты сигнального реле извещателя обеспечивают коммутацию тока до 30 мА, максимального напряжения до 72 В.

2.15 Габаритные размеры извещателя без кронштейна - 90x75x40 мм.

2.16 Масса извещателя - не более 0,10 кг.

2.17 Средний срок службы извещателя - не менее 8 лет.

2.18 Извещатель не выдает тревожного извещения при:

а) переходе с основного источника питания на резервный и обратно;

б) прерывании напряжения сети на время до 500 мс;

в) воздействии направленного УКВ излучения в диапазоне частот 150-175 МГц мощностью до 8 Вт на расстоянии не менее 3 м;

г) воздействии внешнего электромагнитного поля в диапазоне частот 0,1-30 МГц напряженностью до 10 В/м;

- д) воздействию электромагнитных помех по сети переменного тока;
 е) воздействию электростатических разрядов напряжением до 10 кВ.

2.19 Средняя наработка на отказ извещателя в дежурном режиме не менее 60000 ч, что соответствует вероятности безотказной работы за 1000 ч не менее 0,9835.

2.20 Вероятность отказа, приводящего к ложному срабатыванию извещателя в дежурном режиме не более 0,01 за 1000 ч, что соответствует средней наработке на перемежающийся отказ равной 100000 ч.

2.21 Извещатель не выдает тревожное извещение при работе в одном помещении извещателей разных частотных литер с перекрытием зон обнаружения при отсутствии внешних воздействий.

2.22 Конструкция кронштейна извещателя обеспечивает изменение положения корпуса на $\pm 30^\circ$ в горизонтальной плоскости.

2.23 Извещатель выдерживает воздействие вибрационных нагрузок в диапазоне 10-55 Гц при максимальном ускорении 5 м/с^2 .

3 Комплектность

3.1. Комплект поставки извещателей соответствует таблице 3.1

Таблица 3.1

Обозначение	Наименование и условное обозначение	Количество
СПНК.437214.003	Извещатель охранный объемный радиоволновый ИО407-12 "Аргус-3"	1 шт.
	Комплект принадлежностей: шуруп универсальный 4×20	2 шт.
	кронштейн	1 шт.*
	Памятка по применению	1 экз.
СПНК.437214.003 ПС	Паспорт	1 экз.
СПНК.437214.003 РЭ	Руководство по эксплуатации	1 экз. на партию до 10 шт.

*Поставляется по заказу потребителя
 Примечание - По отдельному заказу потребителя возможна поставка извещателей с источниками питания "МБП-12" СПНК.436531.001 ТУ

4 Указание мер безопасности

4.1 При монтаже, эксплуатации и всех видах технического обслуживания извещателя необходимо выполнение следующих мер безопасности:

4.1.1 К эксплуатации извещателя допускаются лица изучившие паспорт извещателя, а также прошедшие аттестацию по технике безопасности на 3 группу допуска при работе с радиоэлектронным оборудованием, инструктаж по технике безопасности на рабочем месте.

4.1.2 Перед установкой, настройкой и вводом в эксплуатацию извещателя, обслуживающий персонал должен быть ознакомлен с главами Б-III-7 и Э-III-13 "Правил техники безопасности при эксплуатации электроустановок потребителей".

4.2 Максимальное значение средней плотности потока СВЧ мощности на расстоянии 0,05 м от извещателя не превышает допустимых значений по ГОСТ 12.1.006-84 "Электромагнитные поля радиочастот. Допустимые уровни на рабочих местах и требования к проведению контроля".

Проведение всех работ с извещателями не требует применения каких-либо средств защиты.

5 Конструкция извещателя

5.1 Извещатель выполнен в виде блока в пластмассовом корпусе 1, устанавливаемого в охраняемом помещении либо непосредственно на стене с помощью вскрываемых отверстий 2, 3 (приложение А), либо на кронштейне, состоящем из основания 4 и ответной части 5. Ответная часть кронштейна крепится на задней стенке извещателя винтами через отверстия 6. Максимум излучения приемопередающих антенн СВЧ-модуля направлен перпендикулярно широкой стороне корпуса. Блок имеет съемную переднюю крышку 7, фиксируемую защелкой 8. Для удобства открывания крышки с помощью инструмента (отвертки) на корпусе имеются упоры 9. Под крышкой расположены клеммы подсоединения проводов питания 10 и шлейфа сигнализации 11, 12, потенциометр "Д"- 13, регулирующий дальность действия извещателя, контрольная точка 14, индикаторный светодиод 15 и переключатель 16 отключения светодиода. Для ввода проводов в задней стенке корпуса имеются вскрываемые отверстия 17.

6 Установка извещателя

6.1 Установка извещателя осуществляется на жестких исключаяющих вибрацию опорах (капитальные стены, колонны и т.п.). Сечения зоны обнаружения в горизонтальной и вертикальной плоскостях показаны на в приложении Б. Высоту установки извещателя необходимо выбирать в пределах $(2 \pm 0,5)$ м для предотвращения выдачи тревожного извещения от движения вблизи извещателя мелких животных.

6.2 Во избежание ложных срабатываний не рекомендуется направлять извещатель прямо на окна, стеклянные двери, тонкие перегородки, за которыми возможно движение людей или механизмов. В помещении, где производится установка извещателя, на период охраны должны плотно закрываться все окна, форточки и двери во избежание их покачивания во время охраны, что может привести к выдаче ложной тревоги. Конструкции, которые могут колебаться от сквозняков, должны быть закреплены или изъяты.

При установке извещателя вблизи крупных металлических поверхностей или конструкций следует иметь в виду, что они могут отражать СВЧ энергию в непредвиденные места и существенно исказить зону обнаружения. Это может привести, с одной стороны, к образованию "мертвых" зон внутри охраняемого помещения, а с другой стороны – стать причиной ложного срабатывания извещателя в результате его реакции на движущиеся объекты вне охраняемого помещения.

6.3 На период охраны не допускается оставлять включенными люминесцентные лампы на расстоянии менее 6 м от извещателя при установке его на максимальную дальность действия.

При наличии дежурного люминесцентного освещения необходимо обратить внимание на отсутствие ложных срабатываний при включении или неустойчивой работе люминесцентных ламп.

При установке извещателя не рекомендуется направлять его на вытяжные вентиляторы, т.к. лопасти вентиляторов могут вращаться от движения воздуха, даже когда вентиляторы выключены.

Не допускается оставлять в помещении, сдаваемом под охрану, кошек, собак и других домашних животных.

6.4 Для полной блокировки больших помещений может оказаться недостаточным применение одного извещателя. Чтобы обеспечить возможность применения нескольких извещателей в одном помещении необходимо устанавливать извещатели, имеющие разные частотные литеры, чередуя их зоны обнаружения.

6.5 Для монтажа извещателя необходимо:

6.5.1 Подвести к месту установки извещателя линию питающего напряжения от блока питания. Место установки (размещения) блока питания должно быть выбрано таким, чтобы длина соединительного сетевого провода от розетки до блока не превышала 2 метров. При невозможности соблюдения указанного условия допускается установка дополнительной стационарной розетки в соответствии с требованиями "Правил устройства электроустановок".

Проводку питающей линии от блока питания к извещателю выполнять проводом телефонным распределительным однопарным марок ТРП, ТРВ, АТРП, АТРВ ТУ 16.КО4.005-89 с диаметром жилы 0,4-0,7 мм. При этом максимальная длина линии питания определяется исходя из падения напряжения на ней, в зависимости от тока потребляемого извещателем и электрического сопротивления пары токопроводящих жил.

Электрическое сопротивление пары жил для различных марок провода приведено в таблице 6.1.

Таблица 6.1

Марка провода	Диаметр жилы, мм	Электрическое сопротивление пары жил на 1 м длины, Ом/м, не более
ТРП, ТРВ	0,4	0,3
	0,5	0,2
АТРП, АТРВ	0,7	0,17

6.5.2 Подвести к месту установки извещателя линию сигнализации проводом марки ТРП сечением 0,35 мм или ему аналогичным по 6.5.1.

6.5.3 При установке извещателя без кронштейна вскрыть в его корпусе с помощью ножа выбранные для крепления отверстия 2, 3 (приложение А). Снять переднюю крышку 7, слегка надавив на ее край отверткой, установленной в один из упоров 9. Навесить извещатель через одно из отверстий 2 на ввернутый в выбранную опору шуруп. Зафиксировать положение извещателя на опоре, завернув шуруп через одно из отверстий 3 в корпусе.

6.5.4 При установке извещателя на кронштейне укрепить на выбранной опоре основание кронштейна 4 (приложение А) с помощью шурупов.

Ответную часть кронштейна 5 укрепить на основании корпуса винтами в отверстия 6. Соединить, введя в зацепление, две части кронштейна.

6.5.5 При необходимости поворачивая извещатель на кронштейне установить требуемое направление излучения извещателя (перпендикулярное лицевой стороне корпуса) и зафиксировать положение кронштейна винтами 18 (приложение А). Снять переднюю крышку корпуса 7.

6.5.6 Подсоединить к клеммам 10 провода питания, соблюдая указанную на рисунке 6.1 полярность, а к клеммам 11 - провода шлейфа сигнализации. Свободная клемма 12 не соединена с электрической схемой извещателя и может использоваться для установки оконечного элемента шлейфа сигнализации.

7 Подготовка извещателя к работе

7.1 Подготовка извещателя к работе производится двумя лицами без применения каких-либо приборов в следующем порядке.

7.2 Проверить правильность произведенного монтажа. Обеспечить выполнение требований, указанных в 6.1-6.4. На охраняемом объекте допускается оставлять включенными обычные лампы накаливания в качестве дежурного освещения.

7.3 Подать на извещатель напряжение питания. Индикаторный светодиод 15 (приложение А) должен включиться и выключиться. При этом в случае отсутствия движущегося человека в зоне обнаружения контакты исполнительного реле замкнуты, а индикатор не светится. При движении человека в зоне обнаружения

светодиод начинает светиться прерывисто, затем контакты реле размыкаются и светодиод включается на время выдачи тревожного извещения.

7.4 Отрегулировать извещатель на такую минимально необходимую дальность действия, которая, с одной стороны, обеспечивает выдачу тревожного извещения при движении в охраняемой зоне, а с другой стороны не приводит к включению индикации "Помеха" (прерывистое свечение светодиода) при движении объектов вне охраняемого помещения.

Проверку дальности действия извещателя проводить в следующей последовательности:

- а) установить регулятор дальности "Д" в среднее положение;
- б) занять место в дальнем участке охраняемой зоны и, не двигаясь, убедиться, что встроенный индикатор не светится;
- в) начать движение к извещателю со скоростью 1 м/с. Если проверяющий прошел более 1,8 м до срабатывания извещателя, то это значит, что дальность извещателя ниже необходимой. Тогда необходимо ее увеличить вращением регулятора дальности по часовой стрелке;
- г) проверить правильность установки дальности извещателя в ранее выбранном направлении. Проверку ходьбой провести в разных участках охраняемой площади и особенно в местах, наиболее уязвимых для проникновения в помещение нарушителя. Если тревожное извещение в этих местах не выдается, необходимо изменить направление излучения извещателя или увеличить его дальность вращением регулятора дальности по часовой стрелке;
- д) провести проверку ходьбой мест, наиболее вероятных с точки зрения возможных перемещений за пределами охраняемого помещения по 6.2 и убедиться, что при этом не выдается извещение "Помеха".

В противном случае необходимо изменить направление излучения или уменьшить дальность извещателя вращением регулятора дальности против часовой стрелки.

7.5 Провести проверку влияния вибраций близко расположенных предметов: холодильника, вентилятора, свободно закрепленной люстры, люминесцентной лампы и т.п.

7.6 Проверить работу извещателя от резервного источника, отключив сетевое питание.

7.7 После подготовки извещателя к работе установить на место крышку извещателя 7 и проверить выполнение 7.4 г).

7.8 После настройки извещателя рекомендуется проверить устойчивость его работы в течение 2 суток. Если ложные тревоги за этот период не появятся, то настройку можно считать законченной. При наличии ложных тревог необходимо определить их причину и устранить ее.

8 Проверка технического состояния

8.1 Проверка технического состояния должна проводиться при нормальных климатических условиях по ОСТ 25 1099-83. Применение контрольно-измерительных приборов позволяет проверить следующие технические параметры извещателя:

- а) срабатывание и исправность светового индикатора;
- б) длительность тревожного извещения;
- в) максимальную рабочую дальность обнаружения и возможность ее регулировки;
- г) отношение напряжений порог/шум;
- д) отсутствие выдачи тревожного извещения при переходе с сетевого на резервное питание и обратно.

8.2 Проверку технического состояния извещателя проводить по методике, указанной в таблице 8.1.

Таблица 8.1

Наименование параметра	Используемая аппаратура	Методика проверки
1 Состояние упаковки	-	Проверку проводить внешним осмотром. Убедиться в целостности упаковки. Длительность проверки: 1 мин.
2 Внешний вид	-	Проверку проводить внешним осмотром. Убедиться в отсутствии на извещателе механических повреждений, коррозии, ослабления креплений, свободно перемещающихся предметов внутри извещателя (встряхиванием извещателя), в наличии и целостности пломб предприятия-изготовителя, в наличии маркировки. Длительность проверки: 0,5 мин
3 Комплектность	-	Проверку проводить внешним осмотром. Убедиться в соответствии состава извещателя таблице 3.1. Длительность проверки: 1 мин

Продолжение таблицы 8.1

Наименование параметра	Используемая аппаратура	Методика проверки
4 Срабатывание и исправность светового индикатора выдачи извещений, длительность тревожного извещения	Прибор Ц4324 Секундомер СМ-50	<p>Проверку проводить визуально на соответствие световой индикации извещателя состоянию его сигнальной цепи в режимах выдачи и отсутствия извещений "Тревога" и "Помеха" (см. 2.14).</p> <p>Установить извещатель на жесткой опоре на высоте (1,5+0,2) м так, чтобы перед его лицевой панелью было свободное пространство на расстоянии не менее 3 м. Регулятор "Д" на извещателе установить в среднее положение. Подключить Ц4324 к выходным контактам реле в режиме омметра. Подать на извещатель напряжение. Убедиться в том, что индикатор в течение нескольких секунд светится, выдавая сигнал "Включение".</p> <p>Через 10 с после подачи напряжения передвинуться в зоне обнаружения на расстояние до 0,2 м.</p> <p>Убедиться во включении световой индикации "Помеха". Переместиться на расстояние 2-3 м, вызвав включение сигнала "Тревога". Убедиться в соответствии световой индикации показаниям омметра в сигнальной цепи. Измерить секундомером время размыкания сигнальной цепи по показаниям омметра.</p> <p>Время тревожного извещения должно быть не менее 2 с.</p> <p>Длительность проверки: 7,5 мин.</p>

Продолжение таблицы 8.1

Наименование параметра	Используемая аппаратура	Методика проверки
<p>5 Максимальная дальность обнаружения и возможность ее регулировки</p>	<p>Прибор Ц4324 (или звуковой индикатор)</p>	<p>Проверка дальности проводится прямым измерением дальности обнаружения человека (ростом 165-185 см, массой 50-70 кг), движущегося со скоростью 1 м/с по направлению к извещателю: установить извещатель на жесткой опоре на высоте (1,5+0,2) м так, чтобы его лицевая панель была направлена в сторону свободного пространства открытой площадки или помещения, где проводится проверка. Повернуть регулятор "Д" в крайнее правое положение. Подключить к сигнальным контактам извещателя омметр или звуковой оповещатель. Подать на извещатель питающее напряжение. Отойти от извещателя на расстояние не менее 10 м и, убедившись по показаниям омметра (звукового оповещателя), что сигнал тревоги не выдается, войти с указанной скоростью в зону обнаружения вдоль ее оси (перпендикулярной лицевой панели) в направлении к извещателю. В момент выдачи тревожного извещения зафиксировать местоположение движущегося человека и измерить расстояние от него до места установки извещателя. Измеренное расстояние должно быть от 6 до 7,5 м.</p> <p>Установить регулятор "Д" в крайнее левое положение. Возможность регулировки проверяется по уменьшению дальности обнаружения человека до 2-3 м.</p> <p>Длительность проверки: 10 мин</p>

Продолжение таблицы 8.1

Наименование параметра	Используемая аппаратура	Методика проверки
6 Контроль уровня напряжения шума	Прибор Ц4324 осциллограф С1-73 вольтметр В7-22	<p>Проверку проводить определением уровня напряжения шума</p> <p>Уровень напряжения шумового сигнала измеряется вольтметром, подключенным к контрольной точке извещателя и имеющим режим измерений переменного напряжения. Контрольная точка имеет вывод в виде штифта 14 (приложение А), доступ к которому осуществляется при снятой крышке 7 извещателя.</p> <p>Установить на извещателе регулятор "Д" в крайнее правое положение и подать на него питающее напряжение. Через 10 с зафиксировать среднее значение $U_{ш}$ по показаниям вольтметра за время измерения не менее 5-10 с. На экране осциллографа, также подключенного к контрольной точке, должен наблюдаться при этом нерегулярный сигнал, свидетельствующий об отсутствии наводок на измерительные цепи. Уровень напряжения шума не должен превышать 20 мВ. При таком уровне напряжения шума обеспечивается соотношение напряжений порог/шум на входе порогового устройства извещателя не менее 10.</p> <p>Длительность проверки: 5 мин. Общая длительность проверок: 39 мин.</p>

9 Техническое обслуживание

9.1 В процессе эксплуатации извещателя должны соблюдаться следующие требования:

а) в помещении, где установлен извещатель, в период охраны должны быть выполнены все требования, перечисленные в 6.1-6.3;

б) температура воздуха в охраняемых помещениях должна находиться в пределах от минус 30 до плюс 50 °С, относительная влажность не более 98 % при температуре плюс 25 °С;

в) во время работы извещателя питание на клеммы должно подаваться постоянно, резервное питание должно быть постоянно подключено к блоку питания;

г) не допускается эксплуатация извещателя в помещениях, имеющих мощные вибрации стен, пола, потолка и т.д.;

д) для полного выключения извещателя необходимо отключить блок питания.

9.2 Включение и выключение извещателя целесообразно проводить выключателем блока питания.

9.3 Порядок включения извещателей следующий:

а) включить резервное питание, после чего через 10 с убедиться по отсутствию свечения индикатора в том, что извещатель не выдает тревожного извещения;

б) включить сетевое питание, после чего также необходимо убедиться в отсутствии выдачи тревожного извещения;

в) выйти из зоны обнаружения и сдать помещение под охрану.

9.4 Регулировка дальности действия извещателя должна проводиться с учетом условий его эксплуатации. При слишком высокой чувствительности извещатель может выдавать ложные сигналы тревоги, а заниженная чувствительность может привести к появлению "мертвых" зон в охраняемом помещении. Поэтому следует периодически не реже одного раза в месяц проводить проверку дальности действия извещателя и, если необходимо, ее регулировку. При этом необходимо иметь в виду, что невыполнение хотя бы одного из требований 6.1-6.3 может явиться причиной выдачи ложного сигнала тревоги.

Кроме того, причиной ложных сигналов тревоги может явиться неисправность линии связи (плохой контакт, низкое сопротивление изоляции и т.п.). Поэтому, прежде чем изменить дальность действия извещателя необходимо убедиться в отсутствии указанных причин.

9.5 Техническое обслуживание извещателя проводится электромонтером ОПС не ниже 5 разряда по планово-предупредительной системе и включает выполнение:

а) плановых регламентных работ в объеме регламента №1 с периодичностью:

на особо важных объектах - 2 раза в месяц;

на прочих объектах - 1 раз в месяц;

б) неплановых работ в объеме регламента №2 при поступлении с охраняемого объекта двух и более ложных тревожных извещений в течение 30 календарных дней.

9.6 Виды работ по регламентам №№ 1,2, методы их проведения и технические требования должны соответствовать указанным в таблице 9.1.

Таблица 9.1.

Вид работы	Метод проведения	Нормы и наблюдаемые явления
<p>1 Внешний осмотр, чистка извещателя и блока питания</p> <p>2 Проверка напряжения РИ</p>	<p style="text-align: center;">РЕГЛАМЕНТ № 1</p> <p>1.1. Визуальным осмотром проверить целостность и надежность закрепления корпусов извещателя, блока питания (БП) и резервного источника (РИ), наличие и исправность пломб, крепежных винтов, качество проводки</p> <p>1.2 Снять крышку извещателя 7 (приложение А) и съемную крышку БП. Проверить надежность контактных соединений проводов, подключенных к извещателю, БП, РИ.</p> <p>1.3 Удалить пыль, грязь с поверхностей извещателя, БП и РИ с помощью влажной ветоши, устранить обнаруженные недостатки в проводке.</p> <p>1.4 Проверить надежность крепления извещателя на кронштейне, прикладывая к нему небольшое усилие.</p> <p>1.5 Проверить крепление кнопки включения БП и держателя предохранителя.</p> <p>1.6 Проверить наличие, соответствие номиналу и исправность предохранителя БП.</p> <p>2.1 Включить БП, не подавая на него напряжение сети 220 В, и измерить прибором Ц4352, или аналогичным ему, напряжение на клеммах 4 и 7 платы соединительной БП.</p>	<p>Осмотр, чистку и устранение обнаруженных недостатков проводить при выключенном БП и отключенном от сети 220 В кабеле</p> <p>Тип предохранителя: ВП-1-1-0,25</p> <p>Напряжение РИ должно быть в пределах от 14 до 18,5 В. Индикатор БП должен светиться.</p>

Продолжение таблицы 9.1

Вид работы	Метод проведения	Нормы и наблюдаемые явления
<p>3 Проверка чувствительности извещателя</p>	<p>2.2 Заменить элементы РИ, если измеренное напряжение меньше 14 В. После замены элементов повторить проверку напряжения и убедиться в его соответствии допустимому значению</p> <p>3.1.Подключить кабель питания БП к сети переменного тока 220 В, включить БП и встать на границе охраняемой зоны на максимальном удалении от извещателя</p> <p>3.2 Вызвать движением корпуса или перемещением к извещателю выдачу тревожного извещения. Во время выдачи тревожного извещения необходимо вернуться в исходную точку зоны обнаружения и не двигаться</p> <p>3.3 Начать движение в сторону к извещателю через 2-3 с после окончания тревожного извещения со скоростью 1 м/с до выдачи извещателем тревожного извещения.</p> <p>3.4 Повторить действия по поз.3.2, 3.3 для других мест возможного проникновения в охраняемое помещение. При невыполнении требований поз.3.3 провести регулировку дальности действия извещателя с помощью переменного резистора "Д"</p> <p>Повторить проверку. ВНИМАНИЕ! Дальность действия извещателя должна быть установлена МИНИМАЛЬНО необходимой. Чрезмерное увеличение дальности нежелательно, т.к. это может явиться причиной выдачи ложных тревожных извещений.</p>	<p>В момент включения БП индикатор на извещателе должен засветиться и погаснуть. Через 10 с после включения извещатель готов для проведения проверки.</p> <p>Индикатор извещателя должен прерывисто светиться после начала движения и засветиться непрерывно в момент выдачи извещения "ТРЕВОГА" Расстояние, пройденное испытателем не должно быть более 1,8 м.</p>

Продолжение таблицы 9.1

Вид работы	Метод проведения	Нормы и наблюдаемые явления
<p>1 Внешний осмотр, чистка извещателя и блока питания</p> <p>2 Проверка чувствительности извещателя</p> <p>3 Проверка работоспособности извещателя при изменениях напряжения сети переменного тока</p> <p>4 Проверка работоспособности извещателя при пропадании сетевого напряжения и работе от</p>	<p>РЕГЛАМЕНТ № 2</p>	
	1.1 Поз.1.1.-1.6 регламента № 1	
	2.1 Поз.3.1.-3.4 регламента № 1	
	<p>3.1 Включить автотрансформатор в сеть переменного тока, установить напряжение на его выходе 242 В.</p> <p>3.2 Выключить автотрансформатор, соединить входную цепь БП с выходом автотрансформатора. Подключить вольтметр к клеммам 4,7 платы БП.</p> <p>3.3 Включить автотрансформатор и измерить вольтметром напряжение на клеммах 4,7 БП</p> <p>3.4 Выполнить действия по поз. 3.1.-3.4 регламента № 1</p> <p>3.5 Установить на выходе автотрансформатора напряжение 187 В, измерить вольтметром напряжение на клеммах 4,7 БП. Выполнить действия по поз.3.1-3.4 регламента №1</p>	<p>Напряжение на выходе БП (клеммы 4,7) должно быть $(12 \pm 0,5)$ В при напряжении сети на входе блока питания 187-242 В</p>
<p>4.1 Выполнить действия по поз.2.1, 2.2 регламента № 1.</p> <p>4.2 Подключить кабель питания БП к сети переменного тока, включить БП, вызвать движением корпуса или руки выдачу тревожного извещения.</p> <p>4.3 Во время выдачи тревожного извещения выйти из зоны обнаружения, подойти к БП и не двигаться.</p>	<p>Извещатель не должен выдавать тревожное извещение</p>	

Продолжение таблицы 9.1

Вид работы	Метод проведения	Нормы и наблюдаемые явления
резервного источника питания	4.4 Выключить БП, выдернув его кабель питания из сети. Включить БП, установив вилку кабеля питания в сетевую розетку. Повторить испытание 2-3 раза.	
5 Проверка помехоустойчивости извещателя	5.1 Включить БП и встать в середину охраняемой зоны напротив извещателя. 5.2 Вызвать тревожное извещение покачиванием корпуса в направлении к извещателю 5.3 После окончания тревожного извещения продвинуться к извещателю на расстояние 0,2 м	Индикатор должен загореться непрерывно Индикатор должен светиться только прерывисто

9.7 По окончании работ по 9.6 провести проверку нормального функционирования по 7.4.

10 Возможные неисправности и способы их устранения

10.1 Возможные неисправности и способы их устранения приведены в таблице 10.1.

Таблица 10.1

Наименование неисправности, внешние проявления и дополнительные признаки	Вероятная причина	Способы устранения
1 Постоянно выдается тревожное извещение, индикатор не светится	Плохой контакт в соединениях на клеммах извещателя	Проверить соединения на клеммах извещателя
2 Периодически выдается тревожное извещение, индикатор светится	1 Занижено напряжение питания извещателя	Проверить величину напряжения блока питания и заменить неисправный блок и резервный источник

Продолжение таблицы 10.1

Наименование неисправности, внешние проявления и дополнительные признаки	Вероятная причина	Способы устранения
3 Извещатель не выдает тревожного извещения, индикатор светится	2 В зоне обнаружения имеются колеблющиеся предметы	Обнаружить колеблющиеся предметы, удалить или закрепить их
	3 Вблизи от извещателя включено люминесцентное освещение	Выключить освещение
	4 Вышел из строя приемопередающий тракт	Демонтировать извещатель с объекта и отправить в ремонт
	4 Вышло из строя исполнительное реле (залипание контактов)	Демонтировать извещатель с объекта и отправить в ремонт
	4 Длительность тревожного извещения менее 2 с	Демонтировать извещатель с объекта и отправить в ремонт
	5 Непериодическая выдача тревожного извещения, индикатор мигает	Уменьшить чувствительность извещателя регулятором дальности и проверить работу
	6 Извещатель не выдает тревожного извещения на максимальной дальности	Увеличить чувствительность извещателя регулятором дальности и проверить работу
7 Извещатель не выдает тревожного извещения при движении на любой дальности, индикатор не светится	Неисправность электрической схемы извещателя	Демонтировать извещатель с объекта и отправить в ремонт

10.2 Ремонт извещателя может проводиться только в специализированной мастерской или на предприятии-изготовителе подготовленными специалистами.

11 Правила хранения

11.1 Извещатели должны храниться в потребительской таре в отапливаемых складских помещениях при температуре окружающего воздуха от плюс 5 до плюс 40 °С и относительной влажности до 80% при температуре 20 °С.

11.2 В транспортной таре извещатели могут храниться в неотапливаемых складских помещениях при температуре окружающего воздуха от минус 50 до плюс 40 °С и относительной влажности до (95+3) % при температуре 35 °С.

11.3 В помещении для хранения не должно быть токопроводящей пыли, паров кислот и щелочей, а также газов, вызывающих коррозию и разрушающих изоляцию.

11.4 Извещатели в транспортной таре должны храниться не более трех месяцев, при этом транспортная тара должна быть без подтеков и загрязнений.

11.5 При хранении более трех месяцев извещатели должны быть освобождены от тары.

11.6 Максимальный срок хранения - 6 месяцев.

12 Транспортирование

12.1 Извещатели в упаковке предприятия-изготовителя могут транспортироваться любым видом транспорта в крытых транспортных средствах и герметизированных отапливаемых отсеках самолетов.

12.2 Условия транспортирования должны соответствовать условиям хранения 5 по ГОСТ 15150-69.

12.3 После транспортирования при отрицательных температурах или повышенной влажности воздуха извещатели непосредственно перед установкой на эксплуатацию должны быть выдержаны без упаковки в течение не менее 24 ч в помещении с нормальными климатическими условиями.

Адрес предприятия-изготовителя:

197342, Санкт-Петербург, Сердобольская, д.65А

ЗАО "Аргус-Спектр".

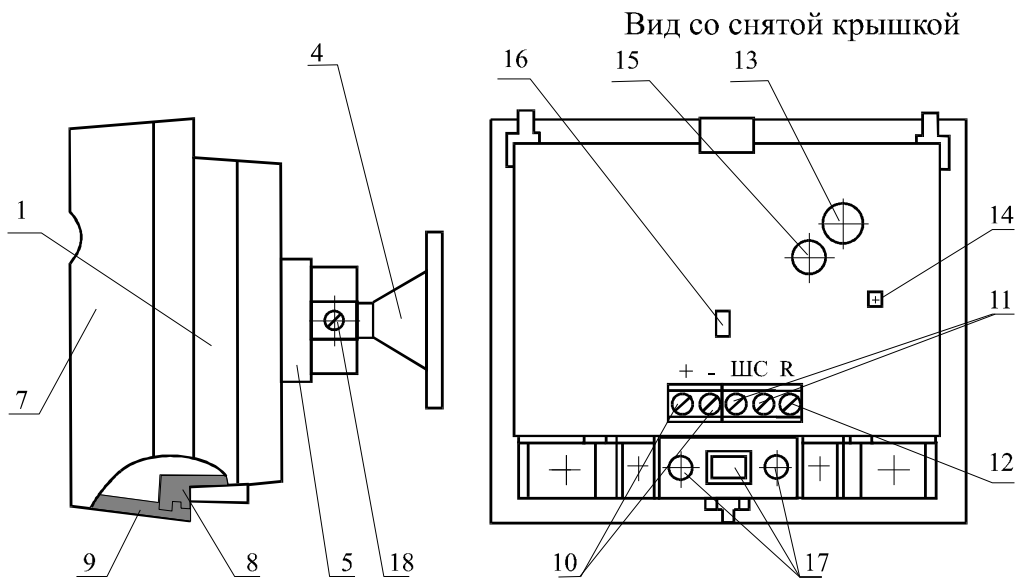
тел./факс: 703-75-01, 703-75-05, тел.: 703-75-00.

E-mail: mail@argus-spectr.ru

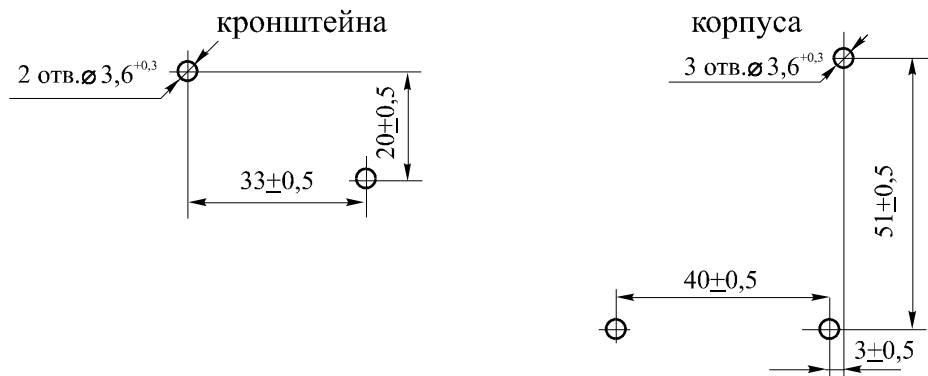
www.argus-spectr.ru

16.05.08

Приложение А Конструкция извещателя

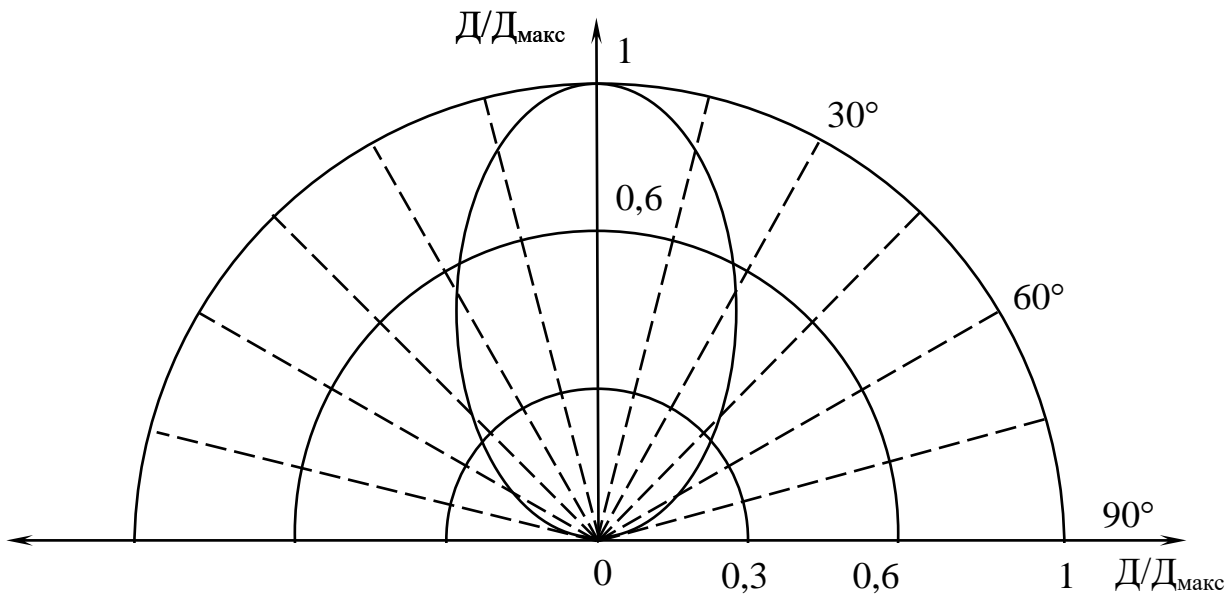


Разметка для крепления к стене



Приложение Б Сечение зоны обнаружения

в горизонтальной плоскости



в вертикальной плоскости

