



ВЫПУСКАЕТСЯ ПО ЗАКАЗУ  
ГУВО МВД РОССИИ



OC03

СЕРТИФИКАТ СООТВЕТСТВИЯ  
№ РОСС RU.OC03.B01596

## **ИЗВЕЩАТЕЛИ ОХРАННЫЕ ОБЪЕМНЫЕ ОПТИКО-ЭЛЕКТРОННЫЕ "ИКАР-1"**

Руководство по эксплуатации  
СПНК.425152.001 РЭ

## СОДЕРЖАНИЕ

1 Назначение .....	3
2 Технические характеристики .....	3
3 Состав извещателя.....	5
4 Устройство и работа извещателя .....	6
5 Маркировка .....	7
6 Упаковка.....	7
7 Использование по назначению .....	8
8 Техническое обслуживание извещателя .....	13
9 Транспортирование и хранение .....	15

Настоящее руководство по эксплуатации распространяется на извещатели охранные объемные оптико-электронные ИО409-20 "Икар-1А", ИО409-20/1 "Икар-1Б" (в дальнейшем - извещатель) и предназначается для ознакомления обслуживающего персонала с устройством извещателя, принципом его действия, техническими характеристиками, способом применения, монтажа, наладки, эксплуатации и обслуживания.

К эксплуатации извещателя допускаются лица, изучившие настоящее руководство и прошедшие инструктаж по технике безопасности.

## **1 НАЗНАЧЕНИЕ**

1.1 Извещатель предназначен для обнаружения проникновения в охраняемое пространство закрытого помещения и формирования извещения о тревоге. Извещатель может быть использован для охраны помещений различного назначения: магазинов, складов продукции, музеев, банков и т.п.

1.2 В извещателе предусмотрен световой индикатор красного цвета для контроля работоспособности. Переключки позволяют выбирать чувствительность извещателя и отключать световой индикатор.

1.3 Извещатель "Икар-1А" выдает четыре вида, а "Икар-1Б" – три вида извещений (информативность равна соответственно четырем и трем):

- о включении питающего напряжения – включением светового индикатора, дублируемое разомкнутыми контактами реле ("ШС");

- о нормальном состоянии - замыканием контактов реле ("ШС"), дублируемое выключением светового индикатора;

- о тревоге - размыканием контактов реле ("ШС"), дублируемое включением светового индикатора;

- о несанкционированном доступе ("Икар-1А")- размыканием контактов микропереключателя ("Вскр").

1.4 Конструкция извещателя обеспечивает возможность крепления его на потолке помещения при высоте установки от 2,3 до 5 м. В зависимости от высоты установки режим устанавливается переключкой "Н".

1.5 Площадь, контролируемая извещателем при высоте установки – 5 м, соответствует диаметру 10 м.

1.6 Максимальное напряжение, коммутируемое выходными контактами реле и микропереключателя - 72 В. Максимальный ток, коммутируемый выходными контактами реле ("ШС") и микропереключателя ("Вскр")- 30 мА.

## **2 ТЕХНИЧЕСКИЕ ХАРАКТЕРИСТИКИ**

2.1 Максимальное значение рабочей дальности действия извещателя – 7 м при высоте установки 5 м, соответствует диаметру зоны обнаружения – 10 м.

2.2 Угол обзора зоны обнаружения в горизонтальной плоскости - 360°.

2.3 Время технической готовности извещателя к работе - не более 60 с.

2.4 Извещатель выдает извещение о тревоге при перемещении стандартной цели (человека) в пределах зоны обнаружения в диапазоне скоростей от 0,3 до 3 м/с на расстояние не более 3 м.

2.5 Ток, потребляемый извещателем в дежурном режиме и в режиме "Тревога", - не более 16 мА.

2.6 Извещатель выдает извещение о несанкционированном доступе при вскрытии корпуса на величину, необходимую для доступа к органам управления.

2.7 Габаритные размеры извещателя не более диаметр 90 x 35 мм.

2.8 Масса извещателя не более 0,1 кг.

2.9 Конструкция извещателя обеспечивает степень защиты оболочки IP41 по ГОСТ 14254-96.

2.10 Извещатель сохраняет работоспособность при:

а) температуре окружающего воздуха от 243 до 323 К (от минус 30 до плюс 50 °С);

б) относительной влажности воздуха до 95 % при температуре 298 К (+25 °С) без конденсации влаги.

2.11 Извещатель в упаковке выдерживает при транспортировании:

а) транспортную тряску с ускорением 30 м/с<sup>2</sup> при частоте ударов от 10 до 120 в минуту или 15000 ударов;

б) температуру окружающего воздуха от 223 до 323 К (от минус 50 до плюс 50 °С);

в) относительную влажность воздуха (95 ± 3) % при температуре 308 К (+35 °С).

2.12 Извещатель обеспечивает отсутствие выдачи извещения о тревоге при:

а) перемещении мелких предметов диаметром 30 мм и длиной 150 мм (мелкие животные) в соответствии с ГОСТ Р 50777-95;

б) перепадах фоновой освещенности в поле зрения извещателя величиной 6500 лк, создаваемых осветительными приборами, в соответствии с ГОСТ Р 50777-95;

в) конвективных воздушных потоках, создаваемых отопительными приборами мощностью до 1000 Вт, расположенными на расстоянии не менее 1 м от извещателя, в соответствии с ГОСТ Р 50777-95;

г) изменении температуры фона в пределах от 298 до 313 К (от плюс 25 до плюс 40 °С) со скоростью 1 К/мин (1 °С/мин) в соответствии с ГОСТ Р 50777-95;

д) воздействиям по ГОСТ Р 50009-92 в соответствии с нормами: УК1 и УК2 (воздействие импульсных помех в цепи питания, степень жесткости 3), УК3 (кратковременное прерывание напряжения сети переменного тока, подаваемого на блок питания извещателя, степень жесткости 4), УК4 (длительное прерывание напряжения сети переменного тока, степень жесткости 3), УК5 (воздействие нелинейных искажений в сети переменного напряжения, степень жесткости 3), УП1 (воздействие электростатических разрядов, степень жесткости 3), УП2 (воздействию электромагнитного поля, степень жесткости 3);

е) воздействию электромагнитного поля, создаваемого работой служебной радиостанции УКВ диапазона 150–175 МГц мощностью излучения до 40 Вт на расстоянии не менее 3 м от антенны радиостанции до извещателя.

2.13 Время готовности извещателя к работе после транспортирования в условиях, отличных от условий эксплуатации, - не менее 6 ч.

2.14 Извещатель сохраняет работоспособность при изменении постоянного напряжения на его клеммах питания в диапазоне от 10 до 16 В.

2.15 Средняя наработка до отказа извещателя в дежурном режиме - не менее 60000 ч.

### 3 СОСТАВ ИЗВЕЩАТЕЛЯ

3.1 Состав извещателя соответствует указанному в таблице 3.1

Таблица 3.1

Обозначение	Наименование и обозначение	Кол. в исполнении		Примечание
		-	01	
СПНК.425152.001	Извещатель охранной объемный оптико-электронный ИО409-20 "Икар-1А"	1 шт.		1 экз. на отгрузочную партию
СПНК.425152.001-01	Извещатель охранной объемный оптико-электронный ИО409-20/1 "Икар-1Б"		1 шт.	
	Комплект монтажных частей:			
	шуруп универсальный 3x30	2 шт.	2 шт.	
	джампер	2 шт.	2 шт.	
СПНК.425152.001 РЭ	Извещатели охранной объемные оптико-электронные "Икар-1". Руководство по эксплуатации	1 экз.	1 экз.	
СПНК.425152.001 ПС	Извещатель охранной объемный оптико-электронный "Икар-1А". Паспорт	1 экз.		
СПНК.425152.001-01 ПС	Извещатель охранной объемный оптико-электронный "Икар-1Б". Паспорт		1 экз.	
	Памятка по применению	1 экз.	1 экз.	

## 4 УСТРОЙСТВО И РАБОТА ИЗВЕЩАТЕЛЯ

### 4.1 Принцип действия извещателя

4.1.1 Принцип действия извещателя основан на преобразовании ИК излучения в электрический сигнал и проведении анализа сигнала по амплитуде и времени. В случае соответствия сигнала критериям движения нарушителя, извещатель формирует тревожное извещение размыканием контактов реле ("ШС").

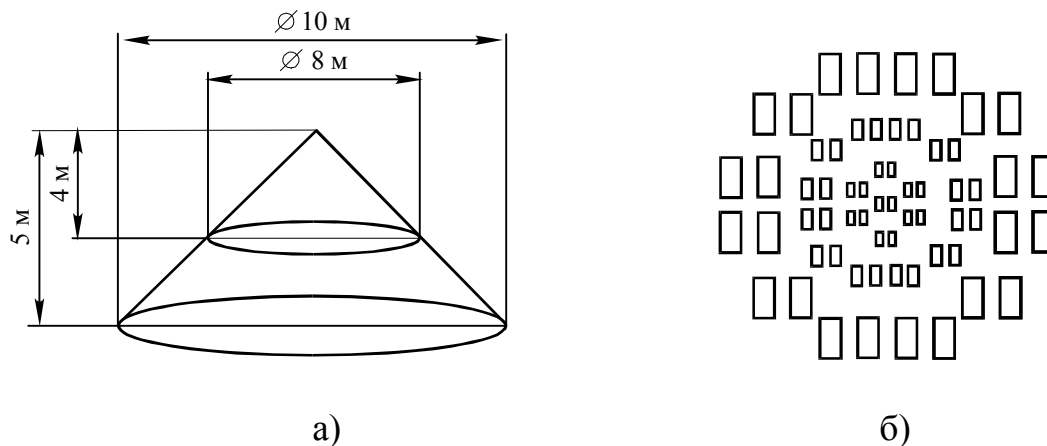
4.1.2 При вскрытии корпуса извещателя "Икар-1А" на величину, необходимую для доступа к печатной плате извещатель формирует извещение о несанкционированном доступе размыканием контактов микропереключателя ("Вскр").

### 4.2 Устройство извещателя

4.2.1 Извещатель состоит из следующих основных частей: корпуса, состоящего из крышки и основания, линзы, закрепленной на крышке, и печатной платы.

4.2.2 Линза фокусирует на чувствительных площадках пироприемника, установленного на печатной плате, инфракрасное (ИК) излучение от источников, находящихся в зоне обнаружения извещателя.

4.2.3 Конструкция полиэтиленовой линзы и пироэлектрического приемника, а также их взаимное расположение определяют зону обнаружения извещателя, показанную на рисунке 4.1.



а)  
Зона обнаружения извещателя:  
а) в вертикальной плоскости;  
б) в горизонтальной плоскости

Рисунок 4.1

4.2.4 На печатной плате установлены соединительные колодки, к которым подключаются провода от любого источника питания, с номинальным напряжением 12 В, с амплитудой пульсаций не более 0,1 В и шлейфов сигнализации (ШС) приборов приемно-контрольных (ППК) и систем передачи извещений (СПИ).

## 5 МАРКИРОВКА

5.1 Маркировка извещателя соответствует комплекту конструкторской документации, ГОСТ Р 50775-95 и включает:

- товарный знак или наименование предприятия-изготовителя;
- наименование или условное обозначение извещателя;
- заводской номер извещателя;
- год (две последние цифры) изготовления;
- знак соответствия (при наличии сертификата соответствия);
- товарный знак ГУВО МВД России.

5.2 Маркировка потребительской тары содержит:

- наименование или товарный знак предприятия-изготовителя;
- наименование извещателя;
- заводской номер извещателя;
- год (две последние цифры) и месяц упаковывания;
- знак соответствия (при наличии сертификата соответствия);
- товарный знак ГУВО МВД России.

5.3 На транспортную тару нанесены манипуляционные знаки:

- "Хрупкое. Осторожно";
- "Беречь от влаги";
- "Верх";

- основные, дополнительные и информационные надписи по ГОСТ 14192-96.

## 6 УПАКОВКА

6.1 Способ упаковывания извещателя, комплекта принадлежностей и эксплуатационной документации, подготовка их к упаковыванию, потребительская, транспортная тара и материалы, применяемые при упаковывании, порядок размещения соответствуют комплекту конструкторской документации, ГОСТ 23170-78, варианту упаковки УМ-3 ВУ-4 и варианту защиты ВЗ-0 по ГОСТ 9.014-78.

6.2 Извещатель с комплектом монтажных частей и паспортом, комплект принадлежностей помещены в индивидуальную потребительскую тару - коробку из картона. На потребительскую тару наклеена этикетка в соответствии с конструкторской документацией.

6.3 Потребительская тара с упакованными извещателями в количестве 10 шт., комплект принадлежностей и руководство по эксплуатации упакованы в транспортную тару - ящик типа П-1 ГОСТ 5959-80.

При транспортировании извещателей в районы Крайнего Севера и труднодоступные районы транспортную тару выполняют в виде деревянного ящика типа П-1 ГОСТ 2991-85.

6.4 По согласованию с заказчиком допускается применять другие виды тары.

6.8 Упаковка извещателей обеспечивает сохранность извещателя на весь период транспортирования, а также его хранение в потребительской и транспортной таре в течение установленного срока.

6.9 Масса брутто - не более 12 кг.

## 7 ИСПОЛЬЗОВАНИЕ ПО НАЗНАЧЕНИЮ

### 7.1 Проверка технического состояния

7.1.1 Проверка технического состояния извещателей проводится при поступлении их в подразделения вневедомственной охраны или специализированные монтажно-эксплуатационные предприятия.

7.1.2 Настоящая методика предназначена для инженерно-технических работников и электромонтеров охранно-пожарной сигнализации (ОПС), обслуживающих технические средства ОПС и осуществляющих проверку их технического состояния (входной контроль). Методика включает в себя проверку работоспособности извещателя с целью выявления дефектов и оценки их технического состояния. Несоответствие извещателя хотя бы одному из требований данной методики, является основанием для отбраковки, предъявления претензий предприятию-изготовителю.

7.1.3 Проверка технического состояния (входной контроль) извещателя организуется лабораториями и ремонтными мастерскими подразделений вневедомственной охраны, осуществляется обслуживающим персоналом, изучившим принцип работы извещателя и настоящую методику и имеющим квалификацию электромонтера ОПС не ниже пятого разряда.

7.1.4 Перечень проверок извещателя приведен в таблице 7.1.

7.1.5 Проверка производится при закрытых дверях, окнах, фрамугах, форточках, отключенной принудительной вентиляции при нормальных климатических условиях.

Таблица 7.1

Что проверяется. Методика проверки	Технические требования
<p>1 Комплектность и внешнее состояние извещателя (продолжительность - 20 мин.)</p> <p>1.1 Проверить состояние упаковки и распаковать извещатель. При извлечении извещателя не подвергать его ударам</p> <p>1.2 Произвести проверку комплектности</p>	<p>Упаковка не должна быть нарушена</p> <p>Комплектность извещателя должна соответствовать указанной в паспорте на извещатель СПНК.425152.001 ПС</p>



## Продолжение таблицы 7.1

Что проверяется. Методика проверки	Технические требования
1.3 Проверить наличие пломбы предприятия-изготовителя, отсутствие механических повреждений извещателя	Целостность пломбы не должна быть нарушена. Поверхность линзы не должна иметь повреждений
1.4 Встряхнуть извещатель и убедиться в отсутствии в нем свободно перемещающихся предметов	
1.5 Проверить крепление платы к основанию извещателя	Винт, крепящий плату к основанию, должен быть затянут. Части корпуса должны быть неподвижны относительно друг друга
2 Потребляемый извещателем ток, длительность выдаваемого извещения (продолжительность - 14 мин.)	
2.1 Собрать схему проверки в соответствии с рисунком 7.1, расположить извещатель на столе линзой вверх	
2.2 Закрыть линзу извещателя куском мягкой чистой материи	
2.3 Включить источник питания G1 с предварительно установленным выходным напряжением ( $12,0 \pm 0,5$ ) В и осциллограф P1	
2.4 Спустя 60 с определить по амперметру PA1 величину тока, потребляемого извещателем	Величина потребляемого извещателем тока в дежурном режиме должна быть не более 16 мА
2.5 Открыть линзу и два раза провести рукой перед извещателем на расстоянии 0,4 м. Закрыть линзу. По секундомеру определить длительность тревожного извещения	Длительность тревожного извещения должна быть не менее 2 с

Продолжение таблицы 7.1

Что проверяется. Методика проверки	Технические требования
<p>3 Чувствительность извещателя (продолжительность - 20 мин)</p> <p>3.1 Установить извещатель на высоте от 2,3 до 5 м над полом</p> <p>3.2 Выйти из зоны обнаружения извещателя</p> <p>3.3 Подключить источник питания Б5-9 с предварительно установленным выходным напряжением <math>(12,0 \pm 0,5)</math> В, включить его и выждать 60 с</p> <p>3.4 Пересекая зону обнаружения со скоростью от 0,3 до 3 м/с на максимальной рабочей дальности от извещателя в выдаче извещателем тревожного извещения</p>	<p>Извещатель должен обнаруживать поперечное движение человека через зону обнаружения со скоростью от 0,3 до 3 м/с</p>
<p>Примечание. Человек, входящий в зону обнаружения при испытаниях по поз.2.4 таблицы 7.1, должен быть одет в ватную куртку стандартного образца, меховую шапку с опущенными клапанами, брюки из любой ткани и ботинки. В этой одежде человек должен находиться не менее 20 мин до начала испытания. Рост человека должен быть <math>(160+10)</math> см, вес - <math>(70+10)</math> кг.</p>	

## **7.2 Правила и порядок установки извещателя**

7.2.1 При выборе места установки извещателя необходимо учитывать следующие требования:

- не допускается установка извещателя над отопительными приборами, а также вблизи вентиляционных отверстий;

- в зоне обнаружения извещателя не должно быть колеблющихся предметов (штор, комнатных растений, ламп накаливания);

- в помещении, где устанавливается извещатель, на период охраны должны быть закрыты все окна, форточки, двери, должны быть отключены принудительная вентиляция, калориферы, кондиционеры, в помещении не должно находиться животных и птиц;

- наличие в зоне обнаружения преграждающих предметов (шкафов, стеллажей и т.п.), а также застекленных и сетчатых перегородок создает за ними зоны нечувствительности ("мертвые зоны"), движение человека в которых может не обнаруживаться;

- следует избегать установки извещателя в зоне прямой засветки автомобильными фарами.

7.2.2 Рекомендуемая высота установки извещателя – от 2,3 до 5 м.

Высота установки извещателя определяет диаметр зоны обнаружения в горизонтальной плоскости (см. таблицу 7.2, а также рисунок 4.1).

Таблица 7.2

Высота, м	Диаметр, м
2,3	5
3	6
4	8
5	10

7.2.3 При монтаже извещателя необходимо выполнять требования следующих документов:

- "Руководящий документ. Системы и комплексы охранной, пожарной и охранно-пожарной сигнализации. Правила производства и приемки работ" РД 78.145-93.

- "Пособие к руководящему документу РД 78.145-93".

7.2.4 Извещатель устанавливать в следующей последовательности:

- снять крышку извещателя, надавив жалом отвертки на защелку;  
 - ввести провода от источника питания и шлейфа сигнализации (ШС) через отверстие в основании. Удостовериться, что у проводов имеется достаточный запас для подключения к соединительной колодке;

- закрепить основание извещателя шурупами на потолке помещения;

- подключить к клеммам "-" и "+" соединительной колодки извещателя провода от источника питания;

- подключить к клеммам "ШС" соединительной колодки извещателя ШС.

Выходные контакты реле в дежурном режиме замкнуты;

- контакт колодки "R" извещателя исполнения "Б" можно использовать для подключения выносного (вспомогательного) элемента;

- подключить ШС к клеммам "ВСКР" соединительной колодки извещателя "Икар-1А". Выходные контакты микропереключателя в дежурном режиме замкнуты;

- установить переключки извещателя в соответствии с конкретными условиями применения. Описание режимов приведено в таблице 7.3.

Таблица 7.3

Режим	Переключка	Установлена	Удалена
Чувствительность	"Ч"	высокая	нормальная
Высота установки	"Н"	(2,5 - 3,5) м	(3,5 - 5) м
Режим индикации тревоги	"И"	Индикация включена	Индикация отключена

- установить на место крышку извещателя.

### **7.3 Подготовка к работе**

7.3.1 Подготовку извещателя к работе производить в следующей последовательности:

- закрыть двери, форточки, фрамуги, отключить принудительную вентиляцию. Если это предусмотрено штатной обстановкой нахождения помещения под охраной, отключить освещение, электроотопительные приборы, зашторить окна;

- включить питание извещателя и дождаться установление дежурного режима в течение 60 с (выключения светового индикатора);

- перемещаясь через зону обнаружения со скоростью 0,3 м/с, а затем 3 м/с, проконтролировать по включению индикатора срабатывание извещателя. Пробные проходы целесообразно совершать на максимальном и минимальном удалениях от извещателя;

- если извещатель не выдает тревожное извещение, необходимо изменить положение зоны обнаружения, повернув корпус извещателя на угол от 10 до 15°.

- провести проверку устойчивости работы извещателя в течение 1-2 дежурных периодов (1-2 суток). Если извещатель работает устойчиво, то на этом подготовку его к работе можно считать законченной.

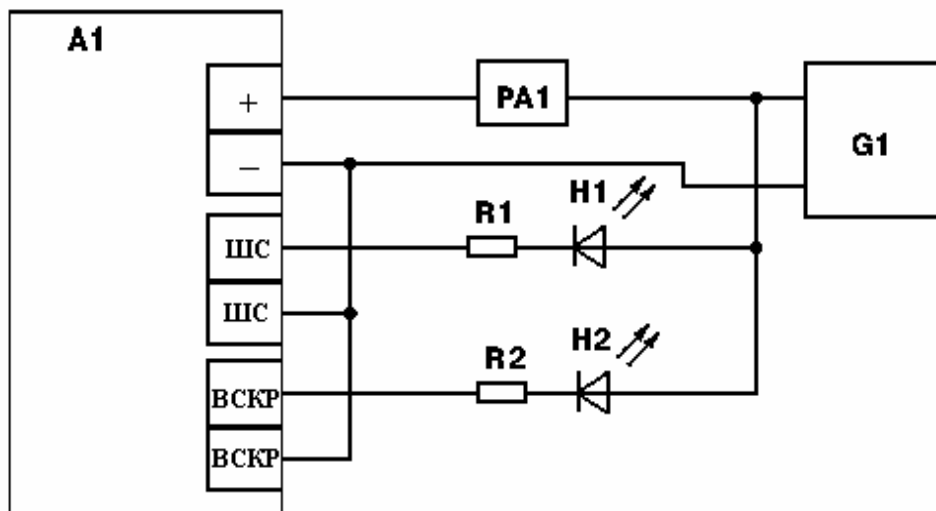
### **7.4 Использование извещателя**

7.4.1 Производить ежедневную сдачу объекта под охрану в следующей последовательности:

- перед выходом из помещения закрыть двери, форточки, фрамуги и т.д.;

- включить питание извещателя и через 60 с проверить его работоспособность. Двигаясь через зону обнаружения, определить по световому индикатору срабатывание извещателя;

- выйти из зоны обнаружения извещателя и сдать помещение (помещение) под охрану в установленном порядке.



A1 - извещатель;

G1 - источник постоянного напряжения Б5-9;

PA1 - ампервольтметр Щ4352-М1;

R1, R2 - резистор МЛТ-0,5-1 кОм  $\pm$  1%

H1, H2 - индикатор единичный АЛ307БМ

Рисунок 7.1 - Схема измерения потребляемого извещателем тока, длительности выдаваемого извещения

## 8 ТЕХНИЧЕСКОЕ ОБСЛУЖИВАНИЕ ИЗВЕЩАТЕЛЯ

8.1 К эксплуатации извещателя допускаются лица, изучившие настоящее руководство и прошедшие инструктаж по технике безопасности.

8.2 К работам по монтажу, настройке и обслуживанию извещателя допускаются лица, имеющие квалификацию электромонтера ОПС не ниже пятого разряда и обученные правилам техники безопасности.

8.3 Техническое обслуживание извещателя производится со следующей периодичностью:

- 1) в объеме регламента N 1 один раз в месяц;
- 2) в объеме регламента N 2 при обслуживании объектов, с которых поступило два и более ложных тревожных извещения в течение 30 суток.

8.4 Работы по регламенту N 1 включают выполнение работ согласно таблице 9.1.

8.5 Работы по регламенту N 2 проводятся по методике, изложенной в пунктах 2, 3 таблицы 7.1 настоящего руководства по эксплуатации.

Таблица 8.1

Вид работы. Метод проведения	Технические требования
<p>1 Удаление пыли с поверхности линзы</p> <p>1.1 Протереть линзу извещателя сухой хлопчатобумажной тканью</p> <p>2 Расположение зоны обнаружения извещателя и его чувствительность</p> <p>2.1 Медленным перемещением через зону по включению светового индикатора определить фактическое положение зоны обнаружения и при необходимости произвести ее корректировку</p> <p>2.2 Выйти из зоны обнаружения, выждать 60 с и произвести пробный проход через зону со скоростью от 1 до 2 м/с на максимальной рабочей дальности извещателя</p> <p>2.3 Убедившись по световому индикатору, что извещатель выдает тревожное извещение, проконтролировать его прохождение на ППК или СПИ</p> <p>3 Отсутствие помех в охраняемом помещении</p> <p>3.1 Расположившись неподвижно вблизи зоны обнаружения, в течение 1-2 мин проконтролировать состояние светового индикатора</p>	<p>Извещатель должен обнаруживать поперечное движение человека через зону обнаружения со скоростью от 0,3 до 3 м/с</p> <p>Световой индикатор должен находиться в выключенном состоянии, если в зоне обнаружения нет людей</p>

## 9 ТРАНСПОРТИРОВАНИЕ И ХРАНЕНИЕ

9.1 Извещатель в упаковке предприятия-изготовителя можно транспортировать любым видом транспорта в крытых транспортных средствах (в железнодорожных вагонах, автомашинах, контейнерах, герметизированных отапливаемых отсеках самолетов, трюмах и т.д.).

9.2 Условия транспортирования извещателя соответствуют условиям хранения 5 по ГОСТ 15150-69.

9.3 Хранение извещателя в упаковке для транспортирования соответствует условиям 1 по ГОСТ 15150-69.

В помещении для хранения не должно быть токопроводящей пыли, паров кислот и щелочей, а также газов, вызывающих коррозию и разрушающих изоляцию.

9.4 Извещатели в транспортной таре следует хранить не более трех месяцев, при этом транспортная тара должна быть без подтеков и загрязнений.

9.5 При хранении более трех месяцев извещатели необходимо освободить от тары.

Адрес предприятия-изготовителя:

197342, Санкт-Петербург, Сердобольская, д.65А

ЗАО "Аргус-Спектр".

тел./факс: 703-75-01, 703-75-05, тел.: 703-75-00.

E-mail: [mail@argus-spectr.ru](mailto:mail@argus-spectr.ru)

[www.argus-spectr.ru](http://www.argus-spectr.ru)