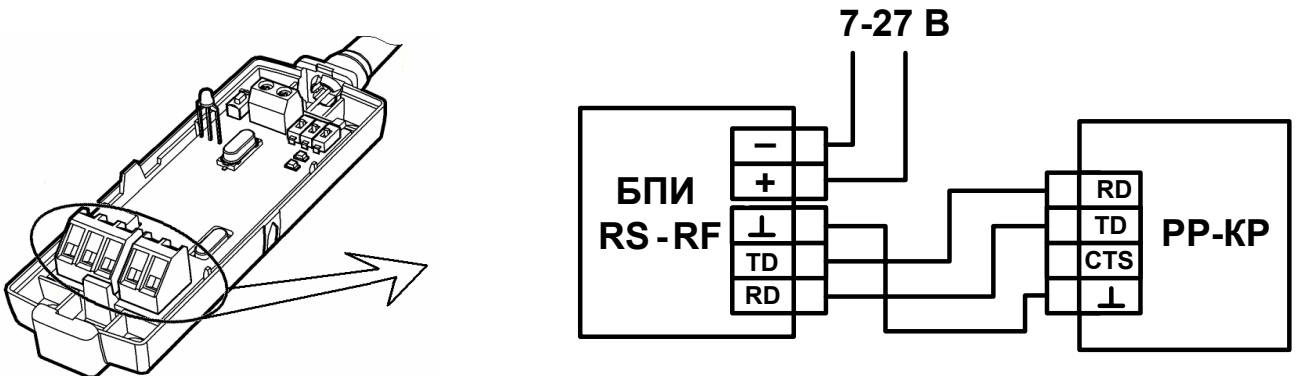


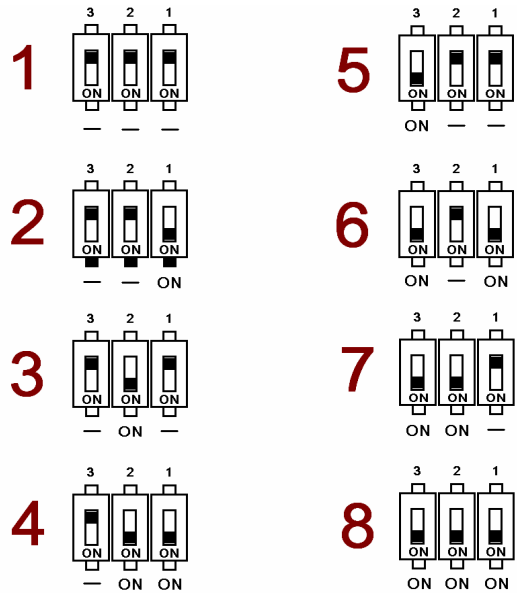
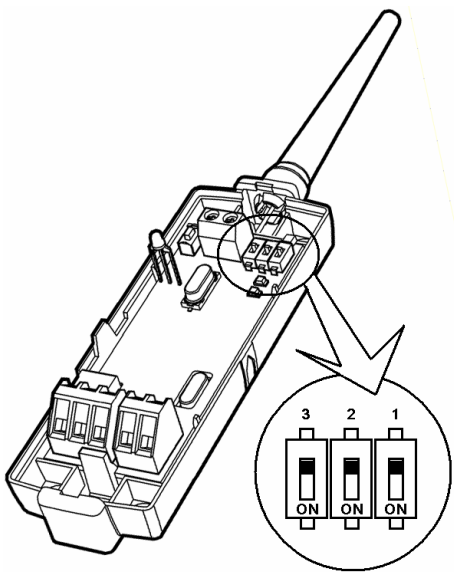
Памятка

Подключение системных устройств через БПИ RS-RF

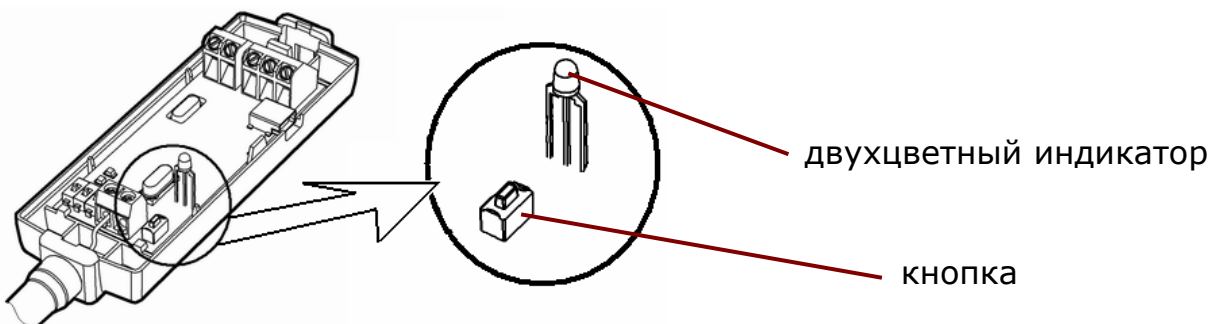
(1) Подключите БПИ RS-RF к PP-KP как показано на рисунке:



(2) Переключателями "1" – "3" выберите адрес БПИ RS-RF из числа возможных адресов системных устройств (от 1 до 8):

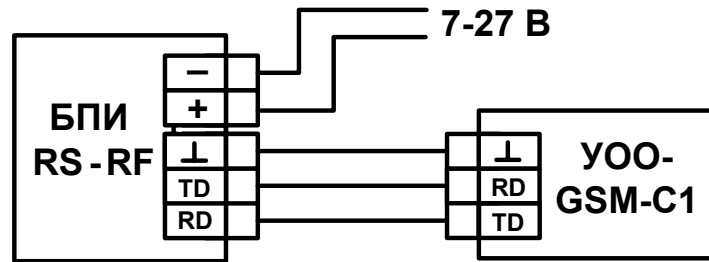


(3) Нажмите кнопку, убедитесь, что двухцветный индикатор вспыхнул два раза зеленым цветом:



(4) Подключите БПИ RS-RF к системному устройству.

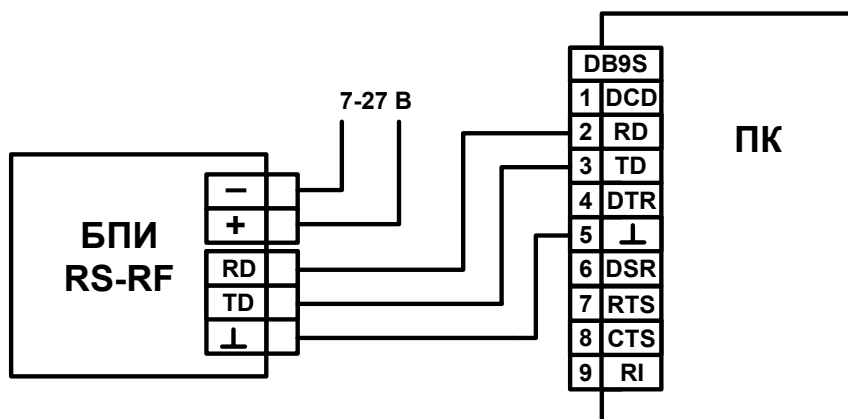
Подключение системных устройств к БПИ RS-RF производится также, как к PPOP. Пример подключения YOO-GSM-C1 показан на рисунке:



Подключение БПИ RS-RF к персональному компьютеру

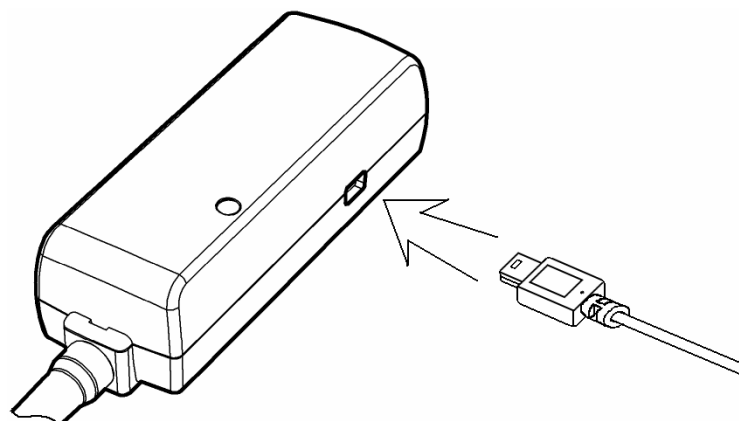
(1) Подключение по интерфейсу RS-232

БПИ RS-RF может работать с ПК по интерфейсу RS-232 или USB. Для подключения по RS-232 не требуется установка специальных драйверов. Схема подключения:



(2) Подключение по интерфейсу USB

Подключать БПИ RS-RF к ПК рекомендуется с помощью кабеля, входящего в комплект поставки:

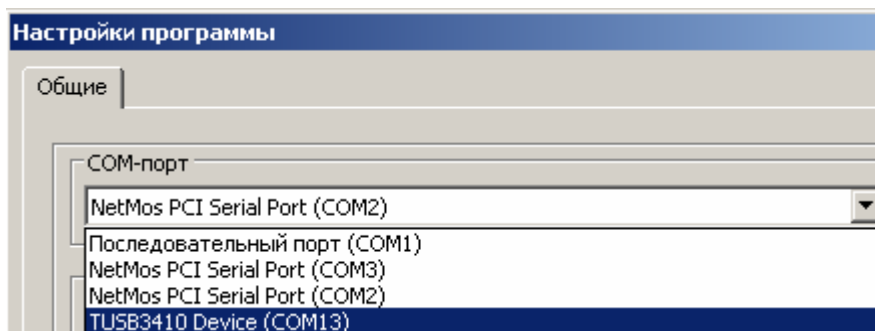


Внимание! Драйвер, необходимый для работы БПИ RS-RF с ПК по USB, находится на диске "Программное обеспечение "СТРЕЛЕЦ"" версии 5.0 и выше или на сайте www.argus-spectr.ru. Можно выбрать установку драйвера при установке ПО "Стрелец" или выполнить её отдельно, запустив файл "DrvRSRF.exe".

После начала инсталляции следуйте инструкциям.

Рекомендуемые операционные системы: Windows XP SP2 и Windows Vista.

После подключения БПИ RS-RF определится в системе как COM-порт "TUSB3410 Device". Соответственно для работы WireEx через БПИ RS-RF необходимо в меню "Установки → Настройки" выбрать соответствующий COM-порт:



Индикация БПИ RS-RF

БПИ RS-RF имеет три светодиодных индикатора – один двухцветный, красного и зеленого цвета, и два одноцветных желтого цвета (обозначены на плате как "RS" и "RF"):



Индикатор "RS" отображает состояние обмена информацией по интерфейсу RS-232/USB с подключенным системным устройством/ПК. Индикатор "RF" отображает состояние обмена информацией по радиоканальному интерфейсу с РРОП. Индикаторы светятся при наличии обмена.

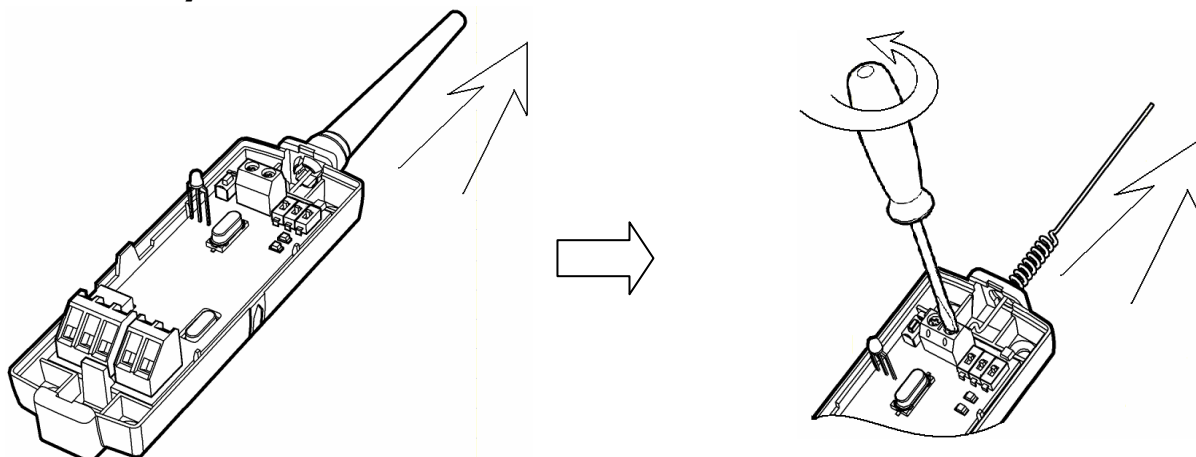
Двухцветный индикатор интегрально отображает состояние устройства:

зеленое свечение – присутствует обмен информацией по радиоканальному интерфейсу и интерфейсу RS-232/USB;

красное свечение – отсутствует обмен информацией по одному или обоим интерфейсам.

Подключение выносной антенны

- (1) Отсоедините защитный колпачок встроенной антенны, отсоедините антенну:**



- (2) Присоедините коаксиальный кабель выносной антенны:**



Центральную жилу кабеля следует присоединять к контакту "А", экран кабеля – к контакту "Г".

Подробные инструкции по выбору выносных антенн и типов кабелей находятся в пособиях "Повышение дальности действия радиосистем ОПС" и "Рекомендации по выбору выносных антенн" (см. на сайте производителя www.argus-spectr.ru).