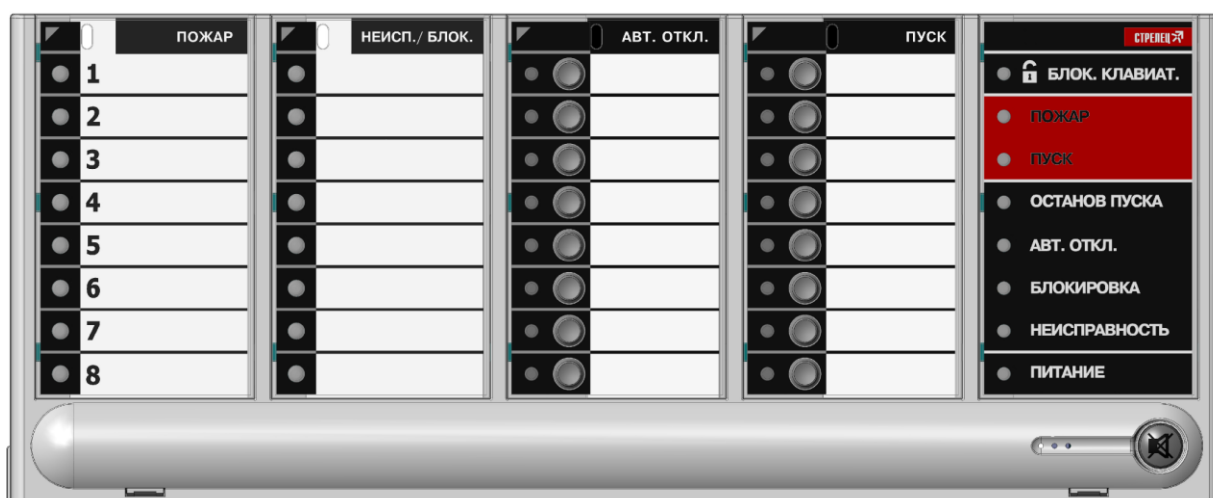


# СТРЕЛЕЦ-ИНТЕГРАЛ

## БУПА-И

Блок управления  
пожарной автоматикой



### Руководство по эксплуатации

СПНК 425564.008 РЭ, ред. 2.0

Санкт-Петербург, 2015

# Содержание

<b>1. ТЕХНИЧЕСКИЕ ХАРАКТЕРИСТИКИ</b> .....	<b>4</b>
1.1 ФУНКЦИОНАЛЬНЫЕ ХАРАКТЕРИСТИКИ .....	4
1.2 СЕТЕВОЙ ИНТЕРФЕЙС .....	4
1.3 ПИТАНИЕ .....	4
<b>2. КОНСТРУКЦИЯ</b> .....	<b>5</b>
2.1 КОМПЛЕКТ ПОСТАВКИ .....	5
2.2 ВНЕШНИЙ ВИД .....	5
2.3 УСТРОЙСТВО .....	5
<b>3. УСТАНОВКА</b> .....	<b>7</b>
3.1 МОНТАЖ .....	7
3.2 ПОДКЛЮЧЕНИЕ .....	8
3.3 РЕДАКТИРОВАНИЕ ОПИСАНИЙ АДРЕСНЫХ ИНДИКАТОРОВ .....	9
<b>4. ПОРЯДОК РАБОТЫ</b> .....	<b>11</b>
4.1 ПРОГРАММИРОВАНИЕ В СИСТЕМУ .....	11
4.2 ОПЦИИ УСТРОЙСТВА .....	12
4.3 РАБОТА С УСТРОЙСТВОМ .....	14
4.3.1. ИНДИКАЦИЯ .....	14
4.3.2. УПРАВЛЕНИЕ .....	16
<b>ДОПОЛНИТЕЛЬНАЯ ИНФОРМАЦИЯ</b> .....	<b>17</b>

## **Введение**

Блок управления пожарной автоматикой БУПА-И (далее – БУПА) предназначен для управления системами пожарной автоматики и индикации их состояния в системе "Стрелец-Интеграл".

Интегрированная система безопасности "Стрелец-Интеграл" (далее – ИСБ) предназначена для решения задач охранной и пожарной сигнализации, контроля и управления доступом, управления средствами пожаротушения, оповещения и управления эвакуацией на различных по размеру и назначению объектах.

БУПА управляет зонами пожарной автоматики (ЗПА), зонами оповещения (ЗО), группами выходов (ГВ), а также отображает их состояние. БУПА передает команды управления контроллеру сегмента (далее – КСГ) и получает от него информацию, которую отображает на встроенных адресных и статусных индикаторах.

Настоящее руководство рекомендуется использовать совместно с руководством по эксплуатации интегрированной системы безопасности "Стрелец-Интеграл" СПНК 425513.039 РЭ.

# 1. ТЕХНИЧЕСКИЕ ХАРАКТЕРИСТИКИ

## 1.1 Функциональные характеристики

- Индикация состояния и управление 8 ЗПА, ЗО или ГВ
- 4 индикатора и 2 кнопки на каждую ЗПА, ЗО или ГВ для индикации состояния и управления.
- 8 дополнительных статусных индикаторов
- До 126 блоков в одном сегменте ИСБ
- Текстовые поля описания адресных индикаторов
- Звуковой сигнализатор
- Кнопка отключения звука
- Контроль вскрытия корпуса
- Смена прошивки по сетевому интерфейсу

## 1.2 Сетевой интерфейс

- Стандарт ANSI/EIA/CEA – 709.1 (EN 14908, ISO/IEC 14908)
- Сменный модуль сетевого интерфейса S2, 78 кбит/с, до 2,7 км

## 1.3 Питание

- Диапазон напряжения питания – от 9 до 28 В постоянного тока
- Ток потребления, не более:

Напряжение питания	Максимальное потребление	Все индикаторы отключены
9 В	400 мА	45 мА
12 В	270 мА	35 мА
24 В	100 мА	20 мА

## 2. КОНСТРУКЦИЯ

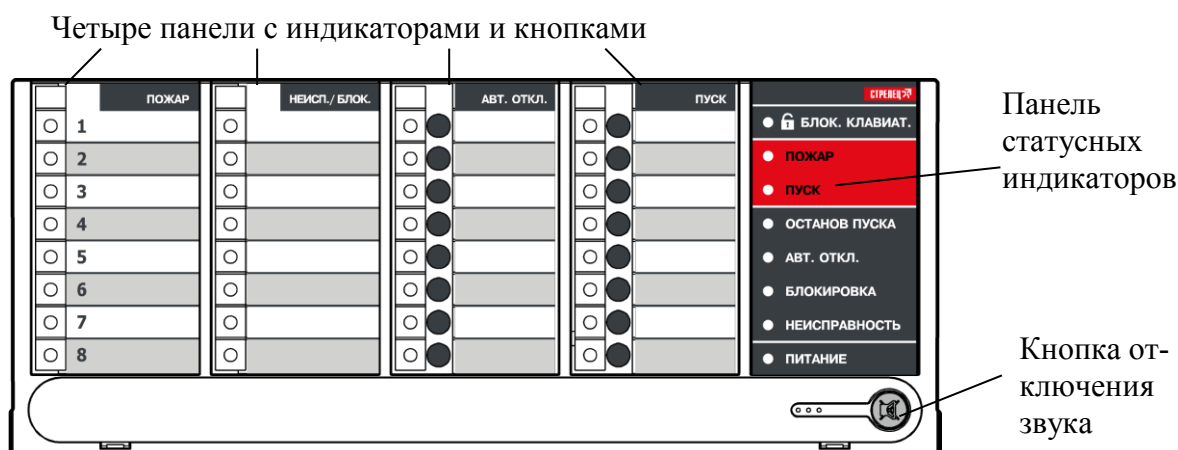
### 2.1 Комплект поставки

– Блок управления пожарной автоматикой БУПА-И	
– Руководство по эксплуатации	
– Паспорт	
– Перемычка цепи согласования 'Т'	
– Шурупы для крепления на стену 3х30 мм	4 шт
– Дюбели пластмассовые 6х30 мм	4 шт

### 2.2 Внешний вид

На лицевой поверхности БУПА расположены четыре прозрачных панели. На панелях находятся 32 двухцветных индикатора и 16 кнопок, разбитых на 8 строк, а также панель статусных одноцветных индикаторов.

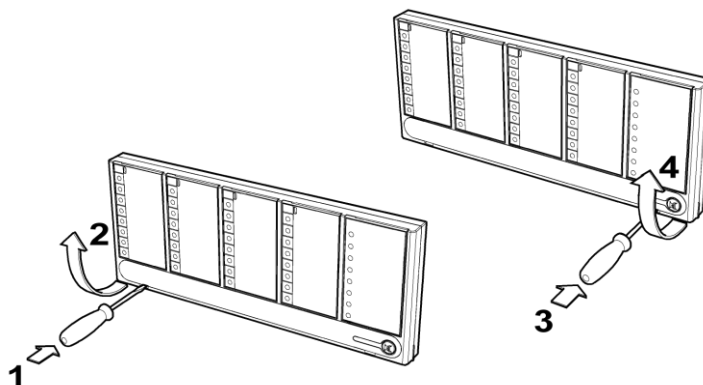
Каждая строка состоит из 4-х индикаторов и 2-х кнопок и предназначена для отображения состояния и управления одной ЗПА, ЗО или ГВ.



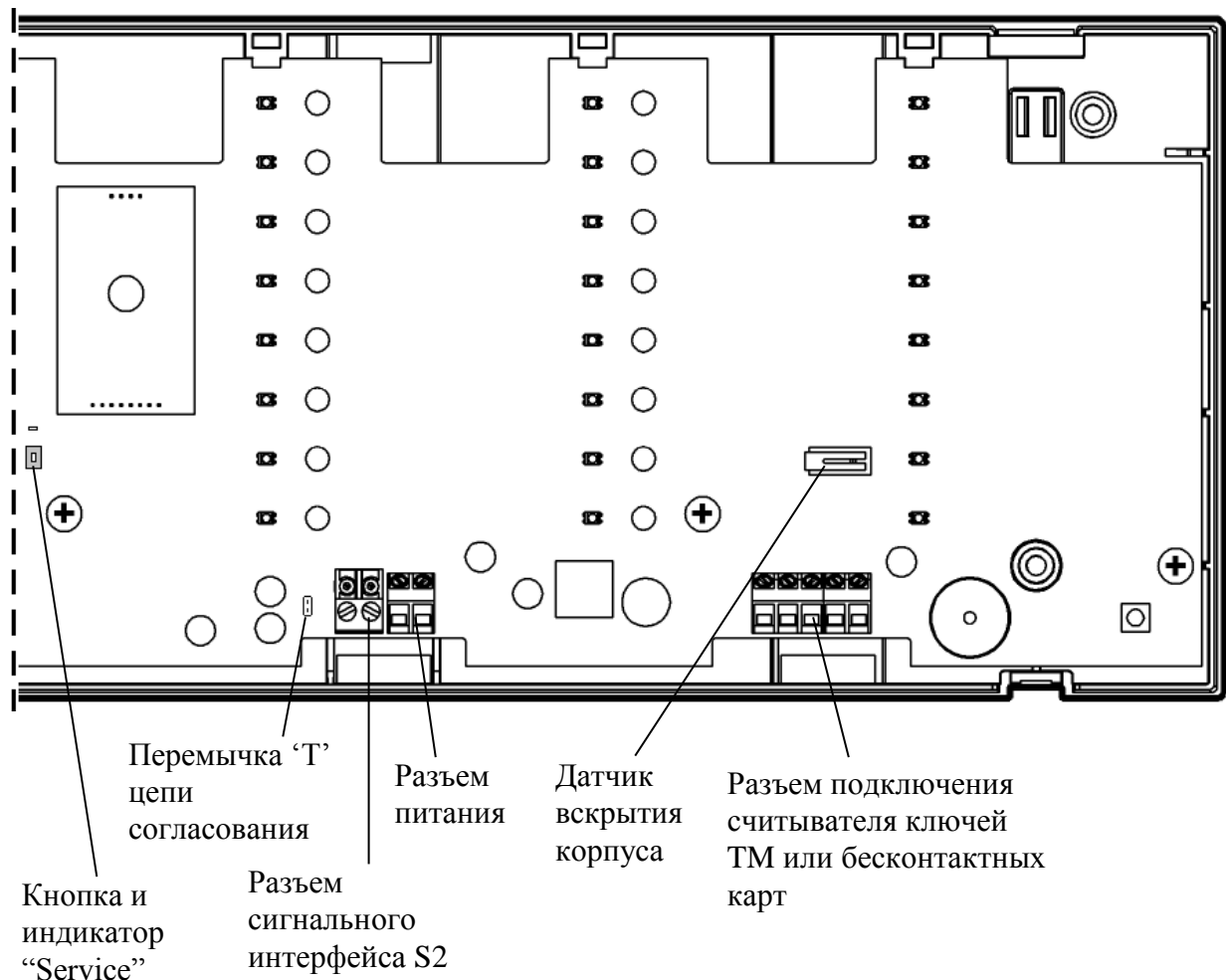
В правом нижнем углу имеется кнопка "Звук", предназначенная для отключения звуковой сигнализации до появления нового события.

### 2.3 Устройство

Для снятия крышки БУПА следует воспользоваться отвёрткой. Отвёртку следует вставить поочередно в левое и правое конструктивное отверстия, одновременно открывая, соответственно, левую и правую часть крышки.



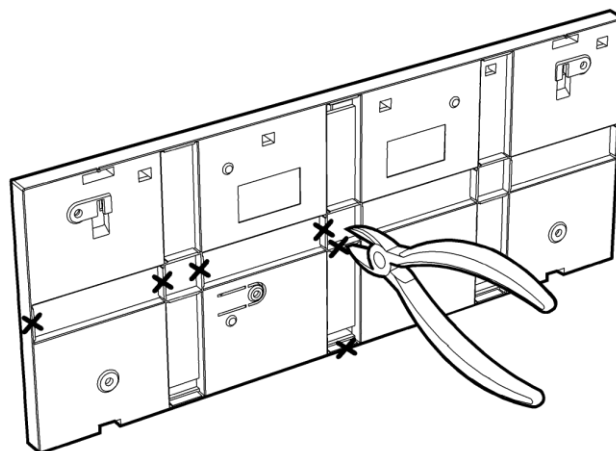
На плате БУПА расположены разъёмы питания и сигнального интерфейса, переключатель цепи согласования "Т" и др.



## 3. УСТАНОВКА

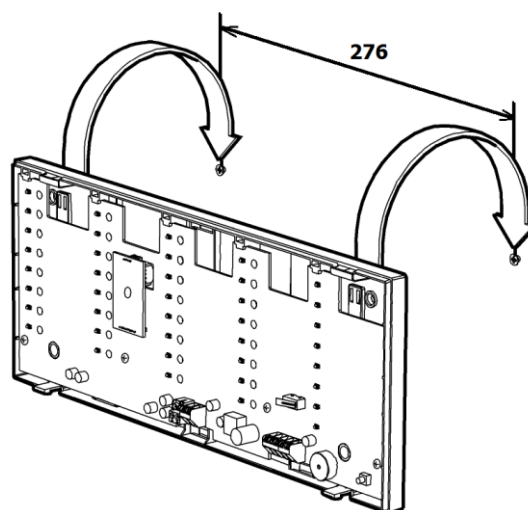
### 3.1 Монтаж

Перед проведением монтажа для проведения проводов под корпусом БУПА необходимо предварительно выкусить пластмассовые перемычки с обратной стороны корпуса.

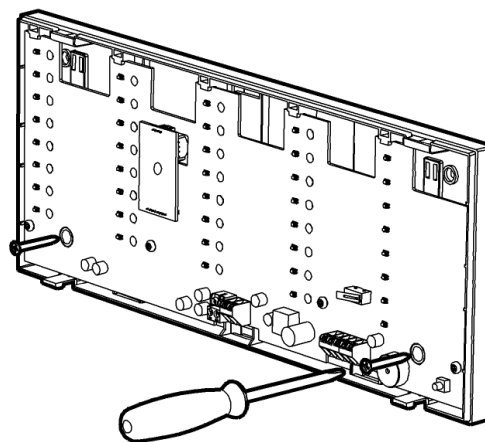


БУПА монтируются на стене в месте, удобном для обзора и пользовательского доступа.

БУПА навешивается на два шурупа, предварительно ввёрнутые в стену согласно следующей разметке:

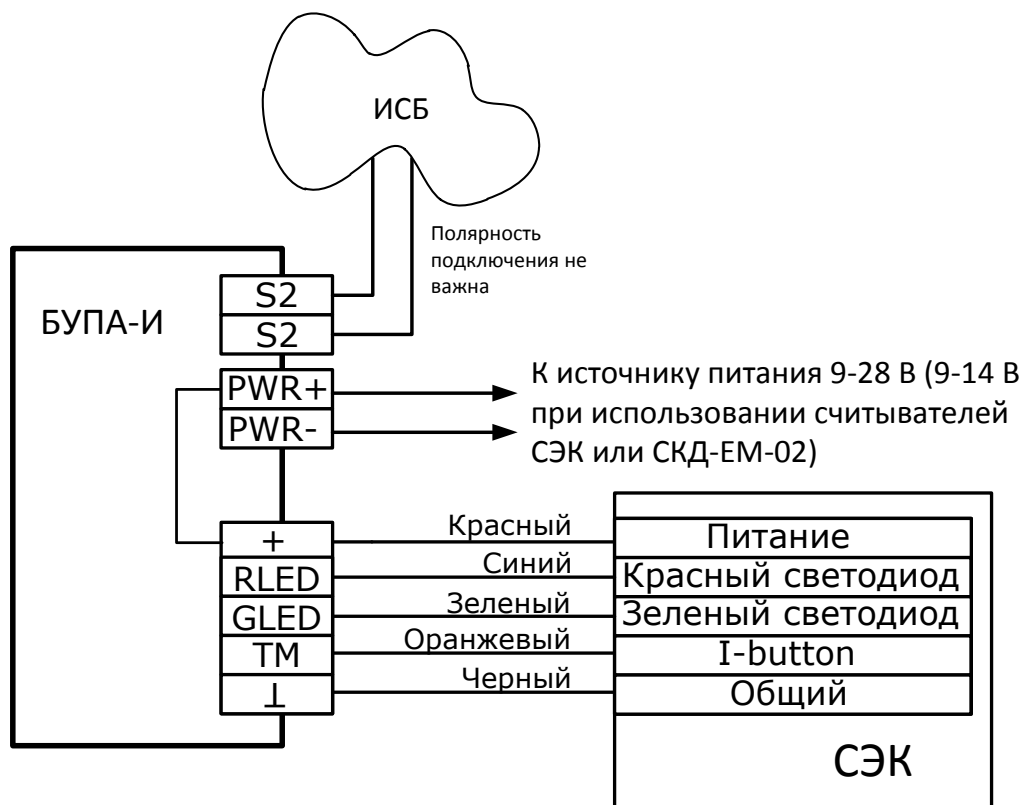


После навешивания БУПА закрепляется на стене шурупами.

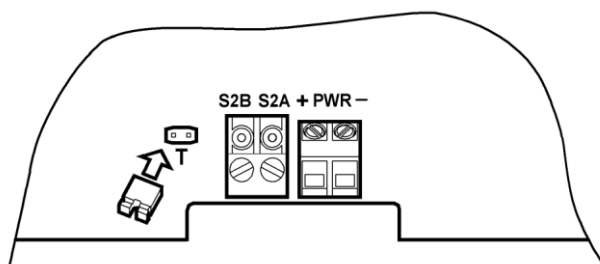


### 3.2 Подключение

После монтажа БУПА-И необходимо подключить к нему линию питания от источника постоянного тока напряжением от 9 до 28 В, линию связи интерфейса S2 и считыватель бесконтактных карт Proximity или ключей Touch Memory.



В случае использования сетевой топологии "Шина" и подключении БУПА-И к одному из концов шины необходимо установить перемычку "Т", включив тем самым согласующее сопротивление в БУПА.



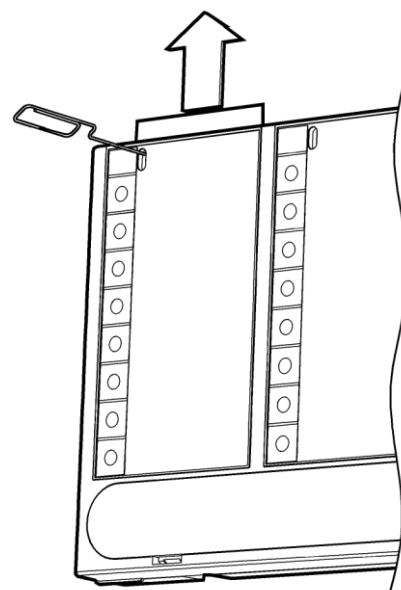


### 3.3 Редактирование описаний адресных индикаторов

Для удобства применения в пластмассовых прозрачных панелях используются сменные картонные вставки с пользовательскими описаниями.

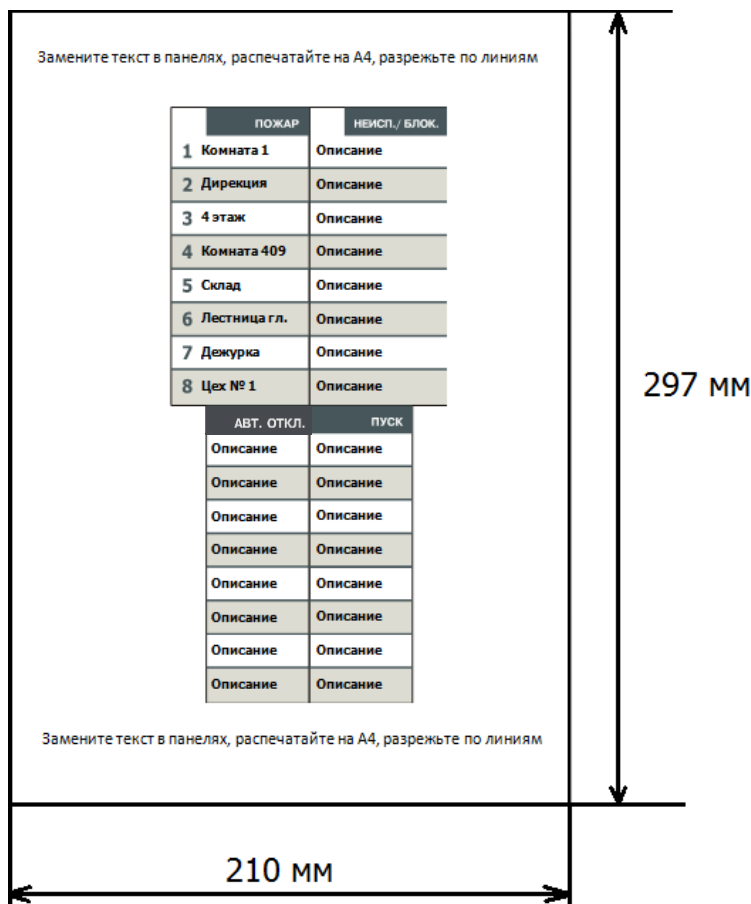
	ПОЖАР
● 1	Комната 23
● 2	Коридор 3 эт.
● 3	Покрасочная
● 4	Цех № 12
● 5	Подсобка 2 эт.
● 6	Склад 2
● 7	Серверная
● 8	Гараж

Извлечение сменной вставки из панели адресных индикаторов выполняется с помощью заострённого предмета (например, разогнутой скрепки).



Для редактирования текстового поля с помощью персонального компьютера рекомендуется использовать файл – шаблон "BUPATemplate". Файл выполнен таким образом, что при распечатывании его на листе печатной бумаги формата А4, размер сменных бумажных вставок соответствует нужному.

Файл "BUPATemplate", выполненный в формате "\*.doc" (Microsoft Word), а также некоторых графических форматах, расположен на компакт-диске "ПО Стрелец-Мастер", имеющемся в комплекте поставки прибора РРОП-И, а также доступен для скачивания на WEB-сайте ЗАО "Аргус-Спектр" [www.argus-spectr.ru](http://www.argus-spectr.ru).



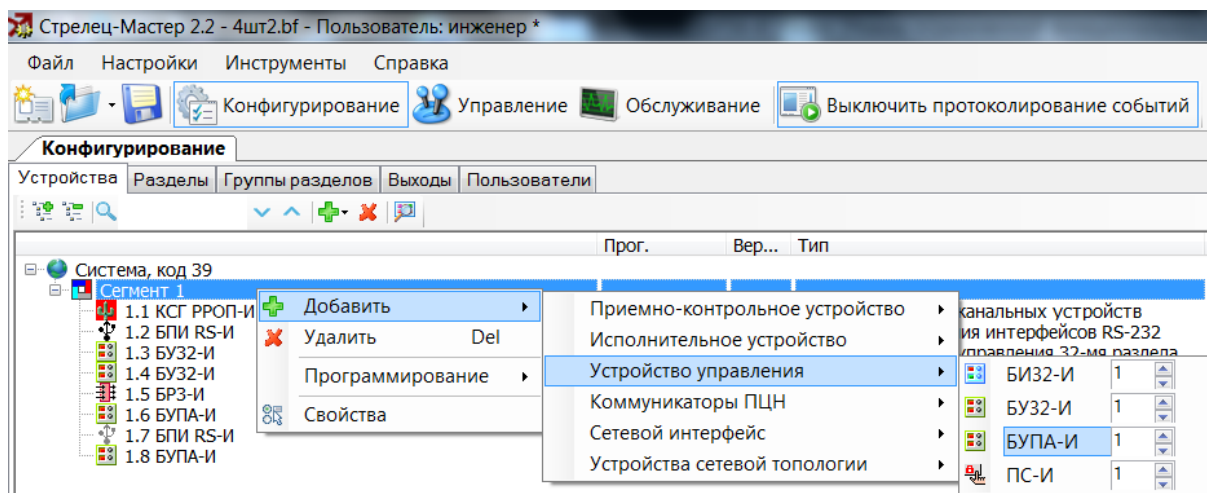
## 4. ПОРЯДОК РАБОТЫ

### 4.1 Программирование в систему

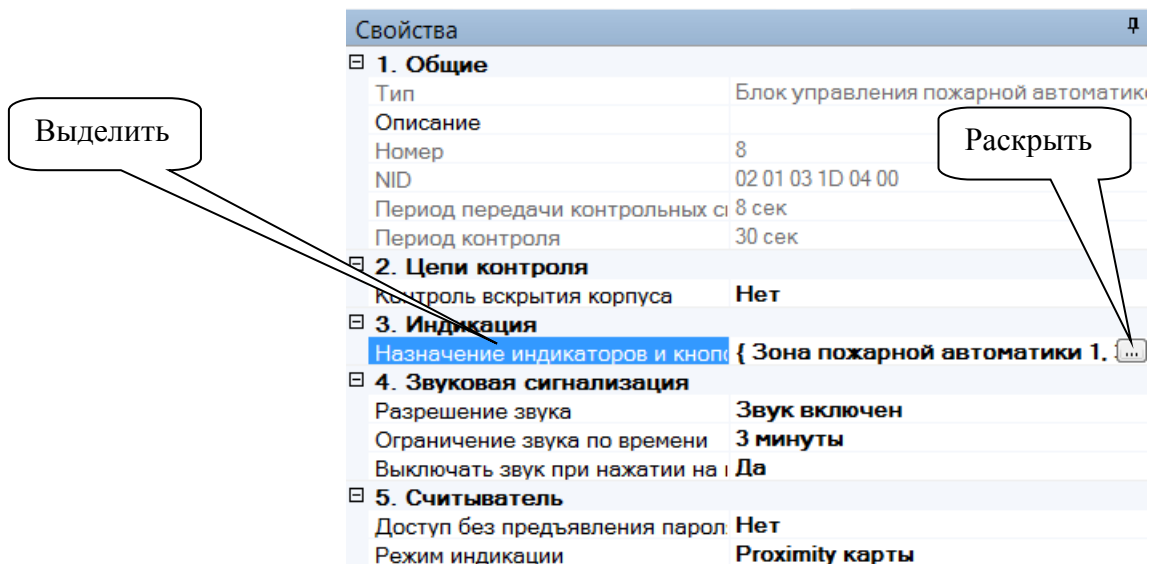
Программирование БУПА выполняется средствами ПО "Стрелец-Мастер".

Для программирования БУПА необходимо выполнить следующие шаги:

1. Добавить БУПА в один из сегментов системы.

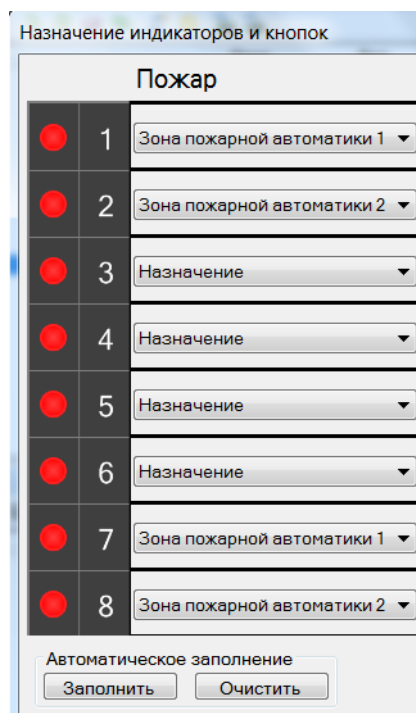


2. Сконфигурировать назначение адресных индикаторов и кнопок.



Каждая строка БУПА может быть запрограммирована для индикации состояния и управления ЗПА, ЗО или ГВ.

3. При необходимости изменить значения других опций устройства (см. п. 4.2).
4. Выполнить программирование свойств БУПА в КСГ стандартным способом согласно руководству по эксплуатации интегрированной системы безопасности "Стрелец-Интеграл" СПНК 425513.039 РЭ.



## 4.2 Опции устройства

Опции БУПА-И, а также возможные их значения перечислены в таблице ниже.

Опция	Значения
<b>1. Общие</b>	
Период передачи контрольных сигналов	<b>8с*</b> – период, с которым выполняется передача сигналов контроля связи к КСГ. Для снижения времени контроля устройства возможно снижать период передачи, для снижения трафика (увеличения допустимого количества устройств) – следует его увеличивать.
Период контроля	<b>30с*</b> – период, по истечении которого отсутствие связи с устройством вызывает событие "Отсутствие связи".
<b>2. Цепи контроля</b>	
Контроль вскрытия корпуса	<b>Вкл.*</b> – при вскрытии корпуса передаётся извещение "Взлом" к контроллеру сегмента; <b>Выкл.</b> – вскрытие игнорируется.

<b>3. Индикация</b>	
Назначение индикаторов и кнопок	На каждую из 8 строк БУПА можно назначить для отображения состояния и управления любую зону пожарной автоматики. Индикация описана в п. 4.3.1. Возможные действия по нажатию кнопок указаны в п. 4.3.2 .
<b>4. Звуковая сигнализация</b>	
Разрешение звука	<b>Звук включен*</b> – появление тревог и неисправностей сопровождается звуковой сигнализацией; <b>Звук отключен</b> – звуковая сигнализация отключена.
Ограничение звука по времени	<b>3 минуты*</b> – звуковая сигнализация отключается по истечении 3 мин до появления нового события; <b>Нет</b> – звук включён до снятия/сброса тревог/неисправностей (или нажатия кнопки "ЗВУК").
Выключать звук при нажатии на кнопку "ЗВУК"	<b>Да*</b> – нажатие кнопки "ЗВУК" вызывает прекращение звуковой сигнализации до появления нового события; <b>Нет</b> – звук включён до снятия/сброса тревог / неисправностей.
<b>5. Считыватель</b>	
Доступ без предъявления пароля	<b>Нет*</b> – для разблокировки клавиатуры необходимо поднести к считывателю карту Proximity / ключ Touch Memory; <b>Да</b> – клавиатура всегда разблокирована.
Режим индикации	<b>Proximity*</b> – активное состояние – низкое напряжение (логический "0"), используется при подключении считывателей бесконтактных карт; <b>Touch Memory</b> – активное состояние – высокое напряжение (логическая "1", 5 В), используется при подключении считывателей ключей Touch Memory.
<b>Примечание:</b> * – значение по умолчанию.	

### 4.3 Работа с устройством

БУПА-И позволяет управлять ЗПА, ЗО или ГВ ИСБ, а также отображает их состояние.

Зона пожарной автоматики – это логическая структура, включающая в себя группу выходов ИСБ и набор разделов, которые являются условием запуска этой группы выходов.

Зоны пожарной автоматики используются при построении систем дымоудаления, пожаротушения и пр. для облегчения конфигурирования и контроля над системами автоматики в здании.

#### 4.3.1. Индикация

Индикация состояния одной ЗПА, ЗО или ГВ на БУПА осуществляется на четырех **адресных** светодиодных индикаторах ("Пожар", "Неисправность/блокировка", "Автоматика", "Пуск"):

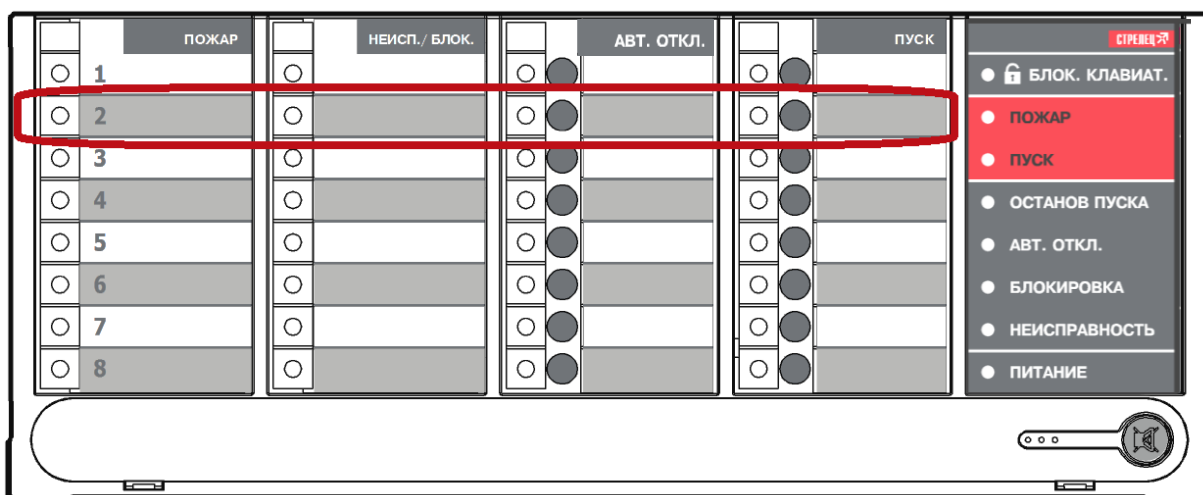


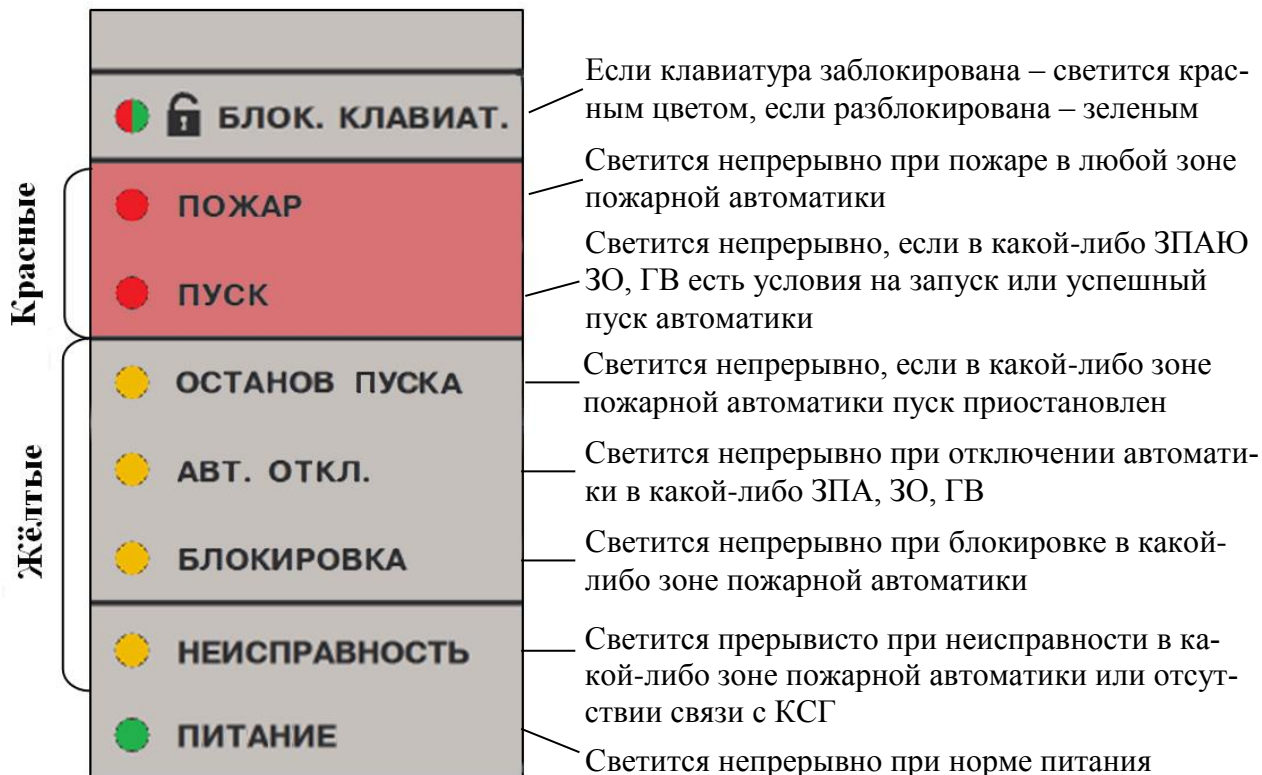
Таблица 1 Режимы индикации адресных индикаторов

N	Состояние зоны пожарной автоматики	Режим свечения адресных индикаторов	
Индикатор "Пожар" (только для ЗПА)			
1	Норма	Отключен	
2	В зоне есть пожарные тревоги или дистанционный пуск	<b>Красный</b> , непрерывно	
Индикатор "Неисправность/блокировка" (только для ЗПА)			
3	Норма	Отключен	
4	В зоне есть неисправности	<b>Желтый</b> , прерывисто (1с/1с)*	
5	В зоне есть блокировки запуска	<b>Желтый</b> , включен непрерывно	

Индикатор "Авт. откл."			
6	Автоматический пуск выходов разрешен	<b>Зеленый</b> , включен непрерывно	<input type="checkbox"/>
7	Автоматический пуск выходов запрещен	<b>Желтый</b> , включен непрерывно	<input type="checkbox"/>
Индикатор "Пуск"			
8	Норма	Отключен	<input type="checkbox"/>
9	В ЗПА, ЗО или ГВ есть условия на запуск	<b>Красный</b> , включен непрерывно	<input type="checkbox"/>
10	Устройства пожарной автоматики успешно запустились		

\*Примечание: запись (Т1/Т2) означает – (длительность свечения / длительность паузы, в секундах).

Дополнительно на панели **статусных** индикаторов отображается обобщенное состояние зон пожарной автоматики, **индицируемых на БУПА**, и состояние самого БУПА:



При возникновении событий (тревог, неисправностей и проч.) включается звуковая сигнализация. При нажатии на кнопку "ЗВУК" звуковая сигнализация отключается до появления нового события.

### 4.3.2. Управление

Перед началом управления необходимо авторизоваться – поднести к считывателю БУПА ключ (бесконтактную карту или ключ Touch Memory). Ключ должен являться ключом одного из системных пользователей или пользователей сегмента. Светодиод подключенного считывателя ключей горит также, как и статусный светодиод БУПА "Блок. клавиат."

После авторизации клавиатура разблокируется на ~10 секунд и пользователю предоставляется доступ на управление теми зонами пожарной автоматики, на которые у него есть права.

Необходимость авторизации можно отключить при программировании (опция "Доступ без предъявления пароля", см. 4.2).

Управление каждой ЗПА, ЗО или ГВ осуществляется короткими и длинными (более 3 сек.) нажатиями на кнопки "Автоматика" и "Пуск". При включенной звуковой сигнализации устройства нажатия кнопок подтверждается короткими звуковыми сигналами.

При успешном выполнении команды управления звуковой индикатор БУПА издаст короткий двухтональный сигнал, а соответствующий адресный индикатор несколько раз коротко вспыхнет зеленым цветом.

При неуспешном управлении БУПА издаст 4 коротких однотональных звука, а соответствующий адресный индикатор синхронно вспыхнет красным/зеленым цветом.

При конфигурировании БУПА выбирается, какие именно действия будут выполнены по нажатию кнопок "Автоматика" и "Пуск" для каждой выбранной ЗПА, ЗО, ГВ:

**Таблица 2. Возможные действия по нажатию кнопок БУПА**

<b>Кнопка "Автоматика"</b>	
<b>Действие</b>	<b>Нажатие</b>
Вкл./выкл. автоматики	Включение разрешения автоматического пуска в зоне осуществляется по длинному нажатию, выключение – по короткому.
Нет действия	Операции управления не осуществляются при любом нажатии.
<b>Кнопка "Пуск"</b>	
<b>Действие</b>	<b>Нажатие</b>
Удаленный пуск автоматики/отмена удаленного пуска	Удаленный пуск всех реле в ЗПА, ЗО, ГВ осуществляется по длинному нажатию, отмена удаленного пуска – по короткому.
Удаленный пуск автоматики	Удаленный пуск всех реле в ЗПА, ЗО, ГВ осуществляется только по длинному нажатию.
Нет действия	Операции управления не осуществляются при любом нажатии.



---

## **Дополнительная информация**

### **Технические параметры БУПА-И**

Габаритные размеры – 355x145x40

Масса – не более 0,75 кг

Диапазон рабочих температур – -30..+55 °С

Относительная влажность при работе – до 93 % при 40 °С

Диапазон температур при транспортировании – -50..+55 °С

Относительная влажность при транспортировании – до 95 % при 40 °С

Степень защиты оболочки – IP41

Устойчивость к электромагнитным помехам – УК2, УЭ1 и УИ1 III степени жёсткости (по ГОСТ Р 50009-2000 и НПБ 57-97)

Защита человека от поражения электрическим током – класс 0 по ГОСТ 12.2.007.0

Конструкция удовлетворяет требованиям безопасности ГОСТ 12.2.007.0-85, ГОСТ Р МЭК 60065-2002 в аварийном режиме работы и при нарушении правил эксплуатации

Средняя наработка на отказ - не менее 60000 ч

Средний срок службы – не менее 10 лет

### **Адрес предприятия-изготовителя**

197342, Санкт-Петербург, Сердобольская, д.65А

тел./факс: 703-75-01, 703-75-05, тел.: 703-75-00

E-mail: mail@argus-spectr.ru

www.argus-spectr.ru

Редакция 2.0

27.05.2015