



4 Гарантии изготовителя

4.1 Изготовитель гарантирует соответствие устройства требованиям эксплуатационной документации при соблюдении потребителем правил транспортирования, хранения, монтажа и эксплуатации.

4.2 На устройство устанавливается гарантийный срок 1 год со дня отгрузки с предприятия-изготовителя.

На устройство установлен гарантийный срок 5 лет со дня отгрузки с предприятия-изготовителя при покупке устройства у авторизованного дилера предприятия-изготовителя.

Список авторизованных дилеров размещается на сайте завода-изготовителя www.argus-spectr.ru.

4.3 Воспользоваться правом на гарантию возможно при предоставлении паспорта устройства и документов о приобретении устройства у одного из авторизованных дилеров.

4.4 Гарантийные обязательства не распространяются на устройство при обнаружении свидетельств нарушения правил эксплуатации, при обнаружении нарушений монтажа элементов, при отсутствии заводских номеров, а также на корпусные элементы в случае их механического повреждения и на элементы питания.

4.5 Устройства, у которых во время гарантийного срока будет выявлено несоответствие требованиям эксплуатационной документации, безвозмездно ремонтируются или заменяются предприятием-изготовителем.

4.6 В случае устранения неисправности устройства по гарантии, гарантийный срок продлевается на время, в течение которого устройство не использовалось.

Адрес предприятия-изготовителя:

ООО «АРГУС-СПЕКТР»

197342, Санкт-Петербург, Сердобольская, 65А

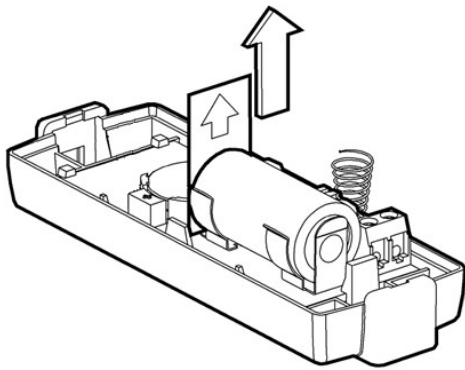
Тел./факс: 703-75-01, 703-75-05

Тел.: 703-75-00

E-mail: mail@argus-spectr.ru

www.argus-spectr.ru

23.12.2020



1.6 Диапазон оценки температуры выносным датчиком – от -40 до +100 °С, однако РИГ-ПРО сохраняет работоспособность при температуре окружающей среды – от -30 до +55 °С, поэтому необходимо размещать РИГ-ПРО вне области контроля температуры.

1.7 Средний срок службы РИГ-ПРО – не менее 8 лет.

1.8 Габаритные размеры РИГ-ПРО – 109х30х37 мм.

1.9 Масса РИГ-ПРО – не более 0,2 кг.

Интегрированная система безопасности "Стрелец-Интеграл"

Комплект Градус-ПРО

Паспорт

СТФВ.425119.006 ПС

Ред. 2

1 Общие сведения и основные технические характеристики

1.1 Комплект Градус-ПРО представляет собой извещатель ИО 10210-4/1 "РИГ-ПРО" с внешним датчиком температуры и предназначен для оценки окружающей температуры.

1.2 Внешний датчик температуры подключается ко входу шлейфа сигнализации (ШС). Предельная длина кабеля – до 100 м.

1.3 Полярность подключения датчика к ШС не важна.

1.4 Для обмена информацией с приёмно-контрольным устройством используется радиоканал. Рабочая частота находится в диапазоне 866-868 МГц (литера А); 864-865; 868,0-868,2; 868,7-869,2 МГц (литера С).

1.5 Основной источник питания – литиевая батарея с номинальным рабочим напряжением 3,0 В и ёмкостью 1,2 А·ч (тип CR123A).

Резервный источник питания – литиевая батарея с номинальным рабочим напряжением 3,0 В и ёмкостью 0,24 А·ч (тип CR2032). Батареи поставляются уже установленными в РИГ-ПРО. Для включения РИГ-ПРО необходимо вынуть изолирующую ленту:

2 Комплектность

2.1 Состав Комплекта Градус-ПРО соответствует таблице 2.1.

Таблица 2.1

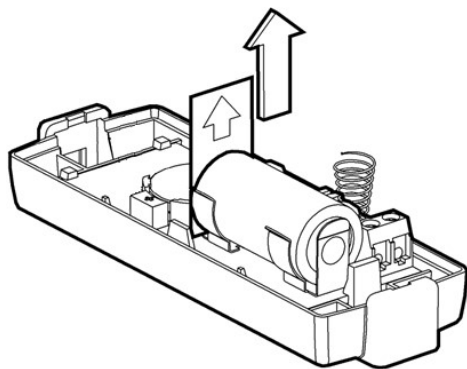
Обозначение документа	Наименование и условное обозначение	Кол.
СТФВ.425113.007	Извещатель универсальный радиоканальный магнитоконтактный ИО 10210-4/1 "РИГ-ПРО"	1 шт.
	Комплект принадлежностей:	
	Шуруп универсальный 3x30	5 шт.
	Дюбель 6x30	5 шт.
	Датчик температуры АКО-14901	1 шт.
	Батарея литиевая CR123A (установлена в извещатель)	1 шт.
	Батарея литиевая CR2032 (установлена в извещатель)	1 шт.
	Памятка по применению РИГ-ПРО	1 шт.
	Памятка по применению Вода-ПРО /Градус-ПРО	1 шт.
СТФВ.425119.006 ПС	Паспорт	1 экз.

3 Свидетельство о приемке

СВИДЕТЕЛЬСТВО О ПРИЕМКЕ

Устройство изготовлено и принято в соответствии с обязательными требованиями государственных стандартов, действующей технической документацией и признано годным для эксплуатации.

Отметка ОТК



1.6 Диапазон оценки температуры выносным датчиком – от -40 до +100 °С, однако РИГ-ПРО сохраняет работоспособность при температуре окружающей среды – от -30 до +55 °С, поэтому необходимо размещать РИГ-ПРО вне области контроля температуры.

1.7 Средний срок службы РИГ-ПРО – не менее 8 лет.

1.8 Габаритные размеры РИГ-ПРО – 109х30х37 мм.

1.9 Масса РИГ-ПРО – не более 0,2 кг.

4 Гарантии изготовителя

4.1 Изготовитель гарантирует соответствие устройства требованиям эксплуатационной документации при соблюдении потребителем правил транспортирования, хранения, монтажа и эксплуатации.

4.2 На устройство устанавливается гарантийный срок 1 год со дня отгрузки с предприятия-изготовителя.

На устройство установлен гарантийный срок 5 лет со дня отгрузки с предприятия-изготовителя при покупке устройства у авторизованного дилера предприятия-изготовителя.

Список авторизованных дилеров размещается на сайте завода-изготовителя www.argus-spectr.ru.

4.3 Воспользоваться правом на гарантию возможно при предоставлении паспорта устройства и документов о приобретении устройства у одного из авторизованных дилеров.

4.4 Гарантийные обязательства не распространяются на устройство при обнаружении свидетельств нарушения правил эксплуатации, при обнаружении нарушений монтажа элементов, при отсутствии заводских номеров, а также на корпусные элементы в случае их механического повреждения и на элементы питания.

4.5 Устройства, у которых во время гарантийного срока будет выявлено несоответствие требованиям эксплуатационной документации, безвозмездно ремонтируются или заменяются предприятием-изготовителем.

4.6 В случае устранения неисправности устройства по гарантии, гарантийный срок продлевается на время, в течение которого устройство не использовалось.

Адрес предприятия-изготовителя:

ООО «АРГУС-СПЕКТР»

197342, Санкт-Петербург, Сердобольская, 65А

Тел./факс: 703-75-01, 703-75-05

Тел.: 703-75-00

E-mail: mail@argus-spectr.ru

www.argus-spectr.ru

23.12.2020

2 Комплектность

2.1 Состав Комплекта Градус-ПРО соответствует таблице 2.1.

Таблица 2.1

Обозначение документа	Наименование и условное обозначение	Кол.
СТФВ.425113.007	Извещатель универсальный радиоканальный магнитоконтактный ИО 10210-4/1 "РИГ-ПРО" Комплект принадлежностей: Шуруп универсальный 3х30 Дюбель 6х30 Датчик температуры АКО-14901 Батарея литиевая CR123A (установлена в извещатель) Батарея литиевая CR2032 (установлена в извещатель) Памятка по применению РИГ-ПРО Памятка по применению Вода-ПРО /Градус-ПРО	1 шт. 5 шт. 5 шт. 1 шт. 1 шт. 1 шт. 1 шт. 1 шт.
СТФВ.425119.006 ПС	Паспорт	1 экз.

3 Свидетельство о приемке

СВИДЕТЕЛЬСТВО О ПРИЕМКЕ

Устройство изготовлено и принято в соответствии с обязательными требованиями государственных стандартов, действующей технической документацией и признано годным для эксплуатации.

Отметка ОТК



Интегрированная система безопасности "Стрелец-Интеграл"

Комплект Градус-ПРО

Паспорт

СТФВ.425119.006 ПС

Ред. 2

1 Общие сведения и основные технические характеристики

1.1 Комплект Градус-ПРО представляет собой извещатель ИО 10210-4/1 "РИГ-ПРО" с внешним датчиком температуры и предназначен для оценки окружающей температуры.

1.2 Внешний датчик температуры подключается ко входу шлейфа сигнализации (ШС). Предельная длина кабеля – до 100 м.

1.3 Полярность подключения датчика к ШС не важна.

1.4 Для обмена информацией с приёмно-контрольным устройством используется радиоканал. Рабочая частота находится в диапазоне 866-868 МГц (литера А); 864-865; 868,0-868,2; 868,7-869,2 МГц (литера С).

1.5 Основной источник питания – литиевая батарея с номинальным рабочим напряжением 3,0 В и ёмкостью 1,2 А·ч (тип CR123A).

Резервный источник питания – литиевая батарея с номинальным рабочим напряжением 3,0 В и ёмкостью 0,24 А·ч (тип CR2032). Батареи поставляются уже установленными в РИГ-ПРО. Для включения РИГ-ПРО необходимо вынуть изолирующую ленту: