



4 Гарантии изготовителя

4.1 Изготовитель гарантирует соответствие устройства требованиям эксплуатационной документации при соблюдении потребителем правил транспортирования, хранения, монтажа и эксплуатации.

4.2 На устройство устанавливается гарантийный срок 1 год со дня отгрузки с предприятия-изготовителя.

На устройство установлен гарантийный срок 5 лет со дня отгрузки с предприятия-изготовителя при покупке устройства у авторизованного дилера предприятия-изготовителя.

Список авторизованных дилеров размещается на сайте завода-изготовителя www.argus-spectr.ru.

4.3 Воспользоваться правом на гарантию возможно при предоставлении паспорта устройства и документов о приобретении устройства у одного из авторизованных дилеров.

4.4 Гарантийные обязательства не распространяются на устройство при обнаружении свидетельств нарушения правил эксплуатации, при обнаружении нарушений монтажа элементов, при отсутствии заводских номеров, а также на корпусные элементы в случае их механического повреждения и на элементы питания.

4.5 Устройства, у которых во время гарантийного срока будет выявлено несоответствие требованиям эксплуатационной документации, безвозмездно ремонтируются или заменяются предприятием-изготовителем.

4.6 В случае устранения неисправности устройства по гарантии, гарантийный срок продлевается на время, в течение которого устройство не использовалось.

Адрес предприятия-изготовителя:

ООО «АРГУС-СПЕКТР»

197342, Санкт-Петербург, Сердобольская, 65А

Тел./факс: 703-75-01, 703-75-05

Тел.: 703-75-00

E-mail: mail@argus-spectr.ru

www.argus-spectr.ru

23.12.2020

Интегрированная система безопасности "Стрелец-Интеграл"

Комплект Вода-ПРО

Паспорт

СТФВ.425119.007 ПС

Ред. 2

1 Общие сведения и основные технические характеристики

1.1 Комплект Вода-ПРО представляет собой извещатель ИО 10210-4/1 "РИГ-ПРО" с внешним датчиком протечки.

1.2 Принцип действия основан на изменении эквивалентного сопротивления датчика протечки при попадании на его чувствительные выводы любой жидкости, обладающей электрической проводимостью (в том числе воды).

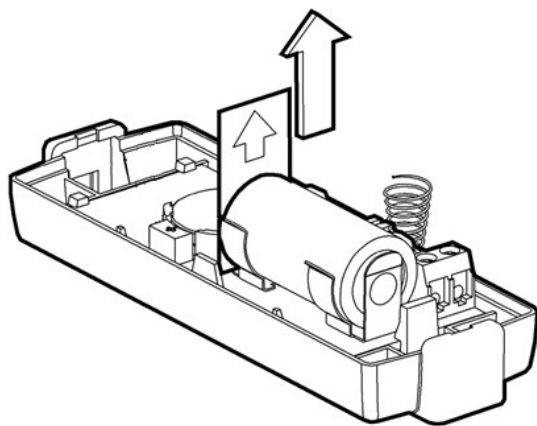
1.3 Внешний датчик температуры подключается ко входу шлейфа сигнализации (ШС). Предельная длина кабеля – до 100 м.

1.4 Требуется соблюдать полярность при подключении датчика протечки к ШС.

1.5 Для обмена информацией с приёмно-контрольным устройством используется радиоканал. Рабочая частота находится в диапазоне 866-868 МГц (литера А); 864-865; 868,0-868,2; 868,7-869,2 МГц (литера С).

1.6 Основной источник питания – литиевая батарея с номинальным рабочим напряжением 3,0 В и ёмкостью 1,2 А·ч (тип CR123А).

Резервный источник питания – литиевая батарея с номинальным рабочим напряжением 3,0 В и ёмкостью 0,24 А·ч (тип CR2032). Батареи поставляются уже установленными в РИГ-ПРО. Для включения РИГ-ПРО необходимо вынуть изолирующую ленту:



1.7 РИГ-ПРО не обладает защитой от попадания воды, поэтому непосредственно в местах наиболее вероятного появления воды следует устанавливать только сам выносной датчик протечки.

1.8 Средний срок службы РИГ-ПРО – не менее 8 лет.

1.9 Габаритные размеры РИГ-ПРО – 109х30х37 мм.

1.10 Масса РИГ-ПРО – не более 0,2 кг.

2 Комплектность

2.1 Состав Комплекта Вода-ПРО соответствует таблице 2.1.

Таблица 2.1

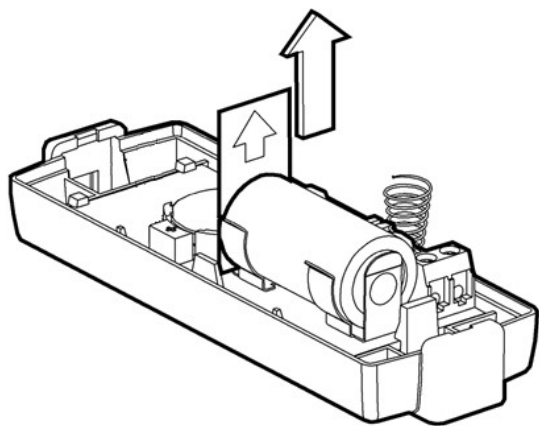
Обозначение документа	Наименование и условное обозначение	Кол.
СТФВ.425113.007	Извещатель универсальный радиоканальный магнитоконтактный ИО 10210-4/1 "РИГ-ПРО"	1 шт.
	Комплект принадлежностей:	
	Шуруп универсальный 3x30	5 шт.
	Шуруп универсальный 3x20	2 шт.
	Дюбель 6x30	7 шт.
	Датчик протечки воды	1 шт.
	Резистор 100 кОм	1 шт.
СПНК.685629.028	Жгут	1 шт.
	Батарея литиевая CR123A (установлена в извещатель)	1 шт.
	Батарея литиевая CR2032 (установлена в извещатель)	1 шт.
	Памятка по применению РИГ-ПРО	1 шт.
	Памятка по применению Вода-ПРО /Градус-ПРО	1 шт.
СТФВ.425119.007 ПС	Паспорт	1 экз.

3 Свидетельство о приемке

СВИДЕТЕЛЬСТВО О ПРИЕМКЕ

Устройство изготовлено и принято в соответствии с обязательными требованиями государственных стандартов, действующей технической документацией и признано годным для эксплуатации.

Отметка ОТК



1.7 РИГ-ПРО не обладает защитой от попадания воды, поэтому непосредственно в местах наиболее вероятного появления воды следует устанавливать только сам выносной датчик протечки.

1.8 Средний срок службы РИГ-ПРО – не менее 8 лет.

1.9 Габаритные размеры РИГ-ПРО – 109х30х37 мм.

1.10 Масса РИГ-ПРО – не более 0,2 кг.

2 Комплектность

2.1 Состав Комплекта Вода-ПРО соответствует таблице 2.1.

Таблица 2.1

Обозначение документа	Наименование и условное обозначение	Кол.
СТФВ.425113.007	Извещатель универсальный радиоканальный магнитоcontactный ИО 10210-4/1 "РИГ-ПРО"	1 шт.
СПНК.685629.028	Комплект принадлежностей:	
	Шуруп универсальный 3х30	5 шт.
	Шуруп универсальный 3х20	2 шт.
	Дюбель 6х30	7 шт.
	Датчик протечки воды	1 шт.
	Резистор 100 кОм	1 шт.
	Жгут	1 шт.
	Батарея литиевая CR123A (установлена в извещатель)	1 шт.
	Батарея литиевая CR2032 (установлена в извещатель)	1 шт.
	Памятка по применению РИГ-ПРО	1 шт.
Памятка по применению Вода-ПРО /Градус-ПРО	1 шт.	
СТФВ.425119.007 ПС	Паспорт	1 экз.

3 Свидетельство о приемке

СВИДЕТЕЛЬСТВО О ПРИЕМКЕ

Устройство изготовлено и принято в соответствии с обязательными требованиями государственных стандартов, действующей технической документацией и признано годным для эксплуатации.

Отметка ОТК

4 Гарантии изготовителя

4.1 Изготовитель гарантирует соответствие устройства требованиям эксплуатационной документации при соблюдении потребителем правил транспортирования, хранения, монтажа и эксплуатации.

4.2 На устройство устанавливается гарантийный срок 1 год со дня отгрузки с предприятия-изготовителя.

На устройство установлен гарантийный срок 5 лет со дня отгрузки с предприятия-изготовителя при покупке устройства у авторизованного дилера предприятия-изготовителя.

Список авторизованных дилеров размещается на сайте завода-изготовителя www.argus-spectr.ru.

4.3 Воспользоваться правом на гарантию возможно при предоставлении паспорта устройства и документов о приобретении устройства у одного из авторизованных дилеров.

4.4 Гарантийные обязательства не распространяются на устройство при обнаружении свидетельств нарушения правил эксплуатации, при обнаружении нарушений монтажа элементов, при отсутствии заводских номеров, а также на корпусные элементы в случае их механического повреждения и на элементы питания.

4.5 Устройства, у которых во время гарантийного срока будет выявлено несоответствие требованиям эксплуатационной документации, безвозмездно ремонтируются или заменяются предприятием-изготовителем.

4.6 В случае устранения неисправности устройства по гарантии, гарантийный срок продлевается на время, в течение которого устройство не использовалось.

Адрес предприятия-изготовителя:

ООО «АРГУС-СПЕКТР»

197342, Санкт-Петербург, Сердобольская, 65А

Тел./факс: 703-75-01, 703-75-05

Тел.: 703-75-00

E-mail: mail@argus-spectr.ru

www.argus-spectr.ru

23.12.2020



Интегрированная система безопасности "Стрелец-Интеграл"

Комплект Вода-ПРО

Паспорт

СТФВ.425119.007 ПС

Ред. 2

1 Общие сведения и основные технические характеристики

1.1 Комплект Вода-ПРО представляет собой извещатель ИО 10210-4/1 "РИГ-ПРО" с внешним датчиком протечки.

1.2 Принцип действия основан на изменении эквивалентного сопротивления датчика протечки при попадании на его чувствительные выводы любой жидкости, обладающей электрической проводимостью (в том числе воды).

1.3 Внешний датчик температуры подключается ко входу шлейфа сигнализации (ШС). Предельная длина кабеля – до 100 м.

1.4 Требуется соблюдать полярность при подключении датчика протечки к ШС.

1.5 Для обмена информацией с приёмно-контрольным устройством используется радиоканал. Рабочая частота находится в диапазоне 866-868 МГц (литера А); 864-865; 868,0-868,2; 868,7-869,2 МГц (литера С).

1.6 Основной источник питания – литиевая батарея с номинальным рабочим напряжением 3,0 В и ёмкостью 1,2 А·ч (тип CR123A).

Резервный источник питания – литиевая батарея с номинальным рабочим напряжением 3,0 В и ёмкостью 0,24 А·ч (тип CR2032). Батарей поставляются уже установленными в РИГ-ПРО. Для включения РИГ-ПРО необходимо вынуть изолирующую ленту: