

# ПАМЯТКА ПО ПРИМЕНЕНИЮ РЕЖИМА РАДИОТРАНСЛЯЦИИ РЕЧЕВЫХ СООБЩЕНИЙ В СИСТЕМЕ "СТРЕЛЕЦ-ПРО"

СТФВ.425542.008 Д2

## Описание режима радиотрансляции

Режим радиотрансляции речевых сообщений предназначен для экстренного речевого оповещения людей о чрезвычайных ситуациях путем передачи речевых сообщений по радиоканалу в реальном времени.

В отличие от стандартного режима работы, когда устройства по команде воспроизводят речевые сообщения, заранее записанные в их память, в режиме радиотрансляции воспроизводятся звуковые сигналы, принимаемые устройством напрямую по линии из источника речевого сигнала.

Данный режим реализован в оповещателях "Орфей-ПРО", и в устройстве "Аврора-ДО-ПРО".

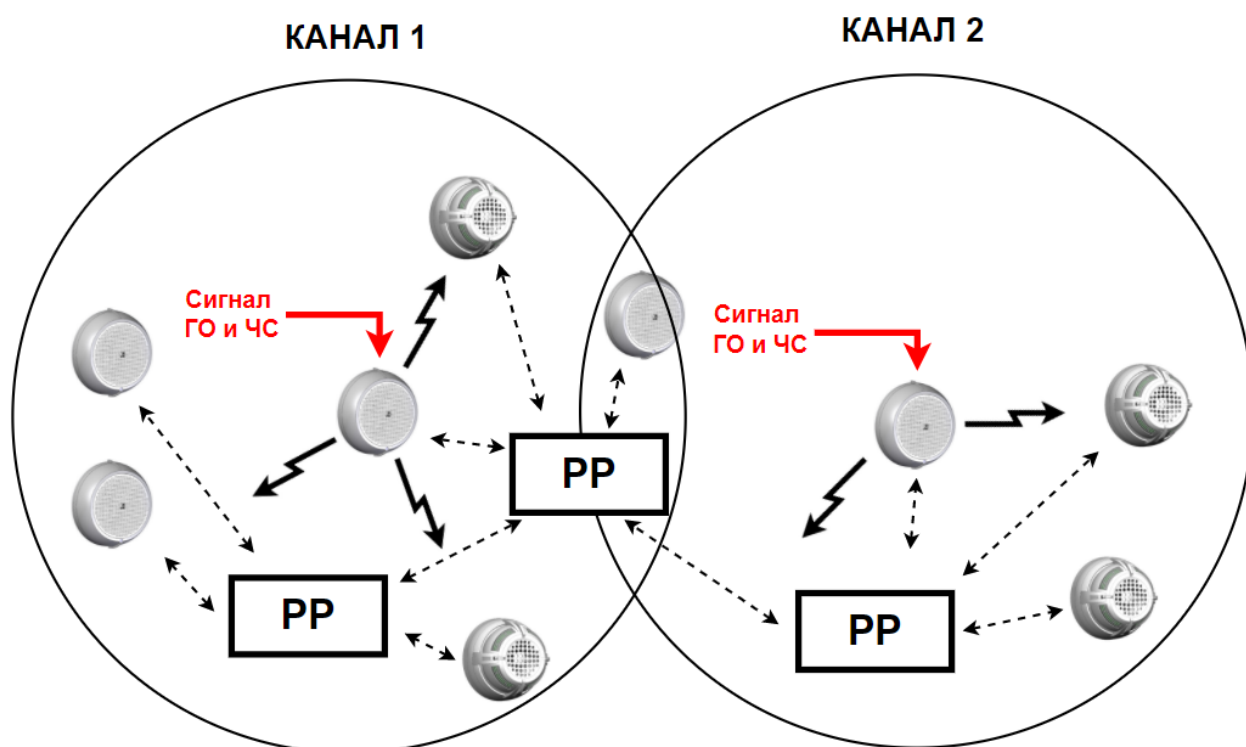


Рисунок 1

Для организации такого режима работы некоторые оповещатели программируются в качестве **радиопередающих** устройств (1, 2 рис. 1). Остальные оповещатели при этом исполняют функции **радиоприемных** устройств. "Аврора-ДО-ПРО" может выполнять только функции **радиоприемных** устройств. **Радиопередающие** устройства при замыкании входа "D" на "землю" передают в радиоэфир аудиосигналы, принимаемые с аналоговых входов "А" (например, сигналы ГО и ЧС).

**Радиоприёмные** устройства, в зависимости от команды родительского РР-ПРО, воспроизводят сообщения из собственной памяти (при обычном режиме работы) или принятые из радиоэфира от **радиопередающих** устройства (при режиме радиотрансляции). В режиме радиотрансляции РР служат лишь для связи устройств в радиосети, они не ретранслируют сигналы **радиопередающих** устройств.

**Внимание! Режим радиотрансляции рекомендуется использовать только для кратковременной передачи экстренных речевых сообщений.**

Подготовка к использованию режима радиотрансляции

- 1) Определите устройства, которые будут использоваться в качестве **радиопередающих**. Для них включите опцию "Радиотрансляция с ГО и ЧС" и задайте номер канала передачи "Стрелец-Мастер" (рис.2).

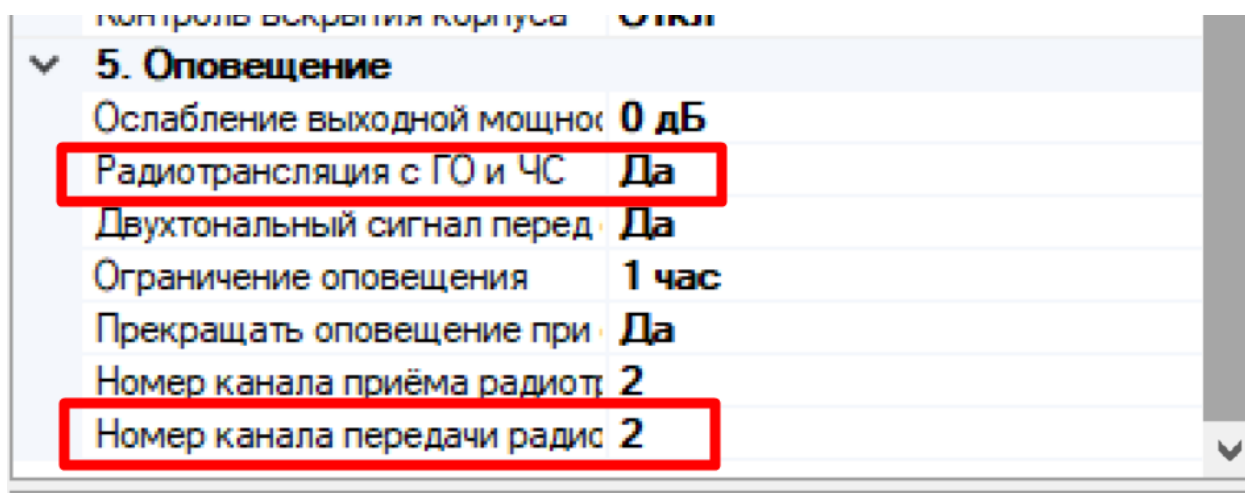


Рисунок 2

- 2) В устройствах, выполняющих функцию **радиоприёмных**, не следует устанавливать опцию "Радиотрансляция с ГО и ЧС" (для Орфей-ПРО). Для каждого **радиоприемного** устройства выберите номер канала приема радиотрансляции (рис.3).

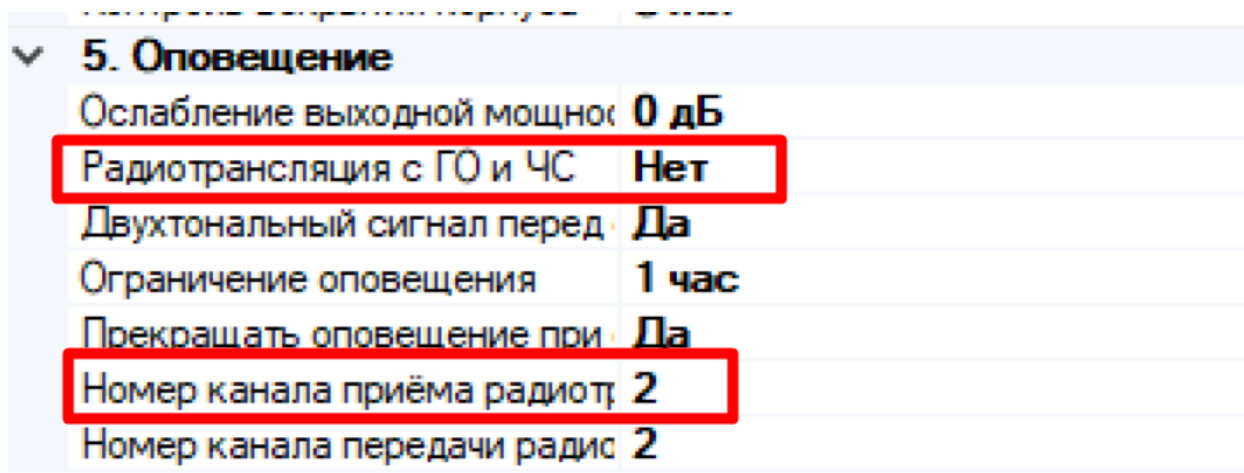


Рисунок 3

- 3) Номера каналов **радиопередающего** устройства и **радиоприемного** устройства, на который необходимо послать сигнал, должны совпадать. Количество **радиопередающих** устройств и места их установки выбирайте с тем расчетом, чтобы излучаемые ими сигналы уверенно принимались остальными устройствами.

**Примечание.** Распределяя номера каналов, старайтесь, чтобы на границах областей радиоохвата **радиопередающих** устройств были разные частотные каналы (рис.4).

Дальность радиопередачи (радиоохвата) **радиопередающих** устройств (Орфеев-ПРО, которые излучают сигнал), немного меньше, чем дальность связи между РР и дочерним устройством.

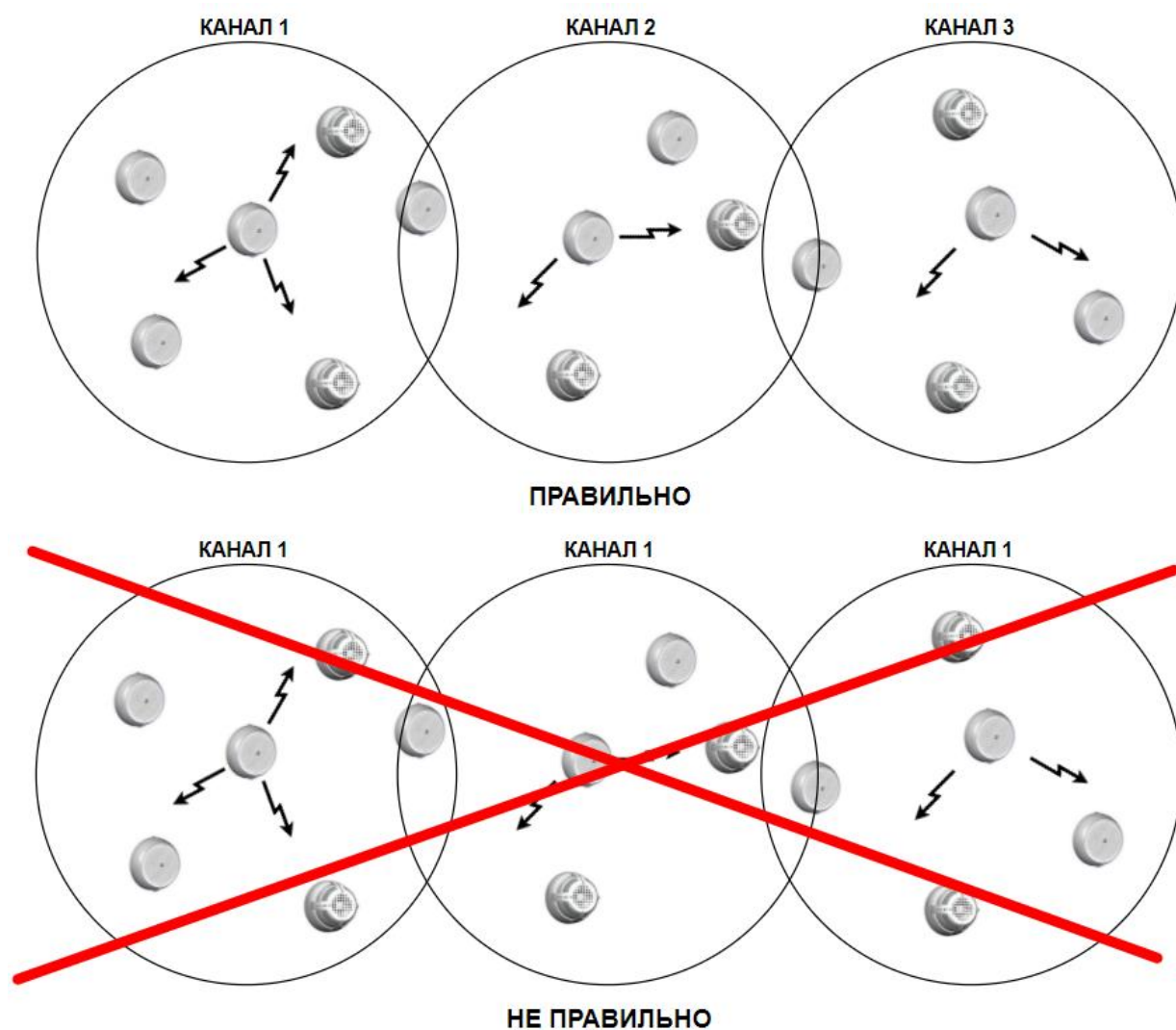
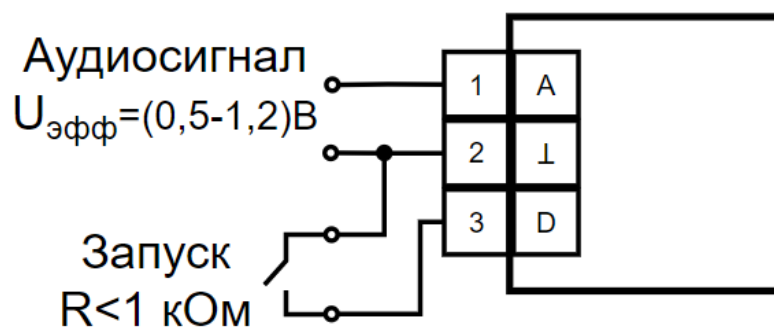


Рисунок 4

4) К аналоговым входам "А" **радиопередающих** устройств подключите линию от источника речевого сигнала (рис.5). Напряжение аудиосигнала в линии должно быть в пределах от 0,5 до 1,2 В (эффективное значение). Напряжение аудиосигнала возможно контролировать по индикации встроенного

светодиода на плате устройства должен периодически кратковременно подсвечиваться красным цветом (синхронно с пиками речевого сигнала). К управляющим входам "D" радиопередающих устройств подключите линию запуска с нормально разомкнутым сухим контактом (переключатель или реле). Сопротивление сухого контакта для запуска трансляции должно составлять не более 1 кОм.



### Орфей-ПРО, использующийся в качестве радиопередающего

Рисунок 5

#### Работа режима радиотрансляции

- 1) Для запуска трансляции необходимо замкнуть линию запуска, подключенную к клеммам "D" и "L" **радиопередающих** устройств. Светодиоды в этих устройствах при этом перейдут в режим непрерывного свечения.
- 2) Устройства, функционирующие в качестве **радиопримемных**, воспроизводят двухтональный звуковой сигнал и переходят в состояние радиоприёма.
- 3) После получения сигнала на начало воспроизведения, **радиопередающие** устройства начинают трансляцию по радиоканалу аналогового сигнала, поступающего на их входы "A". Воспроизведение транслируемого сигнала через собственные динамики **радиопередающих** устройств не выполняется.

**Примечание.** Режим радиотрансляции имеет высший приоритет по сравнению с воспроизведением сообщений из внутренней памяти. Во время радиотрансляции речевого сообщения устройства не воспроизводят сообщения из внутренней памяти. Если во время воспроизведения сообщений из внутренней памяти устройство получит команду на запуск радиотрансляции речевых сообщений, она будет выполнена в приоритетном порядке.

Радиотрансляция прекращается после размыкания линии запуска или автоматически по истечению **120 секунд** после её начала. Для возобновления трансляции необходимо разомкнуть и снова замкнуть линию запуска.

Версия 1.0

30.03.2022